

# パイプ用ファン

## 風量形

## センサー自動運転タイプ

トイレ・洗面所・居間\*

\*:VFP-8PXHSD,VFP-12PXHSD

### 人感センサー



ひたパネⅡ

接続ダクト  
φ100mm



### トイレ 洗面所

#### VFP-8PXKSD

希望小売価格 **29,700円(税抜)**

- SL端子付 ●常時弱運転形
- 約7分間の残臭運転機能付

### 湿度センサー



ひたパネⅢ

接続ダクト  
φ100mm



### トイレ 洗面所 居間

#### VFP-8PXHSD

希望小売価格 **28,200円(税抜)**

### 湿度センサー



ひたパネⅢ

接続ダクト  
φ150mm



### トイレ 洗面所 居間

#### VFP-12PXHSD

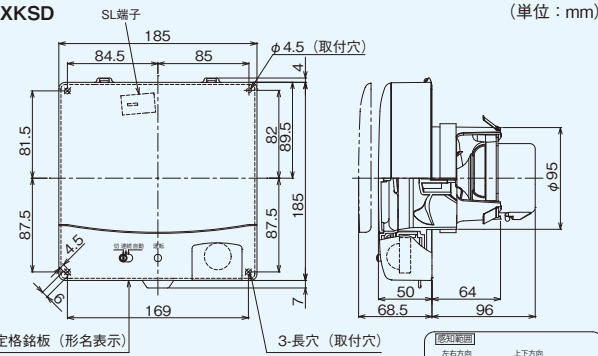
希望小売価格 **35,500円(税抜)**

- SL端子付
- 常時弱運転形
- 湿度設定範囲30~80%

### 共通特長

- プロペラファン
- 電動スライドパネル
- 帯電防止剤入りプラスチック採用(ルーバー・パネル)
- 凹形本体枠により、パイプの飛び出しを5mmまで吸収
- ワンタッチ着脱ルーバー
- 本体に[切]・[連続]・[自動運転]スイッチ付
- ※浴室などの湿気の多い所では使用できません。
- ※各部材との組み合わせ取付け可能壁厚寸法についてはP.559・P.561をご覧ください。
- ※寒冷地など外気温が低いところに使用した場合、パネルが凍結して動かなくなる場合があります。

#### VFP-8PXKSD



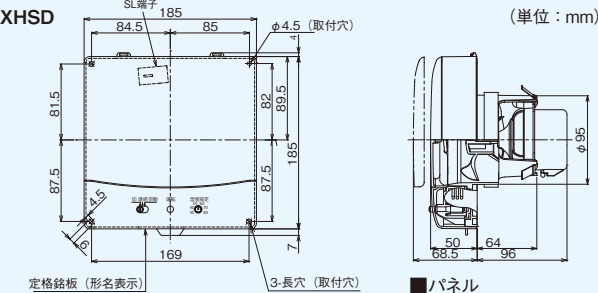
#### ■パネル

VFP-8PXKSD	
色調	シルキーホワイト (マンセル5Y8.9/1)
開口面積	102cm <sup>2</sup>

#### ■付属品

木ねじ(φ4×35L) - 4本  
クッション----- 1本

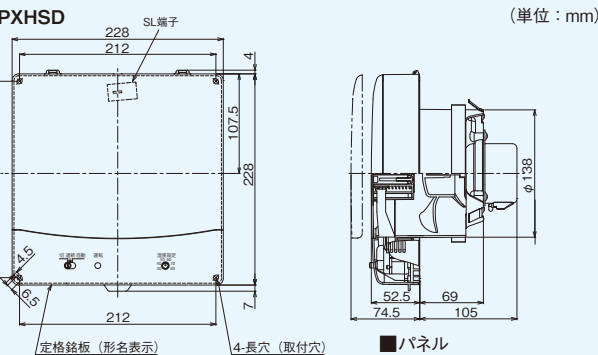
#### VFP-8PXHSD



#### ■付属品

木ねじ(φ4×35L) 4本 クッション 1本

#### VFP-12PXHSD



#### ■付属品

木ねじ(φ4×35L) 4本 クッション 1本

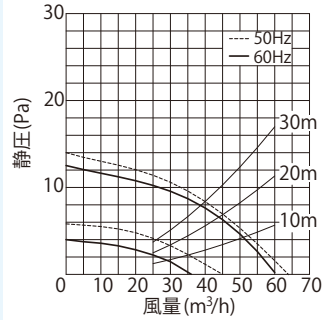
#### ●特性表

電源電圧 単相100V

形名	強弱	消費電力 (W)		電流 (A)		風量 (m <sup>3</sup> /h)				騒音 (dB)		質量 (kg)
		50Hz	60Hz	50Hz	60Hz	0Pa		30Pa		50Hz	60Hz	
		50Hz	60Hz	50Hz	60Hz	50Hz	60Hz	50Hz	60Hz	50Hz	60Hz	
VFP-8PXKSD	強	4.1	4.3	0.061	0.075	64	60	—	—	27	26	1.1
	弱	3.2	3	0.062	0.074	45	36	—	—	18	15	
VFP-8PXHSD	強	4.1	4.3	0.069	0.083	64	60	—	—	27	26	1.1
	弱	3.2	3	0.07	0.083	45	36	—	—	18	15	
VFP-12PXHSD	強	6.1	6.6	0.073	0.086	116	118	—	—	30	30.5	1.2
	弱	4.3	4.3	0.082	0.092	82	77	—	—	22	20.5	

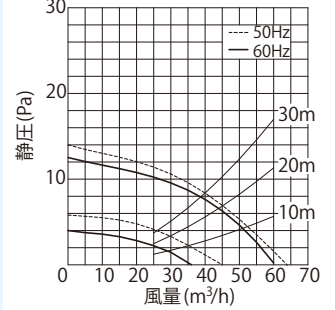
#### ●VFP-8PXKSD 静圧-風量特性

抵抗曲線は塩ビVU管φ100の場合



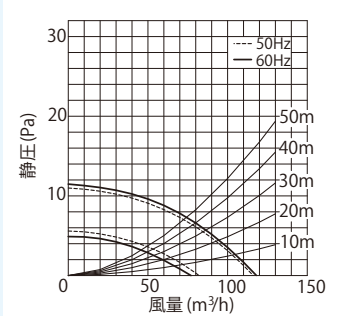
#### ●VFP-8PXHSD 静圧-風量特性

抵抗曲線は塩ビVU管φ100の場合



#### ●VFP-12PXHSD 静圧-風量特性

抵抗曲線は塩ビVU管φ150の場合



※24時間換気システム用としてもお使いになれます。詳しくは「技術・設計資料編 法規編 4 建築基準法」をご覧ください。

●適用部材の代表例 (詳しくはP.349・P.360~P.418参照) (上段:形名、下段:希望小売価格(税抜))

限:在庫限品。後継は回転部品。P.96参照。  
※ の商品は薄壁対応部材です。

形名	ベントキャップ			防火ダンパー付		丸形パイプフード				長形パイプフード				パイプキット	
	樹脂製	アルミ製	ステンレス製	アルミ製	ステンレス製	アルミ製	ステンレス製	アルミ製	ステンレス製	樹脂製 (シャッター付)	アルミ製	ステンレス製	アルミ製		ステンレス製
VFP-8PXKSD	DV-142D <sub>2</sub> 1,900円	DV-141VV 2,900円	DV-142VV 4,100円	限 DV-141VDV 6,700円	限 DV-142VDV 7,000円	DV-141RV 4,700円	DV-142RV 7,400円	DV-141RDV 8,300円	限 DV-142RDV 10,100円	DV-142PS 2,900円	DV-141CLUY 6,900円	DV-142CLUY 8,900円	DV-141CLDUY 10,600円	DV-142CLDUY 12,500円	DV-1P 3,600円
VFP-8PXHSD	DV-142C <sub>2</sub> 1,900円					限 DV-141RVU 5,000円				DV-142PSC 3,200円					
VFP-12PXHSD	DV-202D <sub>2</sub> 3,100円	DV-201VV 4,100円	DV-202VV 5,500円		限 DV-202DPV 8,800円	DV-201RV 5,900円	DV-202RV 9,900円		限 DV-202DPVU 15,300円	DV-202PS 3,600円	DV-201LY 9,400円	DV-202LY 11,300円	限 DV-201LDPUY 14,900円	限 DV-202LDPUY 16,900円	DV-2P 5,500円