

居間用

温度・煙センサー



接続ダクト
φ150mm



居間

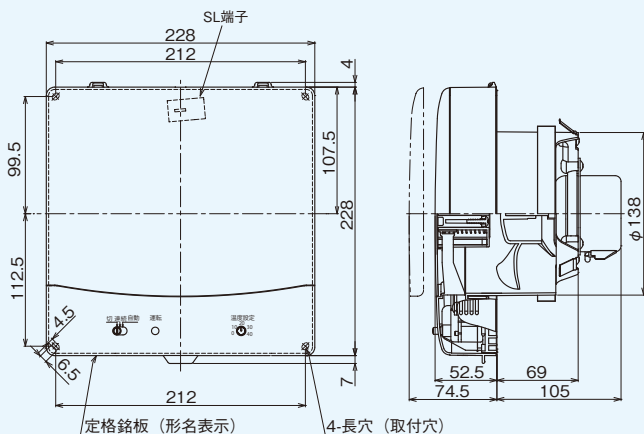
VFP-12PXASD

希望小売価格 **41,900円(税抜)**

- SL端子付
- 常時弱運転形
- 温度設定範囲 0～40℃

VFP-12PXASD

(単位: mm)

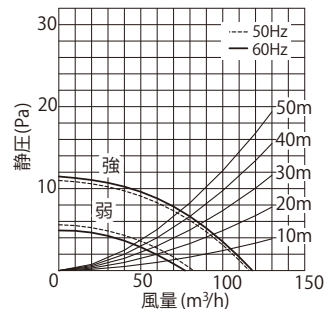


- 付属品
- 木ねじ(φ4×35L) - 4本
 - クッション----- 1本

■パネル

VFP-12PXASD	
色調	シルキーホワイト (マンセル5Y8.9/1)
開口面積	155cm ²

●VFP-12PXASD 静圧-風量特性
抵抗曲線は塩ビVU管φ150の場合



パイプ用ファン

びたパネIII

■共通特長

- プロペラファン
 - 電動スライドパネル
 - 帯電防止剤入りプラスチック採用 (ルーバー・パネル)
 - 凹形本体枠により、パイプの飛び出しを5mmまで吸収
 - ワンタッチ着脱ルーバー
 - 本体に[切]・[連続]・[自動]運転スイッチ付
- ※浴室などの湿気の多い所では使用できません。
※各部材との組合せ取り付け可能壁厚寸法についてはP.561をご覧ください。
※寒冷地など外気温が低いところに使用した場合、パネルが凍結して動かなくなる場合があります。

●特性表

電源電圧 単相100V

形名	消費電力 (W)		電流 (A)		風量 (m ³ /h)				騒音 (dB)		質量 (kg)	
					0Pa		30Pa					
	50Hz	60Hz	50Hz	60Hz	50Hz	60Hz	50Hz	60Hz	50Hz	60Hz		
VFP-12PXASD	強	7.6	8	0.083	0.084	116	118	—	—	30	30.5	1.3
	弱	5.6	5.5	0.061	0.06	82	77	—	—	22	20.5	

※24時間換気システム用としてもお使いになれます。詳しくは「技術・設計資料編 法規編 4 建築基準法」をご覧ください。

●適用部材の代表例(詳しくはP.349・P.360～P.418参照) (上段:形名、下段:希望小売価格(税抜))

※の商品は薄壁対応部材です。

ベントキャップ			防火ダンパー付		丸形パイプフード				長形パイプフード				パイプキット	
樹脂製	アルミ製	ステンレス製	アルミ製	ステンレス製	アルミ製	ステンレス製	アルミ製	ステンレス製	樹脂製(シャッター付)	アルミ製	ステンレス製	アルミ製		ステンレス製
DV-202D ₂ 3,100円	DV-201VV 4,100円	DV-202VV 5,500円	—	DV-202VDPV 8,800円	DV-201RV 5,900円	DV-202RV 9,900円	—	DV-202RDPV 15,300円	DV-202PS 3,600円	DV-201LY 9,400円	DV-202LY 11,300円	DV-201LDPUY ₁ 14,900円	DV-202LDPUY ₁ 16,900円	DV-2P 5,500円

本カタログ掲載商品の価格には、消費税、配送費、設置調整費、工事費、使用済み商品の引き取り費等は含まれておりません。