

# お手入れ

## お手入れの前に

あまりよごれないうちに(3ヵ月毎)お手入れしてください。

電源スイッチを「切」  
にしてください。



ゴム手袋をご使用  
ください。



台所用中性洗剤をご使用ください。  
また化学ぞうきんやスプレー式  
クリーナー、シンナー、ベンジン、灯  
油、ベンゾール、アルカリ性の合  
成洗剤は使用しないでください。  
(変質、変色の原因となります。)

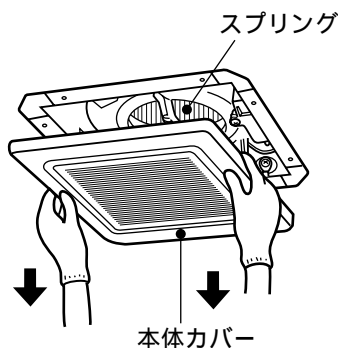


タワシなど、固い  
ものを使用しない  
でください。  
(きずがつきます)

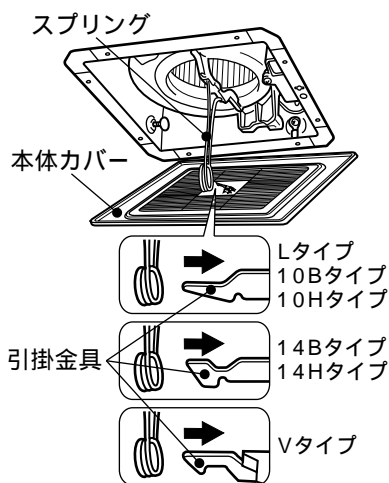


## 本体カバーのはずしかた

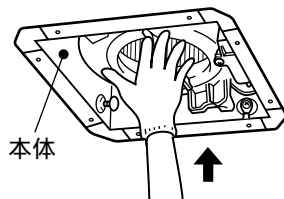
- 1** 本体カバーが止まる位置まで  
ゆっくりと真下へ引きおろし、  
スプリングを固定します。



- 2** 本体カバーを横にずらし、本体  
カバーの引掛金具をスプリング  
からはずします。



- 3** お手入れのとき変形させない  
ために、スプリングはいった  
ん本体内に押し込んでおいて  
ください。



## 本体カバーのお手入れ

本体カバーは台所用中性洗剤溶液に浸し、よくし  
ぼった布でふきとります。洗剤が残らないよう十  
分ふきとってください。

(格子部はやわらかいスポンジを利用して汚れを落  
としてください)

台所用中性洗剤  
を使用する。



## 本体のお手入れ

ほこりを掃除機で吸い取ります。

台所用中性洗剤をつけた布で汚れを拭きとったあと、  
からぶきします。

