

# 仕様表 (JIS C 9220:2018に基づく表示)

システム形名	HWH-B466, B466-Z, B466-GZ
適用電力制度	季節別時間帯別電灯型・時間帯別電灯型〔通電制御割引対象商品〕
電源定格	単相200V (50Hz/60Hz共用)
最大電流	18A
沸き上げ温度範囲	約65℃～約90℃ (水温・外気温により可変)
年間給湯保温効率 (JIS) ※1※2	3.3
仕向地	H25年次世代省エネ基準 4・5・6・7・8 地域 ・H25年次世代省エネ基準 1・2・3 地域での据え付けはできません。 最低外気温がマイナス10℃を下回る地域では機器が故障するおそれがありますので据え付けしないでください。 ・お湯の使用状態や外気温、自動保温運転などによって沸き上げ温度は変化します。
用途	セントラル給湯・ふろ全自動 4～7人家族用
別売部品	・台所リモコン(光タッチリモコン): HWH-RM96F (B), HWH-RM96F (W) ・台所リモコン(ボタンリモコン): HWH-RM86F ・浴室リモコン(光タッチリモコン): HWH-RB96F (B), HWH-RB96F (W) ・浴室リモコン(ボタンリモコン): HWH-RB86F ・リモコンケーブル: HWH-205C (20m), 505C (50m) ・浴槽循環金具: HWH-AH23LP, AH23SP ・アンカーボルトセット: HWH-AKB1 ・アース棒: HWH-E901 ・浴室リモコン用ステップ: HWH-STP1 ・階下湯はりキット: HWH-UD1F ・脚部カバー: HWH-LC610 ・耐震強化金具: HWH-SK1 ・脚部固定用スペーサー: HWH-S16-10 ・エコパケーブル: HWH-EP1012-2 (片道2m), EP1012-3 (片道3m), EP1012-5 (片道5m)

貯湯ユニット形名	HWH-B466T, B466T-Z, B466T-GZ
タンク容量	460L
設置条件	屋外設置
設置可能最低外気温	-10℃
外形寸法	幅630mm × 奥行730mm × 高さ2094mm
質量(満水時)	約63kg (523kg)
消費電力	風呂用ポンプ: 65W 追いだし用ポンプ: 40W 沸き上げ用ポンプ: 40W 凍結防止ヒーター: 20W 制御用消費電力: 15W (待機時: 5W ※8)
水側最高使用圧力	190kPa (減圧弁設定圧力: 170kPa)
配管口径	給水・給湯: R3/4、浴槽・ヒートポンプ接続: R1/2 排水口: 排水: R1/2
給湯温度設定	27℃～48℃ (1℃刻み)、50℃、55℃、60℃
浴槽の目安	120L～450L
ふろ給湯機能	自動湯はり・自動保温・自動たし湯・追いだし・高温たし湯・たし湯・差し水・洗浄

ヒートポンプユニット形名	HWH-606U, 606U-Z, 606U-GZ
外形寸法	幅820mm × 奥行320mm × 高さ712mm
質量	約52kg
中間期標準加熱能力※4※5	6.0kW
中間期標準消費電力※5	1.36kW
中間期標準運転電流※5	8.5A
冬期高温加熱能力※3※4※6	6.0kW
冬期高温消費電力※6	2.00kW
運転音(音響レベル) (中間期※5/冬期※6) ※7	55/59dB
冷媒名/封入量	CO <sub>2</sub> (R744) / 0.80kg
設計圧力	高圧: 14.5MPa / 低圧: 8.5MPa
設置可能最低外気温※9	-10℃

## 仕様表 別表 (JIS C 9220:2011に基づく表示) 省エネルギー法に基づく区分名及び年間給湯保温効率

システム形名	HWH-B466, B466-Z, B466-GZ
年間給湯保温効率 (JIS) ※1※2	3.3
区分名	17

※1 年間給湯保温効率 (JIS) は JIS C9220 に基づき、消費者の使用実態を考慮に入れた給湯保温効率を示すために、一年を通してある一定の条件※のもとにヒートポンプ給湯機を運転した時の単位消費電力量あたりの給湯熱量と風呂保温熱量を表したものです。実際には地域条件・運転モードの設定やご使用条件等によって変わります。

※2 沸き上げモード: 「おまかせ」設定 (光タッチリモコン接続時)、「おすすめ」設定 (ボタンリモコン接続時)

※3 低外気温時は除霜の為、加熱能力が低下することがあります。  
 ※4 沸き上げ終了直前では加熱能力が低下する場合があります。  
 ※5 作動条件: 外気温 (乾球温度/湿球温度) 16℃/12℃、水温17℃、沸き上げ温度65℃  
 ※6 作動条件: 外気温 (乾球温度/湿球温度) 7℃/6℃、水温9℃、沸き上げ温度90℃  
 ※7 運転音は、JIS C9220:2018に準拠し、反響音の少ない無響室で測定した数値です。

※8 中間期条件で、沸き上げ、給湯などの動作がなく、リモコンは消灯 (待機) した状態の時に測定した数値です。

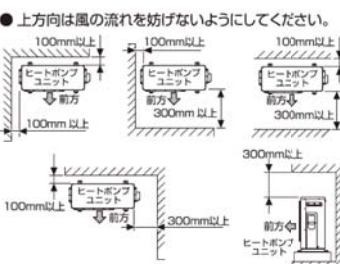
※9 運転使用範囲は-10℃～43℃です。外気温が-5℃以下の場合の最高沸き上げ温度は約80℃～85℃となります。

※仕様は改善のため変更することがあります。

### 機器据付制約寸法

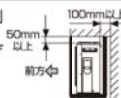
#### 床置据付の制約

- 周囲3方向以上に壁などの障害物がある場合は設置できません。
- 上方向は風の流れを妨げないようにしてください。



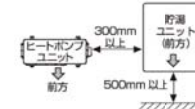
#### 吊下据付の制約

- 吊下据付する場合は背面を壁側にしてください。また、下方向は風の流れを妨げないようにしてください。



#### メンテナンススペースの制約

- 電気工事や排水工事および後日の保守点検が容易な場所に据え付けてください。
- 貯湯ユニットの前側は500mm以上、ヒートポンプユニットの配管取出側は300mm以上スペースを確保してください。



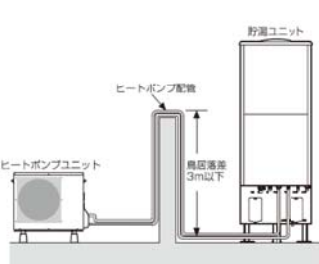
- 境界線までの距離が少ない場合には、貯湯ユニットの左右側面の一方を建物に接して施工してください。(メンテナンスのため、前面にスペースを確保してください。)



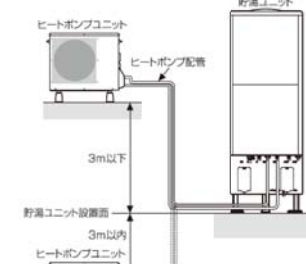
### ヒートポンプユニットと貯湯ユニット間

#### 鳥居配管高低差

※給水圧200kPa以上(フルオートタイプ)



#### ユニット間的高低差



- 配管長 (片道) : 20m以下 (片道5m以上の場合は、保温材厚を20mm以上にしてください。)
- 曲がり数 : 6曲がり以下
- 鳥居配管高低差 : 3m以下、1ヵ所まで

- 配管からの放熱により、貯湯温度が低くなる場合がありますので、なるべく配管を短くすることをおすすめします。
- 配管工事時には、配管内にゴミ・ホコリ・石などが入らないようにしてください。ストレーナーが目詰まりし、出湯量が少なくなったり、ゴミなどがタンク内に入り、混合水栓のお湯側から出る原因となります。ヒートポンプ配管の場合、沸き上げ不良などの故障の原因となります。
- 逆止弁は動作不良となりますので、取り付けしないでください。

#### 各配管の制約

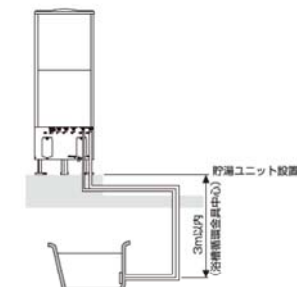
配管名	耐熱温度	推奨配管種類	配管サイズ	継手呼び径 (R:テーパードリル) 製品 配管	長さ・曲がり	
ヒートポンプ配管往き/戻り	95℃以上	三層管 (一般地向けエコパイプ)	10A			
		銅管	10A	R1/2	1/2×10A	20m以下6曲がり以下
		架橋ポリエチレン管	10A			
浴槽配管往き/戻り	80℃以上	耐熱塩ビ管	13A	R1/2	1/2×13A	25m以下、10曲がり以下
			16A		1/2×16A	
		架橋ポリエチレン管	13A	R1/2	1/2×13A	3/4×16A
			16A		3/4×16A	
		銅管	10A	R1/2	1/2×10A	6m以下、5曲がり以下
			15A		1/2×15A	25m以下、10曲がり以下

### 階下への湯はり

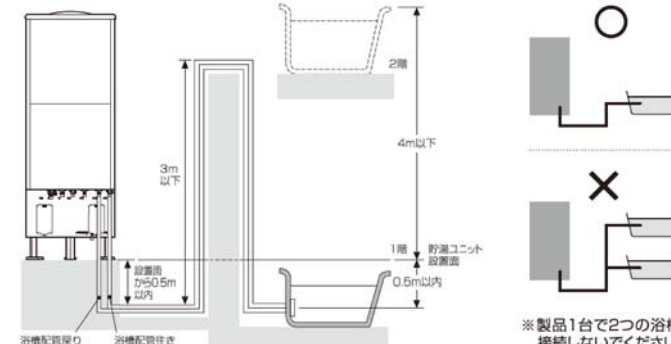
別売部品の階下湯はりキット (HWH-UD1F) を使用してください。

階下浴槽までの落差は3m以内です。

- ※別売部品の階下湯はりキット (HWH-UD1F) を使用しないと正常な湯はりができず、エラーが発生します。
- ※詳しくは、階下湯はりキットに付属の取付説明書をご覧ください。



### 貯湯ユニットと浴槽間



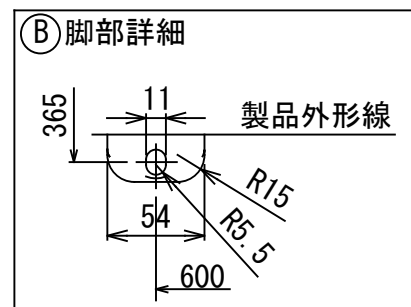
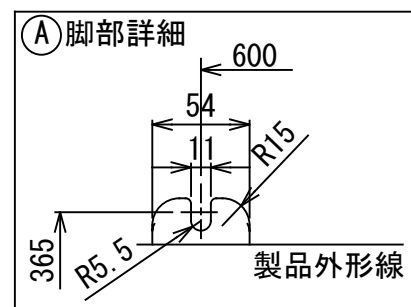
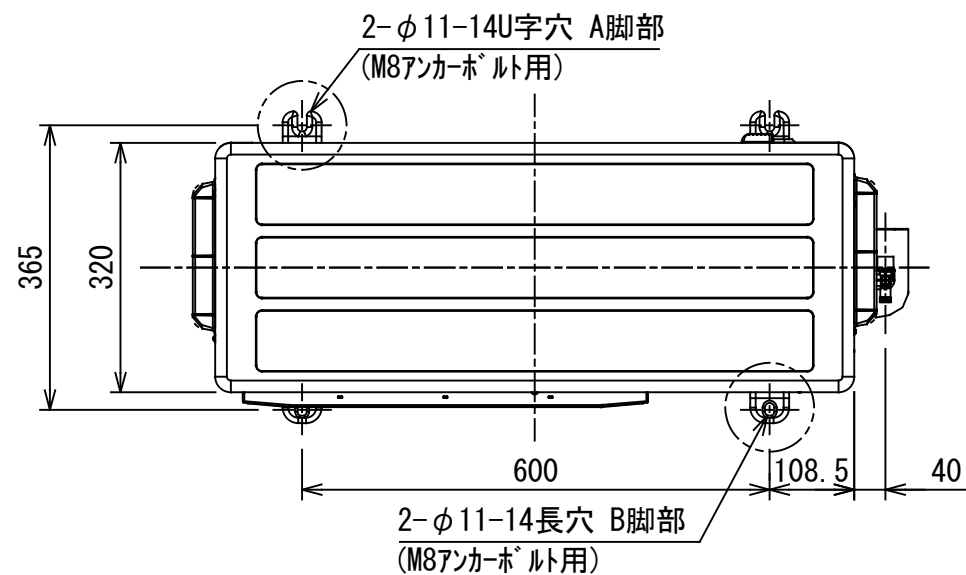
- 配管長 (片道) : 配管仕様により異なります。
- 曲がり数 : 配管仕様により異なります。
- 鳥居配管高低差 : 3m以下、1ヵ所まで

- 2階浴槽までの落差は4m以下です。
- ご使用になる浴槽の目安は120L～450L位です。
- 銅管にて配管を行うときは、配管内にロー材が流れ込まないように十分注意してください。配管が狭くなり、正常に運転しないことがあります。
- 浴槽の種類によっては湯はり中やポンプ循環中に浴槽が振動し、音が発生することがあります。発生時には、流量調節弁などを入れて流量を調節してください。
- 配管工事時にゴミ・石などが入らないようにしてください。ポンプなどが空回りします。

※製品1台で2つの浴槽と接続しないでください。

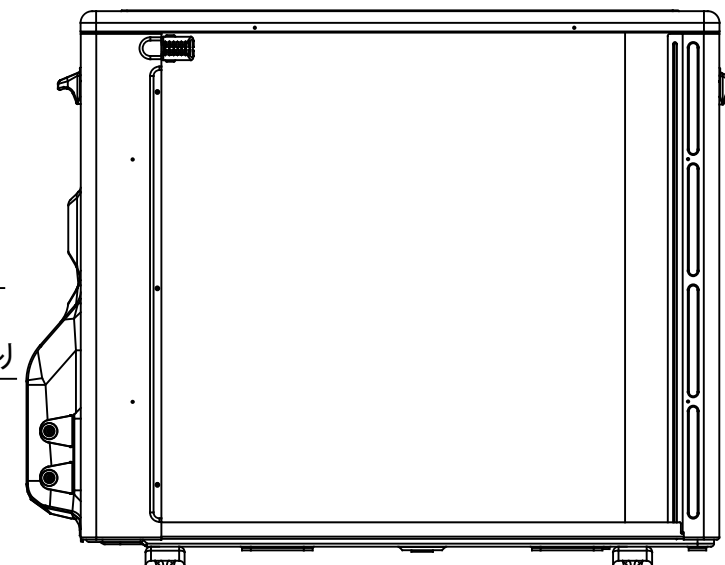
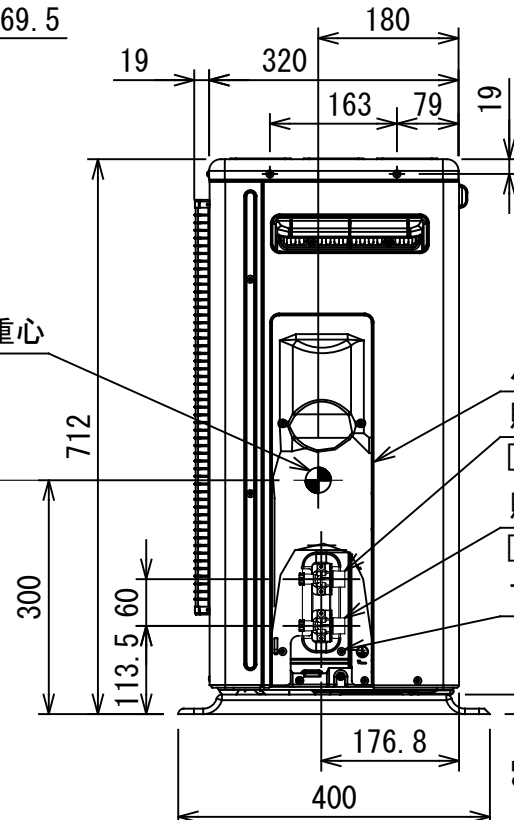
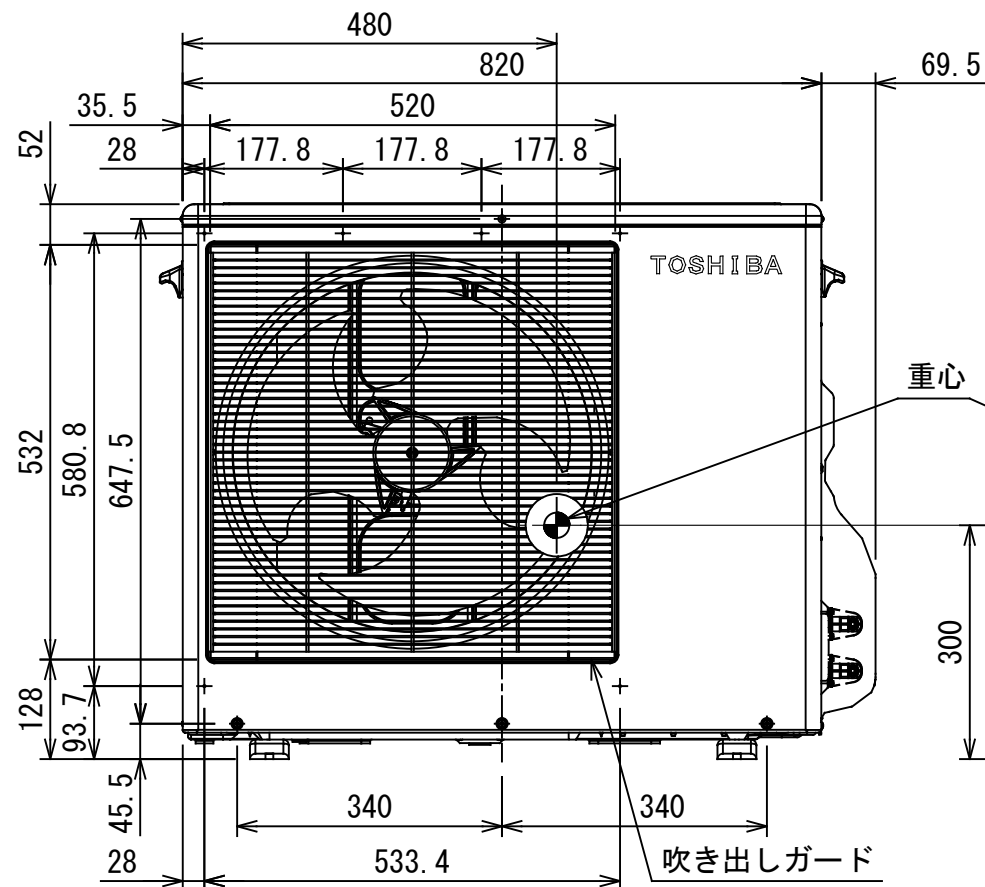
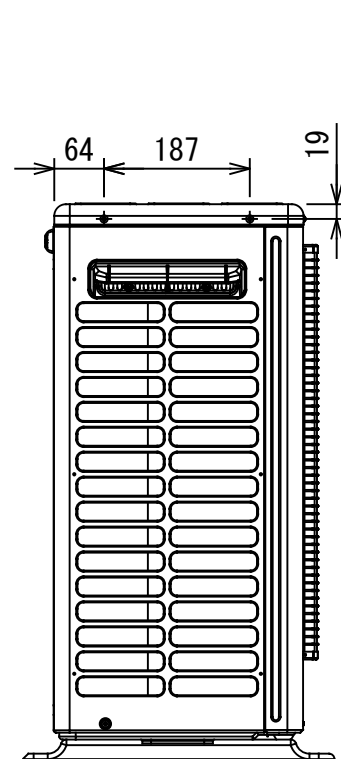
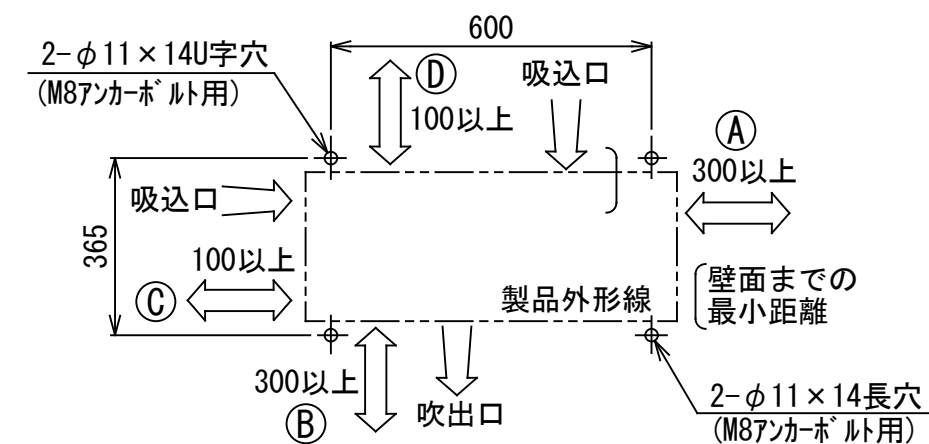
適用システム形名	図面番号	T84I191000		
HWH-B466 HWH-B466-Z HWH-B466-GZ	品名	東芝自然冷媒 (CO <sub>2</sub> ) 給湯機 システム仕様書	尺度	三角法
<b>東芝キャリア株式会社</b>				

# 製品仕様図

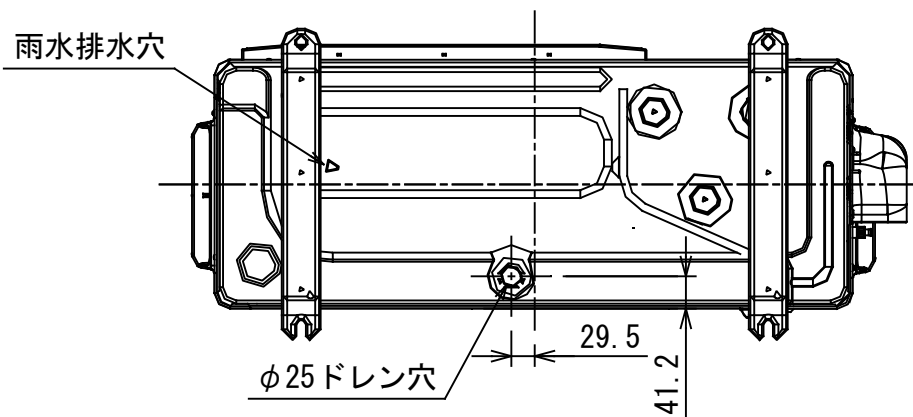


## 〈アンカーボルト取付寸法〉

ヒートポンプユニットの据え付けは、**①②③④**方向のうち少なくとも2方向は開放にしてください。



外装色 (マンセル記号)	シルキーシェード (1Y 8.5/0.5)
--------------	-----------------------

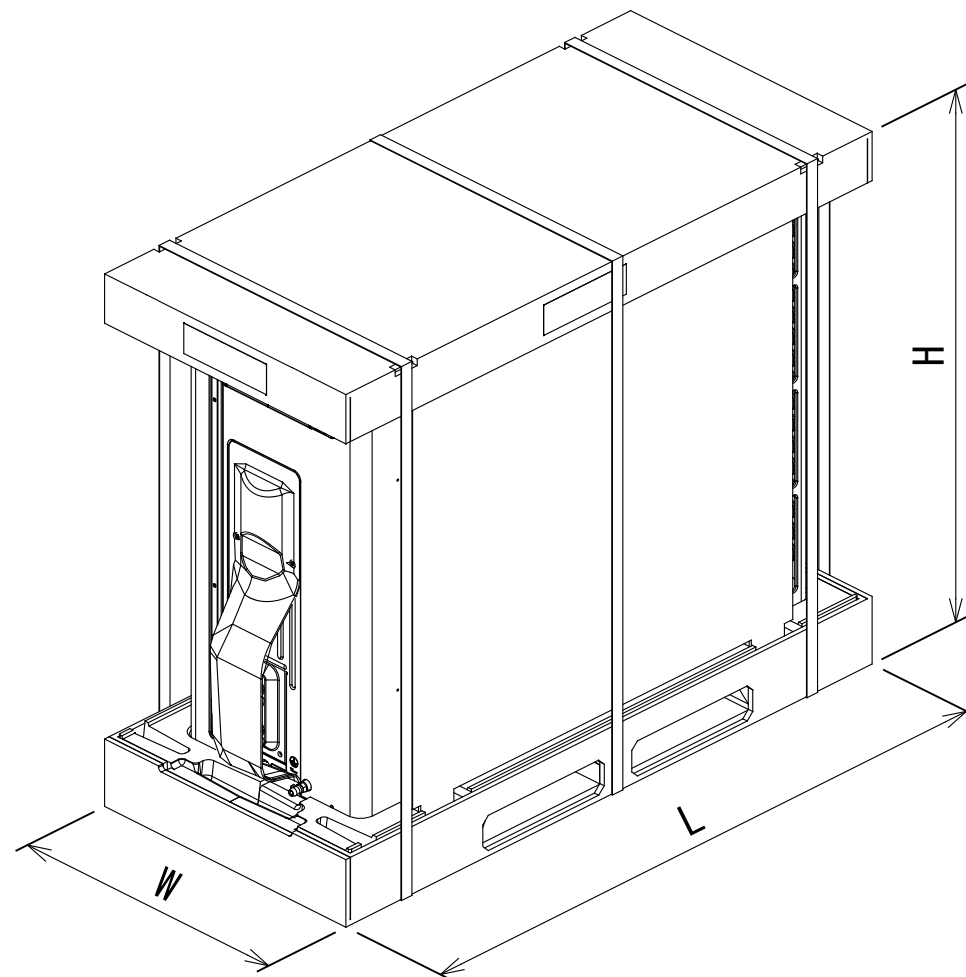


(単位:mm)

適用機種		図面番号 <b>T84C190600</b>	
HWH-456UX	HWH-456UN (-Z, -GZ)	品名 東芝自然冷媒(CO <sub>2</sub> )給湯機 ヒートポンプユニット 外形図(1/2)	尺度 △ 図法 三角法
HWH-606UX	HWH-606UN (-Z, -GZ)		
HWH-456U (-Z, -GZ)	HWH-456UL		
HWH-606U (-Z, -GZ)	HWH-606UL		
HWH-736U (-Z, -GZ)			
		<b>東芝キャリア株式会社</b>	

# 梱包仕様図

機種名	梱包寸法 (mm)			梱包重量 (kg)	積段数
	L	W	H		
HWH-456UX HWH-606UX	949	432	783	65	4
HWH-456U (-Z, -GZ) HWH-606U (-Z, -GZ) HWH-456UL HWH-606UL				54	
HWH-736U (-Z, -GZ)				61	
HWH-456UN (-Z, -GZ) HWH-606UN (-Z, -GZ)				61	

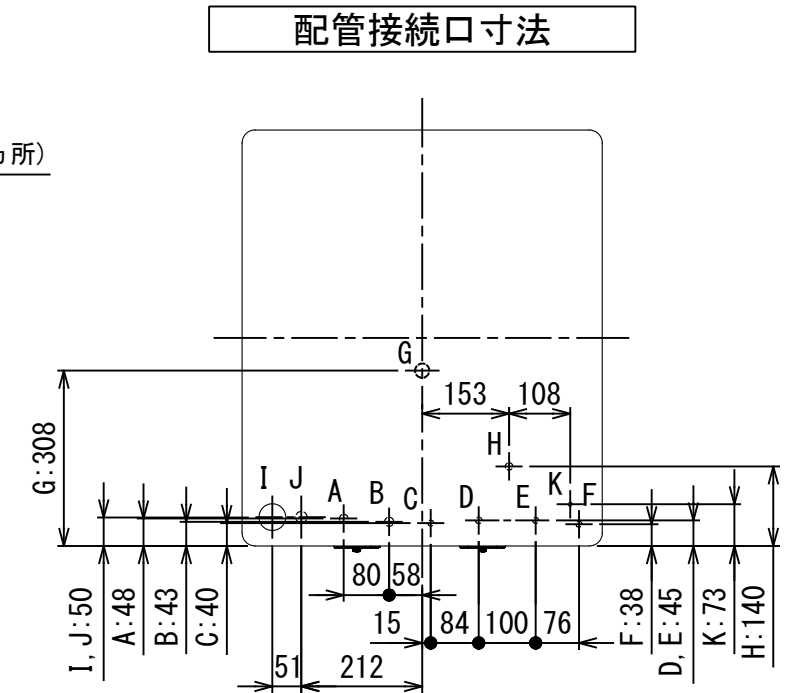
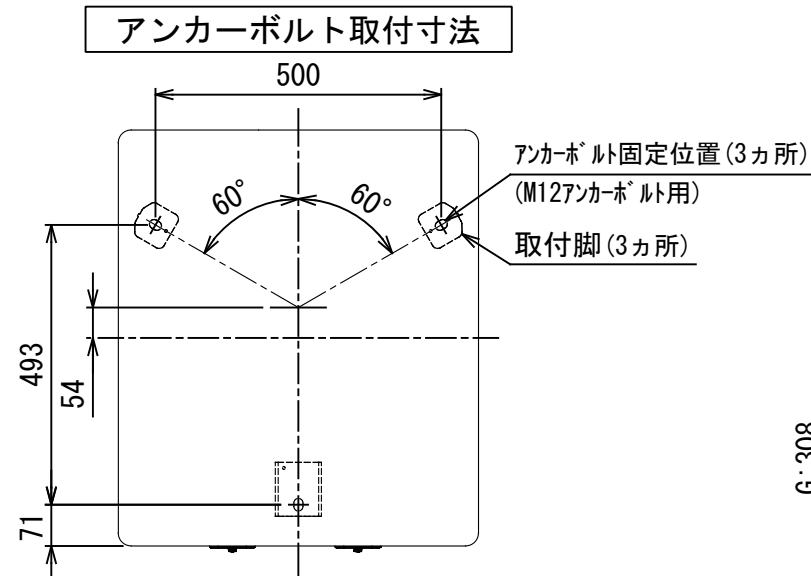
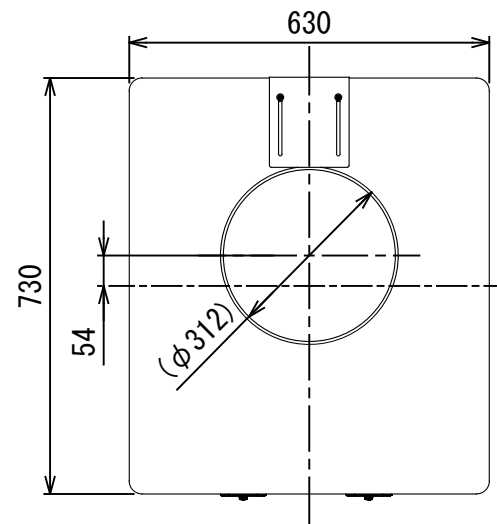


(単位: mm)

適用機種		図面番号	T84C190600		
HWH-456UX	HWH-456UN (-Z, -GZ)	品名	東芝自然冷媒 (CO <sub>2</sub> ) 給湯機 ヒートポンプユニット 外形図 (2/2)	尺度	図法 三角法
HWH-606UX	HWH-606UN (-Z, -GZ)				
HWH-456U (-Z, -GZ)	HWH-456UL				
HWH-606U (-Z, -GZ)	HWH-606UL				
HWH-736U (-Z, -GZ)					
<b>東芝キャリア株式会社</b>					

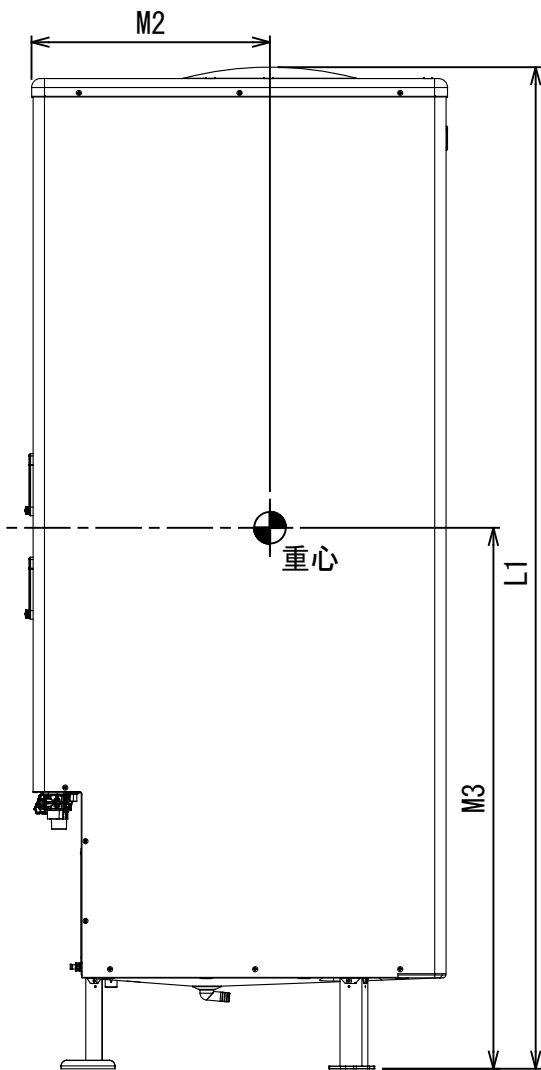
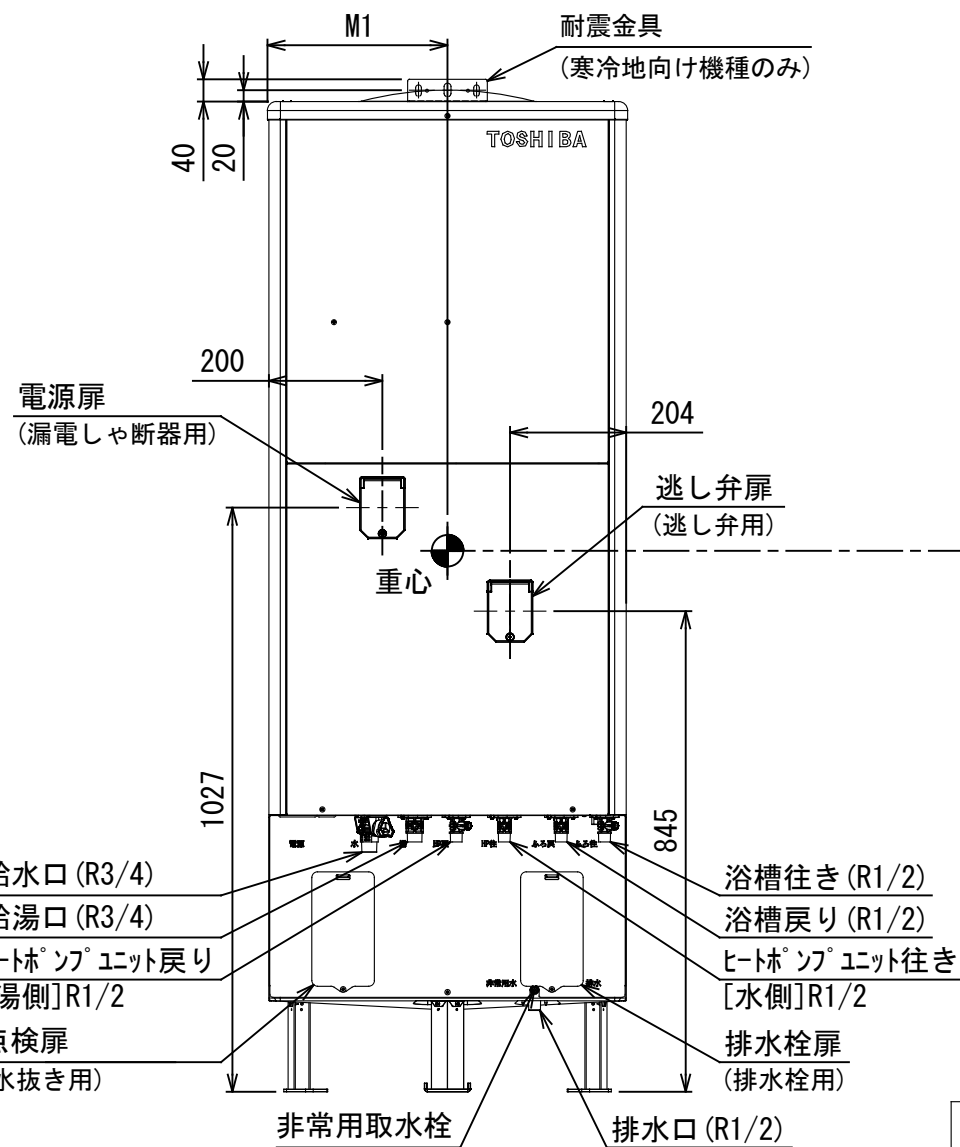
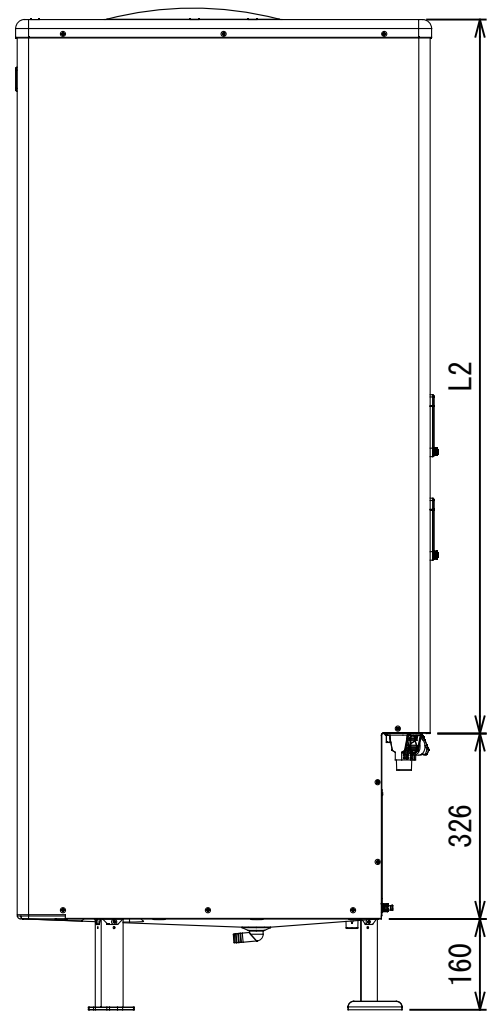
# 製品仕様図

機種名	寸法 (mm)		満水時重量 (kg)	満水時重心位置 (mm)		
	L1	L2		M1	M2	M3
HWH-B376*	1760	1254	424	316.5	419	951
HWH-B466*	2094	1588	523	316.5	419	1118



接続口記号	名称
A	給水用穴
B	給湯用穴
C	ヒートポンプユニット戻り(湯側)
D	ヒートポンプユニット行き(水側)
E	浴槽戻り
F	浴槽行き
G	排水用穴(集中排水用)
H	排水用穴
I	電源用穴
J	リモコンケーブル用穴
K	風呂ポンプ排水用穴

外装色 (マンデル記号)	シルキーシェード (1Y 8.5/0.5)
-----------------	--------------------------

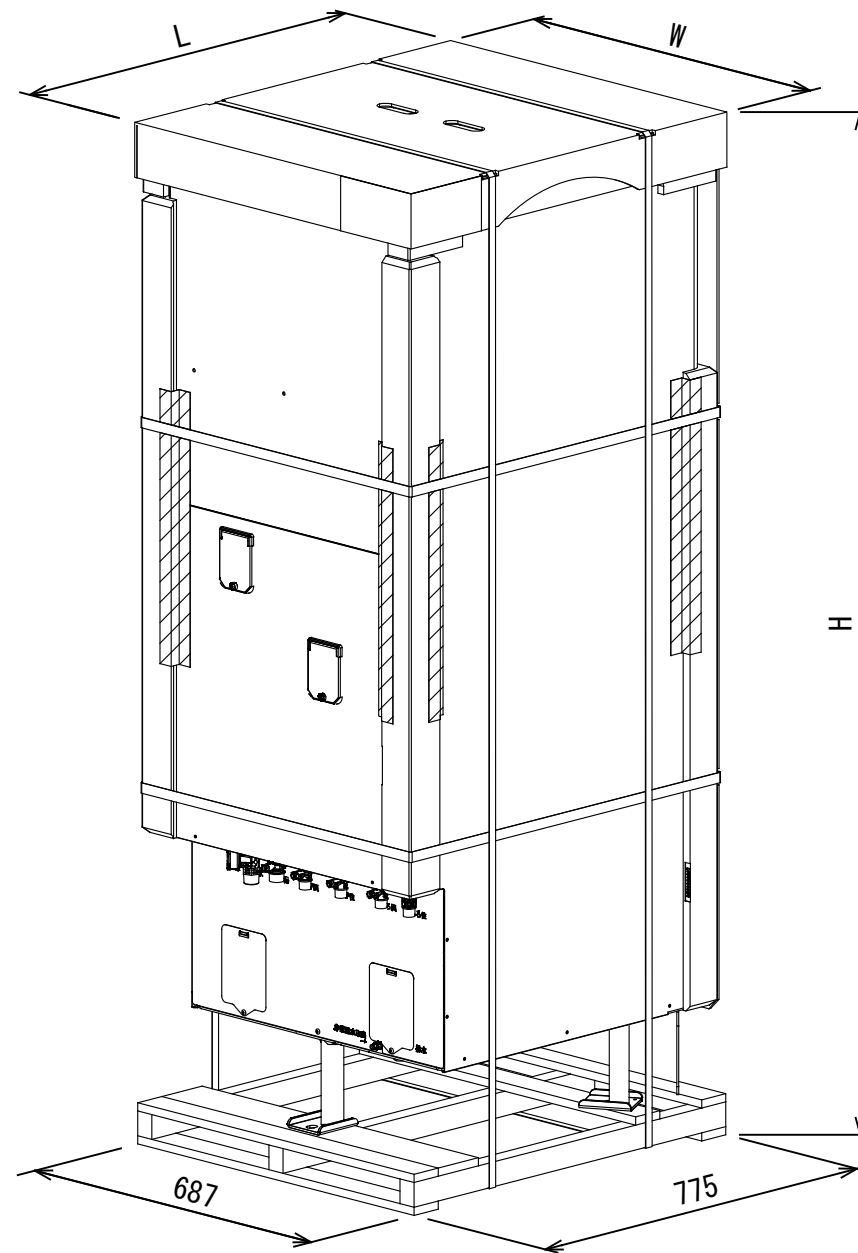


(単位:mm)

適用機種		図面番号	<b>T84C190200</b>	
HWH-B376HAT (-Z, -GZ)	HWH-B466HAT (-Z, -GZ)	品名	東芝自然冷媒(CO <sub>2</sub> )給湯機 貯湯ユニット 外形図(1/2)	
HWH-B376HATN (-Z, -GZ)	HWH-B466HATN (-Z, -GZ)			
HWH-B376HT (-Z, -GZ)	HWH-B466HT (-Z, -GZ)			
HWH-B376T (-Z, -GZ)	HWH-B466T (-Z, -GZ)			
HWH-B376TN (-Z, -GZ)	HWH-B466TN (-Z, -GZ)			
HWH-B376LT	HWH-B466LT			
			東芝キャリア株式会社	三角法

# 梱包仕様図

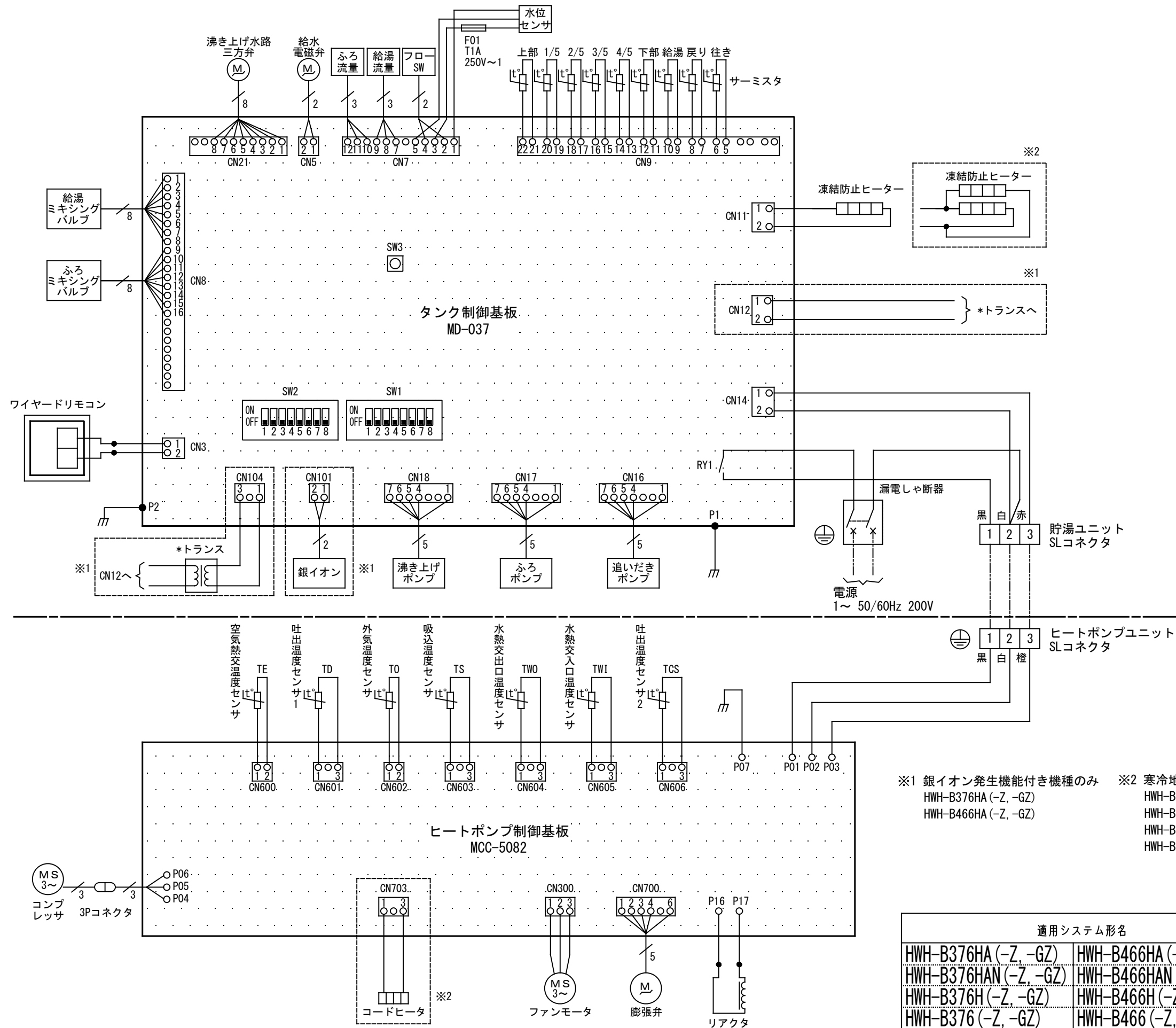
機種名	梱包寸法 (mm)			梱包重量 (kg)	積段数
	L	W	H		
HWH-B376*	785	687	1862	58	2
HWH-B466*	785	687	2194	67	



(単位: mm)

適用機種		図面番号	T84C190200	
HWH-B376HAT (-Z, -GZ)	HWH-B466HAT (-Z, -GZ)	品名 東芝自然冷媒(CO <sub>2</sub> )給湯機 貯湯ユニット 外形図(2/2)	尺度	図法 三角法
HWH-B376HATN (-Z, -GZ)	HWH-B466HATN (-Z, -GZ)			
HWH-B376HT (-Z, -GZ)	HWH-B466HT (-Z, -GZ)			
HWH-B376T (-Z, -GZ)	HWH-B466T (-Z, -GZ)			
HWH-B376TN (-Z, -GZ)	HWH-B466TN (-Z, -GZ)			
HWH-B376LT	HWH-B466LT			
<b>東芝キャリア株式会社</b>				

1. 二点鎖線は現地配線を示します。
2. □ は端子台、—○— は接続端子、  
○ ○ はプリント基板上的コネクタを示します。
3. ⊕ は保護アースを示します。
4. □ はプリント基板を示します。

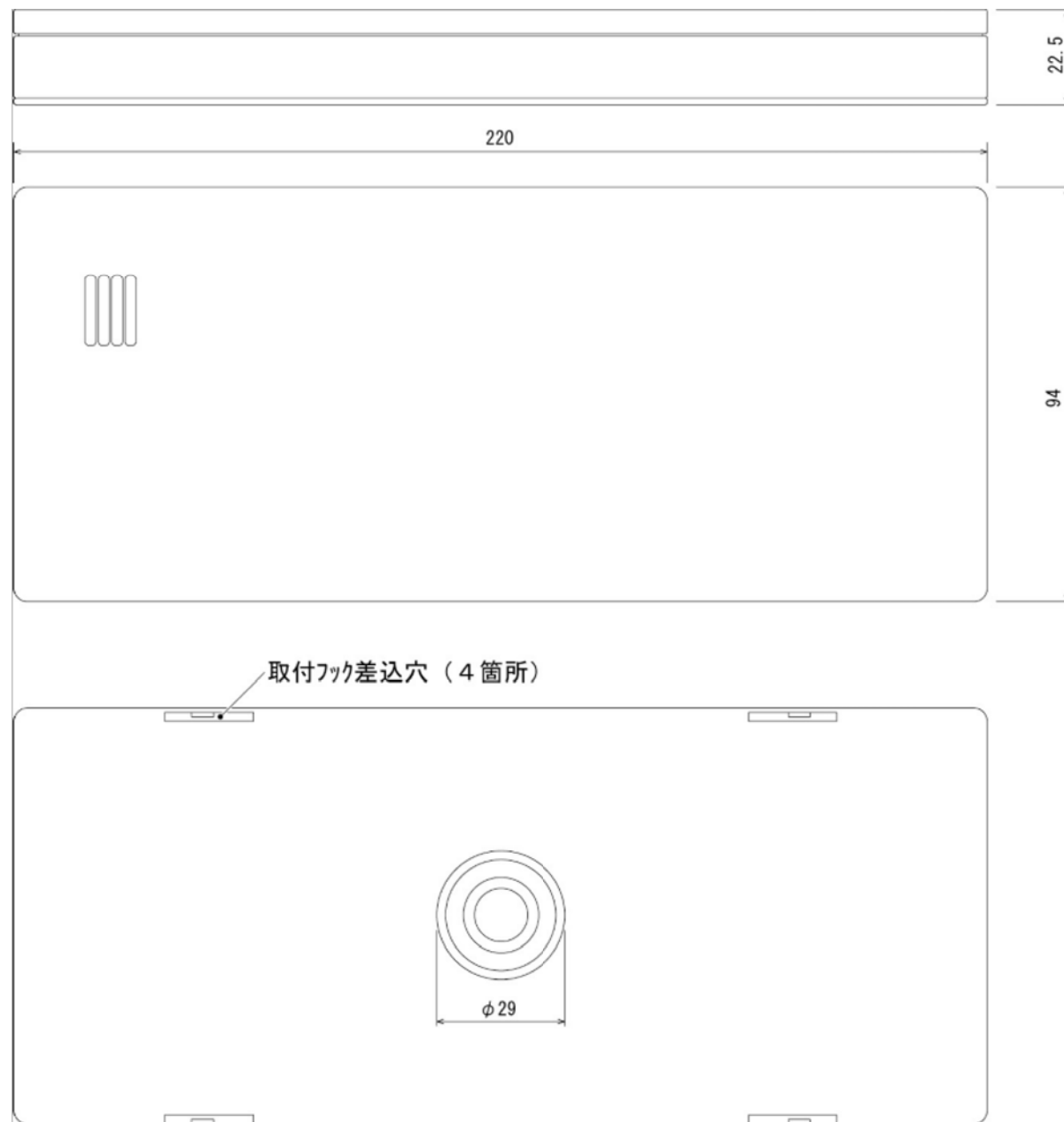


※1 銀イオン発生機能付き機種のみ  
 HWH-B376HA (-Z, -GZ)  
 HWH-B466HA (-Z, -GZ)

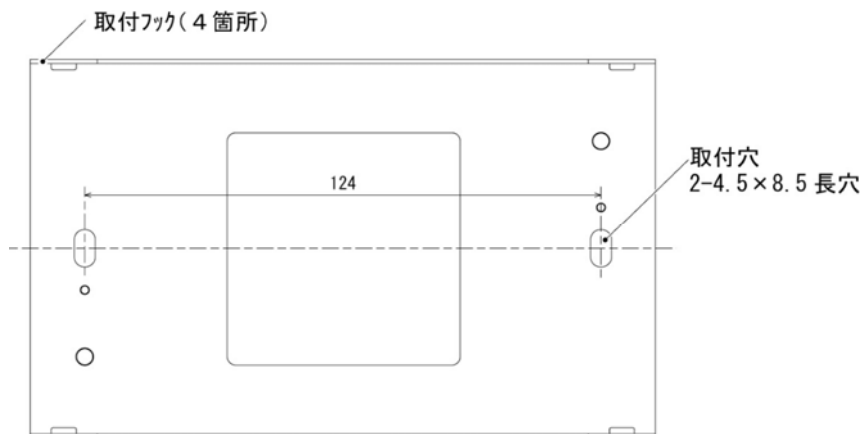
※2 寒冷地機種のみ  
 HWH-B376HAN (-Z, -GZ)  
 HWH-B376N (-Z, -GZ)  
 HWH-B466HAN (-Z, -GZ)  
 HWH-B466N (-Z, -GZ)

適用システム形名		図面番号	<b>T84G190200</b>		
HWH-B376HA (-Z, -GZ)	HWH-B466HA (-Z, -GZ)	品名	東芝自然冷媒(CO <sub>2</sub> )給湯機		
HWH-B376HAN (-Z, -GZ)	HWH-B466HAN (-Z, -GZ)		結線図		
HWH-B376H (-Z, -GZ)	HWH-B466H (-Z, -GZ)		尺度	図法	三角法
HWH-B376 (-Z, -GZ)	HWH-B466 (-Z, -GZ)				
HWH-B376N (-Z, -GZ)	HWH-B466N (-Z, -GZ)				
<b>東芝キャリア株式会社</b>					

浴室リモコン: HWH-RB96F (B), RB96F (W)



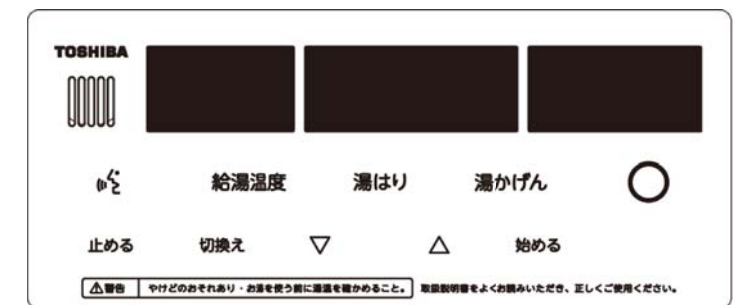
リモコン取付板



(単位: mm)

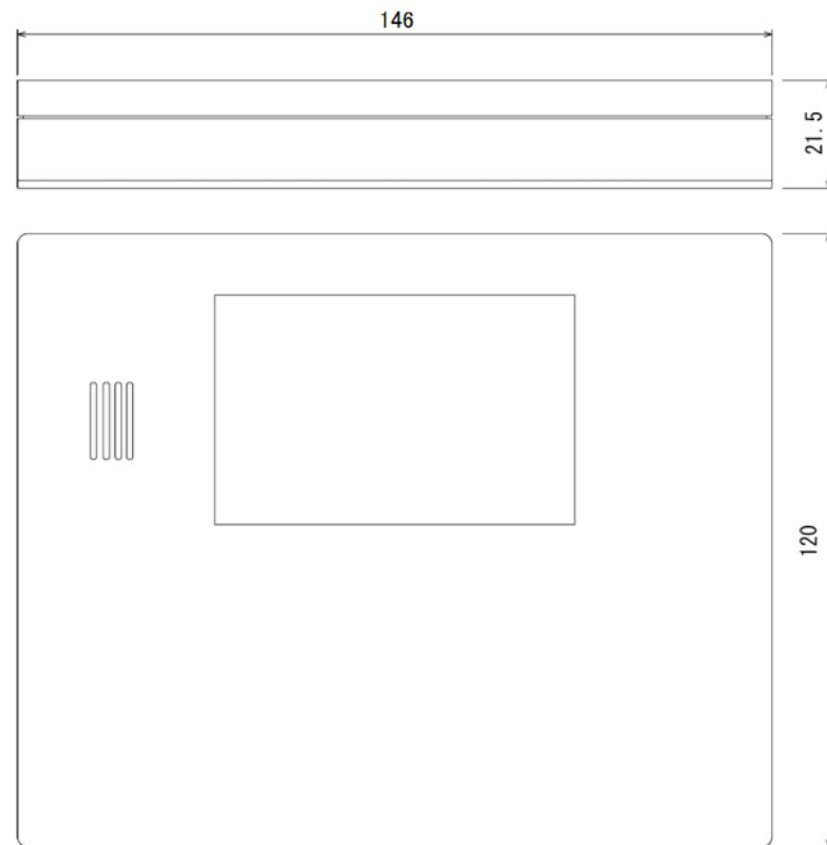
仕様表

品名	浴室リモコン (別売品)	
色	ブラック	ホワイト
機種名	HWH-RB96F (B)	HWH-RB96F (W)
表示方式	LED方式	
製品寸法	幅220×高さ94×奥行22.5 (mm)	
制御電源	DC12V (本体PC板より供給)	
接続端子	圧着端子	
設置場所	浴室用	
付属品	リモコン取付板 オールプラグ: 2本 木ネジ: 2本 ケーブル押え5N (ケーブル2本止め用): 1個 ケーブル押え3N (ケーブル1本止め用): 1個 取付説明書	
専用リモコンケーブル	HWH-205C (20m), HWH-505C (50m)	
ステップアップセット	HWH-STP1	

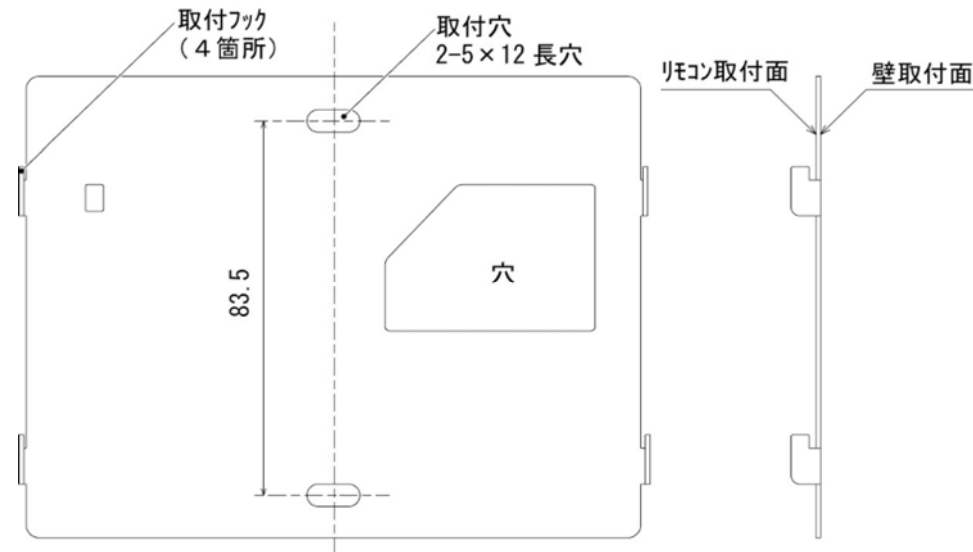


適用機種	図面番号	T84H190200		
HWH-RB96F (B) HWH-RB96F (W)	品名	東芝自然冷媒 (CO <sub>2</sub> ) 給湯機 浴室リモコン (光タッチ) 外形図	尺度	三角法
		<b>東芝キャリア株式会社</b>		

台所リモコン:HWH-RM96F (B), RM96F (W)

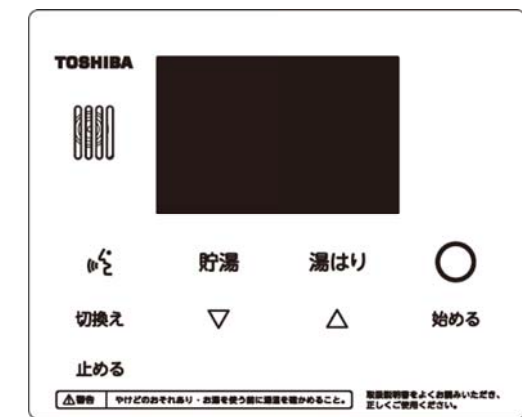
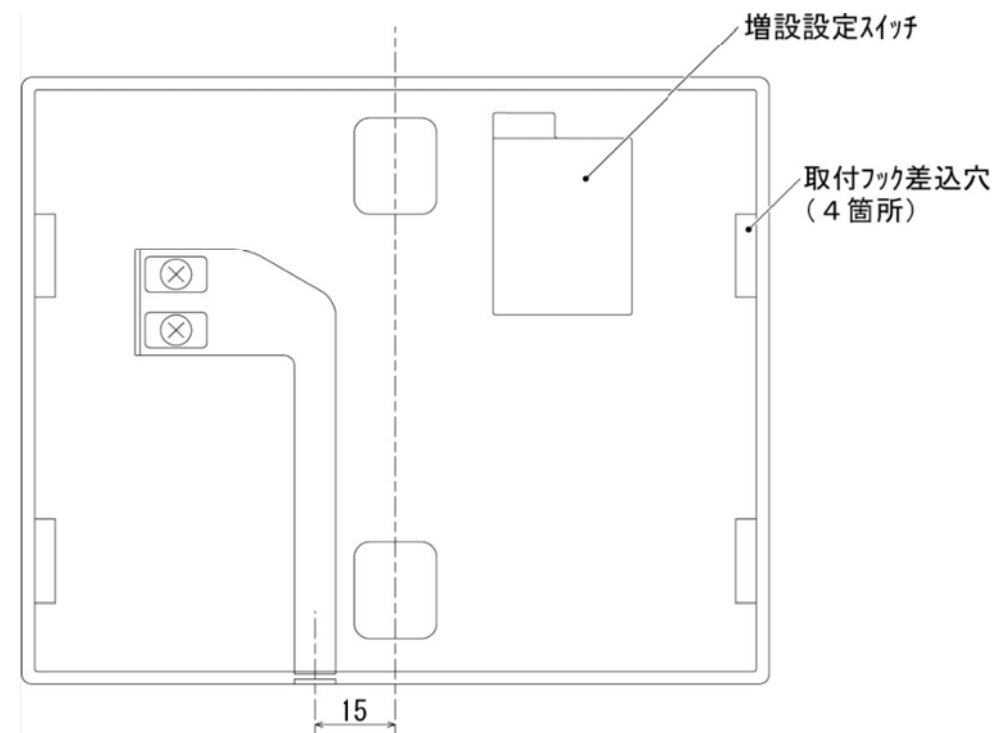


リモコン取付板



仕様表

品名	台所リモコン (別売品)	
	色	ブラック      ホワイト
機種名	HWH-RM96F (B)	HWH-RM96F (W)
表示方式	バックライト付高輝度白色液晶表示方式	
製品寸法	幅146×高さ120×奥行21.5 (mm)	
制御電源	DC12V (本体PC板より供給)	
接続端子	2本ネジ止め (Y端子付属)	
設置場所	屋内 (浴室等の湿気のある場所は不可)	
付属品	リモコン取付板 Y形圧着端子: 2個 オールプラグ: 2本 皿小ネジ: 2本 木ネジ: 2本 ケーブル押え5N (ケーブル2本止め用): 1個 ケーブル押え3N (ケーブル1本止め用): 1個 取付説明書	
専用リモコンケーブル	HWH-205C (20m), HWH-505C (50m)	



(単位: mm)

適用機種	図面番号	T84H190100		
HWH-RM96F (B) HWH-RM96F (W)	品名	東芝自然冷媒 (CO <sub>2</sub> ) 給湯機 台所リモコン (光タッチ) 外形図	尺度	三角法
		<b>東芝キャリア株式会社</b>		