

仕様表

■システム仕様

形名	HWH-FB371CN, HWH-FB371CN-Z, HWH-FB371CN-GZ
適用料金制度	季節別時間帯別電灯・時間帯別電灯(通電制御割引対象商品)
項目	屋外・屋内兼用
定格電圧	単相 200V
定格周波数	50Hz/60Hz
最大電流	17A
沸上げ温度	約65℃～約90℃
年間給湯効率 (APF) ※1※2	3.3
用途	セントラル給湯 2～5人家族用・ふろ自動
構成部品	貯湯タンクユニット (HWH-FB371CTN(-Z, -GZ)), ヒートポンプユニット (HWH-451CUN(-Z, -GZ))
別売部品	台所(メイン)リモコン: HWH-RM81F 浴室リモコン: HWH-RB81F シングルリモコン: HWH-RS81F リモコンケーブル: HWH-204C (20m), HWH-504C (50m) 循環金具: HWH-AH22LP, AH22SP 脚部カバー: HWH-LC606 アース棒: HWH-E901 階下湯はりキット: HWH-UD1F 防護ネット: HWH-BG45 風向ガイド: TCB-G1400FK 銀イオン発生ユニット: HWH-AG2

※1 年間給湯効率は(社)日本冷凍空調工業会の規格である「JRA4050:2007R」に基づき、消費者の使用実態を考慮に入れた給湯効率を示すために、一年を通して、ある一定の条件のもとにヒートポンプ給湯機を運転した時の単位消費電力量あたりの給湯熱量を表したものです。

$$\text{年間給湯効率} = \frac{\text{一年で使用する給湯に係わる熱量}}{\text{一年間で必要な消費電力}}$$

※2 沸上げモード: 「おすすめ」モード

※次世代省エネ基準 I・II 地域用です。最低外気温がマイナス25℃を下回る地域では機器が故障するおそれがありますので据え付けないでください。また、最低外気温がマイナス10℃を下回る地域では貯湯タンクユニットは屋内に設置してください。

※耐塩害地仕様(-Z)は海からの距離が約500m～約1km、耐重塩害仕様(-GZ)は約500m以内が設置目安です。いずれも建物の影になる等潮風が直接当たらない場所に設置してください。「耐塩害・重塩害仕様」でない貯湯タンクユニット、ヒートポンプユニットは海から1km以上離れた場所に設置してください。また、温泉地や特殊な場所には設置できません。

※お湯の使用状態や外気温、自動保温運転等によって沸上げ温度は変化します。

■貯湯タンクユニット

形名	HWH-FB371CTN, HWH-FB371CTN-Z, HWH-FB371CTN-GZ	
タンク容量	370L	
ポンプ(風呂・タンク)	145W	
制御用消費電力※1	5W	
凍結防止ヒータ	30W	
質量(満水時)	約66kg (436kg)	
形状	角形配管内蔵(減圧弁・逃し弁・ふろ給湯機能)	
外形寸法(mm)	幅630×奥行730×高さ1800	
安全装置	漏電遮断器・過圧防止弁・フロースイッチ	
配管口径	給水・給湯: R3/4(オネジ) 排水: R3/4(メネジ) ふろ循環・ヒートポン接続: R1/2(オネジ)	
最大使用圧力	190kPa	
配管方式	減圧弁方式(2次設定圧力: 170kPa)	
浴槽の目安	120L～450L	
ふろ給湯機能	自動湯はり	湯はり温度設定: 27～48℃(1℃刻み) 湯はり量設定: 約20L刻み16段階・おこのみ
	自動保温	自動湯はり開始から設定した自動運転時間[0～6時間(初期設定2時間)]の間、設定温度で保温する
	自動たし湯	自動湯はり開始から設定した自動運転時間[0～6時間(初期設定2時間)]の間、設定水位までたし湯する
	追いだし	自動運転中: 設定温度+1℃、自動運転停止中: 設定温度まで
	高温たし湯	約60℃のお湯を約20Lたし湯する
	たし湯	設定温度のお湯を約20Lたし湯する
	差し水	約30℃の湯で浴槽温度を約1℃低下する量で差し水する
	洗浄1	約14L・約30℃のお湯にて洗浄する
洗浄2	残湯あり: 約20分間ポンプ循環する 残湯なし: 浴槽に約180L給水後、約20分間ポンプ循環する	
銀イオン運転	湯はりおよび手動たし湯時、銀イオン付加運転を行う	
梱包仕様(g)	木材: 6305, 発泡スチロール: 494, 段ボール: 6254, 鉄: 61, その他プラスチック: 312	

※1 中間期条件で、沸上げ、給湯などの動作がなく、リモコンは消灯(待機)した状態の時に測定した数値です。なお、台所(メイン)リモコンと浴室リモコンを2個接続した状態で測定しています。

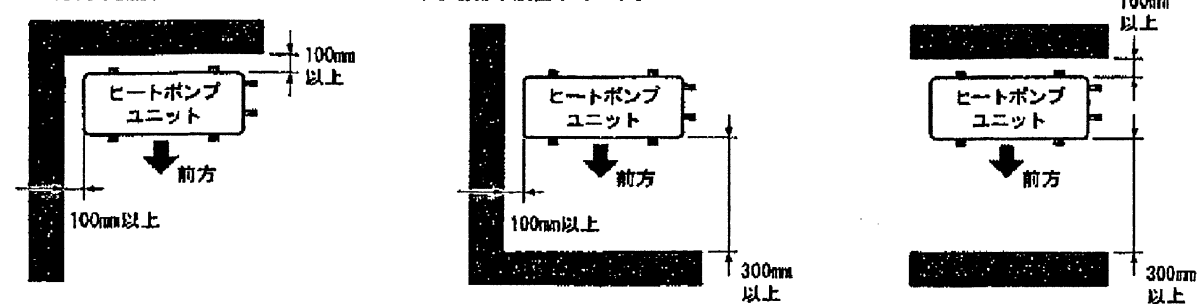
■ヒートポンプユニット

形名	HWH-451CUN, HWH-451CUN-Z, HWH-451CUN-GZ
外形寸法(mm)	幅820×奥行320×高さ712
質量	約64kg
凍結防止ヒーター	55W
中間期加熱能力※2※3	4.5kW
中間期消費電力※3	0.980kW
中間期エネルギー消費効率	4.6
夏期加熱能力/消費電力※2※4	4.5kW/0.880kW
冬期高温加熱能力※1※2※5	4.5kW
冬期高温消費電力※1※5	1.50kW
運転音(冬期/中間期)※3※5※6	44dB/38dB
冷媒名(封入量)	R744(CO ₂) (約1300g)
設計圧力	14.5MPa

- ※1 低外気温時は除霜の為、加熱能力が低下することがあります。
- ※2 沸き上げ終了直前では加熱能力が低下する場合があります。
- ※3 作動条件: 外気温(乾球温度/湿度温度) 16℃/12℃、水温17℃、沸き上げ温度65℃
- ※4 作動条件: 外気温(乾球温度/湿度温度) 25℃/21℃、水温24℃、沸き上げ温度65℃
- ※5 作動条件: 外気温(乾球温度/湿度温度) 7℃/6℃、水温9℃、沸き上げ温度90℃
- ※6 運転音は、JRA4050規格に準拠し、反響音の少ない無響室で測定した数値です。実際に据え付けた状態で測定すると、周囲の騒音や反響を受け、表示数値より大きくなるのが普通です。

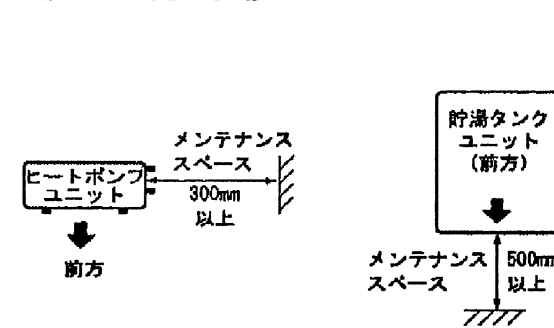
■ヒートポンプユニット単体の据付制約(上から見た図)

上方向は開放の条件です。3方向に制約がある場合は設置不可です。



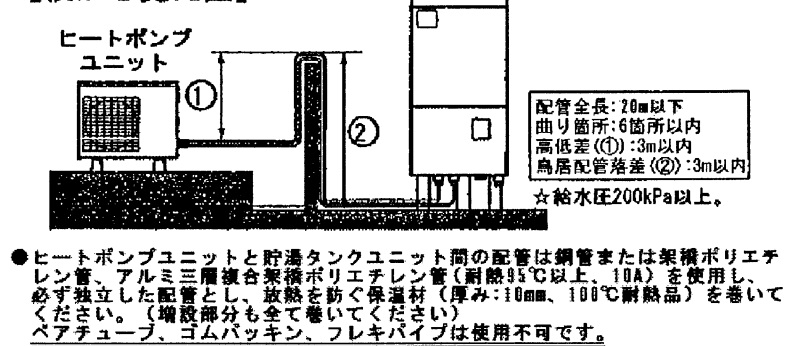
■ヒートポンプユニットと貯湯タンクユニット間の据付制約

【上から見た図】



- 貯湯タンクユニットの前方500mmおよびヒートポンプユニットの右側には300mm以上のメンテナンススペースを確保してください。
- 最低気温がマイナス10℃を下回る地域では、貯湯タンクユニットは屋内に設置してください。

【横から見た図】



- ヒートポンプユニットと貯湯タンクユニット間の配管は鋼管または架橋ポリエチレン管、アルミ三層複合架橋ポリエチレン管(耐熱95℃以上、10A)を使用し、必ず独立した配管とし、放熱を防ぐ保温材(厚み: 10mm、100℃耐熱品)を巻いてください。(増設部分も全て巻いてください) ベアチューブ、ゴムパッキン、フレキパイプは使用不可です。
- 配管長が5mを超える場合は20mmの断熱材をご使用ください。
- 15m配管の場合、配管での放熱ロスによる温度低下は約5℃です。
- 配管からの放熱により、貯湯温度が低くなる場合がありますので、なるべく配管を短くすることをお勧めします。
- 自動エア抜き許容範囲: 配管全長: 20m以下、 高低差(②): ±3m以内

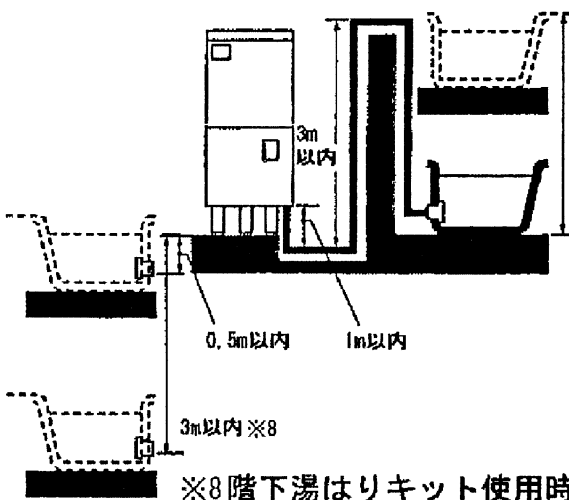
■貯湯タンクユニットと浴槽間の据付制約(横から見た図)

☆浴槽配管設計条件

- 集合住宅の場合、自動運転音が階下や隣室に伝わり、問題となる場合がありますのでご注意ください。また、戸建て住宅でも隣室と接近する場合にはご注意ください。
- 配管の最大延長は右表を参照してください。
- 階下湯はりの場合は、別売の階下湯はりキット(HWH-UD1F)を使用し、温水器設置面から循環金具のセンターまで3m以内にしてください。
- 鳥居配管は落差3m以内(配管径13A～16A)にしてください。ただし、下方1m以内としてください。
- 循環金具は専用別売品を使用してください。
- 本体1台で2個の浴槽と接続しないでください。

	管径	配管延長
1階・2階 階下※8	13A～16A	25m10曲り以内

※8 階下湯はりキット使用



適用機種	HWH-FB371CN HWH-FB371CN-Z HWH-FB371CN-GZ	図面番号	T84111010
品名	東芝自然冷媒(CO ₂)給湯機 システム仕様書	尺度	三角法
東芝キャリア株式会社			

仕様表

■システム仕様

形名	HWH-FB461SCN, HWH-FB461SCN-Z, HWH-FB461SCN-GZ
適用料金制度	季節別時間帯別電灯・時間帯別電灯(通電制御割引対象商品)
項目	屋外・屋内兼用
定格電圧	単相 200V
定格周波数	50Hz/60Hz
最大電流	18A
沸上げ温度	約65℃～約90℃
年間給湯効率 (APF) ※1※2	3.2
用途	セントラル給湯 4～7人家族用・ふろ自動
構成部品	貯湯タンクユニット (HWH-FB461SCTN (-Z, -GZ)), ヒートポンプユニット (HWH-601CUN (-Z, -GZ))
別売部品	台所(メイン)リモコン: HWH-RM81F 浴室リモコン: HWH-RB81F シンクリモコン: HWH-RS81F リモコンケーブル: HWH-204C (20m), HWH-504C (50m) 循環金具: HWH-AH22LP, AH22SP 脚部カバー: HWH-LC606 アース棒: HWH-E901 階下湯はりキット: HWH-UD1F 防護ネット: HWH-BG45 風向カバー: TCB-G1400FK 銀イオン発生ユニット: HWH-AG2

※1 年間給湯効率は(社)日本冷凍空調工業会の規格である「JRA4050:2007R」に基づき、消費者の使用実態を考慮に入れた給湯効率を示すために、一年を通して、ある一定の条件のもとにヒートポンプ給湯機を運転した時の単位消費電力量あたりの給湯熱量を表したものです。

$$\text{年間給湯効率} = \frac{\text{一年で使用する給湯に係わる熱量}}{\text{一年間で必要な消費電力}}$$

※2 沸上げモード: 「おすすめ」モード

※次世代省エネ基準 I・II 地域用です。最低外気温がマイナス25℃を下回る地域では機器が故障するおそれがありますので据え付けしないでください。また、最低外気温がマイナス10℃を下回る地域では貯湯タンクユニットは屋内に設置してください。

※耐塩害仕様(-Z)は海からの距離が約500m～約1km、耐重塩害仕様(-GZ)は約500m以内が設置目安です。いずれも建物の影になる等潮風が直接当たらない場所に設置してください。「耐塩害・重塩害仕様」でない貯湯タンクユニット、ヒートポンプユニットは海から1km以上離れた場所に設置してください。また、温泉地や特殊な場所には設置できません。

※お湯の使用状態や外気温、自動保温運転等によって沸上げ温度は変化します。

■貯湯タンクユニット

形名	HWH-FB461SCTN, HWH-FB461SCTN-Z, HWH-FB461SCTN-GZ	
タンク容量	460L	
ポンプ(風呂・タンク)	145W	
制御用消費電力※1	5W	
凍結防止ヒータ	30W	
質量(満水時)	約75kg (535kg)	
形状	角形配管内蔵(減圧弁・逃し弁・ふろ給湯機能)	
外形寸法(mm)	幅630×奥行730×高さ2140	
安全装置	漏電遮断器・過圧防止弁・フロースイッチ	
配管口径	給水・給湯: R3/4(オネジ) 排水: R3/4(メネジ) ふろ循環・ヒートポンプ接続: R1/2(オネジ)	
最大使用圧力	190kPa	
配管方式	減圧弁方式(2次設定圧力: 170kPa)	
浴槽の目安	120L～450L	
ふろ給湯機能	自動湯はり	湯はり温度設定: 27～48℃(1℃刻み) 湯はり量設定: 約20L刻み16段階・おこのみ
	自動保温	自動湯はり開始から設定した自動運転時間[0～6時間(初期設定2時間)]の間、設定温度で保温する
	自動たし湯	自動湯はり開始から設定した自動運転時間[0～6時間(初期設定2時間)]の間、設定水位までたし湯する
	追いだし	自動運転中: 設定温度+1℃、自動運転停止中: 設定温度まで
	高温たし湯	約60℃のお湯を約20Lたし湯する
	たし湯	設定温度のお湯を約20Lたし湯する
	差し水	約30℃の湯で浴槽温度を約1℃低下する量で差し水する
	洗浄1	約14L・約30℃のお湯にて洗浄する
	洗浄2	残湯あり: 約20分間ポンプ循環する 残湯なし: 浴槽に約180L給水後、約20分間ポンプ循環する
銀イオン運転	湯はりおよび手動たし湯時、銀イオン付加運転を行う	
梱包仕様(g)	木材: 6305, 発泡スチロール: 494, 段ボール: 7234, 鉄: 61, その他プラスチック: 321	

※1 中間期条件で、沸上げ、給湯などの動作がなく、リモコンは消灯(待機)した状態の時に測定した数値です。なお、台所(メイン)リモコンと浴室リモコンを2個接続した状態で測定しています。

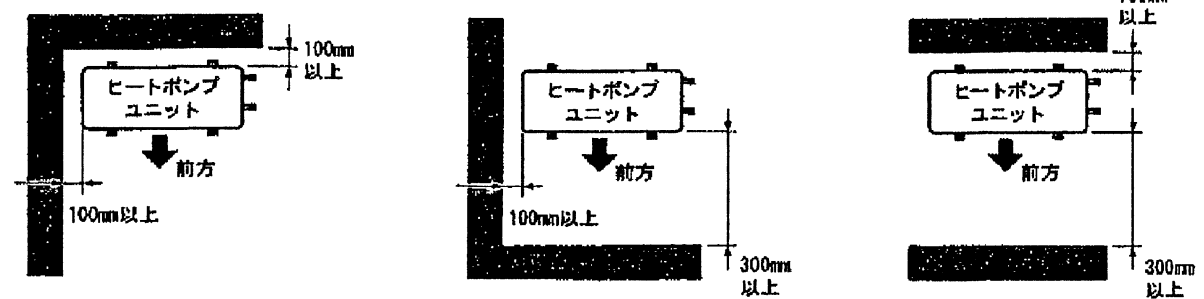
■ヒートポンプユニット

形名	HWH-601CUN, HWH-601CUN-Z, HWH-601CUN-GZ
外形寸法(mm)	幅820×奥行320×高さ712
質量	約64kg
凍結防止ヒーター	55W
中間期加熱能力※2※3	6.0kW
中間期消費電力※3	1.33kW
中間期エネルギー消費効率	4.5
夏期加熱能力/消費電力※2※4	4.5kW/0.880kW
冬期高温加熱能力※1※2※5	6.0kW
冬期高温消費電力※1※5	2.00kW
運転音(冬期/中間期)※3※5※6	46dB/42dB
冷媒名(封入量)	R744(CO ₂) (約1300g)
設計圧力	14.5MPa

- ※1 低外気温時は除霜の為、加熱能力が低下することがあります。
- ※2 沸き上げ終了直前では加熱能力が低下する場合があります。
- ※3 作動条件: 外気温(乾球温度/湿度温度) 16℃/12℃、水温17℃、沸き上げ温度65℃
- ※4 作動条件: 外気温(乾球温度/湿度温度) 25℃/21℃、水温24℃、沸き上げ温度65℃
- ※5 作動条件: 外気温(乾球温度/湿度温度) 7℃/6℃、水温9℃、沸き上げ温度90℃
- ※6 運転音は、JRA4050規格に準拠し、反響音の少ない無響室で測定した数値です。実際に据え付けた状態で測定すると、周囲の騒音や反響を受け、表示数値より大きくなるのが普通です。

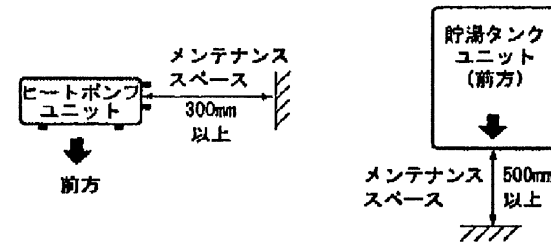
■ヒートポンプユニット単体の据付制約(上から見た図)

上方向は開放の条件です。3方向に制約がある場合は設置不可です。



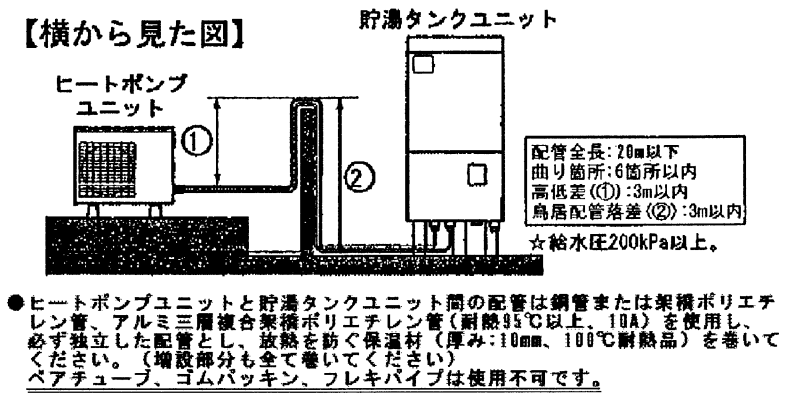
■ヒートポンプユニットと貯湯タンクユニット間の据付制約(上から見た図)

【上から見た図】



- 貯湯タンクユニットの前方500mmおよびヒートポンプユニットの右側には300mm以上のメンテナンススペースを確保してください。
- 最低気温温度がマイナス10℃を下回る地域では、貯湯タンクユニットは屋内に設置してください。

【横から見た図】



- 配管長が5mを超える場合は20mmの断熱材をご使用ください。
- 15m配管の場合、配管での放熱ロスによる温度低下は約5℃です。
- 配管からの放熱により、貯湯温度が低くなる場合がありますので、なるべく配管を短くすることをお勧めします。
- 自動エア抜き許容範囲: 配管全長: 20m以下、 高低差(Δ): ±3m以内

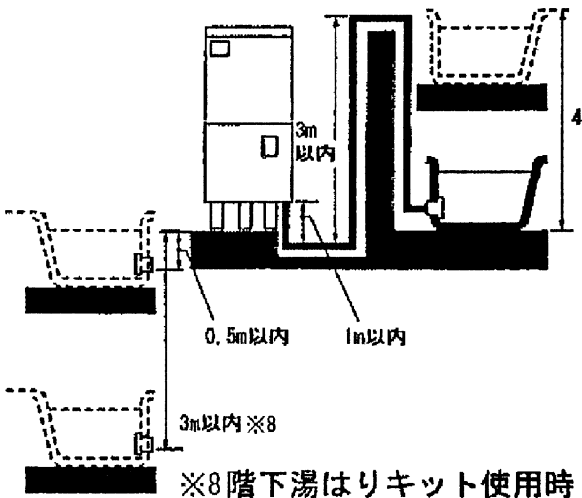
■貯湯タンクユニットと浴槽間の据付制約(横から見た図)

☆浴槽配管設計条件

- 集合住宅の場合、自動運転音が階下や隣室に伝わり、問題となる場合がありますのでご注意ください。また、戸建て住宅でも隣室と接近する場合にはご注意ください。
- 配管の最大延長は右表を参照してください。
- 階下湯はりの場合は、別売の階下湯はりキット(HWH-UD1F)を使用し、温水器設置面から循環金具のセンターまで3m以内にしてください。
- 鳥居配管は落差3m以内(配管径13A～16A)にしてください。ただし、下方1m以内としてください。
- 循環金具は専用別売品を使用してください。
- 本体1台で2個の浴槽と接続しないでください。

	管径		配管延長
	13A～16A	25m10曲り以内	
1階・2階	13A～16A	25m10曲り以内	
階下※8	13A～16A	25m10曲り以内	

※8 階下湯はりキット使用



適用機種	図面番号	T84111020		
HWH-FB461SCN HWH-FB461SCN-Z HWH-FB461SCN-GZ	品名	東芝自然冷媒(CO ₂)給湯機 システム仕様書	尺度	三角法
東芝キャリア株式会社				

仕様表

■システム仕様

形名	HWH-FB461CN, HWH-FB461CN-Z, HWH-FB461CN-GZ
適用料金制度	季節別時間帯別電灯・時間帯別電灯(通電制御割引対象商品)
項目	屋外・屋内兼用
定格電圧	単相 200V
定格周波数	50Hz/60Hz
最大電流	18A
沸上げ温度	約65°C~約90°C
年間給湯効率 (APF) ※1※2	3.2
用途	セントラル給湯 4~7人家族用・ふろ自動
構成部品	貯湯タンクユニット (HWH-FB461CTN(-Z, -GZ)), ヒートポンプユニット (HWH-601CUN(-Z, -GZ))
別売部品	台所(メイン)リモコン:HWH-RM81F 浴室リモコン:HWH-RB81F シングルリモコン:HWH-RS81F リモコンケーブル:HWH-204C (20m), HWH-504C (50m) 循環金具:HWH-AH22LP, AH22SP 脚部カバー:HWH-LC606 7-ス棒:HWH-E901 階下湯はりキット:HWH-UD1F 防護ネット:HWH-BG45 風向ガイド:TCB-G1400FK 銀イオン発生ユニット:HWH-AG2

※1 年間給湯効率は(社)日本冷凍空調工業会の規格である「JRA4050:2007R」に基づき、消費者の使用実態を考慮に入れた給湯効率を示すために、一年を通して、ある一定の条件のもとにヒートポンプ給湯機を運転した時の単位消費電力量あたりの給湯熱量を表したものです。

$$\text{年間給湯効率} = \frac{\text{一年で使用する給湯に係わる熱量}}{\text{一年間で必要な消費電力}}$$

※2 沸上げモード:「おすすめ」モード

※次世代省エネ基準 I・II 地域用です。最低外気温がマイナス25°Cを下回る地域では機器が故障するおそれがありますので据え付けないでください。また、最低外気温がマイナス10°Cを下回る地域では貯湯タンクユニットは屋内に設置してください。

※耐塩害仕様(-Z)は海からの距離が約500m~約1km、耐重塩害仕様(-GZ)は約500m以内が設置目安です。いずれも建物の影になる等潮風が直接当たらない場所に設置してください。「耐塩害・重塩害仕様」でない貯湯タンクユニット、ヒートポンプユニットは海から1km以上離れた場所に設置してください。また、温泉地や特殊な場所には設置できません。

※お湯の使用状態や外気温、自動保温運転等によって沸上げ温度は変化します。

■貯湯タンクユニット

形名	HWH-FB461CTN, HWH-FB461CTN-Z, HWH-FB461CTN-GZ	
タンク容量	460L	
ポンプ(風呂・タンク)	145W	
制御用消費電力※1	5W	
凍結防止ヒータ	30W	
質量(満水時)	約75kg (535kg)	
形状	角形配管内蔵(減圧弁・逃し弁・ふろ給湯機能)	
外形寸法(mm)	幅700×奥行800×高さ1810	
安全装置	漏電遮断器・過圧防止弁・フロースイッチ	
配管口径	給水・給湯:R3/4(オネジ) 排水:Rc3/4(メネジ) ふろ循環・ヒートポン接続:R1/2(オネジ)	
最大使用圧力	190kPa	
配管方式	減圧弁方式(2次設定圧力:170kPa)	
浴槽の目安	120L~450L	
ふろ給湯機能	自動湯はり	湯はり温度設定:27~48°C(1°C刻み) 湯はり量設定:約20L刻み16段階・おこのみ
	自動保温	自動湯はり開始から設定した自動運転時間[0~6時間(初期設定2時間)]の間、設定温度で保温する
	自動たし湯	自動湯はり開始から設定した自動運転時間[0~6時間(初期設定2時間)]の間、設定水位までたし湯する
	追いだし	自動運転中:設定温度+1°C、自動運転停止中:設定温度まで
	高温たし湯	約60°Cのお湯を約20Lたし湯する
	たし湯	設定温度のお湯を約20Lたし湯する
	差し水	約30°Cの湯で浴槽温度を約1°C低下する量で差し水する
	洗浄1	約14L・約30°Cのお湯にて洗浄する
	洗浄2	残湯あり:約20分間ポンプ循環する 残湯なし:浴槽に約180L給水後、約20分間ポンプ循環する
	銀イオン運転	湯はりおよび手動たし湯時、銀イオン付加運転を行う
梱包仕様(g)	木材:8366, 発泡スチロール:512, 段ボール:6916, 鉄:61, その他プラスチック:333	

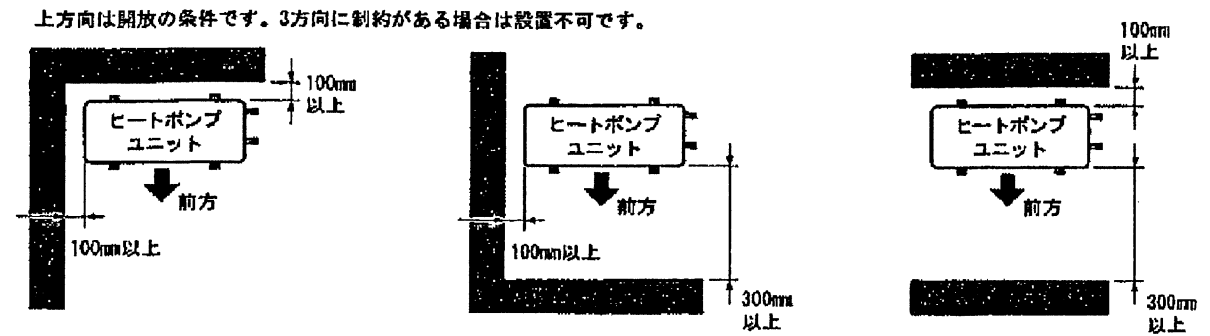
※1 中間期条件で、沸上げ、給湯などの動作がなく、リモコンは消灯(待機)した状態の時に測定した数値です。なお、台所(メイン)リモコンと浴室リモコンを2個接続した状態で測定しています。

■ヒートポンプユニット

形名	HWH-601CUN, HWH-601CUN-Z, HWH-601CUN-GZ
外形寸法(mm)	幅820×奥行320×高さ712
質量	約64kg
凍結防止ヒータ	55W
中間期加熱能力※2※3	6.0kW
中間期消費電力※3	1.33kW
中間期エネルギー消費効率	4.5
夏期加熱能力/消費電力※2※4	4.5kW/0.880kW
冬期高温加熱能力※1※2※5	6.0kW
冬期高温消費電力※1※5	2.00kW
運転音(冬期/中間期)※3※5※6	46dB/42dB
冷媒名(封入量)	R744(CO ₂) (約1300g)
設計圧力	14.5MPa

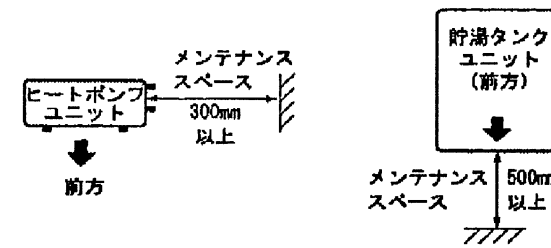
※1 低外気温時は除霜の為、加熱能力が低下することがあります。
 ※2 沸き上げ終了直前では加熱能力が低下する場合があります。
 ※3 作動条件:外気温(乾球温度/湿度温度)16°C/12°C、水温17°C、沸き上げ温度65°C
 ※4 作動条件:外気温(乾球温度/湿度温度)25°C/21°C、水温24°C、沸き上げ温度65°C
 ※5 作動条件:外気温(乾球温度/湿度温度)7°C/6°C、水温9°C、沸き上げ温度90°C
 ※6 運転音は、JRA4050規格に準拠し、反響音の少ない無響室で測定した数値です。実際に据え付けた状態で測定すると、周囲の騒音や反響を受け、表示数値より大きくなるのが普通です。

■ヒートポンプユニット単体の据付制約(上から見た図)



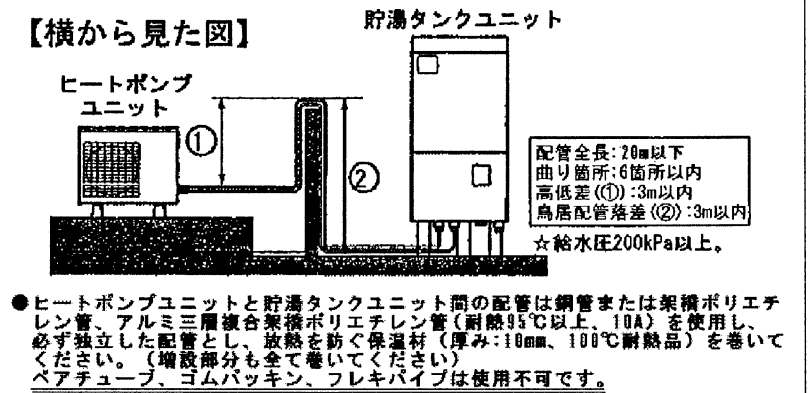
■ヒートポンプユニットと貯湯タンクユニット間の据付制約

【上から見た図】

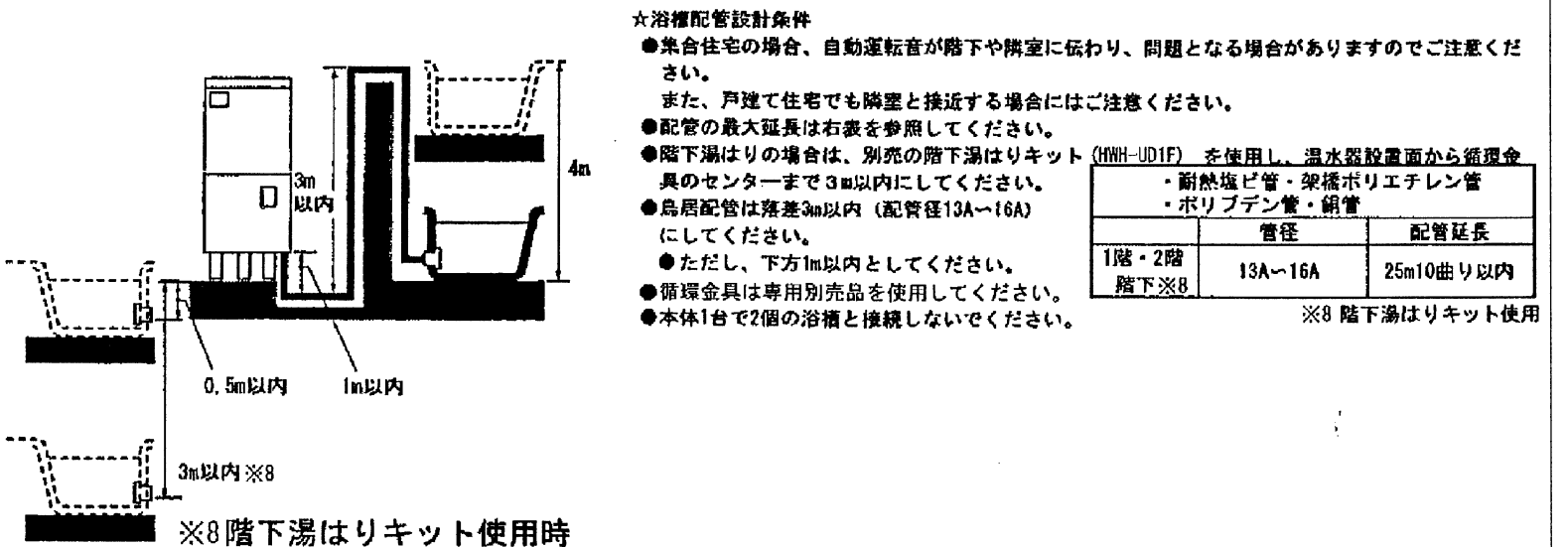


- 貯湯タンクユニットの前方500mmおよびヒートポンプユニットの右側には300mm以上のメンテナンススペースを確保してください。
- 最低外気温がマイナス10°Cを下回る地域では、貯湯タンクユニットは屋内に設置してください。

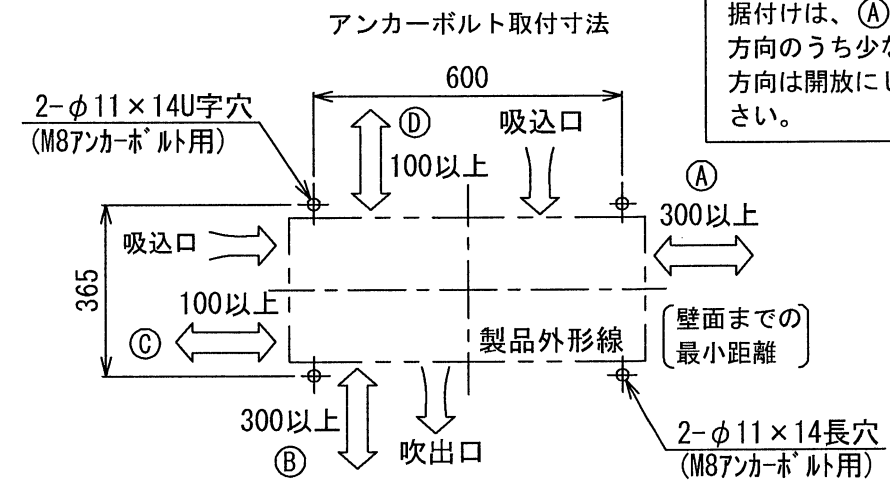
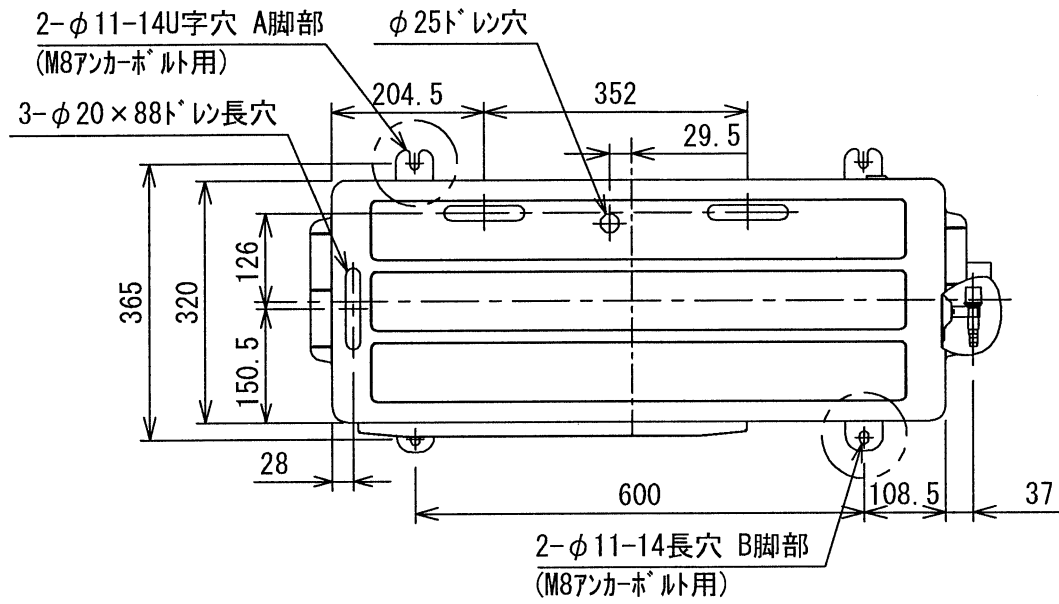
【横から見た図】



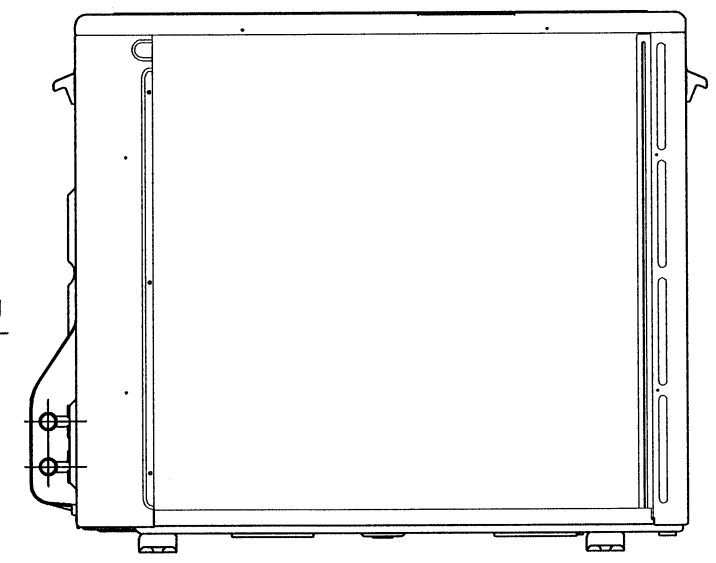
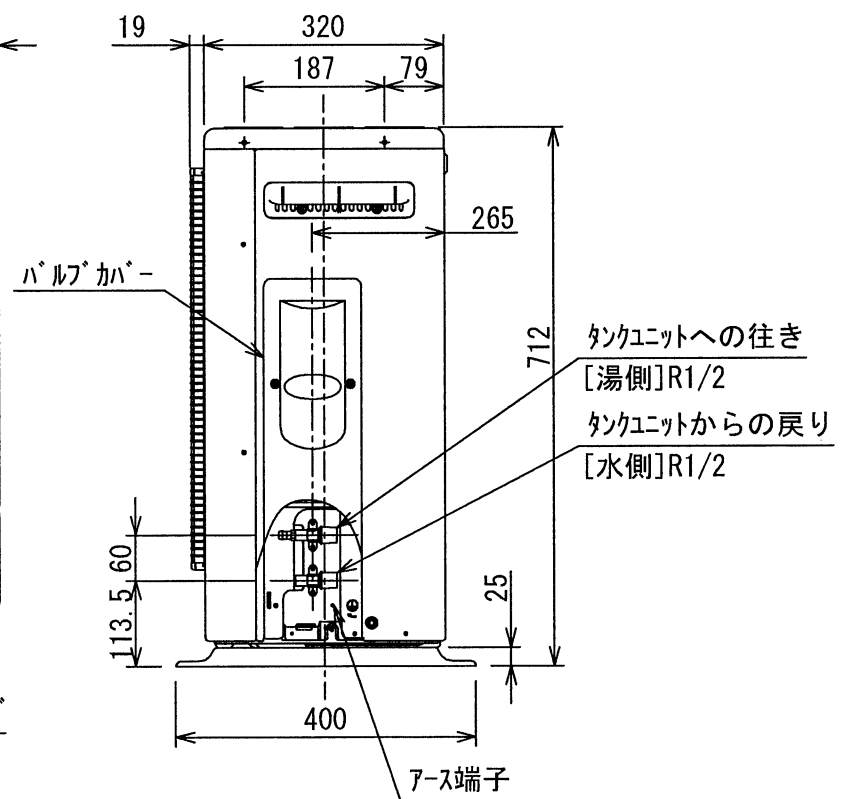
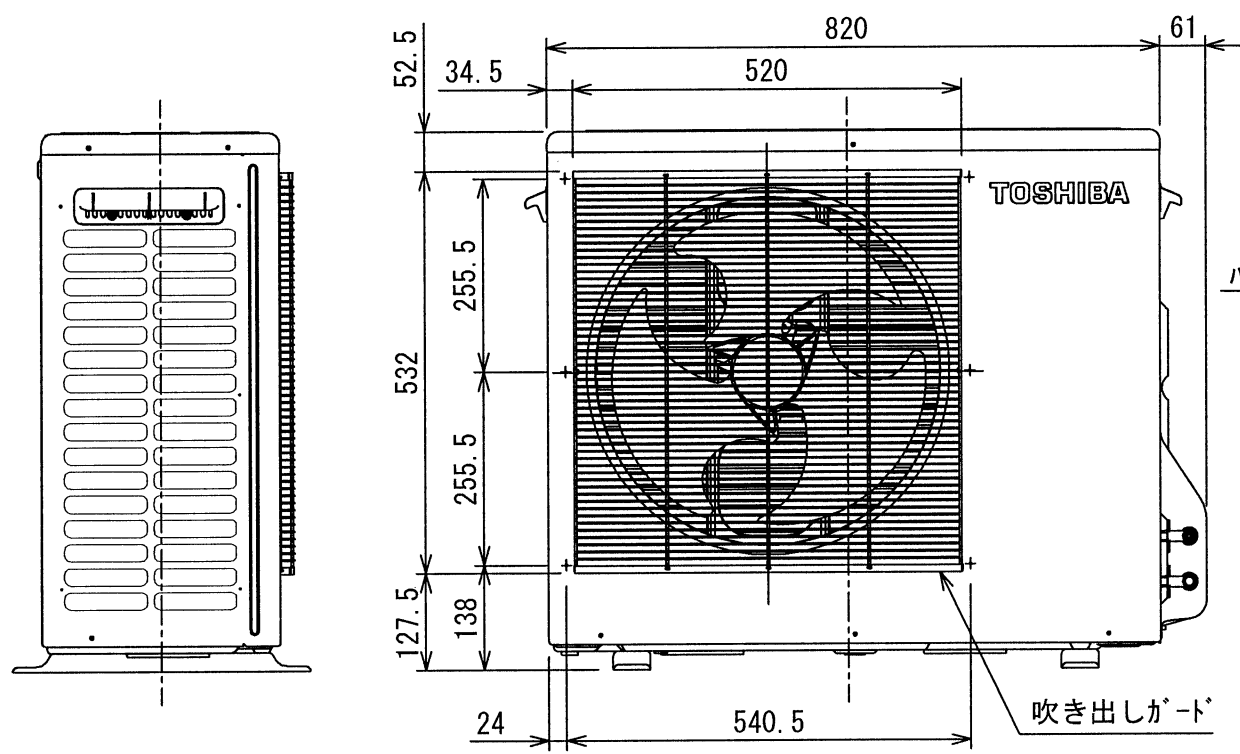
■貯湯タンクユニットと浴槽間の据付制約(横から見た図)



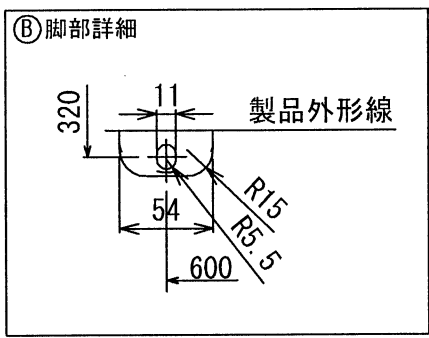
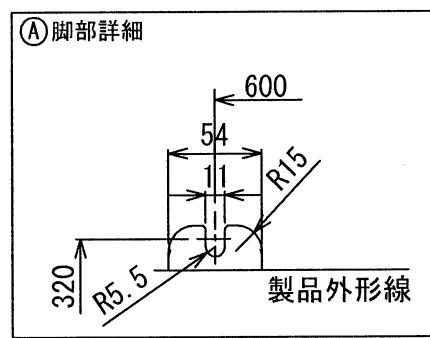
適用機種		図面番号		T84111030	
HWH-FB461CN	HWH-FB461CN-Z	HWH-FB461CN-GZ	品名	東芝自然冷媒(CO ₂)給湯機	システム仕様書
			品名	東芝自然冷媒(CO ₂)給湯機	システム仕様書
			品名	東芝自然冷媒(CO ₂)給湯機	システム仕様書
東芝キャリア株式会社					



ヒートポンプユニットの据付けは、(A)(B)(C)(D)方向のうち少なくとも2方向は開放にしてください。

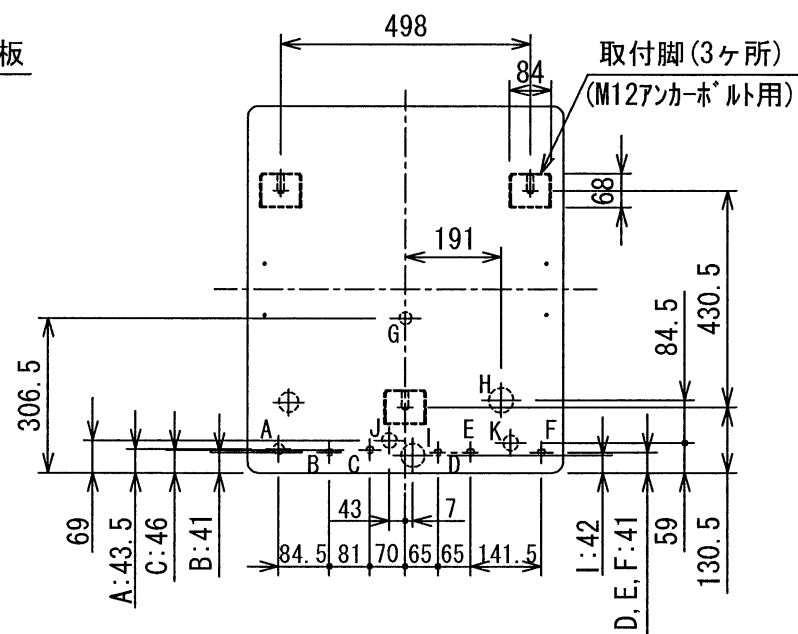
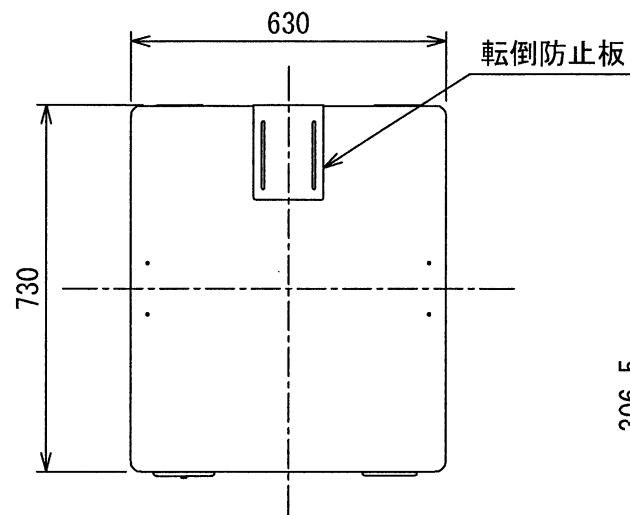


外装色 (マンセル記号) シルキーシェード (1Y 8.5/0.5)

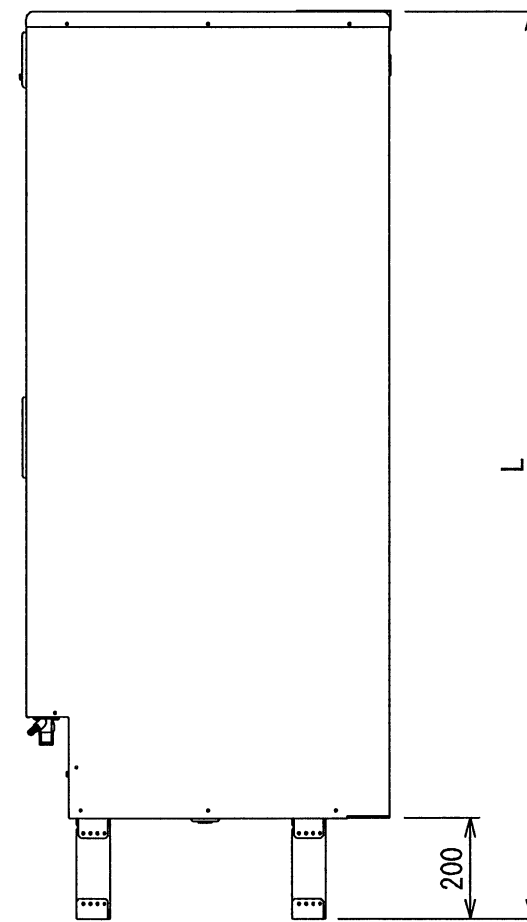
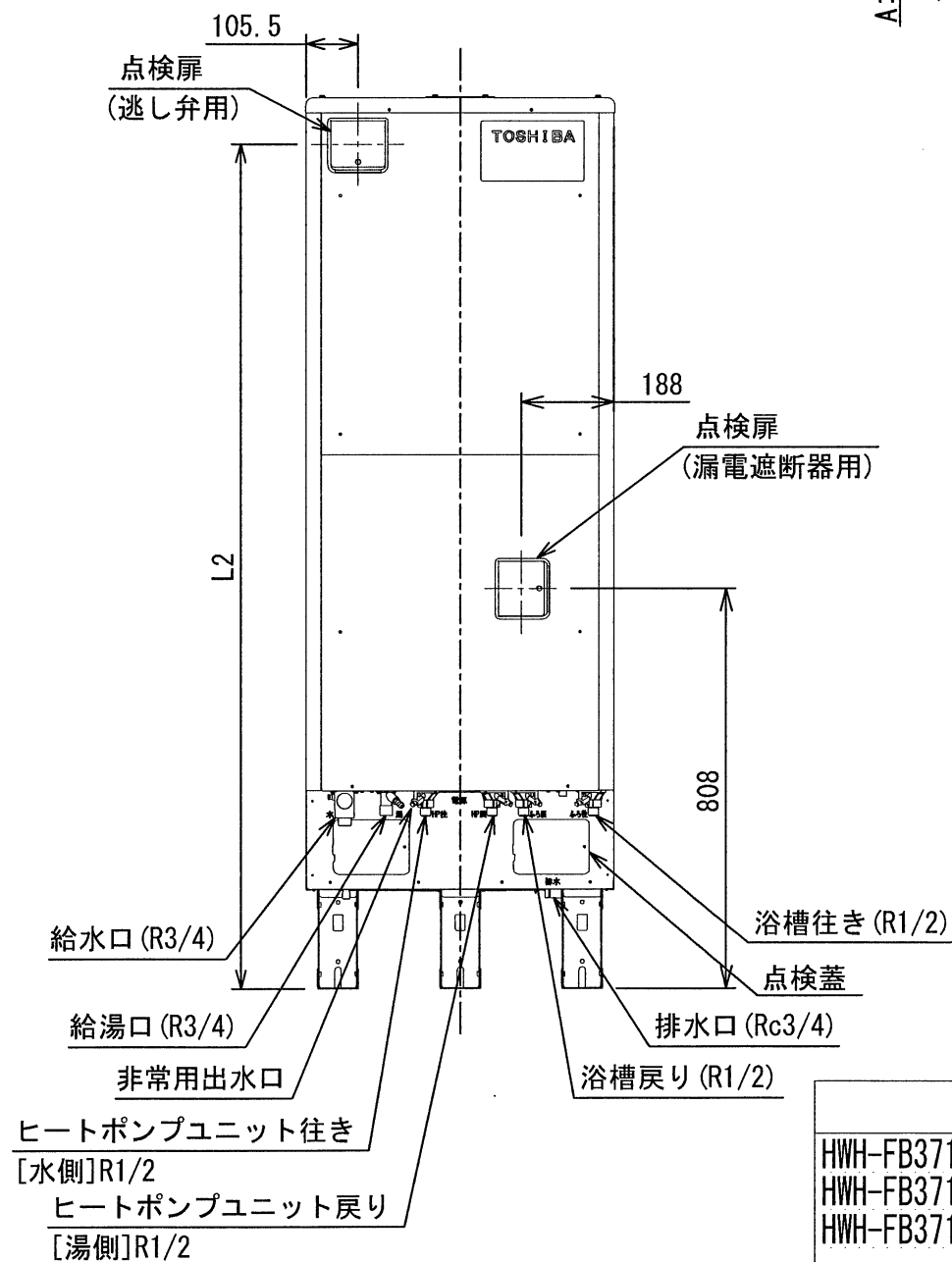
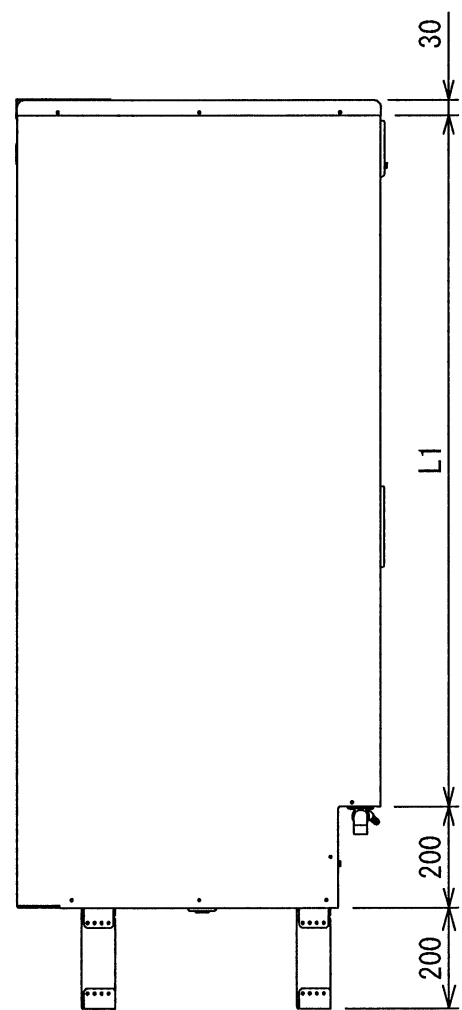


(単位:mm)

適用機種			図面番号	T84C10083		
HWH-451CU	HWH-601CU	HWH-451CUN-Z	品名	東芝自然冷媒(CO ₂)給湯機 ヒートポンプユニット 外形図	尺度	三角法
HWH-451CU-Z	HWH-601CU-Z	HWH-451CUN-GZ				
HWH-451CU-GZ	HWH-601CU-GZ	HWH-601CUN				
HWH-731CU	HWH-731CU-Z	HWH-601CUN-Z				
HWH-731CU-GZ	HWH-451CUN	HWH-601CUN-GZ				
東芝キャリア株式会社						



接続口記号	名称
A	給水用穴
B	給湯用穴
C	ヒポユニットへの行き(水側)
D	ヒポユニットからの戻り(湯側)
E	浴槽からの戻り
F	浴槽への行き
G	排水用穴(集中排水用)
H	排水用穴
I	電源用穴
J	リモコンケーブル用穴
K	風呂ポンプ排水用穴



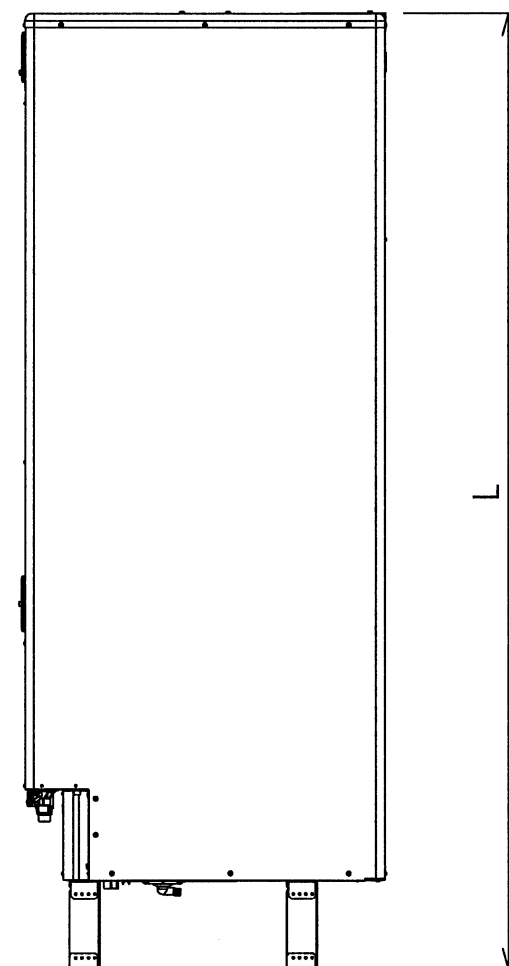
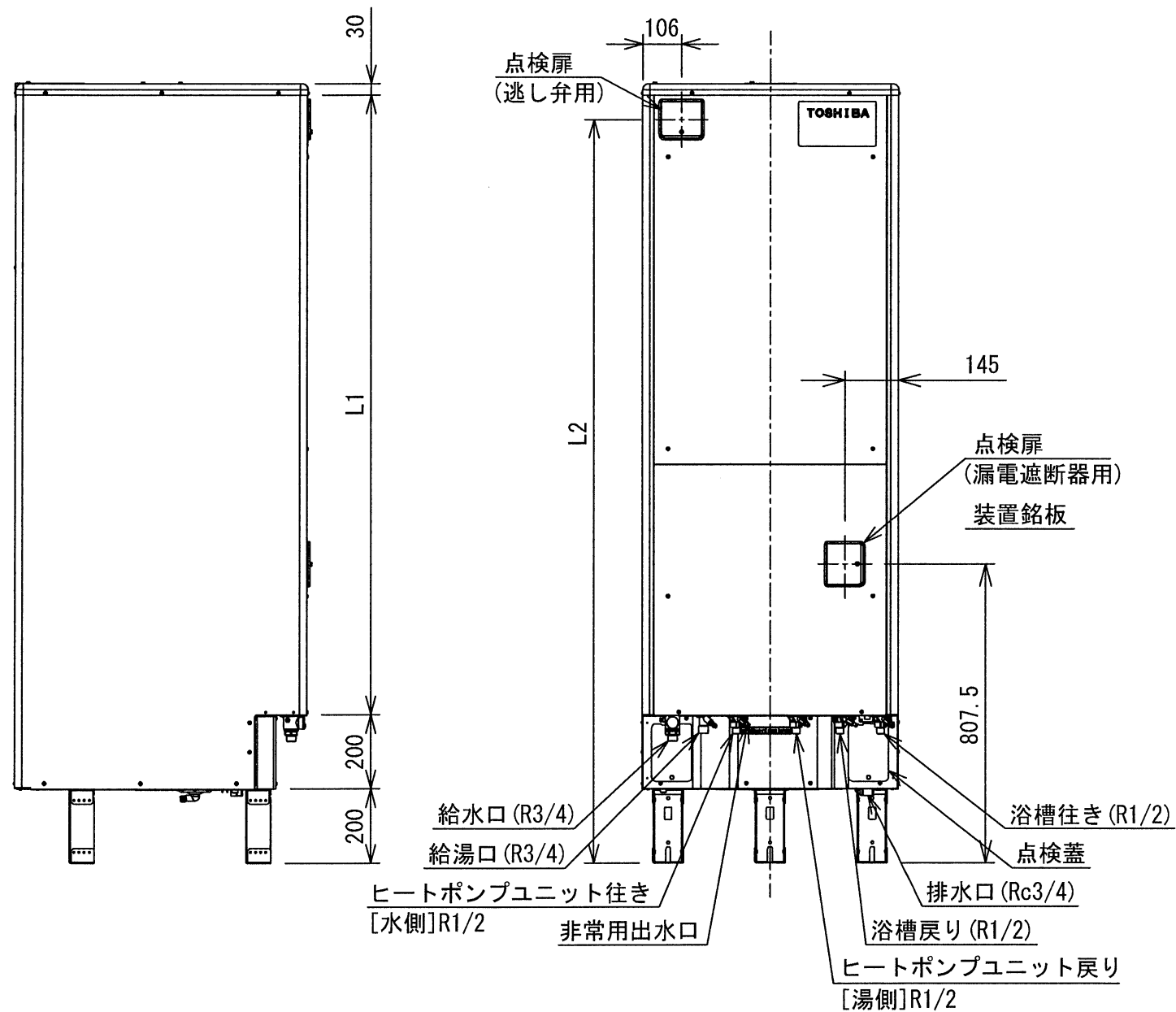
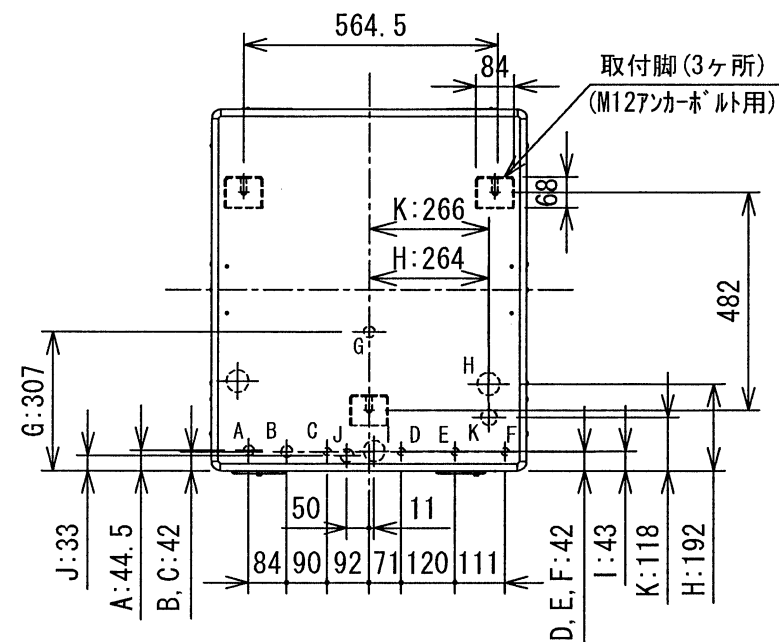
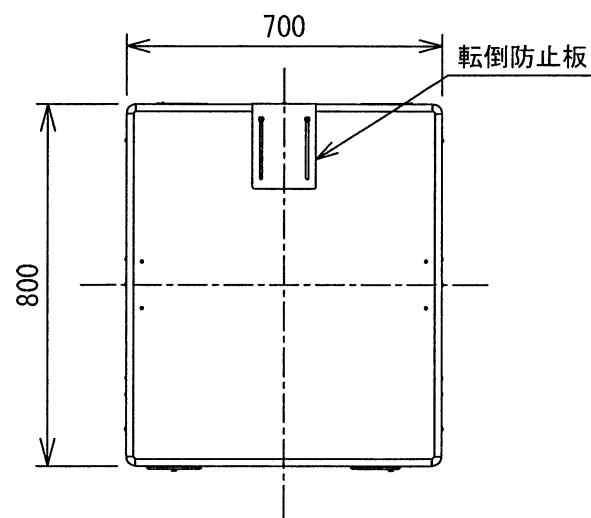
	HWH-FB371CT(-Z, -GZ) HWH-FB371CT-FE※ HWH-FB371CTN(-Z, -GZ)	HWH-FB461SCT(-Z, -GZ) HWH-FB461SCT-FE ※ HWH-FB461SCTN(-Z, -GZ)
L寸法	1,800	2,140
L1寸法	1,370	1,710
L2寸法	1,703	2,043

外装色 (マンセル記号)	シルキーシェード (1Y 8.5/0.5)
-----------------	--------------------------

※フェミニティ用(HWH-FB371CT-FE, FB461SCT-FE)は
受注生産品です。
受注後、約3ヶ月かかります。

(単位: mm)

適用機種				図面番号	T84C10092			
HWH-FB371CTN	HWH-FB461SCTN	HWH-FB371CT	HWH-FB461SCT	品名	東芝自然冷媒(CO ₂)給湯機 貯湯タンクユニット 外形図	尺度	図法	三角法
HWH-FB371CTN-Z	HWH-FB461SCTN-Z	HWH-FB371CT-Z	HWH-FB461SCT-Z					
HWH-FB371CTN-GZ	HWH-FB461SCTN-GZ	HWH-FB371CT-GZ	HWH-FB461SCT-GZ					
HWH-FB371CT-FE HWH-FB461SCT-FE				東芝キャリア株式会社				



接続口記号	名称
A	給水用穴
B	給湯用穴
C	ヒートユニットへの行き (水側)
D	ヒートユニットからの戻り (湯側)
E	浴槽からの戻り
F	浴槽への行き
G	排水用穴 (集中排水用)
H	排水用穴
I	電源用穴
J	リモコンケーブル用穴
K	風呂ポンプ排水用穴

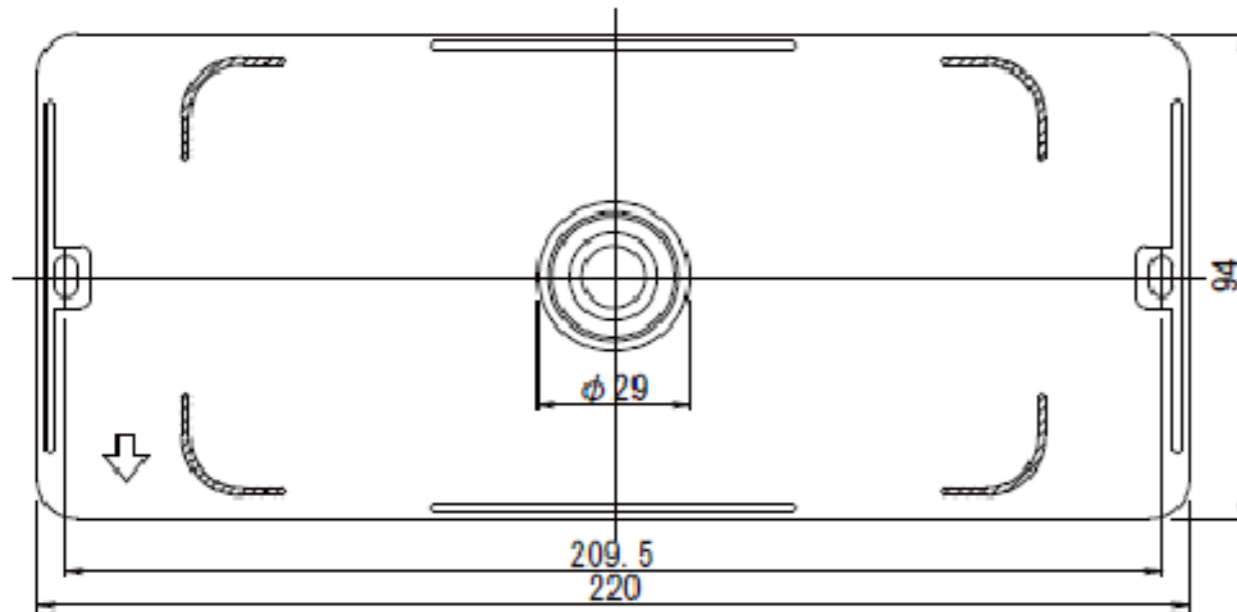
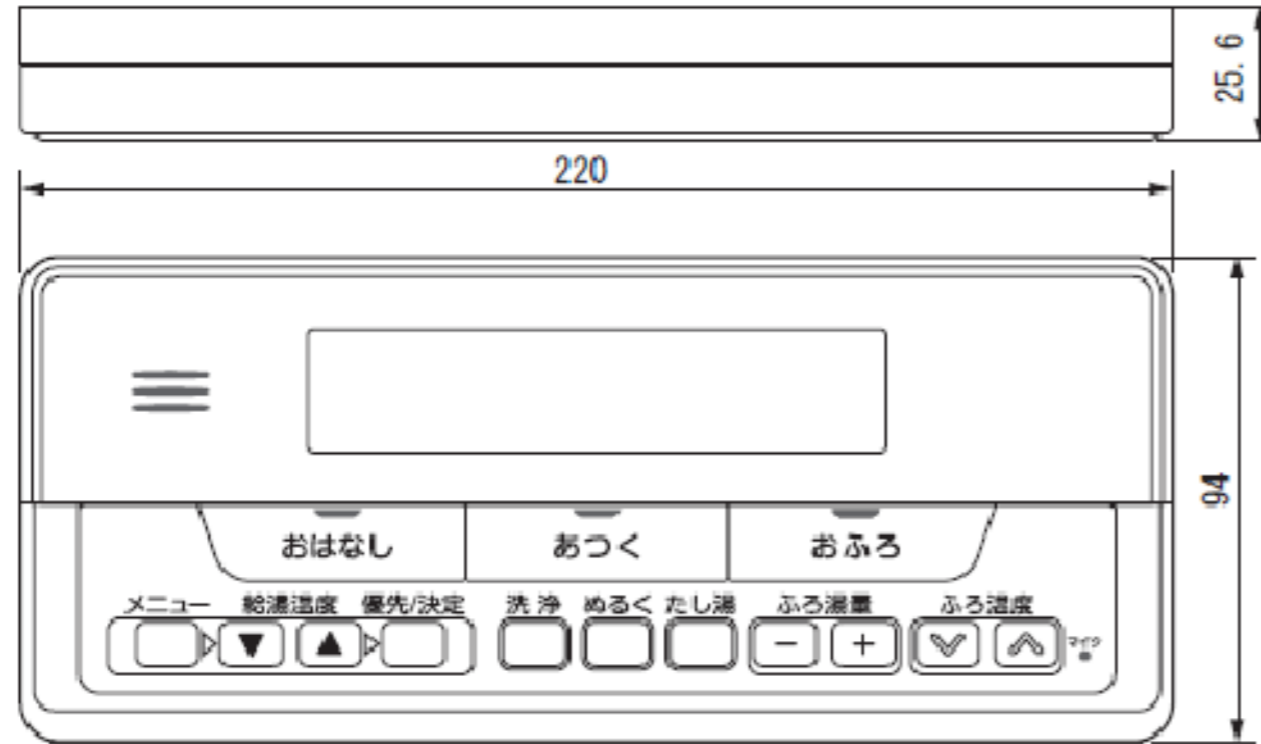
	HWH-FB461CT HWH-FB461CT-Z HWH-FB461CT-GZ HWH-FB461CTN HWH-FB461CTN-Z HWH-FB461CTN-GZ	HWH-FB561CT HWH-FB561CT-Z HWH-FB561CT-GZ
L寸法	1,810	2,110
L1寸法	1,380	1,680
L2寸法	1,713	2,013

外装色 (マンセル記号)	シルキーシェード (1Y 8.5/0.5)
--------------	-----------------------

(単位: mm)

適用機種		図面番号	T84C10111		
HWH-FB461CT	HWH-FB561CT	東芝自然冷媒 (CO ₂) 給湯機 貯湯タンクユニット 外形図	品名	尺度	三角法
HWH-FB461CT-Z	HWH-FB561CT-Z				
HWH-FB461CT-GZ	HWH-FB561CT-GZ				
HWH-FB461CTN	HWH-FB461CTN-GZ				
HWH-FB461CTN-Z					
東芝キャリア株式会社					

浴室リモコン:HWH-RB81F



仕様表

名称	浴室リモコン(別売品)
形名	HWH-RB81F
表示方式	蛍光管表示方式
製品寸法	幅220×高さ94×奥行25.6(mm)
制御電源	DC12V(本体PC板より供給)
接続端子	圧着端子
設置場所	浴室内
付属品	オールプラグ:2本 木ネジ:2本 ケーブル押え5N(ケーブル2本止め用):1個 ケーブル押え3N(ケーブル1本止め用):1個 取付説明書
専用リモコンケーブル	HWH-204C(20m), HWH-504C(50m)
スターパイクット	HWH-STP1

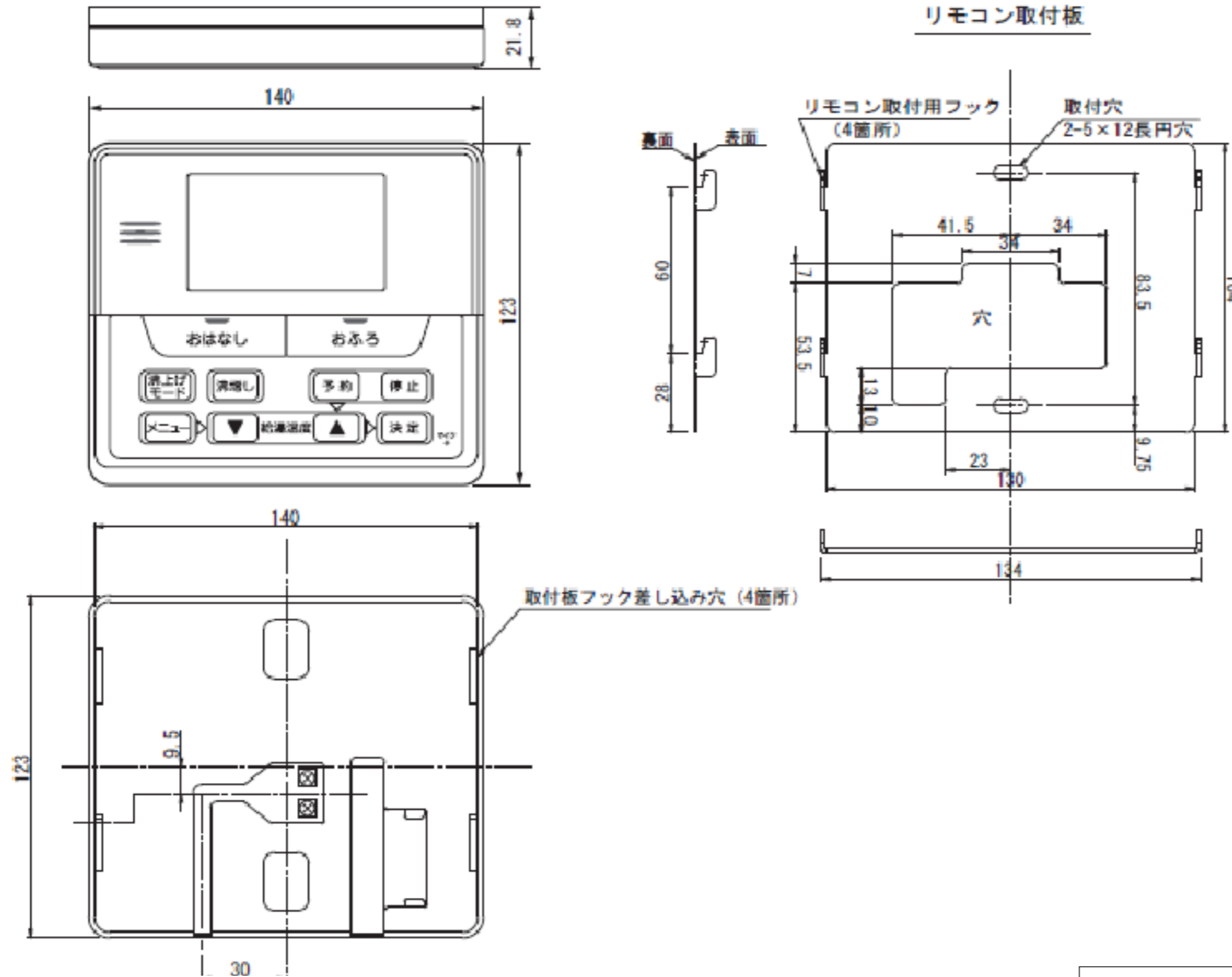
(単位:mm)

適用機種	図面番号	T84H10030		
HWH-RB81F	品名	東芝自然冷媒(CO ₂)給湯機 浴室リモコン 外形図	尺度	三角法
		東芝キヤリア株式会社		

台所(メイン)リモコン:HWH-RM81F

仕様表

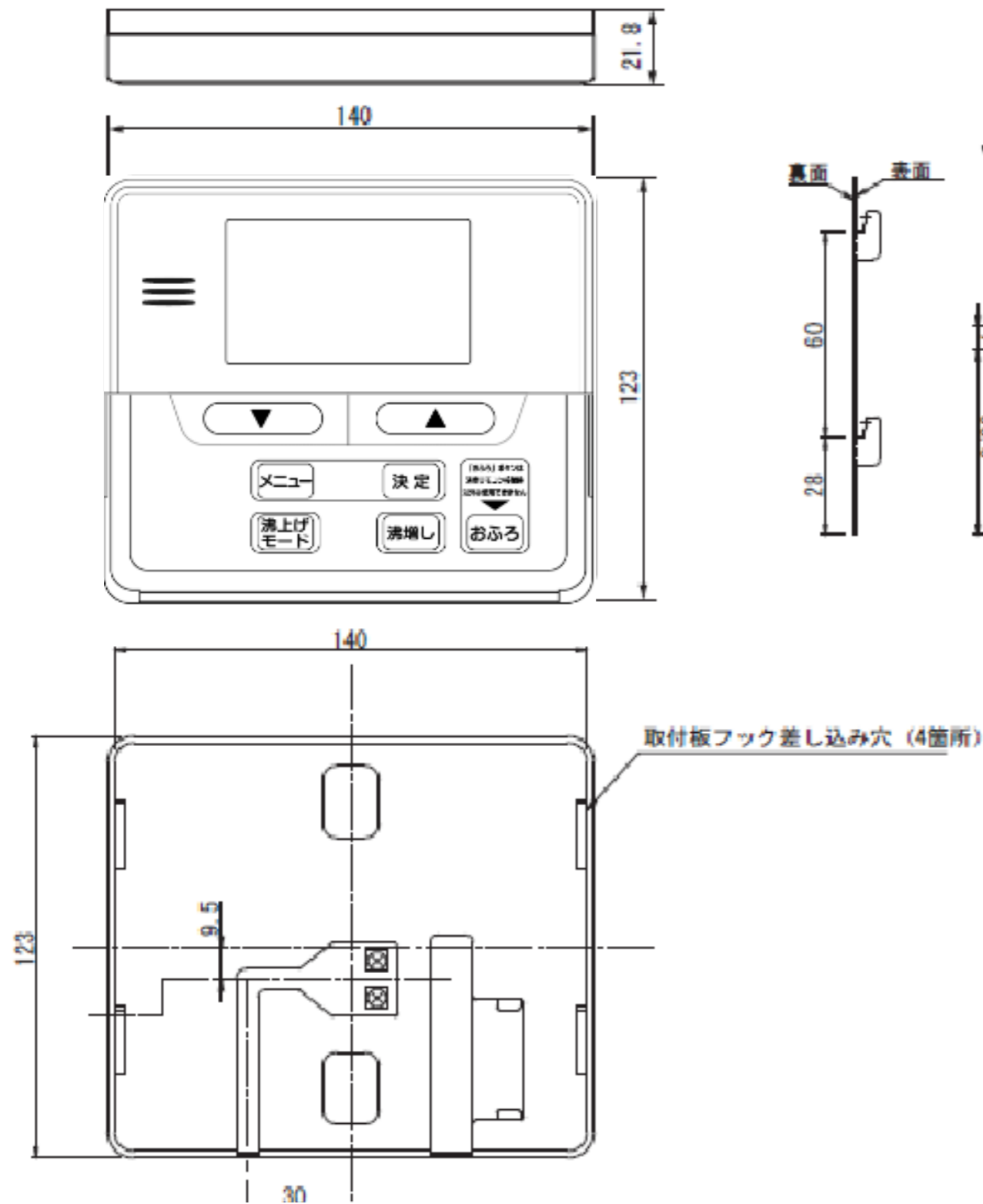
名称	台所(メイン)リモコン(別売品)
形名	HWH-RM81F
表示方式	バックライト付高輝度白色液晶表示方式
製品寸法	幅140×高さ123×奥行21.8(mm)
制御電源	DC12V(本体PC板より供給)
接続端子	2本ネジ止め(Y端子付属)
設置場所	屋内(浴室等の湿気のある場所は不可)
付属品	リモコン取付板 Y形圧着端子:2個 オールプラグ:2本 皿小ネジ:2本 木ネジ:2本 ケーブル押え5N(ケーブル2本止め用):1個 ケーブル押え3N(ケーブル1本止め用):1個 取付説明書
専用リモコンケーブル	HWH-204C(20m), HWH-504C(50m)



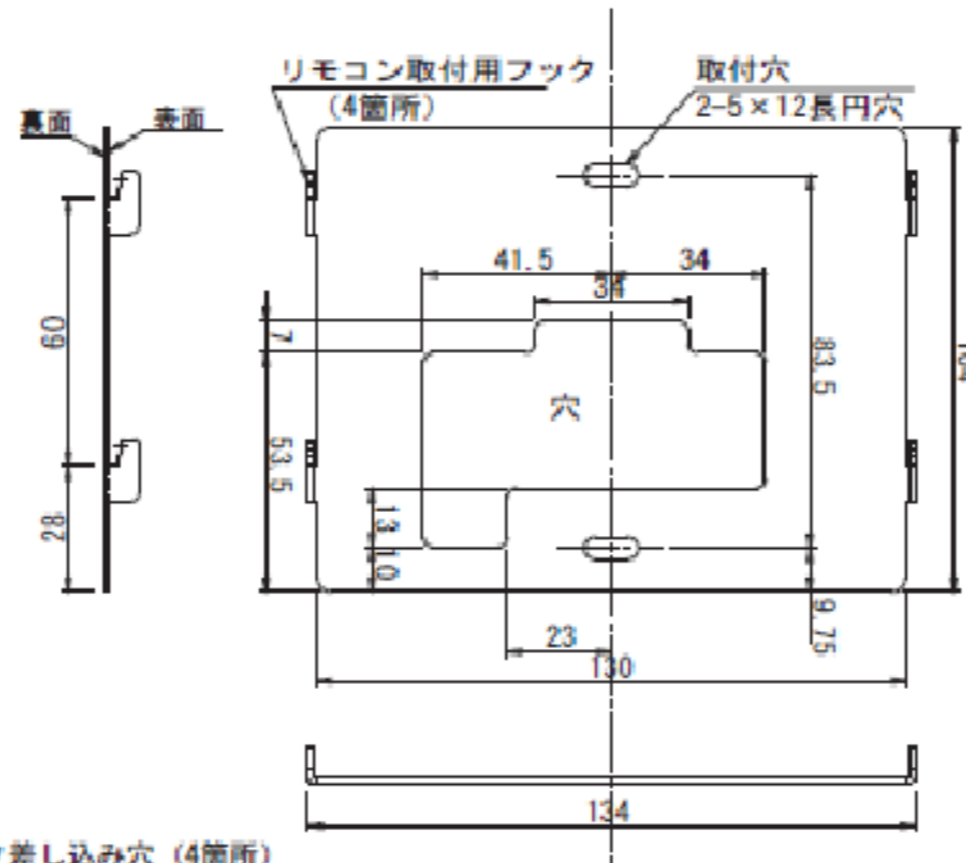
(単位:mm)

適用機種	図面番号	T84H10020		
HWH-RM81F	品名	東芝自然冷媒(CO ₂)給湯機 台所(メイン)リモコン 外形図		
		尺度	図法	三角法
		東芝キャリア株式会社		

シンプルリモコン:HWH-RS81F



リモコン取付板



仕様表

名称	シンプルリモコン(別売品)
形名	HWH-RS81F
表示方式	バックライト付高輝度白色液晶表示方式
製品寸法	幅140×高さ123×奥行21.8(mm)
制御電源	DC12V(本体PC板より供給)
接続端子	2本ネジ止め(Y端子付属)
設置場所	屋内(浴室等の湿気のある場所は不可)
付属品	リモコン取付板 Y形圧着端子:2個 オールプラグ:2本 皿小ネジ:2本 木ネジ:2本 ケーブル押え5N(ケーブル2本止め用):1個 ケーブル押え3N(ケーブル1本止め用):1個 取付説明書・取扱説明書
専用リモコンケーブル	HWH-204C(20m), HWH-504C(50m)

(単位:mm)

適用機種	図面番号	T84H10040		
HWH-RS81F	品名	東芝自然冷媒(CO ₂)給湯機 シンプルリモコン 外形図	尺度	三角法
東芝キャリア株式会社				