

空調の節電・省エネに大きく貢献します!

全熱交換ユニットは汚れた空気を排気しながら新鮮な外気を室内温度に近づけて給気。省エネで快適な室内空調をご提供します。



新登場! 2012年11月発売予定

全熱交換ユニット 天吊カセット形 **4機種** NEW

全熱交換ユニット 天井埋込形 **8機種** NEW



風量 (m³/h)	形名 単相100V	希望小売価格 (税別)
150	VNC-150MS	215,000円
	インテリアパネル P-150M	49,200円
250	VNC-250MS	262,000円
	インテリアパネル P-250M	61,000円
350	VNC-350MS	324,000円
	インテリアパネル P-250M	61,000円
500	VNC-500MS	381,000円
	インテリアパネル P-500M	79,000円

風量 (m³/h)	形名 単相100V	希望小売価格 (税別)
150	VN-150MS	188,000円
250	VN-250MS	230,000円
350	VN-350MS	285,000円
500	VN-500MS	351,000円
650	VN-650MS	466,000円
800	VN-800MS	557,000円
1,000	VN-1KMS-A	636,000円
	VN-1KMS-B	636,000円

●天吊カセット形 別売部品

高性能フィルター ※1※2	
形名	希望小売価格 (税別)
NF-C15M	17,600円
NF-C25M	20,900円
NF-C35M	30,800円
NF-C50M	39,600円

●サービス部品

予備フィルター		使用数 (1台当)
本体形名	サービスコード	
VNC-150MS	4111J135	2
VNC-250MS	4111J136	2
VNC-350MS	4111J137	4
VNC-500MS	4111J136	4

●天井埋込形 別売部品

高性能フィルター ※1※2	
形名	希望小売価格 (税別)
NF-15M	19,200円
NF-25M	22,800円
NF-35M	33,600円
NF-50M	43,200円
NF-65M	54,000円
NF-80M	64,800円
NF-100M	79,200円

●サービス部品

予備フィルター		使用数 (1台当)
本体形名	サービスコード	
VN-150MS	4111J129	2
VN-250MS	4111J130	2
VN-350MS	4111J131	2
VN-500MS	4111J132	2
VN-650MS	4111J133	2
VN-800MS	4111J133	2
VN-1KMS-A	4111J134	2
VN-1KMS-B	4111J134	2

●共通別売部品

リレーユニット		専用スイッチ ※3	
形名	希望小売価格 (税別)	形名	希望小売価格 (税別)
NRB-12K	20,900円	NDG0101	4,500円

※1 捕集効率: 比色法65%
 ※2 本体1台分がセット
 ※3 東芝ライテック扱い

●特性表

天吊カセット形

形名・定格 单相100V	ノッチ	消費電力(W)		風量(m ³ /h)		機外静圧(Pa)		熱交換率(%)		エンタルピー交換率(%)				騒音(dB) ^{*1}		質量(kg) (本体のみ)
										冷房時		暖房時				
		50Hz	60Hz	50Hz	60Hz	50Hz	60Hz	50Hz	60Hz	50Hz	60Hz	50Hz	60Hz	50Hz	60Hz	
VNC-150MS	特強	79	99	150	150	40	65	75	75	58	58	64	64	31	32	29
	強	61	75	150	150	0	15	75	75	58	58	64	64	27	28	
	弱	38	44	110	100	0	0	78	79	63	64	67	68	22	22	
VNC-250MS	特強	104	130	250	250	50	70	75	75	58	58	65	65	34	34	33
	強	85	99	250	250	5	15	75	75	58	58	65	65	30	30	
	弱	52	58	174	160	0	0	77	78	63	64	68	69	25	25	
VNC-350MS	特強	125	155	350	350	70	55	74	74	62	62	65	65	35	34.5	41
	強	120	138	350	350	0	0	74	74	62	62	65	65	32	32	
	弱	64	69	220	180	0	0	78	79	66	68	70	71	25	25	
VNC-500MS	特強	195	239	500	500	78	68	73	73	60	60	63	63	38	38	54
	強	180	202	500	500	0	0	73	73	60	60	63	63	35	35	
	弱	110	115	320	300	0	0	77	78	63	64	67	68	28	28	

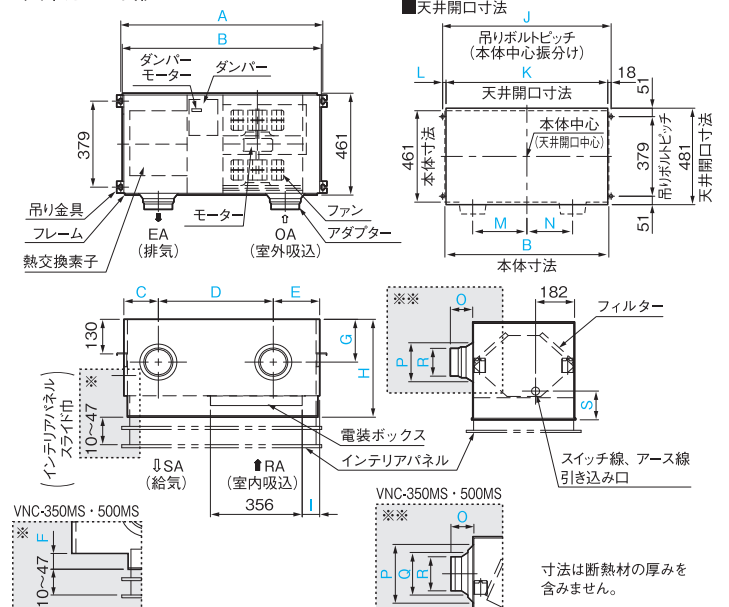
天井埋込形

形名・定格 单相100V	ノッチ	消費電力(W)		風量(m ³ /h)		機外静圧(Pa)		熱交換率(%)		エンタルピー交換率(%)				騒音(dB) ^{*1}		質量(kg)
										冷房時		暖房時				
		50Hz	60Hz	50Hz	60Hz	50Hz	60Hz	50Hz	60Hz	50Hz	60Hz	50Hz	60Hz	50Hz	60Hz	
VN-150MS	特強	67	82	150	150	90	120	75	75	63	63	70	70	26	27	25
	強	53	64	150	150	40	60	75	75	63	63	70	70	24	25	
	弱	40	42	110	105	25	30	78	79	67	68	74	75	20	20	
VN-250MS	特強	103	127	250	250	85	120	75	75	63	63	70	70	28	28	29
	強	87	100	250	250	55	65	75	75	63	63	70	70	26	26	
	弱	57	58	165	150	25	24	78	78	67	68	74	75	21	21	
VN-350MS	特強	170	240	350	350	150	190	75	75	66	66	69	69	31	32	49
	強	148	183	350	350	65	60	75	75	66	66	69	69	28	27	
	弱	104	111	230	210	25	20	79	80	72	73	75	76	21	21	
VN-500MS	特強	215	295	500	500	150	200	75	75	62	62	67	67	33	34	57
	強	187	230	500	500	70	70	75	75	62	62	67	67	29.5	29.5	
	弱	124	133	345	310	35	28	78	79	68	69	73	74	24	24	
VN-650MS	特強	328	430	650	650	110	185	75	75	62	62	68	68	34.5	35.5	68
	強	309	407	650	650	50	70	75	75	62	62	68	68	32.5	32.5	
	弱	226	257	500	460	30	35	78	79	64	65	71	72	27	27	
VN-800MS	特強	376	505	800	800	140	230	75	75	65	65	71	71	36	37	71
	強	328	436	800	800	100	120	75	75	65	65	71	71	34	34	
	弱	265	309	650	640	66	75	76	76	68	69	74	75	31	31	
VN-1KMS-A ^{*2}	特強	425	538	1000	1000	160	200	75	75	65	65	71	71	37	37	83
	強	391	470	1000	1000	110	120	75	75	65	65	71	71	35	35	
VN-1KMS-B	弱	331	327	810	760	72	65	77	78	68	69	74	75	32	31	

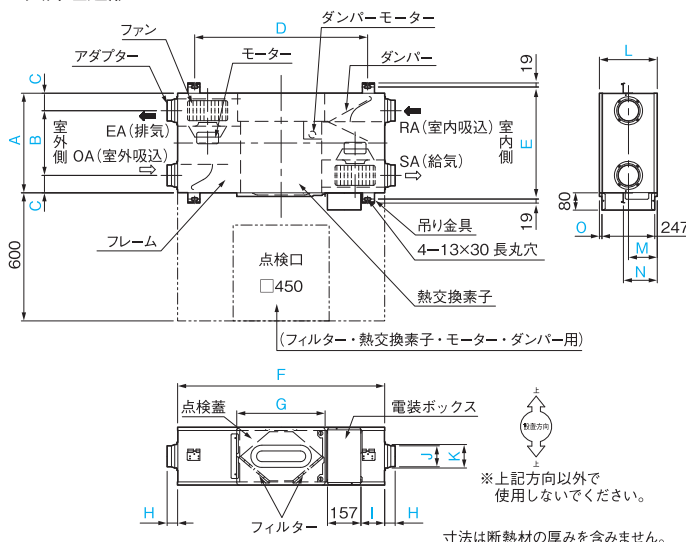
*1 本商品の騒音は無音響室で測定した値です。実際に据付けした状態では反響等の影響を受け、表示数値より高くなります。 *2 VN-1KMS-Aは50Hz、VN-1KMS-Bは60Hz機種です。

●外形図

<天吊カセット形>



<天井埋込形>



	A	B	C	D	E	F	G	H	I	J	K	L	M	N	O	P	Q	R	S
VNC-150MS	952	906	135	556	215	-	210	380	68	952	916	18	318	238	80	φ140	-	φ98	75
VNC-250MS	1103	1056	181	660	215	-	210	380	68	1103	1067	18	347	313	95	φ220	φ161	φ142	75
VNC-350MS	1343	1297	298	701	298	42	208	380	145	1343	1067	258	351	351	95	φ220	φ161	φ142	75
VNC-500MS	1569	1523	310	916	297	43	168	388	142	1569	1348	203	451.5	464.5	106	φ246	φ213	φ195	80

	A	B	C	D	E	F	G	H	I	J	K	L	M	N	O
VN-150MS	467	303	82	810	525	970	414	49	111	φ98	φ110	270	135	159	12
VN-250MS	599	315	142	810	655	882	414	95	67	φ144	φ164	270	135	159	12
VN-350MS	804	580	112	978	860	1050	470	70	122	φ144	φ162	317	159	182	35
VN-500MS	904	640	132	1018	960	1090	470	70	127	φ194	φ210	317	159	182	35
VN-650MS	884	620	132	1132	940	1204	560	70	151	φ194	φ210	388	194	218	66
VN-800MS	884	428	228	1250	940	1322	612	85	184	φ242	φ258	388	194	218	101
VN-1KMS-A	1134	678	228	1250	1190	1322	612	85	184	φ242	φ258	388	194	218	101
VN-1KMS-B	1134	678	228	1250	1190	1322	612	85	184	φ242	φ258	388	194	218	101



東芝キャリア株式会社

〒108-8580 東京都港区高輪3-23-17 品川センタービルディング

NEW!ホームページが見やすくなりました。

<http://www.toshiba-carrier.co.jp>

●このチラシは2012年9月現在のものです。 ●このチラシに掲載の仕様は改良のため予告なしに変更することがあります。 ●商品の色は印刷の具合で実物とは若干異なる場合があります。