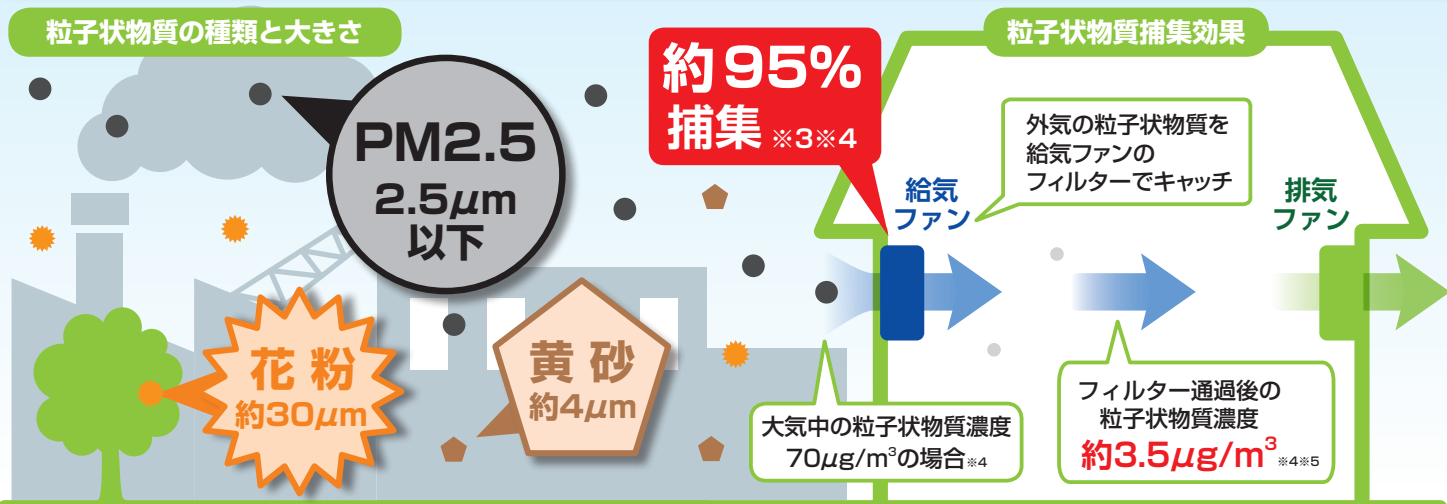


## 東芝 24 時間ダクトレス換気システム 給気ファン

# PM2.5への対応

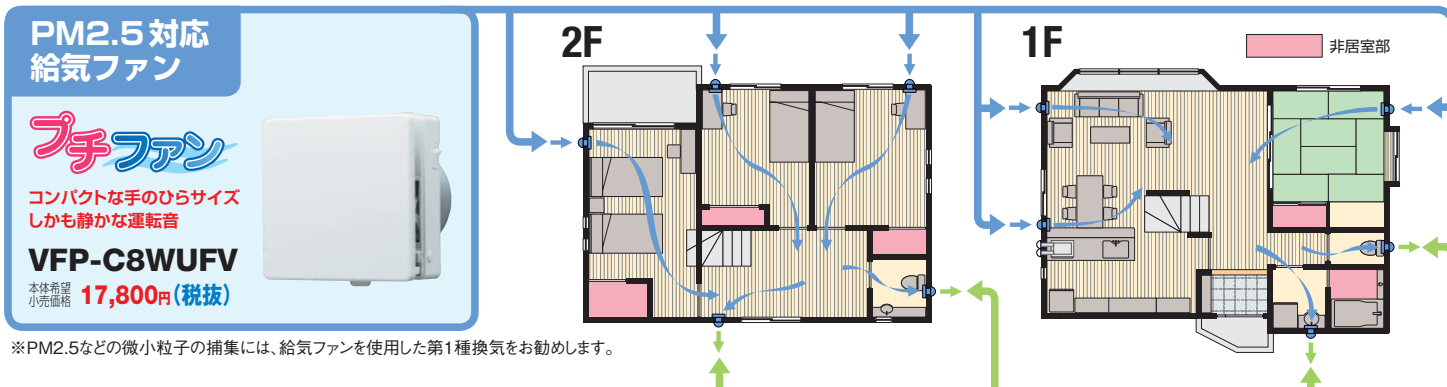
※1※2

室内へ侵入する $2.0\mu\text{m}$ 以上の粒子を95%<sup>※3</sup>捕集し、24時間換気運転時の給気をきれいにします。



※1 PM2.5とは、 $2.5\mu\text{m}$ 以下の微小粒子物質の総称です。 ※2  $0.3\mu\text{m}$ 未満の微小粒子状物質については、除去の確認ができていません。また、空気中の有害物質のすべてを除去できるものではありません。  
 ※3 空気に含まれる粒子数を粒径別に測定し、1回通過の捕集効率を計数法に基づき測定した性能です。実使用空間での実証結果ではありません。 ※4 粒子径 $2.0\mu\text{m}$ 以上の場合 ※5 室内での発生はない状態

### センサー自動タイプ(第1種換気)の換気プラン例



### 排気ファン びたパネⅢ

停止時に外気の侵入を防止する電動スライドパネル。  
オイルダンパー採用で静かな閉じ音。羽根の見えないすっきりデザイン。

3月発売予定 風量アップ、運転音が静かになって新登場



**人感センサー**  
**VFP-8PXKSD**  
本体希望 小売価格 **23,400円(税抜)**



**温度・煙センサー**  
**VFP-12PXASD**  
本体希望 小売価格 **32,800円(税抜)**



**浴室用**  
**VFP-12PXSDY**  
本体希望 小売価格 **19,700円(税抜)**



**VFP-8PXS**  
本体希望 小売価格 **13,000円(税抜)**  
**VFP-12PXS**  
本体希望 小売価格 **16,300円(税抜)**



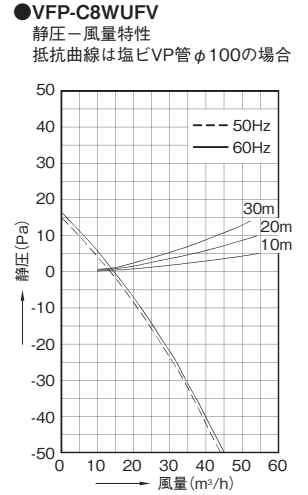
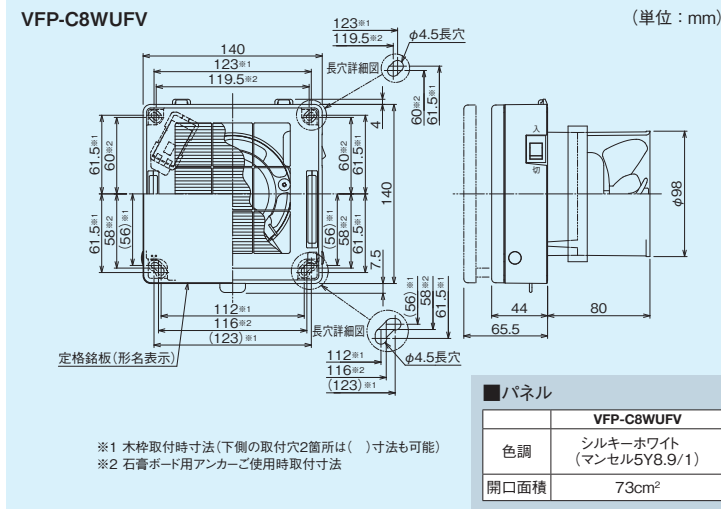
**湿度センサー**  
**VFP-8PXHSD**  
本体希望 小売価格 **21,400円(税抜)**  
**VFP-12PXHSD**  
本体希望 小売価格 **27,600円(税抜)**



※天井には取り付けできません。  
壁面取付  
居間  
接続ダクト  
φ100

**VFP-C8WUFV**  
本体希望 17,800円(税抜)  
小売価格

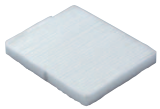
- 外気清浄フィルター付  
フィルター捕集効率 95% ※1
- ※1 粒子径2.0μm以上。空気に含まれる粒子数を粒径別に測定し、1回通過の捕集効率を計数法に基づき測定した性能です。実使用空間での実証結果ではありません。
- 手動式パネルシャッター
- SL端子付
- 本体スイッチ付
- プロペラファン
- 帯電防止剤入りプラスチック採用
- ワンタッチ着脱ルーバー



●特性表 [単相100V]

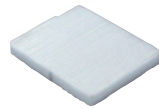
形名	消費電力 (W)		風量 (m <sup>3</sup> /h)		騒音 (dB)		捕集効率 (%)			質量 (kg)	
	50Hz	60Hz	50Hz	60Hz	50Hz	60Hz	粒子径0.5μm	粒子径2.0μm以上	50Hz		
VFP-C8WUFV	1.5	1.8	13.5	14.5	18	19.5	81	81	95	95	0.7

交換用外気清浄フィルター



**F-1CV**  
希望 2,800円(税抜)  
小売価格  
●フィルター捕集効率 95% ※1

●適用機種  
VFP-C8WUFV  
VFP-C8WUFF, VFP-C8WUFF(T)  
※標準搭載の外気清浄フィルターに比べて給気風量が約25%低下します。  
※VFP-C8WUF, C8WUF(T), C8WUF3, C8WUF3(T)は、本体のクッションを剥がすことにより取付可能ですが、一旦クッションを剥がすと元のフィルター(F-1C)を取り付けることができません。



**F-1SV**  
希望 2,800円(税抜)  
小売価格  
●フィルター捕集効率 95% ※1

●適用機種  
VFP-8WUFF3, VFP-8WUFF3(T)  
※標準搭載の外気清浄フィルターに比べて給気風量が約25%低下します。  
VFP-8WUF3, VFP-8WUF3(T)  
※標準搭載の外気清浄フィルターに比べて給気風量が約35%低下します。

※1 粒子径2.0μm以上。空気に含まれる粒子数を粒径別に測定し、1回通過の捕集効率を計数法に基づき測定した性能です。実使用空間での実証結果ではありません。



VFP-8PXS 接続ダクト  
φ100  
VFP-12PXS 接続ダクト  
φ150  
壁面取付 天面取付 トイレ 洗面所 居間

**VFP-8PXS** 本体希望 13,000円(税抜)  
小売価格  
**VFP-12PXS** 本体希望 16,300円(税抜)  
小売価格

※浴室など湿気の多い場所では使用できません。  
※寒冷地など外気温が低いところに使用した場合、パネルが凍結して動かなくなる場合があります。

- 適用スイッチ(別売)  
低ワット用オンオフピカスイッチ  
**SVF-52S(WW)**  
希望 5,000円(税抜)  
小売価格
- スイッチプレート付

共通特長

- 電動スライドパネル
- プロペラファン
- SL端子付
- 帯電防止剤入りプラスチック採用(本体カバー・パネル)
- 凹形本体枠により、パイプの飛び出しを6mmまで吸収



湿度センサー  
VFP-8PXHSD 接続ダクト  
φ100  
VFP-12PXHSD 接続ダクト  
φ150  
壁面取付 天面取付 トイレ 洗面所 居間

**VFP-8PXHSD** 本体希望 21,400円(税抜)  
小売価格  
**VFP-12PXHSD** 本体希望 27,600円(税抜)  
小売価格

- 常時弱運転形
- 本体に切・連続・自動運転スイッチ付
- 湿度設定範囲30~80%
- ※浴室など湿気の多い場所では使用できません。  
※寒冷地など外気温が低いところに使用した場合、パネルが凍結して動かなくなる場合があります。



温度・煙センサー  
接続ダクト  
φ150  
壁面取付 天面取付 居間

**VFP-12PXSAD** 本体希望 32,800円(税抜)  
小売価格

- 常時弱運転形
- 本体に切・連続・自動運転スイッチ付
- 温度設定範囲0~40℃
- ※浴室など湿気の多い場所では使用できません。  
※寒冷地など外気温が低いところに使用した場合、パネルが凍結して動かなくなる場合があります。



人感センサー  
接続ダクト  
φ100  
壁面取付 天面取付 トイレ 洗面所

**VFP-8PXKSD** 本体希望 23,400円(税抜)  
小売価格

- 常時弱運転形
- 本体に切・連続・自動運転スイッチ付
- 約7分間の残臭運転機能付
- ※浴室など湿気の多い場所では使用できません。  
※寒冷地など外気温が低いところに使用した場合、パネルが凍結して動かなくなる場合があります。



浴室用  
接続ダクト  
φ150  
壁面取付 浴室 ※浴室の天井面には取り付けできません。

**VFP-12PXSADY** 本体希望 19,700円(税抜)  
小売価格

- 強弱付
- ※電気工事にあたっては必ず接地工事を行ってください。
- ※オンオフピカスイッチをご使用の場合は低ワット用をお使いください。
- 適用スイッチ(別売)  
強弱スイッチ  
**SVF-52IS(WW)**  
希望 6,800円(税抜)  
小売価格
- スイッチプレート付