

# TOSHIBA

パイプ用ファン

## 「サイレントクリーンファン™」シリーズ

5月発売  
予定

サイレントクリーンファン  
これからの換気は静かに力強く  
そして、きれいに・・・

POWER of SILENCE



「サイレントクリーンファン」シリーズの3つの大きな特長

- ①大風量で静か ②お掃除かんたん ③薄壁取付OK

新商品ラインアップ (接続ダクト径φ100mm 全機種 24時間換気対応)

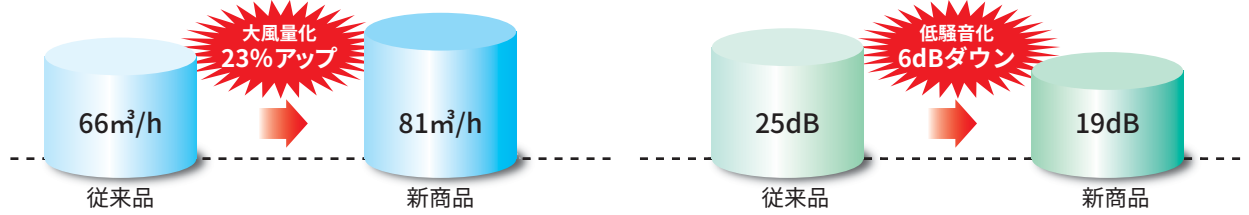
用途	外観	色調	タイプ	電源接続	形名	本体希望 小売価格	税抜 価格	
トイレ 洗面所 居間用		ムーンホワイト			コードプラグ付	VFP-8M	9,350円	8,500円
		ムーンホワイト	大風量形		コードプラグ付	VFP-8MP	9,900円	9,000円
		ムーンホワイト			SL端子	VFP-8MS	9,790円	8,900円
		ムーンホワイト		本体スイッチ付	SL端子	VFP-8MSS	11,550円	10,500円
		ムーンホワイト	大風量形	本体スイッチ付	SL端子	VFP-8MSSP	12,100円	11,000円
トイレ・洗面所 居間・浴室用	※写真はVFP-8MSS	ムーンホワイト	大風量形		ビニルキャブタイヤケーブル	VFP-8MPY	9,900円	9,000円
		ムーンホワイト	大風量形		SL端子	VFP-8MSPY	10,560円	9,600円
トイレ 洗面所 居間用		ムーンホワイト			コードプラグ付	VFP-C8M	9,350円	8,500円
		ムーンホワイト			SL端子	VFP-C8MS	9,790円	8,900円
		ムーンホワイト		本体スイッチ付	SL端子	VFP-C8MSS	11,550円	10,500円
		ムーンホワイト	大風量形	本体スイッチ付	SL端子	VFP-C8MSSP	12,100円	11,000円
		ムーンホワイト	小風量形	本体スイッチ付	SL端子	VFP-C8MSSL	12,100円	11,000円
トイレ・洗面所 居間用・低所取付用	※写真はVFP-C8MSS	ムーンホワイト		本体スイッチ付 ホコリ取りフィルター付	SL端子	VFP-C8MSST	12,650円	11,500円
トイレ 洗面所 居間用		ムーンホワイト			コードプラグ付	VFP-8W5	10,890円	9,900円
		ムーンホワイト			SL端子	VFP-8WS5	12,430円	11,300円
		ムーンホワイト		本体スイッチ付	SL端子	VFP-8WSS5	12,650円	11,500円
		ムーンホワイト	大風量形	本体スイッチ付	SL端子	VFP-8WSSP5	13,200円	12,000円
トイレ 洗面所 居間用		シルキーホワイト		手動式パネルシャッター付	SL端子	VFP-C8WSS5	12,430円	11,300円
		シルキーホワイト		手動式パネルシャッター付	SL端子	VFP-C8WSS5	12,650円	11,500円
		ブラウン		手動式パネルシャッター付	SL端子	VFP-C8WSS5(T)	12,650円	11,500円
		シルキーホワイト	小風量形	本体スイッチ付	手動式パネルシャッター付	SL端子	VFP-C8WSSL5	12,650円

# 「サイレントクリーンファン」シリーズの3つの大きな特長

## 特長 1

### サイレントクリーンファン採用により 業界トップクラス※の大風量 - 低騒音を実現しました。

※接続ダクト径φ100mm、プロペラファンを搭載した0Pa時風量が80 m<sup>3</sup>/h以上の商品において・・・2021年2月1日現在当社調べ

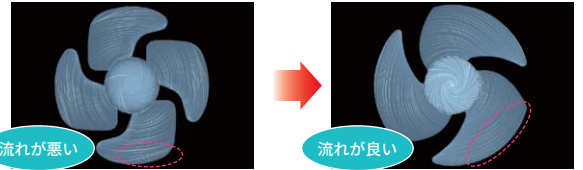


※従来品 VFP-C8C と新品 VFP-C8M 50Hz、静圧0Pa時

当社エアコンの室外機に使用している羽根の技術を応用し大風量-低騒音を実現しました。

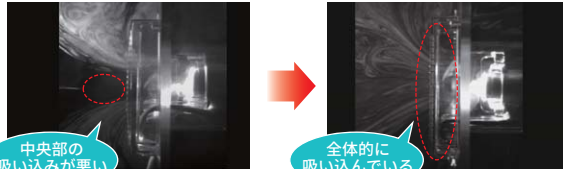


羽根形状を最適化し羽根表面の空気の流れをスムーズにすることで運転音を下げました。



※数値流体力学 (Computational Fluid Dynamics) を用いた羽根表面の流れを解析した結果

モーター小型化により、羽根の中央部からも吸い込むようになり、風量がアップしました。



※粒子画像流速測定法 (Particle Image Velocimetry) による流れを見る化した画像

モーターカバーや各部の形状を気流の乱れが少ない最適形状にすることで運転音を下げました。



※粒子画像流速測定法 (Particle Image Velocimetry) による流れを見る化した画像

## 特長 2

### 羽根が簡単に外せるからお掃除が楽になりました。

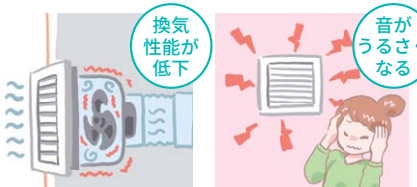
24時間換気ではお手入れが大切です。羽根を簡単に着脱でき、水洗いもできるのでキレイに保てます。



#### 羽根着脱フロー

- ①本体カバーを外します
  - ②羽根を押さえながら、つまみを左に回して羽根を外します。
- お手入れ後は上記とは逆の手順で羽根を取り付けます。

十分な換気性能を発揮するために  
こまめなお掃除が大切です！



長時間の換気運転により、羽根にはホコリなどの汚れが付着していきます。ですから定期的に掃除をしないと、換気性能が低下したり騒音が高くなるなど、十分に快適な換気ができなくなる恐れがあります。



#### ホコリ取りフィルター (別売)

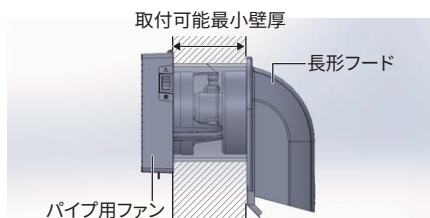
ホコリ取りフィルター (別売) を取り付けますと、羽根の汚れを抑えられ、さらにメンテナンスが楽になります。



取付可能機種名	
VFP-C8M	VFP-C8MS
VFP-C8MSS	VFP-C8MSSP
VFP-C8MSSL	

## 特長 3

### 取付可能最小壁厚を小さくしました。

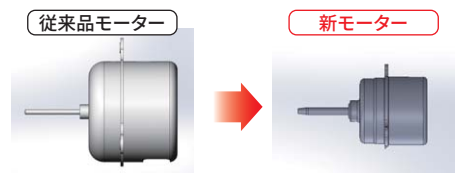


#### 取付可能最小壁厚

- |    |     |       |   |    |      |
|----|-----|-------|---|----|------|
| ※1 | 従来品 | 102mm | → | 新品 | 95mm |
| ※2 | 従来品 | 93mm  | → | 新品 | 88mm |

※1) 従来品VFP-8C3と新品VFP-8Mの比較。パイプフードDV-142CLUYとの組み合わせ時  
※2) 従来品VFP-C8Cと新品VFP-C8Mの比較。パイプフードDV-142CLUYとの組み合わせ時

モーターの小型化により、従来品より薄い壁に取り付け可能となりました。



#### 可動式SL端子で電源接続が簡単

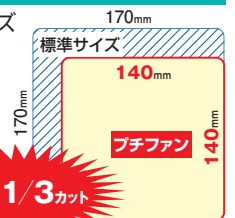


#### プチファンの特長

幅もわずかに14cm角のコンパクトサイズ  
手のひらサイズで室内がスッキリ！



標準サイズの本体平面積比  
約1/3カットして  
大幅コンパクト化



# トイレ・洗面所・浴室※・居間用

※VFP-8MPY、VFP-8MSPY

## 格子タイプ

サイレントクリーンファン

接続ダクト  
φ100mm



※写真はVFP-8MSS

トイレ 洗面所 居間

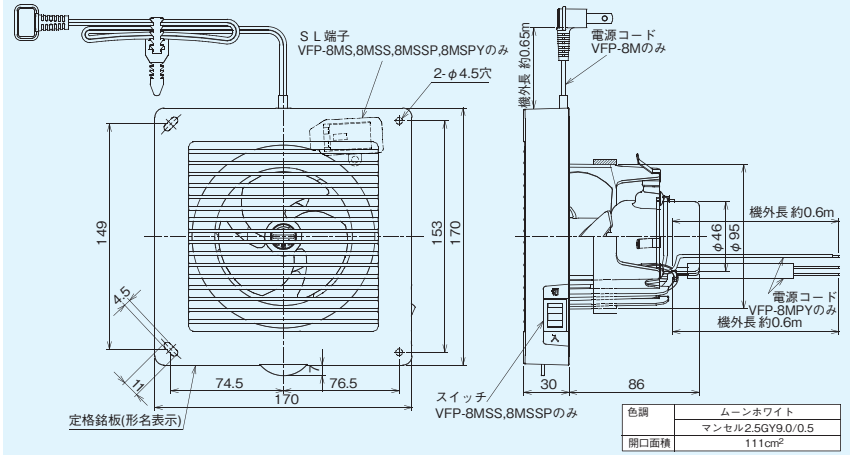
VFP-8M	本体希望 小売価格	9,350円(税抜 8,500円)
VFP-8MP	本体希望 小売価格	9,900円(税抜 9,000円)
VFP-8MS	本体希望 小売価格	9,790円(税抜 8,900円)
VFP-8MSS	本体希望 小売価格	11,550円(税抜10,500円)
VFP-8MSSP	本体希望 小売価格	12,100円(税抜11,000円)

トイレ 洗面所 浴室 居間

VFP-8MPY	本体希望 小売価格	9,900円(税抜 9,000円)
VFP-8MSPY	本体希望 小売価格	10,560円(税抜 9,600円)

VFP-8M・8MS・8MSS・8MP・8MSSP・8MPY・8MSPY

(単位:mm)



## 格子タイプ プチファン

サイレントクリーンファン

接続ダクト  
φ100mm



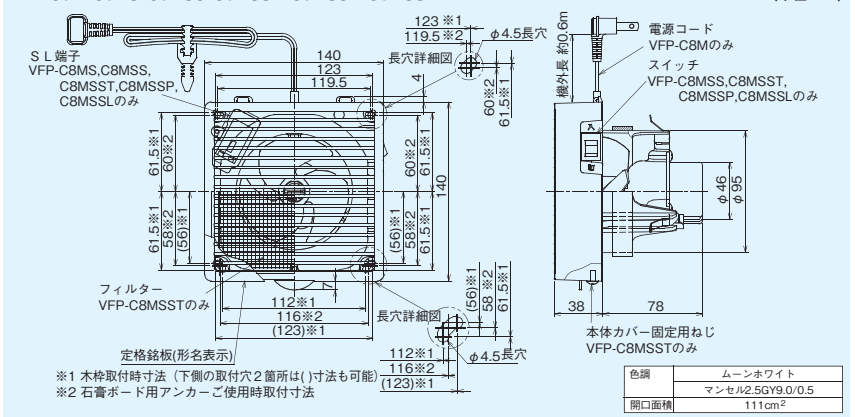
※写真はVFP-C8MSS

トイレ 洗面所 居間

VFP-C8M	本体希望 小売価格	9,350円(税抜 8,500円)
VFP-C8MS	本体希望 小売価格	9,790円(税抜 8,900円)
VFP-C8MSS	本体希望 小売価格	11,550円(税抜10,500円)
VFP-C8MSSP	本体希望 小売価格	12,100円(税抜11,000円)
VFP-C8MSSL	本体希望 小売価格	12,100円(税抜11,000円)
VFP-C8MSSST	本体希望 小売価格	12,650円(税抜11,500円)

VFP-C8M・C8MS・C8MSS・C8MSSST・C8MSSP・C8MSSL

(単位:mm)



## パネルタイプ

サイレントクリーンファン

接続ダクト  
φ100mm



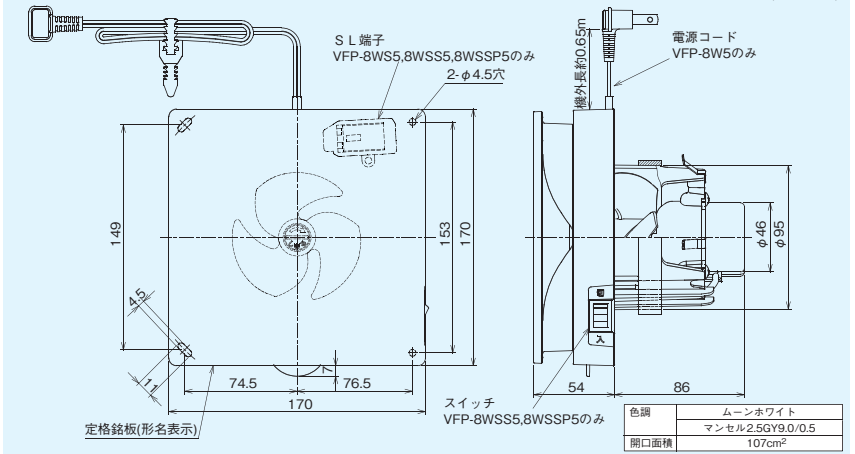
※写真はVFP-8WSS5

トイレ 洗面所 居間

VFP-8W5	本体希望 小売価格	10,890円(税抜 9,900円)
VFP-8WS5	本体希望 小売価格	12,430円(税抜11,300円)
VFP-8WSS5	本体希望 小売価格	12,650円(税抜11,500円)
VFP-8WSSP5	本体希望 小売価格	13,200円(税抜12,000円)

VFP-8W5・8WS5・8WSS5・8WSSP5

(単位:mm)



## パネルタイプ プチファン

サイレントクリーンファン

接続ダクト  
φ100mm



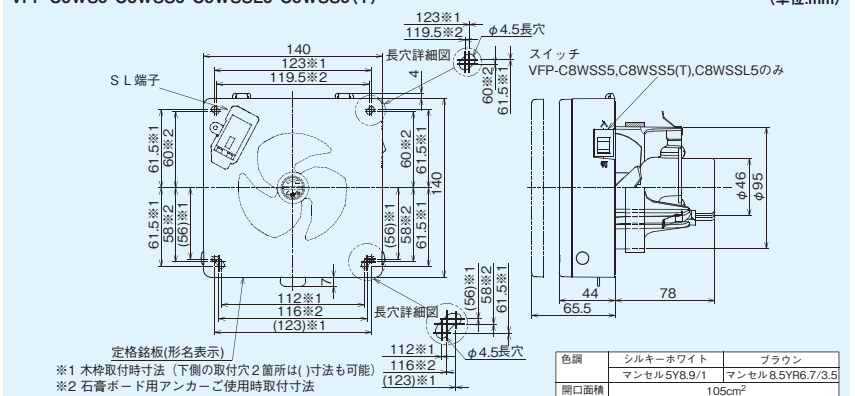
※写真はVFP-C8WSS5

トイレ 洗面所 居間

VFP-C8WS5	本体希望 小売価格	12,430円(税抜11,300円)
VFP-C8WSS5	本体希望 小売価格	12,650円(税抜11,500円)
VFP-C8WSS5(T)	本体希望 小売価格	12,650円(税抜11,500円)
VFP-C8WSSL5	本体希望 小売価格	12,650円(税抜11,500円)

VFP-C8WS5・C8WSS5・C8WSSL5・C8WSS5(T)

(単位:mm)



## パイプ用ファン 特性

(目標値)

●特性表  
[単相100V]

形名	消費電力 (W)		風量 (m³/h) 0Pa		有効換気量 (m³/h)		騒音 (dB)		質量 (kg)
	50Hz	60Hz	50Hz	60Hz	50Hz	60Hz	50Hz	60Hz	
VFP-8M	1.8	2.1	81	90	67.6	74.7	19	22	0.5
VFP-8MP	4.1	4.8	100	120	86	101	25	29	0.6
VFP-8MS	1.8	2.1	81	90	67.6	74.7	19	22	0.5
VFP-8MSS	1.8	2.1	81	90	67.6	74.7	19	22	0.5
VFP-8MSSP	4.1	4.8	100	120	86	101	25	29	0.5
VFP-C8M	1.8	2.1	81	90	67.6	74.7	19	22	0.5
VFP-C8MS	1.8	2.1	81	90	67.6	74.7	19	22	0.4
VFP-C8MSS	1.8	2.1	81	90	67.6	74.7	19	22	0.5
VFP-C8MSSP	4.1	4.8	100	120	86	101	25	29	0.5
VFP-C8MSSL	1.8	2.1	62	68	55.7	61.4	21	23.5	0.5
VFP-C8MSST	1.8	2.1	66.5	73.5	57.7	63.3	19	22	0.5

(目標値)

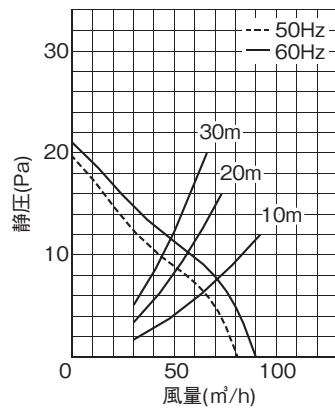
●特性表  
[単相100V]

形名	消費電力 (W)		風量 (m³/h) 0Pa		有効換気量 (m³/h)		騒音 (dB)		質量 (kg)
	50Hz	60Hz	50Hz	60Hz	50Hz	60Hz	50Hz	60Hz	
VFP-8W5	1.8	2.1	78.5	87.5	65.5	73	20.5	23.5	0.6
VFP-8WS5	1.8	2.1	78.5	87.5	65.5	73	20.5	23.5	0.6
VFP-8WSS5	1.8	2.1	78.5	87.5	65.5	73	20.5	23.5	0.6
VFP-8WSSP5	4.1	4.8	97	116	83.8	99.2	26.5	31	0.7
VFP-C8WS5	1.8	2.1	73.5	81.5	62.8	69.1	24.5	27.5	0.5
VFP-C8WSS5	1.8	2.1	73.5	81.5	62.8	69.1	24.5	27.5	0.5
VFP-C8WSS5(T)	1.8	2.1	73.5	81.5	62.8	69.1	24.5	27.5	0.5
VFP-C8WSSL5	1.8	2.1	58	64	51.1	56	24.5	27.5	0.5
VFP-8MPY	4.1	4.8	100	120	86	101	25	29	0.6
VFP-8MSPY	4.1	4.8	100	120	86	101	25	29	0.5

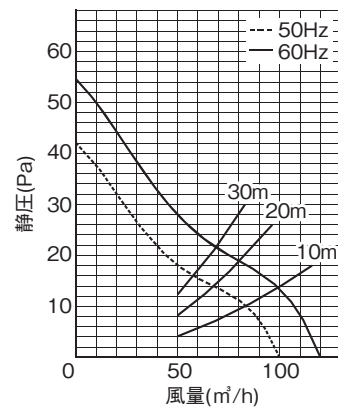
※有効換気量は長形フードDV-142CLUYと組み合わせて使用した場合の数値です。

## パイプ用ファン 静圧－風量特性

●VFP-8M,VFP-8MS,VFP-8MSS  
VFP-C8M,VFP-C8MS,VFP-C8MSS  
静圧－風量特性  
抵抗曲線は塩ビVU管φ100の場合

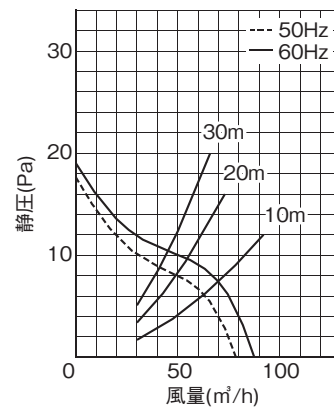


●VFP-8MP,VFP-8MSSP,VFP-8MPY  
VFP-8MSPY,VFP-C8MSSP  
静圧－風量特性  
抵抗曲線は塩ビVU管φ100の場合



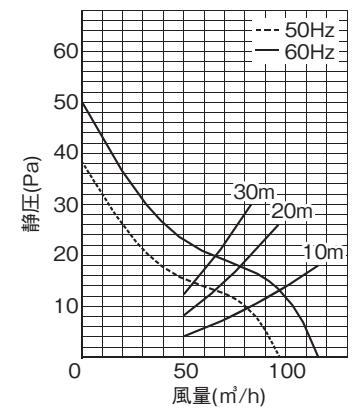
●VFP-8W5,VFP-8WS5,VFP-8WSS5

静圧－風量特性  
抵抗曲線は塩ビVU管φ100の場合



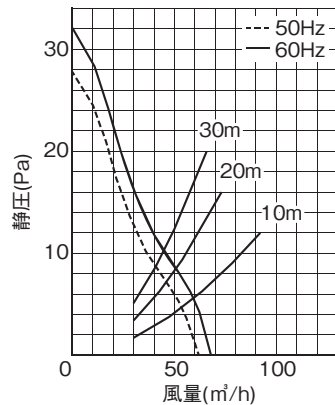
●VFP-8WSSP5

静圧－風量特性  
抵抗曲線は塩ビVU管φ100の場合



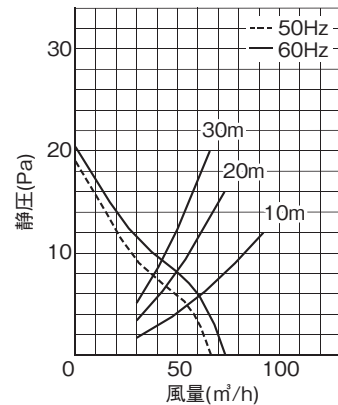
●VFP-C8MSSL

静圧－風量特性  
抵抗曲線は塩ビVU管φ100の場合



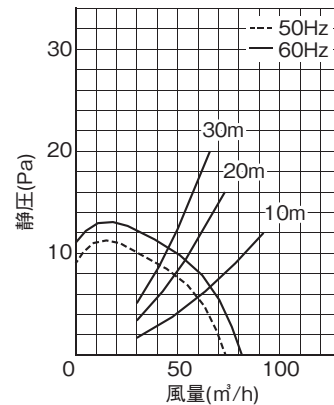
●VFP-C8MSST

静圧－風量特性  
抵抗曲線は塩ビVU管φ100の場合



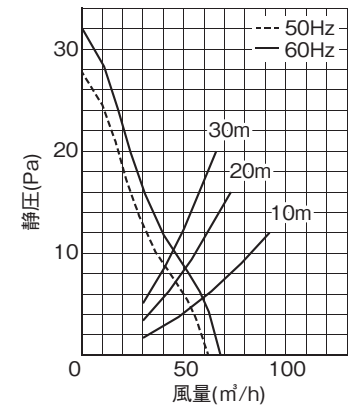
●VFP-C8WS5,VFP-C8WSS5  
VFP-C8WSS5(T)

静圧－風量特性  
抵抗曲線は塩ビVU管φ100の場合



●VFP-C8WSSL5

静圧－風量特性  
抵抗曲線は塩ビVU管φ100の場合



## パイプ用ファン 別売部品

### ホコリ取りフィルター

#### F-1CM

希 望 小売価格 **1,100円**(税抜1,000円)

取付可能機種形名

VFP-C8M VFP-C8MS VFP-C8MSS  
VFP-C8MSSP VFP-C8MSSL

### プラグコード

#### PC-8A

希 望 小売価格 **990円**(税抜900円)

●SL端子接続からプラグコード付タイプに変換する場合に使用します。

●コード有効長 1380mm

### 適用スイッチ

低ワット用オンオフピカスイッチ

#### SVF-52S(WW)

希 望 小売価格 **5,500円**(税抜5,000円)

●スイッチプレート付

## 東芝キャリアの換気プラン

建築図面をいただければ、お客様の建物条件に合わせて最適なプランをご提案いたします。



換気プラン  
承ります

下記資料を作成いたします。

- ・換気風量計算書
- ・積算見積書 etc.

詳しくは弊社営業担当にお問合せください。

## 東芝キャリア株式会社

〒212-8585 神奈川県川崎市幸区堀川町72番地34

<https://www.toshiba-carrier.co.jp>

●このチラシは2021年2月現在のものです。 ●このチラシに掲載の仕様は改良のため予告なしに変更することがあります。 ●商品の色は印刷の具合で実物とは若干異なる場合があります。