

TOSHIBA

ヒートフルエア-

高機能換気設備

業務用・全熱交換ユニット 露出設置形

2022年5月より
希望小売価格を
改定させていただきます

後付け設置可能! これからの換気にお応えします!

厚生労働省では感染防止対策のひとつとして、建築基準法の1.5倍の換気量を推奨しています。
例えば客席の床面積100㎡の飲食店の場合、340㎡/hの風量が不足します。^(※2)
また、換気による空調エネルギーロスを抑えるため、熱交換形換気扇が注目されています。

特長
1

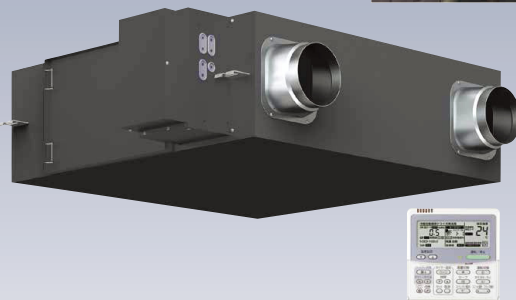
広さに応じて
定格風量の異なる
3ラインアップ

特長
2

高い省エネ性
(熱交換率)
非熱交の換気扇に対し
暖房時約23%省エネ^(※1)

特長
3

インテリアに
溶け込む
本体ブラック色



商品ラインアップ (上段: 希望小売価格(税込)、下段: 希望小売価格(税抜))

| 形名 | 定格風量 m ³ /h | 接続ダクト径 mm | 希望小売価格 | |
|----------------------------|------------------------|-----------|------------------------|------------------------|
| | | | 本体 | 本体+リモコン |
| VN-M150HS ₁ -I1 | 150 | φ 100 | 321,200円 (292,000円) | 355,080円 (322,800円) |
| VN-M250HS ₁ -I1 | 250 | φ 150 | 333,300円 (303,000円) | 367,180円 (333,800円) |
| VN-M350HS ₁ -I1 | 350 | φ 150 | 350,900円 (319,000円) | 384,780円 (349,800円) |

※手元リモコン NRC-01H 希望小売価格33,880円(税抜30,800円)は別売です。

(※1) 算出条件

- ・地区: 東京・暖房期間: 11~3月
 - ・空調設定: 暖房温度22℃、相対湿度50% 運転時間 8時~21時(13時間)
 - ・空調方式: ヒートポンプエアコンAPF6.9
 - ・換気機器: 全熱交換ユニット VN-M350HS₁-I1
ストレートダクトファン(非熱交換) DVS-40SUK+DVS-40SSUK
 - ・外気温データ…気象庁データ(過去30年 月別平均)
- ※当社シミュレーションによる試算値です。実際の使用条件により異なります。

(※2) 1人当たりの必要換気量

- 建築基準法: 20㎡/h・人 → 建築基準法: 34人×20㎡/h・人=680㎡/h
 - 厚生労働省推奨^(※3) 30㎡/h・人 → 厚生労働省推奨: 34人×30㎡/h・人=1020㎡/h
- 〈設置条件〉
↓
飲食店の1人当たりの占有面積: 3㎡ 不足換気量: 1020㎡/h-680㎡/h=340㎡/h
床面積: 100㎡
在室人員: 100㎡÷3㎡/人≒34人

(※3) 厚生労働省「換気の悪い密閉空間を改善するための換気の方法」より

全熱交換ユニットのメリット

省エネ性・快適性・遮音性をグレードアップ

窓開け換気により換気量を増やすと、

- ①室内の温度、湿度が上昇し、エネルギーロスが発生
- ②虫、塵、埃が侵入
- ③外の音が気になる

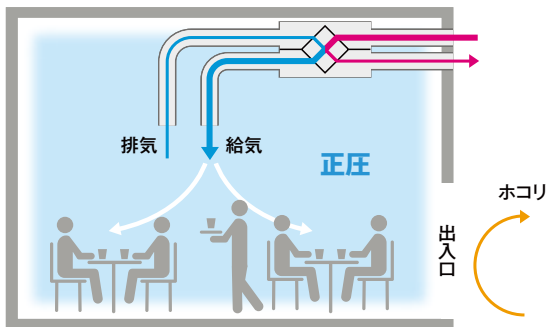
全熱交換ユニット導入により、

- ①熱交換により温度、湿度上昇、エネルギーロスを抑制
- ②虫、塵、埃の侵入をフィルターにより抑制
- ③遮音性に優れ、外からの音侵入を抑制

給気風量と排気風量のバランスを変えることで、埃や臭いを入れない、出さない運転設定が可能 (給排気量のアンバランス運転)

給気風量 > 排気風量 設定

室内を**正圧**にし、室外の粉塵や花粉などが扉の開閉時や建物のすきまから入り込まない状態にします。

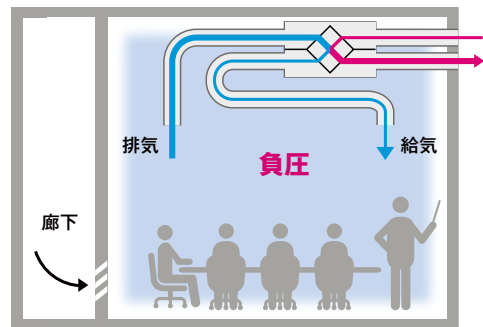


使用場所の例 物販店舗など

扉の開閉時に屋外からの粉塵などの流入を抑え、商品への埃の堆積を抑えお掃除の頻度を減らせます。

排気風量 > 給気風量 設定

室内を**負圧**にし室内で発生した汚れた空気を他の部屋へ流れ出ない状態にします。



使用場所の例 会議室など

室内の汚れた空気を屋外へ排出し、他の部屋へ汚れた空気が流入するのを抑えます。

換気モード(全熱換気/普通換気)自動切換機能

全熱換気と普通換気を自動的に切換え、ムダを抑えます。

天地逆取付可能

給排気の位置に制約がある場合など本体を天地逆取付して対応ができます。

24時間換気設定可能

間欠運転により低風量の換気運転を行います。

※リモコンでの設定変更が必要です。

寒冷地運転対応

外気温度-15℃まで対応。外気温度が-10℃以下で給気送風機の間欠運転を行い、熱交換素子の凍結を防止します。

※室内温度が25℃以上では上記外気温度より高くなります。

東芝空調機と連動制御で更に省エネに貢献



自動ナイトパーズ機能

室内にこもった熱を夜間(空調機冷房運転停止後)に排出することで、翌朝の空調負荷を軽減し、省エネに貢献します。
空調機の運転状態、設定温度、室内温度、外気温度の条件により、自動的にナイトパーズ運転となります。

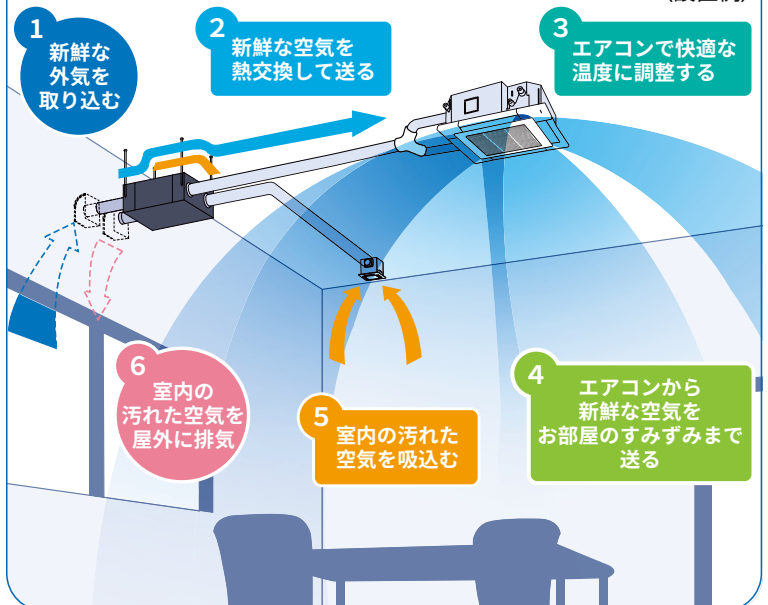
予冷・予熱運転(遅延運転)

エアコンと連動制御の場合、エアコン運転開始後、一定時間運転を停止し、外気負荷を軽減します。

空調室内機へ外気導入することで新鮮な外気を室内のすみずみまでスピーディに行き渡らせることができます。

※VN-M150HS-I1のみ

(設置例)



全熱交換ユニット



接続ダクト

φ100mm

〈単相100V〉

VN-M150HSi-I1

希望小売価格 321,200円 (税抜 292,000円)



接続ダクト

φ150mm

〈単相100V〉

VN-M250HSi-I1

希望小売価格 333,300円 (税抜 303,000円)

VN-M350HSi-I1

希望小売価格 350,900円 (税抜 319,000円)

リモコンスイッチ (別売)



NRC-01H (手元リモコン)

希望小売価格 33,880円

(税抜 30,800円)

■共通特長

- 自動ナイトバージ機能
- 24時間換気設定可能
- 給排気量のアンバランス運転選択可能
- 換気モード (全熱換気 / 普通換気)

自動切換機能

- 天地逆取付可能
- 直線給排気方式
- 寒冷地運転対応
- 予冷-予熱運転 (遅延運転)

- 強弱ノッチ付

- 室外吸込 (OA) 空気条件: -15℃ ~ +40℃

相対湿度80%以下。

- 台所など油煙の多い場所や風呂場、温水プール、空調栽培室などの長時間にわたって高湿度となる場所には取り付けないでください。

- 室外側ダクト (OA, EA) 2本には、結露防止のため必ず断熱材を巻き付け、室外側へ下り勾配をつけてください。

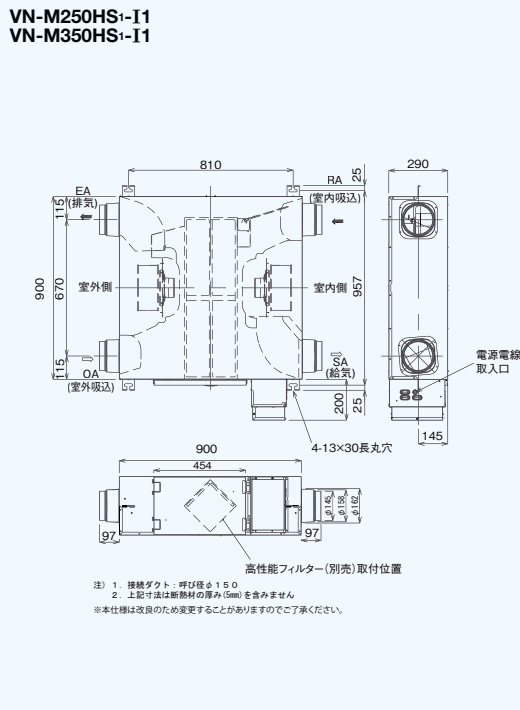
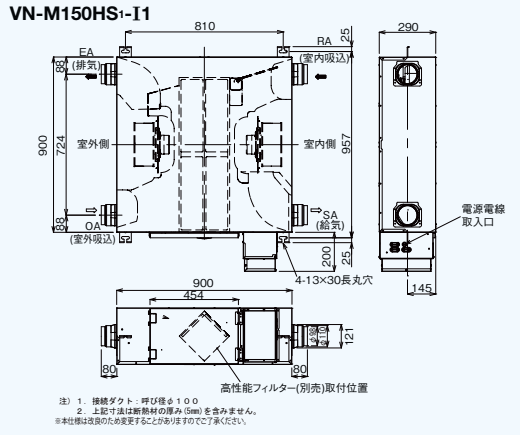
- 霧が発生する場所、寒冷地、外風の強い場所や建物内が負圧となる環境では、運転停止中に高湿度空気が製品に侵入し、結露水が機外に滴下する場合があります。このような環境でご使用になる場合は中間取付形電動シャッターを設置してください。

- 極小な虫の侵入防止については、設計段階でフィルターボックス (お客様調達) 等の本格的な虫侵入対策を検討してください。

- 霧などの高湿度空気 (相対湿度80%以上) を吸い込むと本体から結露水が滴下する場合があります。霧などの高湿度空気が発生している時は、一時的に運転を停止してください。

●適用部材の代表例 (上段: 形名、中段: 希望小売価格 (税込)、下段: 希望小売価格 (税抜))

| 形名 | 高性能フィルター (比色法65%) | | | 予備フィルター (質量法62%) | | | 給排気グリル | 消音ダクト | ベントキャップ | | 丸形パイプフード | | 長形パイプフード | | 電動シャッター | 防振吊金具 |
|---------------|-------------------|-------------------|-------------------|-------------------|-----------------|-----------------|------------------|-------------------|-------------------|-------------------|-------------------|-------------------|-------------------|-----------|---------|-------|
| | NF-35HC | NF-35H | RK-10S1 | DV-14SP1 | DV-142V2 | DV-142VDV | | | DV-142RV | DV-142RDV | DV-142LY | DV-142LDY | DV-14DF | DV-14ACMD | | |
| VN-M150HSi-I1 | 40,700円 (37,000円) | 18,370円 (16,700円) | 27,830円 (25,300円) | 15,090円 (11,900円) | 4,070円 (3,700円) | 7,140円 (6,400円) | 10,120円 (9,200円) | 8,910円 (8,100円) | 12,540円 (11,400円) | 19,250円 (17,500円) | 19,030円 (17,300円) | 21,010円 (19,100円) | | | | |
| VN-M250HSi-I1 | 40,700円 (37,000円) | 18,370円 (16,700円) | 32,670円 (29,700円) | 15,950円 (14,500円) | 5,500円 (5,000円) | 8,800円 (8,000円) | 9,900円 (9,000円) | 15,290円 (13,900円) | 11,330円 (10,300円) | 16,940円 (15,400円) | 23,320円 (21,200円) | 24,200円 (22,000円) | 21,010円 (19,100円) | | | |
| VN-M350HSi-I1 | 40,700円 (37,000円) | 18,370円 (16,700円) | 32,670円 (29,700円) | 15,950円 (14,500円) | 5,500円 (5,000円) | 8,800円 (8,000円) | 9,900円 (9,000円) | 15,290円 (13,900円) | 11,330円 (10,300円) | 16,940円 (15,400円) | 23,320円 (21,200円) | 24,200円 (22,000円) | 21,010円 (19,100円) | | | |



●特性表

| 形名 | 定格 | ノッチ | 全熱交換換気 | | | | | | | | 普通換気 | | | | | 質量 (kg) |
|---------------|--------|-----|----------|----------|--------|-----------|-----------|----------|-------------------|-------------------|---------|-----------|--------|-----------|-----------|---------|
| | | | 周波数 (Hz) | 消費電力 (W) | 電流 (A) | 風量 (m³/h) | 機外静圧 (Pa) | 熱交換率 (%) | エンタルピー交換率 (%) 冷房時 | エンタルピー交換率 (%) 暖房時 | 騒音 (dB) | 消費電力 (W) | 電流 (A) | 風量 (m³/h) | 機外静圧 (Pa) | |
| VN-M150HSi-I1 | 単相100V | 強 | 50 | 68 | 0.69 | 150 | 80 | 81.5 | 69.5 | 74.5 | 25.5 | 全熱交換換気と同値 | 36 | | | |
| | | | 60 | 78 | 0.81 | 150 | 104 | 81.5 | 69.5 | 74.5 | 27.5 | | | | | |
| | | 弱 | 50 | 35 | 0.35 | 110 | 34 | 83 | 71 | 76 | 18 | | | | | |
| | | | 60 | 38 | 0.38 | 95 | 53 | 83.5 | 72 | 77 | 19.5 | | | | | |
| VN-M250HSi-I1 | 単相100V | 強 | 50 | 106 | 1.16 | 250 | 81 | 78 | 65 | 70 | 27 | | | 全熱交換換気と同値 | 36 | |
| | | | 60 | 117 | 1.27 | 250 | 106 | 78 | 65 | 70 | 30 | | | | | |
| | | 弱 | 50 | 47 | 0.51 | 155 | 40 | 81.5 | 69 | 74 | 21 | | | | | |
| | | | 60 | 50 | 0.53 | 130 | 60 | 82.5 | 70.5 | 75.5 | 22.5 | | | | | |
| VN-M350HSi-I1 | 単相100V | 特強 | 50 | 167 | 1.83 | 350 | 127 | 74.5 | 60.5 | 65 | 32.5 | 全熱交換換気と同値 | 38 | | | |
| | | | 60 | 198 | 2.3 | 350 | 170 | 74.5 | 60.5 | 65 | 34.5 | | | | | |
| | | 強 | 50 | 150 | 1.58 | 350 | 102 | 74.5 | 60.5 | 65 | 31.5 | | | | | |
| | | | 60 | 184 | 1.98 | 350 | 121 | 74.5 | 60.5 | 65 | 32.5 | | | | | |
| 弱 | 50 | 86 | 0.89 | 210 | 28 | 79.5 | 67 | 71.5 | 20.5 | | | | | | | |
| | 60 | 88 | 0.92 | 180 | 27 | 80.5 | 68 | 73 | 18.5 | | | | | | | |

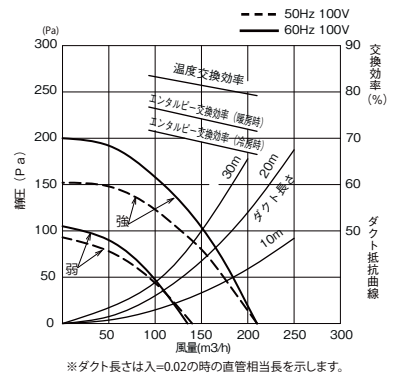
注) 本商品の騒音は無響音室で測定した値です。実際に据付けした状態では反響等の影響を受け、表示数値より高くなります。

※消費電力、電流、交換率は上記風量時の値です。

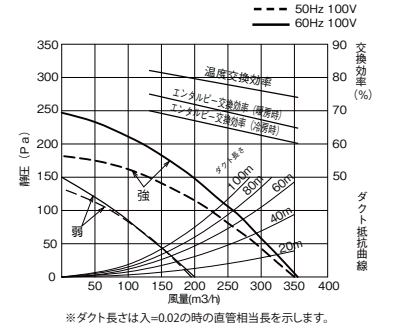
※熱交換率・エンタルピー交換率は JIS B 8628:2017 に規定されている表示値規格に基づいた値です。

※VN-M350HSi-I1のノッチ切換は強弱の2段階で、出荷時には「強」に接続してあります。「特強」への切換はコネクターを入れ替えてください。

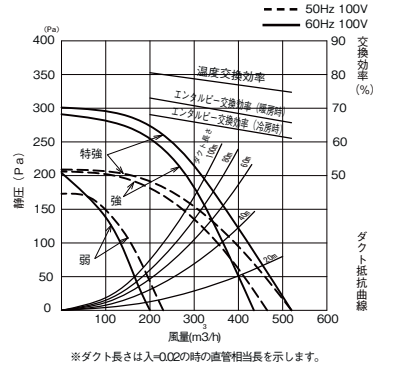
●VN-M150HSi-I1 静圧-風量特性



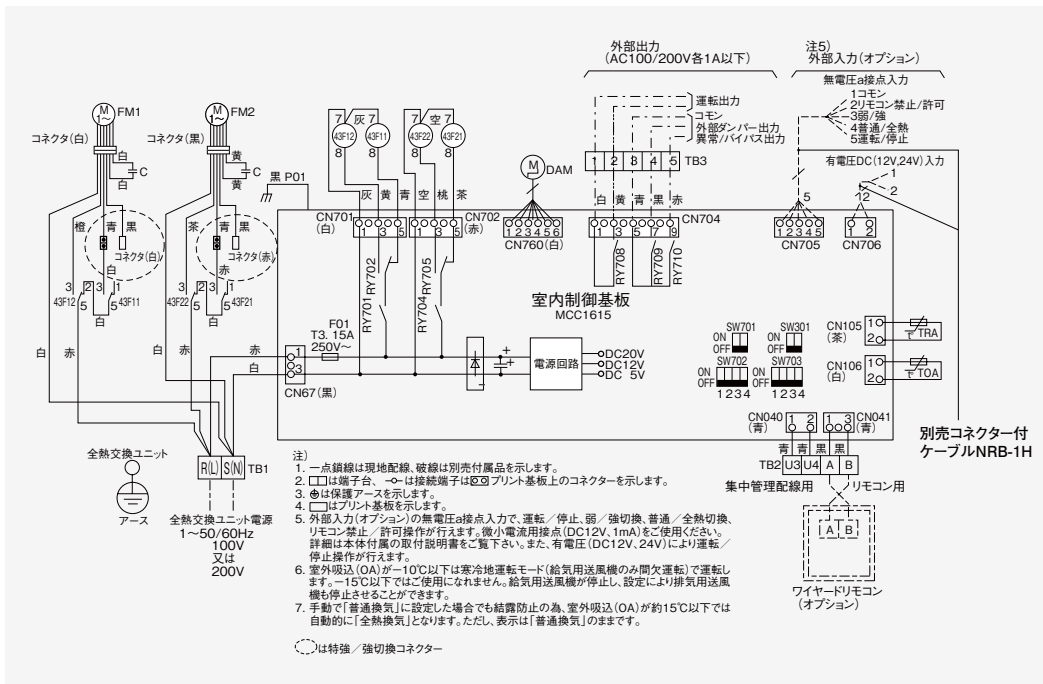
●VN-M250HSi-I1 静圧-風量特性



●VN-M350HSi-I1 静圧-風量特性



結線図



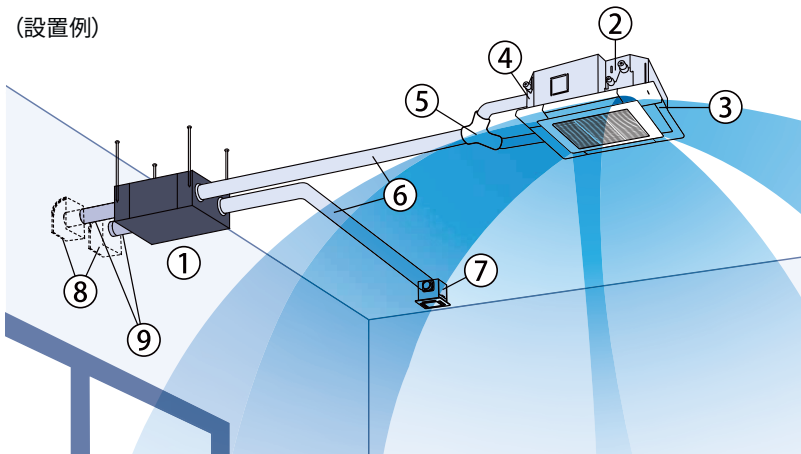
| 番号 | 名称 |
|-------------|------------|
| CN** | コネクタ |
| F01 | ヒューズ |
| FM1 | 給気用電動機 |
| FM2 | 排気用電動機 |
| DAM | ダンパーモーター |
| TRA | 室内温度センサー |
| TOA | 室外温度センサー |
| RY701,RY702 | 給気電動機制御リレー |

| 番号 | 名称 |
|----------------------------|-------------|
| RY704,RY705 | 排気電動機制御リレー |
| TB1 | 端子台(電源) |
| TB2 | 端子台(通信) |
| TB3 | 端子台(外部出力) |
| SW301,SW701 SW702,SW703 | ディップスイッチ |
| 43F11,43F12 | 給気用電動機制御リレー |
| 43F21,43F22 | 排気用電動機制御リレー |

空調室内機へ外気導入する場合の必要部材(別売部品)

空調室内機へ外気導入することで新鮮な外気を室内のすみずみまでスピーディに行き渡らせることができます。

(設置例)



①全熱交換ユニット
VN-M150HS1-I1のみ

②空調室内機
天井カセット形 4方向吹出しタイプ

※空調室内機2箇所への導入風量が空調機の定格風量の10%以下かつ220m³/h以下としてください。

※外気取入時は運転音が増加する場合があります。

必要別売部材 (上段:希望小売価格(税込)、下段:希望小売価格(税抜))

| | ③ | ④ | ⑤ |
|--------|----------------------|--------------------|--------------------|
| 商品名 | 外気・フィルター チャンパー | 簡易外気取入れ用 フランジ | Y管 |
| 形名 | TCB-GFC1603U | TCB-FF101UR | DV-1Y1 |
| 希望小売価格 | 39,600円 (36,000円) | 4,400円 (4,000円) | 6,820円 (6,200円) |
| 使用数 | 1 | 2 | 1 |

| | ⑥ | ⑦ | ⑧ | ⑨ |
|--------|----------------------|----------------------|--------------------|----------------------|
| 商品名 | 消音ダクト | 給排気グリル | 長形パイプフード | 消音ダクト |
| 形名 | DV-14SP ₂ | RK-10S ₁ | DV-142LY | DV-14SP ₁ |
| 希望小売価格 | 23,210円 (21,100円) | 27,830円 (25,300円) | 8,910円 (8,100円) | 13,090円 (11,900円) |
| 使用数 | *2 | 1 | 2 | *2 |

※設置状況により使用数が変わります。

東芝キャリアの換気プラン

空調・換気 省エネ 安心

お客様の建物条件に合わせて
下記の資料を作成・ご提案します。

空調換気プラン作成支援

換気判定書

換気機器選定書

空調機器選定書

プラン解説書(空調・換気設計意図概要)

など



空調・換気計算を
一緒にやってくれるところは
ないかな。

空調機器・換気設備トータルプラン

東芝店舗・オフィス用カスタムエアコン
ウルトラパワーエコ
スーパーパワーエコゴールド
スマートエコ neo

※空調換気プラン作成については、必要書類のご提供をお願いさせていただきます。詳しくは弊社営業にご確認ください。

TOSHIBA
Carrier

東芝キャリア株式会社

〒212-8585 神奈川県川崎市幸区堀川町72番地34

https://www.toshiba-carrier.co.jp

●このチラシは2022年5月現在のものです。●このチラシに掲載の仕様は改良のため予告なしに変更することがあります。●商品の色は印刷の具合で実物とは若干異なる場合があります。