

TOSHIBA

ヒートフルエア- mini

空調換気扇
壁掛形 1パイプ

高機能換気設備

快適なおうち時間を実現するには **ヒートフルエア- mini**

全熱交換タイプの空調換気扇で冷暖房ロスを抑え省エネ換気を実現します

2月発売

省エネ、快適、健康な換気を実現します！

省エネ換気

冷暖房された空気の「熱」を回収しながら換気するので、冷暖房費を節約できます。
温度交換効率をアップさせたので、建築物省エネ法におけるエネルギー消費性能向上に貢献します。

快適換気

外気を空調された室温に近づけて取り入れるので、冬場の冷気や夏場の熱気流入による不快感を軽減します。
また、全熱交換形なので湿度も室内に近づけて取り入れます。
さらに運転音(弱ノッチ時)が静かで、遮音性にも優れており、音が気になる空間にもおすすめです。

健康換気

外気清浄フィルターが、花粉や粉塵など小さな粒子の侵入を抑えます。
捕集効率約75%(質量法)



温度交換効率をアップさせ省エネ性向上に貢献！

温度交換効率

60% → 70%*

*従来品VFE-8JDT(急速ノッチ)と新商品VFE-8JDT₂(強ノッチ)の比較

温度交換効率
プラス
10%

8畳用

VFE-8JDT₂

10畳用

VFE-10JDT₂

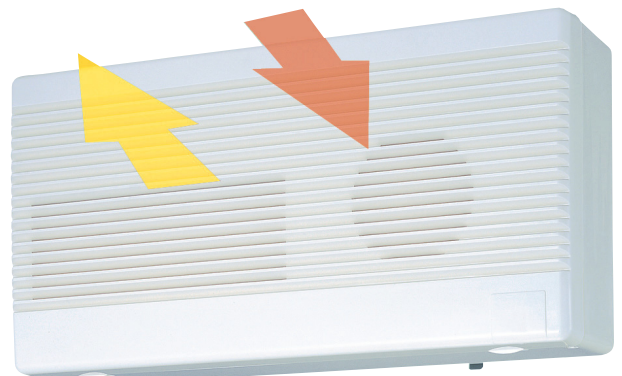
12畳用

VFE-12JDT₂

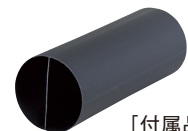
形は3機種とも同一サイズの

513×262×165mm

*畳数表示は換気回数0.5回/時、天井高さ2.5m、1畳1.65㎡、「強」ノッチで設定



(壁スイッチ式)



[付属品] 二層管

省エネ、快適、健康換気にカンタンリニューアル

取付手順例

パイプ用ファンや自然給気口から **ヒートフルエア- mini** にカンタン交換が可能！

穴あけ作業



φ110mmの穴をホールソーで開けます。
(新規取付時の工程です。入れ換え時は現状の穴を利用します。)

室内作業1



付属のジョイントとパイプをテーパーリングし、本体取付板と合わせて壁にねじ止め(4ヶ所)します。

室内作業2



本体を取付板に引掛けてから、本体下面をねじ止め(2ヶ所)します。

屋外作業1



パイプフード取付板をねじ止め(4ヶ所)します。
C-702Rをご使用の場合

屋外作業2



パイプフードをかぶせ、ねじ止め(1ヶ所)して取付完了。

ヒートフルエア mini



VFE-8JDT2 (8畳用)
 希望小売価格 **46,750円** (税抜42,500円)

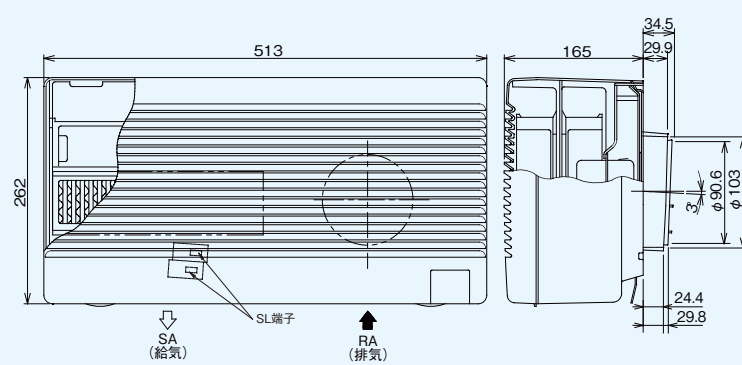
VFE-10JDT2 (10畳用)
 希望小売価格 **48,070円** (税抜43,700円)

VFE-12JDT2 (12畳用)
 希望小売価格 **49,500円** (税抜45,000円)

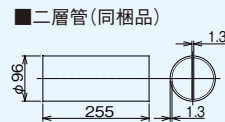
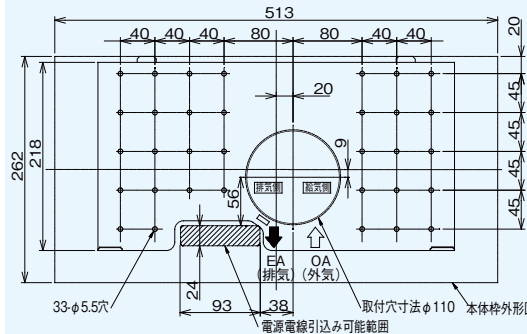
- 全熱交換機
 - 量数表示は換気回数0.5回/時 天井高さ2.5m 1畳 1.65m² 「強」モード時で設定
 - 手動式スライドシャッター付
 - 外気清浄フィルター付
 フィルター捕集効率(質量法)75%
 - SL端子付
 - パイプ用壁穴(φ110)
 - 防音効果：約36dB(シャッター開)
 (外壁部材はC-704R併用時)
 防音効果36dBとは、外の音源が90dBのとき、内では54dBになっていることを表わします。(音源の中心周波数500Hzの値)
 - 誤結線防止用電流ヒューズ付
- ※冬季、室内の湿度が高いと、パネルや本体表面に水滴が付くことがあります。
 ※取付可能壁厚寸法50~235mm
 ※風雨の激しい時は一時的に運転を停止し、シャッターを閉じてください。
 ※シャッターを閉じた時はスイッチを「切」にしてください。
 逆にシャッターを開けた時はスイッチを「入」にしてください。
 ※製品と壁・天井の間は下記寸法を確保してください。
 壁からは100mm以上、天井からは50mm以上。
 ※冬季、屋内外の温度差で表面に結露が発生する場合があります。
 ※熱交換素子が氷結する寒冷地での使用には適しません。

VFE-8JDT2・VFE-10JDT2・VFE-12JDT2

(単位：mm)



取付寸法詳細図(取付板取付寸法図) 正面より見る



■付属品
 専用パイプ(二層管)----- 1本
 木ねじ(φ5.1×32L)----- 4本

■ルーバー

VFE-8JDT2・10JDT2・12JDT2	色調	シルキーホワイト (マンセル5Y8.9/1)
-------------------------	----	---------------------------

交換用外気清浄フィルター



●フィルター捕集効率
 (質量法)75%

F-50S

希望小売価格 **1,100円** (税抜1,000円)

二層管



P-171ES1 (長さ1m)

希望小売価格 **4,290円** (税抜3,900円)

P-171ES2 (長さ1.5m)

希望小売価格 **5,610円** (税抜5,100円)

長形パイプフード (二層管用)



C-701LY

C-701LY (アルミ製)

希望小売価格 **9,570円** (税抜8,700円)

C-701LY(K) (アルミ製・ブラック)

希望小売価格 **9,570円** (税抜8,700円)

C-704LY (ステンレス製)

希望小売価格 **11,880円** (税抜10,800円)

C-704LY(K) (ステンレス製・ブラック)

希望小売価格 **11,880円** (税抜10,800円)

適用スイッチ(別売)

オンオフピカスイッチ
 (強弱操作用)

SVF-521S(WW)

希望小売価格 **7,480円** (税抜6,800円)

●スイッチプレート付



●特性表2

別売の長さ1.5mの二層管を接続した場合

換気風 (m ³ /h)		有効換気量 (m ³ /h)		質量 (kg)
給気	排気	50Hz	60Hz	
50Hz	35	32	37	4.4
60Hz	37	36	18	
24	23	28	26	4.4
47	45	51	48	
32	32	35	33	4.4
51	51	54	54	
35	33	37	36	4.4
24	23	28	26	

●特性表1 同梱の二層管を接続した場合

形名	方式	定格電圧 (V)	ノッチ	消費電力 (W)		換気風 (m ³ /h)				有効換気量 (m ³ /h)		温度交換効率 (%)		騒音 (dB)		質量 (kg)
				50Hz	60Hz	給気	排気	50Hz	60Hz	50Hz	60Hz	50Hz	60Hz	50Hz	60Hz	
VFE-8JDT2	同時給排気式 (熱交換器組込)	100	強	10	10	41	38	45	43	20	19	70	70	24.5	23	4.4
				6.5	6.5	29	28	33	31	16	15	75	75	17.5	16.5	
VFE-10JDT2	同時給排気式 (熱交換器組込)	100	強	15	16	55	53	61	59	25	25	65	65	31	30	4.4
				8.5	8.5	39	37	43	41	19	19	70	70	23.5	23	
VFE-12JDT2	同時給排気式 (熱交換器組込)	100	強	17	18	59	58	65	64	27.5	27.5	65	65	33	32	4.4
				10	10	41	39	46	43	20	19	70	70	24.5	23.5	

※有効換気量はパイプフード(C-702R,703R,704R,701LY,704LYシリーズ)と付属の二層管を組み合わせた時の値です。

●適用部材の代表例 (上段:形名、下段:希望小売価格(税込))

丸形パイプフード				防火ダンパー付		長形パイプフード		交換用外気清浄フィルター	プラグコード(買替用)
樹脂製	銅板製			ステンレス製		アルミ製	ステンレス製	F-50S	PC-8A
C-702R 2,970円	C-702RK 3,630円	C-703R 8,690円	C-703RK 9,570円	C-704R2 11,880円	C-704RD2 18,480円	C-701LY 9,570円	C-704LY 11,880円	1,100円	990円

使用済み商品の引き取り費等は含まれておりません。



東芝キャリア株式会社

〒212-8585 神奈川県川崎市幸区堀川町72番地34

https://www.toshiba-carrier.co.jp

●このチラシは2021年12月現在のものです。●このチラシに掲載の仕様は改良のため予告なしに変更することがあります。●商品の色は印刷の具合で実物とは若干異なる場合があります。