

**TOSHIBA**

*Carrier*

総合カタログ 2018-7

スポット・ゾーン空調システム

**FLEXAIR**

大風量が新しい風をつくる  
ぎゅと涼しく涼しく



**FLEXAIR**

SPOT & ZONE

東芝キャリアのホームページ <http://www.toshiba-carrier.co.jp/>

東芝キャリア株式会社

# 新登場! FLEXAIR 大風量仕様を ラインアップ!

“新しい風”が、  
適風適所を叶えます!



ここが  
スゴイ

## 風量14.5m<sup>3</sup>/min\*を実現!

標準仕様 (9.8m<sup>3</sup>/min)\*に加えて、  
大風量仕様 (14.5m<sup>3</sup>/min) をラインアップしました。\*FLEXAIR単体で、フィルター有の場合。

ここが  
スゴイ

## 特注対応で整流板が組み込める!

整流板 (特注対応) によりドラフト感がアップします。

ここが  
スゴイ

## 冷房使用温度範囲を拡大\*

上吹室外ユニットは室内湿球温度30℃、外気乾球温度43℃、  
横吹室外ユニットは室内湿球温度30℃、外気乾球温度50℃に拡大したので、  
厳しい室内環境にも対応できるようになりました。

※設置環境により、接続条件に制限が生じる場合があります。詳しくは、P9~10の運転使用範囲(グラフ)をご確認ください。

ここが  
スゴイ

## 特注対応で吹出ダクトが接続可能!

吹出方向の自由度が拡大したので、  
狙った場所へさらにスポット空調できるようになりました。

### 室内ユニットラインアップ

		標準仕様	大風量仕様
単体設置型		●	●
自立設置型		●	●
特注対応*	整流板	—	●
	吹出口ダクトフランジ	—	●

※整流板、吹出口ダクトフランジは特注対応になり、標準仕様には対応しておりません。

「ノイズフィルターキット」は必須別売部品になります。詳しくは、P18「ノイズフィルターキット (必須別売部品)」をご参照ください。

# こんなお悩みありませんか？

- 1 空調方式 **工場や倉庫は全体空調が困難！**
- 2 スポット空調 **風が届かない、ドラフト感を感じられない！**
- 3 運用 **必要に応じてON/OFFを実現したい！**
- 4 作業環境 **明るく快適な環境で働きたい！**
- 5 施工 **天井ダクト工事は時間もコストもかかる！**



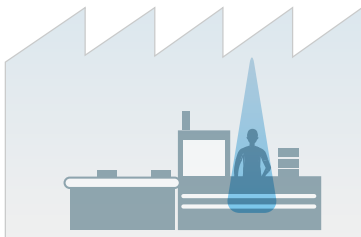
そのお悩み、**FLEXAIR**が解決します！

## 1 **FLEXAIR**で解決！ 空調方式のお悩みは**スポット・ゾーン空調**で解決！

工場や倉庫のように「間仕切りが無い」「天井が高い」といった全体空調が困難な建物でも  
FLEXAIRならスポット空調・ゾーン空調を実現！

### FLEXAIRが最適

#### スポット空調



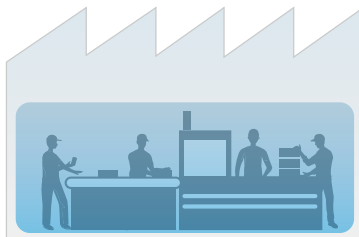
限定した作業者に**冷風感**を供給する空調に有効(冷房時)

**単体設置型**が最適



個別分散化可能な軽量・コンパクト設計。スポット空調に最適！

#### ゾーン空調



対象ゾーンやエリアを限定して**冷風感**を供給する空調に有効(冷房時)

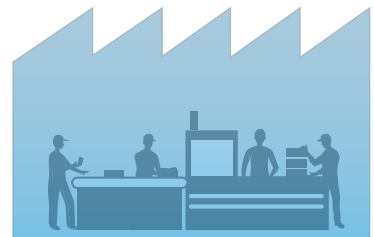
**自立設置型**が最適



柱などに設置可能な薄型設計。ゾーン空調に最適！

### 設備用パッケージが最適

#### 全体空調



対象エリアを**目標の設定温度**にするよう空調する場合に有効

**設備用パッケージエアコン**が最適



さまざまなご利用の用途やシーンに応じた、最適な空調設備をご提供！

さらに

**FLEXAIR大風量仕様は、高温になりやすい工場の天井付近や外気導入の多いところでもご使用いただけます。**

※詳しくは、P9～10の運転使用範囲(グラフ)をご確認ください。

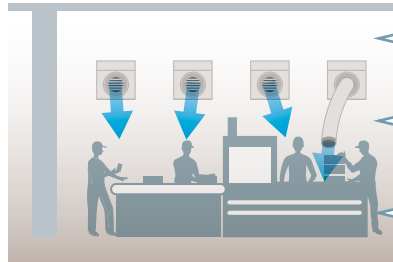
## 2 FLEXAIRで解決! スポット空調のお悩みは大風量仕様で解決!

狙ったエリアに空調できるので、一人ひとりにしっかりと冷風を届けます。  
スポット空調性能強化により、「風が弱い」「風が届かない」などの悩みを解消、作業環境改善に最適です。

吹出口フレキシブルダクト  
(単体設置型)  
取付例



※吹出口フレキシブルダクトは、  
現地調達にて  
お願いいたします。



ダクト工事が不要だから、工事費削減!

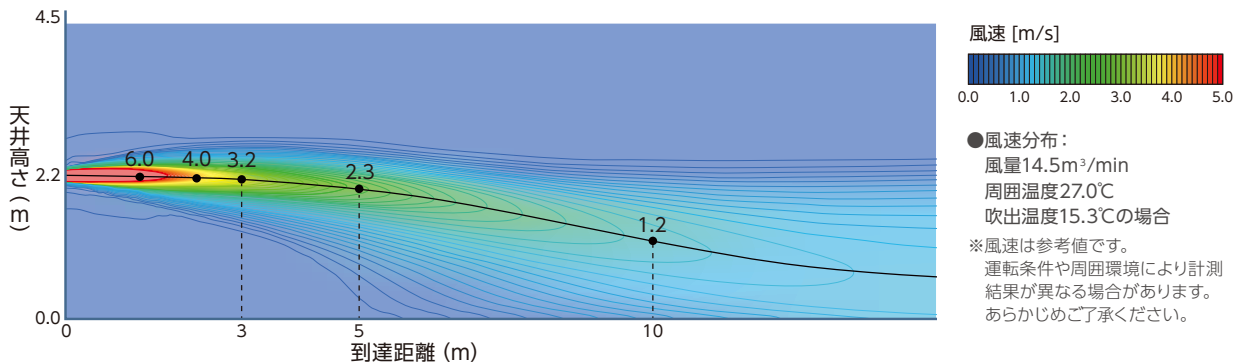
吹出ダクト接続で、風向きが自由自在。  
欲しいところにしっかり空調できる!

風速が速いから、ドラフト感がある。  
十分に冷風を感じられる!

### さらに 大風量仕様 (整流板組込みの場合) はより風速が速い!

- 1 風が遠くまで届く!
- 2 スポット空調として十分な冷風感の供給が可能!

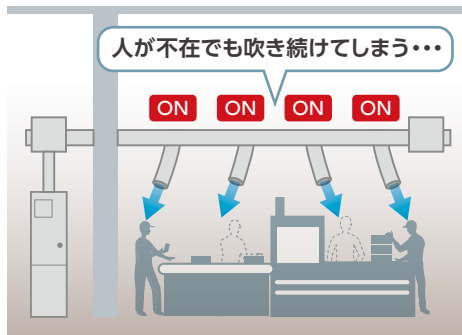
FLEXAIR大風量仕様 (単体設置時・直吹・整流板組込みの場合)  
気流シミュレーション [冷房運転時]



## 3 FLEXAIRで解決! 運用のお悩みは個別運転で解決!

FLEXAIRは個別運転ができるので、人がいない時は運転を停止します。  
ムダな電力を削減し、効率的な運用を実現します。

ダクト空調



- 分岐ダクトによるスポット空調の場合は  
吹出口ごとにON-OFFができない(吹き続ける)

スポット・ゾーン空調システム[FLEXAIR (単体設置型)]



- 個別運転可能だから、室内ユニットごとに  
ON-OFF可能

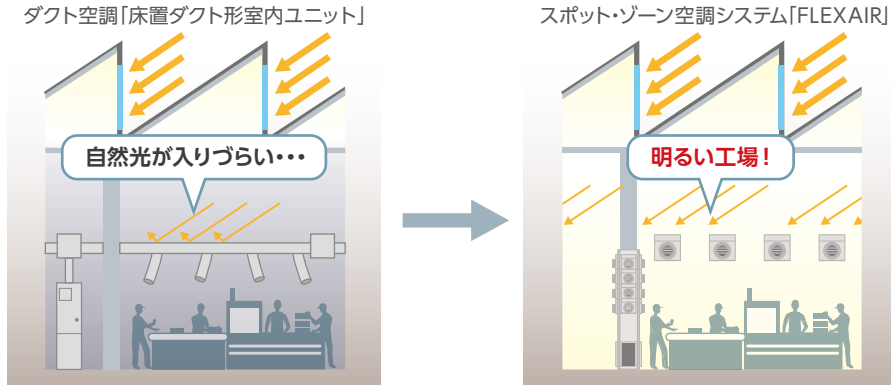
1台ごとに  
リモコンで  
運用・設定可能



ワイヤードリモコン

# 4 FLEXAIRで解決! 作業環境のお悩みは天井ダクト不要で解決!

FLEXAIRは、既存の柱などを利用し設置できるので、天井ダクトが不要です。  
採光性を確保できるので、明るい職場環境を実現します。



# 5 FLEXAIRで解決! 施工のお悩みはコンパクト室内ユニットで解決!

FLEXAIRは、軽量コンパクト設計!!  
施工の手間とコスト削減に貢献します。

	標準仕様	大風量仕様
質量 (kg)	18	19
高さ (mm)	500	500
幅 (mm)	500	500
奥行 (mm)	337	352



さらに 新規に天井ダクトや天吊形空調機の  
設置が困難な場所には最適!

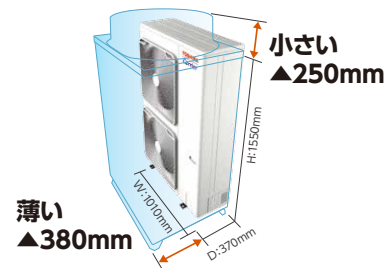
天井クレーンが設置されている工場などでは、  
ダクト経路や天吊形の設置場所の検討が大変!



室外ユニットもコンパクト化! 室外ユニットに横吹タイプをラインアップ!  
(FLEXAIR標準仕様・大風量仕様にも対応)

底面積約 **50%減** (当社上吹型比)  
だから、省スペースにも設置できる!!

薄型で設置場所フリーともいえる横吹タイプの室外ユニット。  
設置スペースが限られる環境に柔軟な検討が可能です。



## 室外ユニットラインアップ

室外ユニット	馬力	8	10	12	16
上吹タイプ		●	●	●	●
横吹タイプ・標準		●	●	—	—
横吹タイプ・寒冷地用		●	—	—	—





## トヨタ紡織株式会社 猿投工場 様

愛知県豊田市亀首町金山88番

スポット空調の  
お悩み解決!

コンパクトな室内ユニットを空調エリアの近傍に設置することで  
快適な空調を提供!



### 課題

既設スポット空調機の老朽化による  
能力低下や故障が発生し  
労働環境の改善が課題となっていた。

### 納入機器

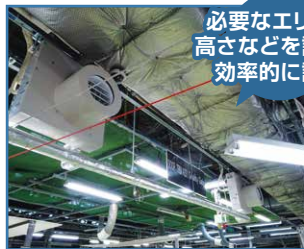
スポット・ゾーン空調システム「FLEXAIR」(単体設置型)  
RPA-AP281UH×10台／ROP-MAP2804H×1台

### 導入 効果

- 「FLEXAIR」の導入でスポット空調を維持でき、  
労働環境の大幅な改善を実現!
- 単体設置型のため、狙ったエリアの効率的な空調を実現!



採光性に優れた  
設置を実現



必要なエリアに  
高さなどを計算し  
効率的に設置



## 株式会社タグチ工業 久米工場 様

岡山県岡山市北区久米33

施工の  
お悩み解決!

スポット・ゾーン空調システム「FLEXAIR」の導入で  
快適空間をつくる効率的な空調システムを実現!



### 課題

天井にはクレーンが設置されており  
ダクト施工が困難であることが  
課題となっていた。

### 納入機器

スポット・ゾーン空調システム「FLEXAIR」(単体設置型)  
RPA-AP281UH×120台／ROP-MAP4504H×8台

### 導入 効果

- 「FLEXAIR」導入で安定した室温の環境創出が可能になり、  
製品の精度向上と生産設備の安定稼働による生産性向上を実現!
- フレキシブル設置が可能な「FLEXAIR」により、必要なスペースを確保しながら、  
狙ったエリアの効率的な空調を実現するシステムを構築!
- コンパクトな「FLEXAIR」導入により、狭い壁面にも設置可能! 柔軟な設置を実現。



業界トップの  
配管長による  
効率的な設置を  
実現



採光性に優れた  
設置を実現



必要なスペースを  
確保した  
設置を実現





# ホームセンターコーナン 港北インター店 園芸館「Gardens」様

神奈川県横浜市都筑区折本町191番地

作業環境の  
お悩み解決!

## スポット・ゾーン空調システム「FLEXAIR」の導入で 園芸館に最適な空調システムを実現!



### 課題

ガラス張りハウス型店舗【園芸館】のため  
天吊形室内ユニットでは採光の妨げになってしまう。  
そのため新たな形状の空調機の導入を検討していた。

### 納入機器

スポット・ゾーン空調システム「FLEXAIR」(自立設置型)  
RPA-AP281UH×48台／ROP-MAP4504H×3台

### 導入 効果

- 柱設置を実現したことにより採光を妨げることなく、  
省スペース・省設置を実現!
- 各柱に設置した「FLEXAIR」によりゾーン空調を形成し、  
広い店舗館内の効率的な空調を実現!



採光性に優れた  
設置を実現



## こんな場所にも**FLEXAIR**をご検討いただけます!

【詳細は弊社営業までご相談ください。】



体育館



ショッピングセンター



ゴルフ練習場



整備場



駅ホーム



工場



倉庫



厨房

## 4つの展示場で**FLEXAIR**をご体感いただけます!

この機会に、ぜひご来場ください。

【詳細は弊社営業までご相談ください。】



東芝スマートコミュニティセンター  
(神奈川県川崎市)



富士工場 AIRS  
(静岡県富士市)



掛川開発センター HRTS  
(静岡県菊川市)



津山工場 HeaSite  
(岡山県津山市)

## 仕様表

### 室内ユニット (単体設置型)



形名		標準仕様		大風量仕様	
		RPA-AP281UH		RPA-AP281UHY	
定格	冷房能力 (注1)(kW)	2.5 (2.8)		2.5 (2.8)	
暖房	標準能力 (注1)(kW)	2.8 (3.2)		2.8 (3.2)	
暖房	低温能力 (注1)(kW)	2.3		2.3	
定格	冷房時の顕熱比	0.91		0.93	
電気特性	電源	単相 200V 50/60Hz (室内専用電源)		単相 200V 50/60Hz (室内専用電源)	
	運転電流 (A)	0.49 / 0.49		0.60 / 0.60	
	消費電力 (kW)	0.050 / 0.050		0.064 / 0.064	
	効率 (%)	51 / 51		53 / 53	
外観	塗装色	シルキーシェード (マンセル 1Y8.5 / 0.5)		シルキーシェード (マンセル 1Y8.5 / 0.5)	
	外形寸法 (注2) H×W×D (mm)	500×500×337		500×500×352	
総	質量 (kg)	18		19	
防音	断熱材	難燃性ポリエチレンフォーム		難燃性ポリエチレンフォーム	
	送風機	プロペラファン		プロペラファン	
送風装置	基準風量 (注3)(m³/min)	10.3 (9.8)		15.2 (14.5)	
	風量範囲 (m³/min)	5.7~10.3		5.7~15.2	
	最大機外静圧 (注3-4)(Pa)	53 (50)		83 (81)	
エ	アフィルター (注5)	プレフィルター (別売部品) リモコンスイッチ (別売部品)		プレフィルター (別売部品) リモコンスイッチ (別売部品)	
配管口径	ガス側 (mm)	φ 9.5		φ 9.5	
	液側 (mm)	φ 6.4		φ 6.4	
ドレン	口径 (呼び径)	25A		25A	
騒音値	定格騒音 (音響パワーレベル) (注6)(dBA)	74		75	
	運転音 (音圧レベル) (注7)(dBA)	61		63	

(注1) 冷房・暖房性能はJIS B 8616により規定された性能値であり、JIS B 8615-1条件による基準配管で単独運転時の値です。なお、( )内は最大能力を示します。

(注2) 突起部を除いた値です。

(注3) ( )内は別売部品のフィルターキットを使用した場合の値です。

(注4) 風量5.7m³/min時の値です。

(注5) プレフィルターはフィルターキットに付属されているフィルターです。

(注6) 定格騒音 (音響パワーレベル) は JRA4002:2013Rに準拠し、無響室で測定した値です。

(注7) 運転音 (音圧レベル) は JIS B 8616:2006に準拠し、無響室で測定した値です。

### 室内ユニット (自立設置型) (注1)



形名		標準仕様		
		RPA-ZAP561H	RPA-ZAP801H	RPA-ZAP1121H
定格	冷房能力 (注2)(kW)	5.0 (5.6)	7.5 (8.4)	10.0 (11.2)
暖房	標準能力 (注2)(kW)	5.6 (6.4)	8.4 (9.6)	11.2 (12.8)
暖房	低温能力 (注2)(kW)	4.6	6.9	9.2
定格	冷房時の顕熱比	0.89	0.88	0.86
電気特性	電源	単相 200V 50/60Hz (室内専用電源)		
	運転電流 (A)	0.98 / 0.98	1.47 / 1.47	1.96 / 1.96
	消費電力 (kW)	0.10 / 0.10	0.15 / 0.15	0.20 / 0.20
	効率 (%)	51 / 51		
外観	塗装色	シルキーシェード (マンセル 1Y8.5 / 0.5)		
	外形寸法 (注3) H×W×D (mm)	3094×650×686	3597×650×686	4100×650×686
総	質量 (kg)	125	150	180
防音	断熱材	難燃性ポリエチレンフォーム		
	送風機	プロペラファン		
送風装置	基準風量 (注4)(m³/min)	19.8	29.1	37.2
	風量範囲 (m³/min)	11.4 ~ 19.8	17.1 ~ 29.1	22.8 ~ 37.2
	エ	アフィルター (注5)	(現地手配)	
運	転調整装置	リモコンスイッチ (別売部品)		
配管口径	ガス側 (mm)	φ 9.5 × 2	φ 9.5 × 3	φ 9.5 × 4
	液側 (mm)	φ 6.4 × 2	φ 6.4 × 3	φ 6.4 × 4
ドレン	口径 (呼び径)	25A × 2	25A × 3	25A × 4
騒音値	運転音 (音圧レベル) (注6)(dBA)	64	65	66

(注1) 本製品は室内ユニットと自立型フレームの組み合わせになります。自立型フレームについては一部現地組み立てになります。現地組み立て作業については組立説明書を参照ください。

(注2) 冷房・暖房性能はJIS B 8616により規定された性能値であり、JIS B 8615-1条件による基準配管で単独運転時の値です。なお、( )内は最大能力を示します。

(注3) 突起部を除いた値です。

(注4) ( )内は別売部品のフィルターキットを使用した場合の値です。

(注5) オイルガードフィルターはフィルターキットに付属されているフィルターです。

(注6) 運転音 (音圧レベル) は JIS B 8616:2006に準拠し、無響室で測定した値です。



仕様表

室外ユニット (単体・自立設置型共通)



相当馬力 (HP)	上吹タイプ				横吹タイプ		
	8	10	12	16	標準仕様		寒冷地仕様
形名 ROP	MAP2244H	MAP2804H	MAP3354H	MAP4504H	MAP2241HC1I	MAP2801HC1I	MAP2241HNC1I
定格冷房標準能力 (注1)(kW)	20.0(22.4)	25.0(28.0)	28.0(33.5)	40.0(45.0)	20.0(22.4)	25.0(28.0)	20.0(22.4)
定格暖房標準能力 (注2)(kW)	22.4(25.0)	28.0(31.5)	33.5(37.5)	45.0(50.0)	22.4(25.0)	28.0(31.5)	22.4(25.0)
最大暖房低温能力 (注3)(kW)	18.5	23.5	28.0	38.0	20.5	25.0	22.5
外装塗装色	シルキーシェード(マンセル 1Y8.5/0.5)				シルキーシェード(マンセル 1Y8.5/0.5)		シルキーシェード(マンセル 1Y8.5/0.5)
外形寸法 H×W×D(mm)	1800×990×780	1800×990×780	1800×990×780	1800×1210×780	1550×1010×370	1550×1010×370	1550×1010×370
製品質量 (kg)	241	241	241	329	163	163	163
電気特性 (注4)	三相 200V 50/60Hz				三相 200V 50/60Hz		
定格冷房運転電流 (A)	16.2 / 16.2	21.7 / 21.7	28.4 / 28.4	42.7 / 42.7	20.4 / 20.4	28.0 / 28.0	20.4 / 20.4
標準消費電力 (kW)	5.03 / 5.03	6.79 / 6.79	9.24 / 9.24	14.1 / 14.1	6.64 / 6.64	9.20 / 9.20	6.64 / 6.64
消費電力率 (%)	90 / 90	90 / 90	94 / 94	95 / 95	94 / 94	95 / 95	94 / 94
定格暖房運転電流 (A)	17.9 / 17.9	21.6 / 21.6	32.6 / 32.6	41.6 / 41.6	18.6 / 18.6	24.7 / 24.7	18.6 / 18.6
標準消費電力 (kW)	5.59 / 5.59	6.76 / 6.76	10.5 / 10.5	13.4 / 13.4	6.05 / 6.05	8.14 / 8.14	6.05 / 6.05
消費電力率 (%)	90 / 90	90 / 90	93 / 93	93 / 93	94 / 94	95 / 95	94 / 94
最大暖房低温消費電力 (注3)(kW)	5.90 / 5.90	8.23 / 8.23	10.3 / 10.3	14.0 / 14.0	8.05 / 8.05	10.4 / 10.4	9.71 / 9.71
始動電流 (A)	—				—		
圧縮機形式	全密閉ロータリー式				全密閉ロータリー式		
圧縮機台数 (台)	2	2	2	3	1	1	1
電動機出力 (kW)	2.3×2	3.1×2	4.2×2	3.6×3	5.56	8.96	5.56
始動方式	インバーター				インバーター		
ヒーター圧縮機 (W)	26×2	26×2	26×2	26×3	26	26	26
ヒーターアキュムレータ (W)	50	50	50	50	50	50	50
空冷熱交換器形式	フィンチューブ 電子制御弁				フィンチューブ 電子制御弁		
送風装置	プロペラファン(直結駆動)				プロペラファン(直結駆動)		
標準風量 (m³/min)	165	175	193	216	146	175	146
電機音 (dB)	1.00	1.00	1.00	1.00	0.200×2	0.200×2	0.200×2
定格騒音(音響パワーレベル) (注5)(dB)	78.0(79.0)	78.0(79.0)	81.0(83.0)	83.0(85.0)	77.0(79.0)	81.0(82.0)	77.0(79.0)
運転音(音圧レベル) (注6)(dB)	55.0(56.0)	57.0(58.0)	59.0(61.0)	61.0(63.0)	59.0(62.0)	63.0(65.0)	59.0(62.0)
室内ユニット接続容量 (注7)(%)	4~8	5~10	6~12	8~16	4~8	5~10	4~8
冷媒種類	R410A				R410A		
使用範囲	R410A				R410A		
冷房室外乾球温度 (°C)	-5~43	-5~43	-5~43	-5~43	-5~50	-5~50	-5~50
冷房室内湿球温度 (°C)	15~30	15~30	15~30	15~30	15~30	15~30	15~30
暖房室外湿球温度 (°C)	-20~15	-20~15	-20~15	-20~15	-25~15	-25~15	-27~15
暖房室内乾球温度 (°C)	15~30	15~30	15~30	15~30	15~30	15~30	15~30
設計圧力 高圧部 / 低圧部 (MPa)	3.73 / 2.21	3.73 / 2.21	3.73 / 2.21	3.73 / 2.21	4.15 / 2.21	4.15 / 2.21	4.15 / 2.21
IPコード	IPX4				IPX4		
冷媒配管	IPX4				IPX4		
ガス側 (mm)	φ22.2	φ22.2	φ25.4	φ286	φ22.2	φ22.2	φ22.2
液側 (mm)	φ12.7	φ12.7	φ12.7	φ15.9	φ12.7	φ12.7	φ12.7
バランス側 (mm)	—				—		
最大相当長 (m)	210(実長:190)	210(実長:190)	210(実長:190)	210(実長:190)	150(実長:120)	150(実長:120)	150(実長:120)
最大落差 室外ユニット上 (m)	70(50)	70(50)	70(50)	70(50)	30	30	30
最大落差 室外ユニット下 (注11)(m)	40(30)	40(30)	40(30)	40(30)	30	30	30
法定冷凍能力 (ト)	3.42	4.06	4.98	6.65	3.38	3.99	3.38
高圧ガス保安法手続区分	不要				不要		

(注1) 冷房性能及び電気特性は、JIS B 8616:2015により規定された温度条件(室内側:27°CDB/19°CWB、外気側:35°CDB)、標準配管(配管実長7.5m、落差0m)のときの値です。なお( )内は最大能力を示します。  
 (注2) 暖房性能及び電気特性は、JIS B 8616:2015により規定された温度条件(室内側:20°CDB、外気側:7°CDB/6°CWB)、標準配管(配管実長7.5m、落差0m)のときの値です。なお( )内は最大能力を示します。  
 (注3) 暖房低温性能及び電気特性は、JIS B 8616:2015により規定された温度条件(室内側:20°CDB、外気側:2°CDB/1°CWB)、標準配管(配管実長7.5m、落差0m)のときの値です。  
 (注4) 本欄の数値は、RPA-AP281UHを100%容量で組み合わせたときの室外ユニット単独の値を示します。実際の性能特性は、配管長、落差及び室内ユニット・室外ユニットの組み合わせにより変わりますので技術資料を参照してください。  
 (注5) 定格騒音(音響パワーレベル)の値は、JIS B 8616:2015に基づいた値です。( )内は暖房運転時の値です。  
 (注6) 運転音(音圧レベル)の値は、無響室で正面1m、高さ1.5mの位置で測定した値(Aスケール)です。( )内は暖房運転時の値です。実際に据え付けますと、周囲の騒音や反響などにより表示値より大きくなる場合があります。  
 (注7) 冷房運転時の室外乾球温度と室内温度によって室内ユニット接続容量が制限されます。使用温度範囲と接続容量の関係は別紙に示します。室内ユニットを別紙記載値より過大に接続した場合は、冷房効果の低下や圧縮機信頼性の悪化につながります。  
 (注8) 配管分は含まれませんので、現地にて配管長さ分の追加封入が必要です。  
 (注9) -15°C以下の運転が長時間連続するような場所への設置はしないでください。  
 (注10) R410A仕様のエアコンは圧力が高いため、2種または3種の銅管を使用してください。  
 (注11) ( )内は室内ユニット間落差が3mを超える場合の最大落差を示します。

R22冷媒の2020年問題について

R22冷媒は2020年1月1日に生産・販売が全廃となりますので、  
 早めのリニューアルをおすすめします。  
 ぜひ、スポット・ゾーン空調システム「FLEXAIR」、  
 設備用パッケージエアコンをご検討ください!

2020年1月1日より、R22冷媒は生産・販売がともに全廃になります。そのためR22冷媒を使用した機器は故障しても修理が困難、また修理がコストアップすることが予想されるので早めのリニューアルをおすすめします。

2015年1月1日から  
生産が6割削減

2020年1月1日から  
生産・販売ともに全廃\*

R22冷媒は入手困難

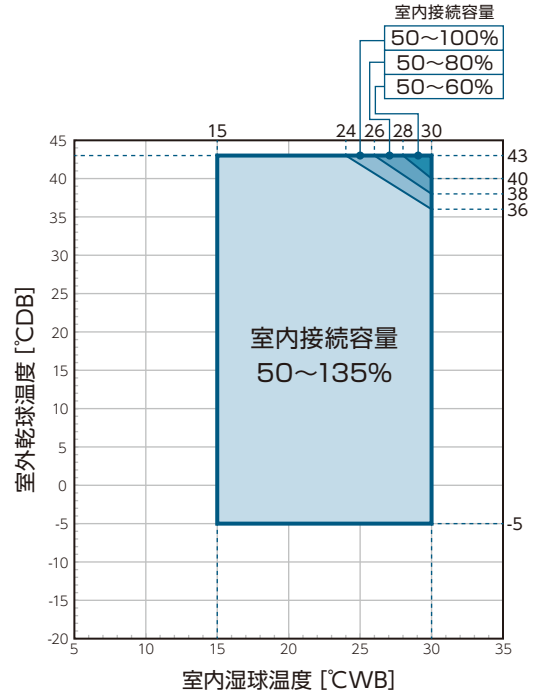
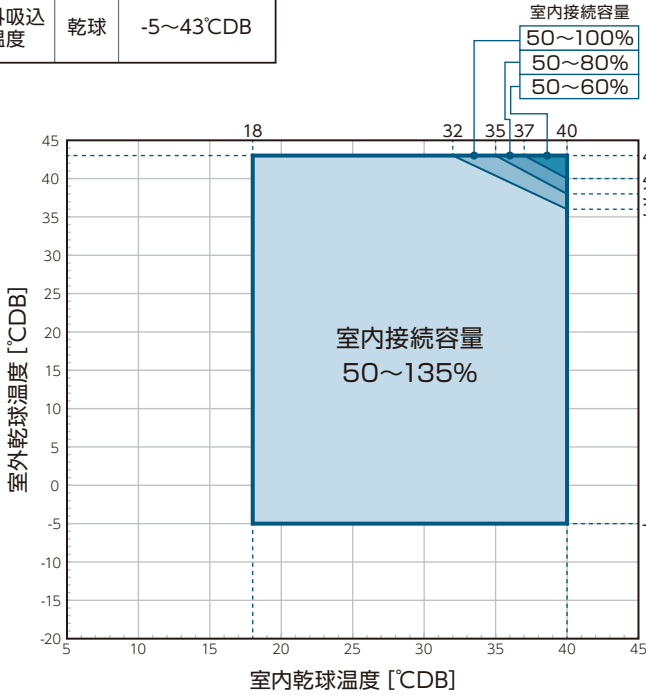
すぐに修理できない  
修理費用のアップが懸念されます

\*モントリオール議定書では、2020年時点で現存する冷凍空調機器への補充用途のHCFCに限り、2029年まで生産を認める特例が存在します。ただし、通商産業化学品審議会オゾン層保護対策部会中間報告(平成8年3月14日)においては、上記の補充用途も含めて、2020年HCFC生産・消費量の削減・全廃を目標とすることとされています。

# 運転使用範囲

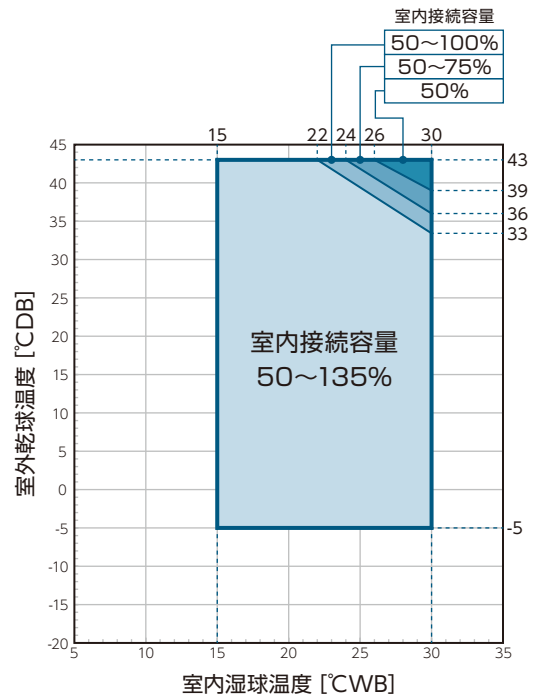
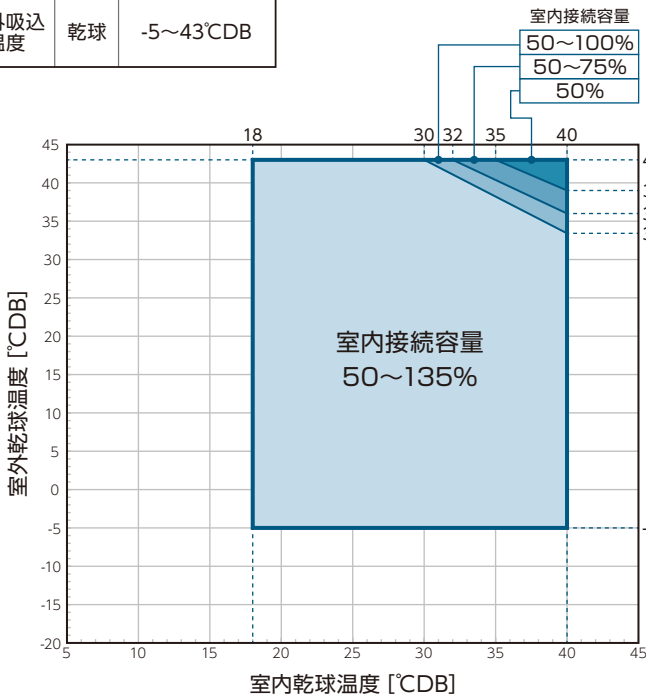
室内ユニット: RPA-AP281UH (標準仕様) / 室外ユニット: ROP-MAP\*\*\*4H (上吹タイプ)

冷房		
室内吸込 温湿度	乾球	18~40°CDB
	湿球	15~30°CWB
室外吸込 温度	乾球	-5~43°CDB



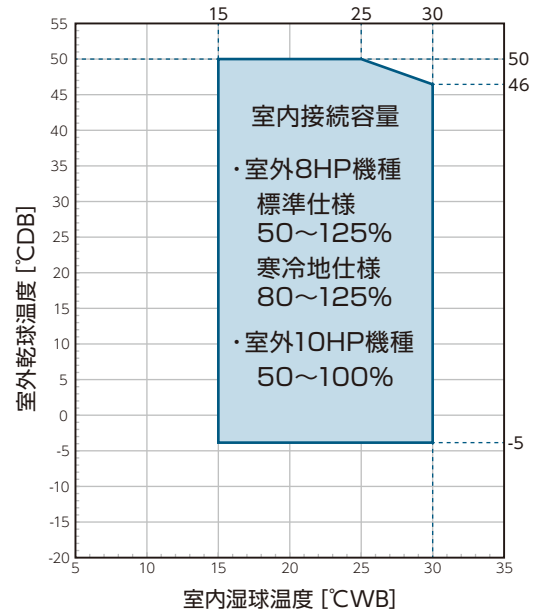
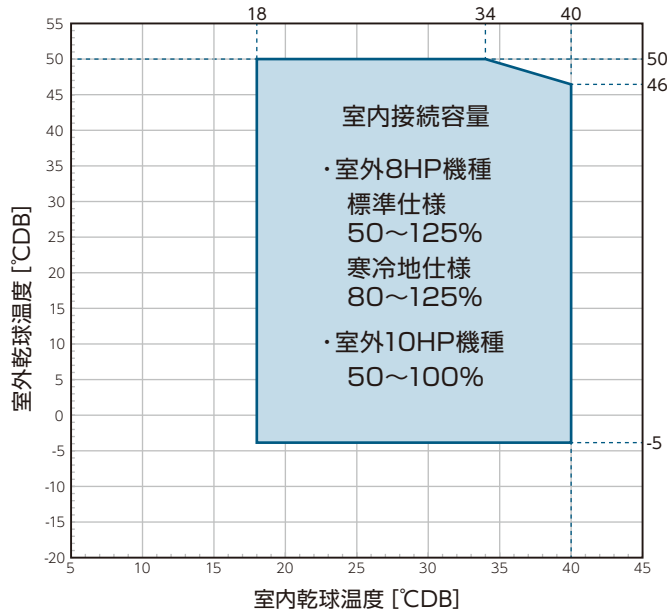
室内ユニット: RPA-AP281UHY (大風量仕様) / 室外ユニット: ROP-MAP\*\*\*4H (上吹タイプ)

冷房		
室内吸込 温湿度	乾球	18~40°CDB
	湿球	15~30°CWB
室外吸込 温度	乾球	-5~43°CDB

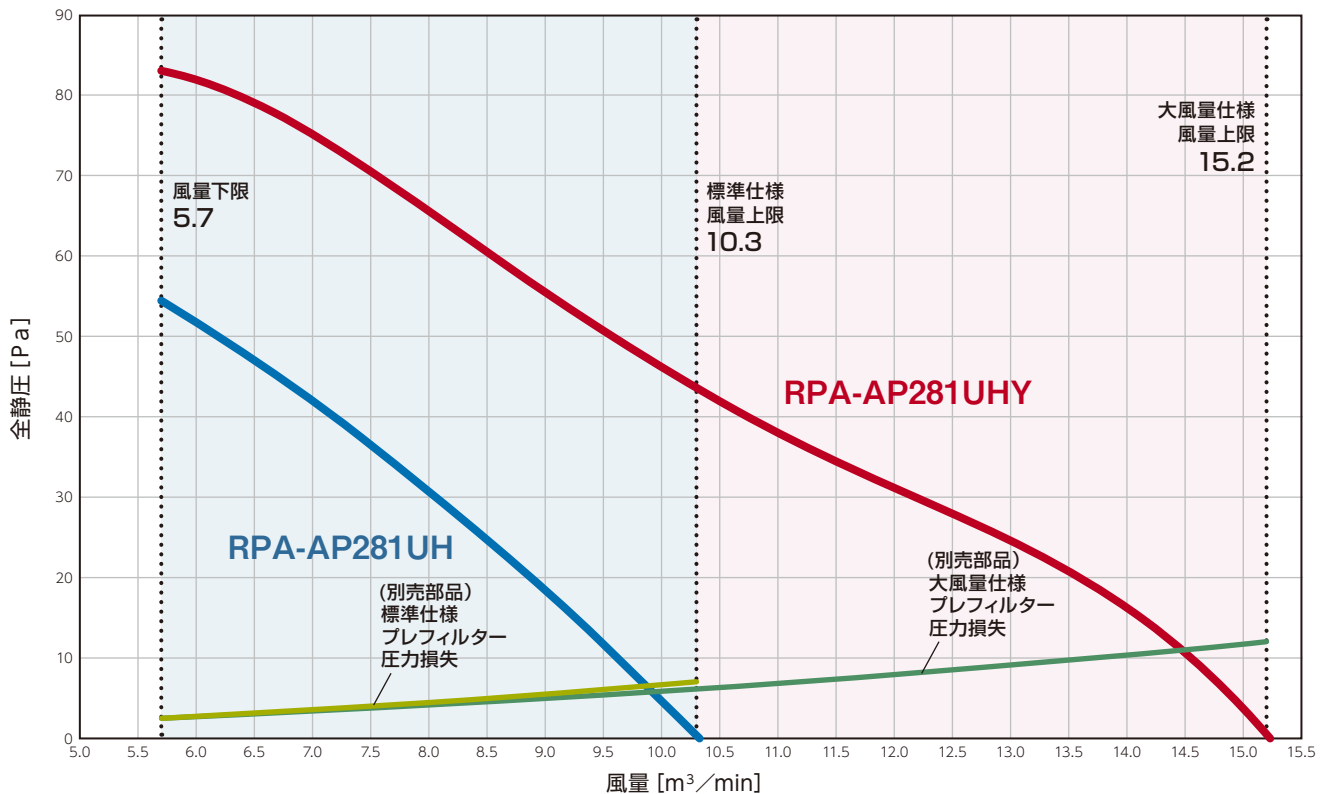


室内ユニット: RPA-AP281UH (Y) (標準・大風量仕様) / 室外ユニット: ROP-MAP\*\*\*1H (N) C (横吹タイプ)

冷房		
室内吸込 温湿度	乾球	18~50°CDB
	湿球	15~30°CWB
室外吸込 温度	乾球	-5~50°CDB



送風機特性

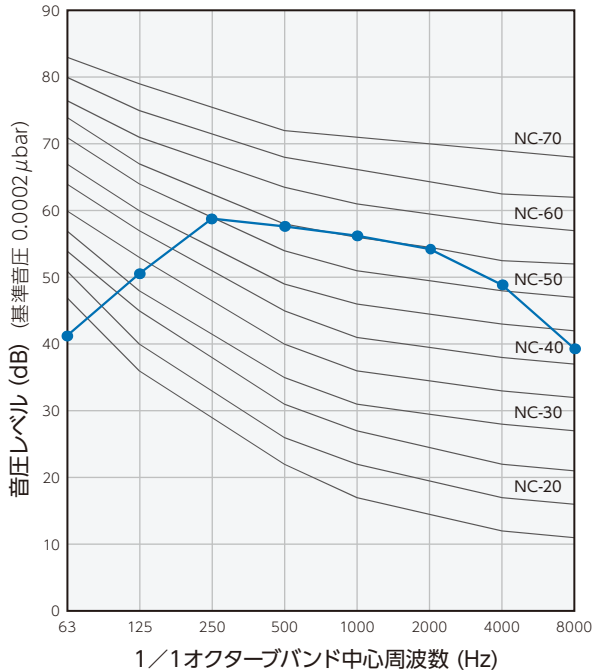


単体設置型

RPA-AP281UH

電源 単相 200V 50/60Hz  
 風量 10.3m<sup>3</sup>/min  
 測定場所 屋内  
 測定位置 製品前方1m、最下ユニット下方1m

● 50/60Hz 61dB(A)

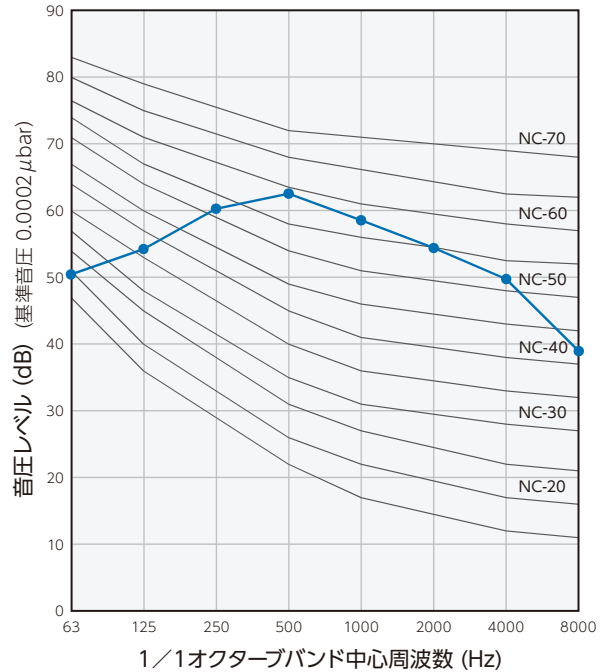


自立設置型 / 2連結

RPA-ZAP561H

電源 単相 200V 50/60Hz  
 風量 19.8m<sup>3</sup>/min  
 測定場所 屋内  
 測定位置 製品前方1m、最下ユニット下方1m

● 50/60Hz 64dB(A)



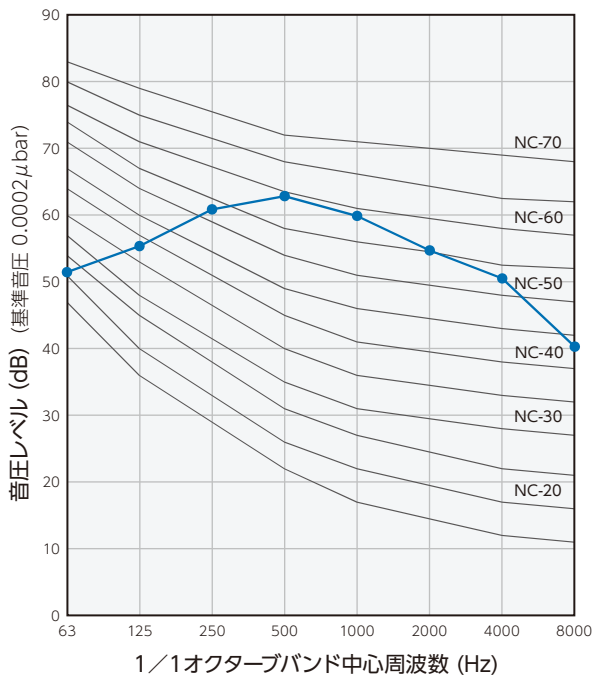
※大風量仕様 自立設置型は営業にお問い合わせください。

自立設置型 / 3連結

RPA-ZAP801H

電源 単相 200V 50/60Hz  
 風量 29.1m<sup>3</sup>/min  
 測定場所 屋内  
 測定位置 製品前方1m、最下ユニット下方1m

● 50/60Hz 65dB(A)



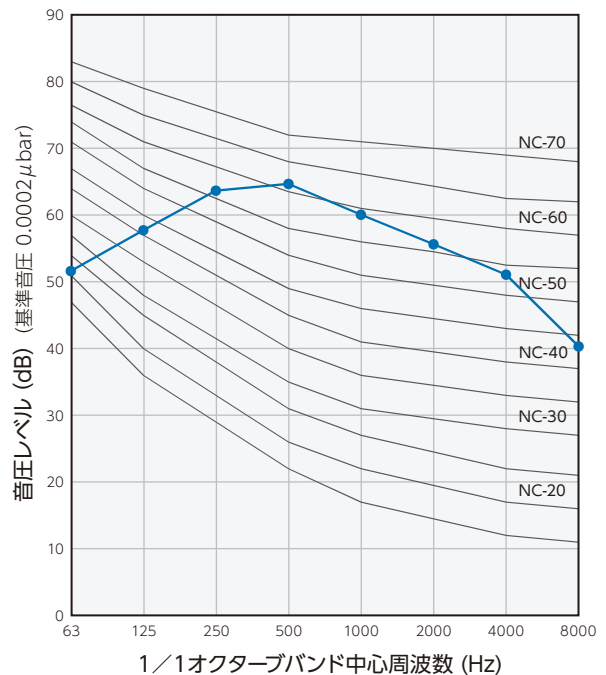
※大風量仕様 自立設置型は営業にお問い合わせください。

自立設置型 / 4連結

RPA-ZAP1121H

電源 単相 200V 50/60Hz  
 風量 37.2m<sup>3</sup>/min  
 測定場所 屋内  
 測定位置 製品前方1m、最下ユニット下方1m

● 50/60Hz 66dB(A)



※大風量仕様 自立設置型は営業にお問い合わせください。

## 単体設置型

### RPA-AP281UHY

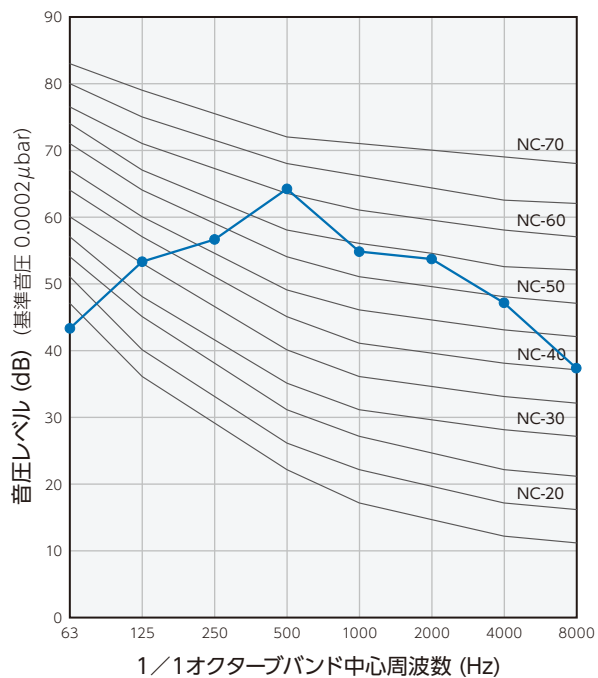
電源 単相 200V 50/60Hz

風量 15.2m<sup>3</sup>/min

測定場所 屋内

測定位置 製品前方1m、最下ユニット下方1m

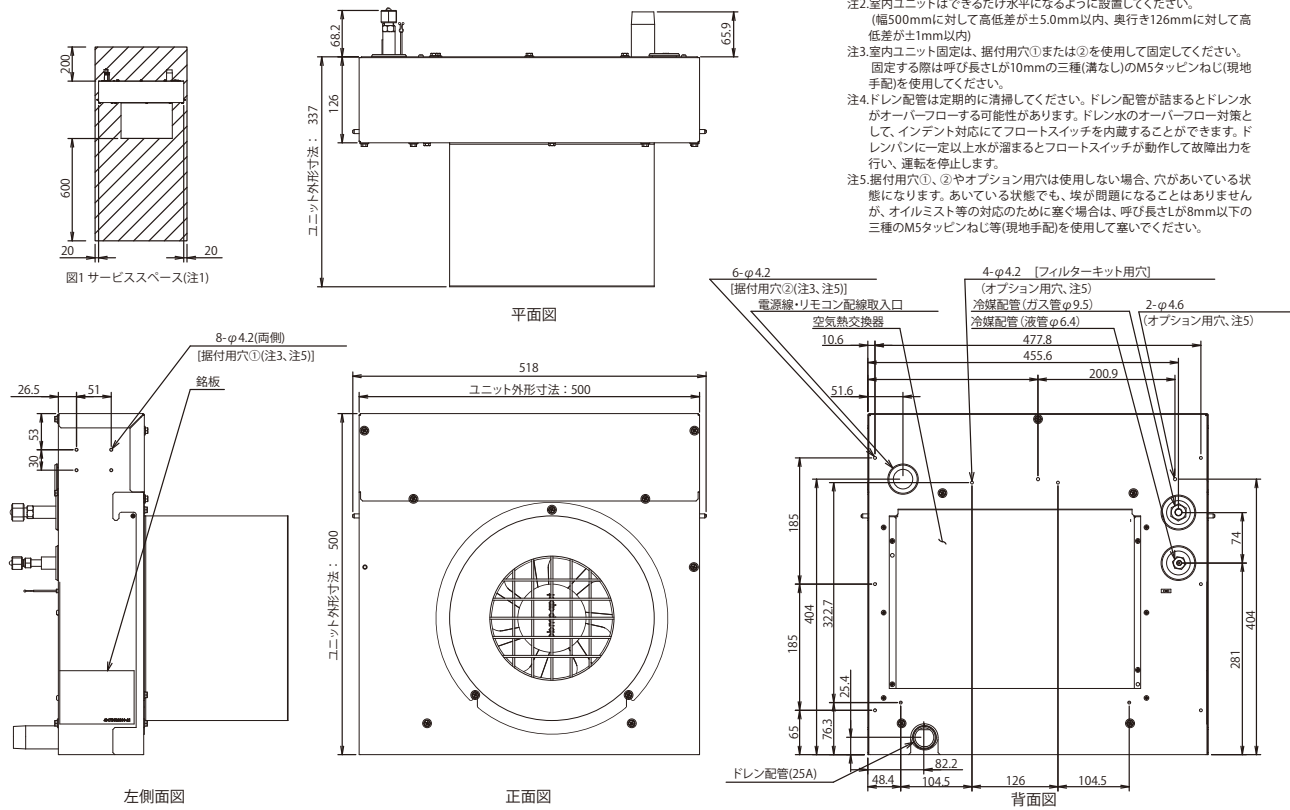
● 50/60Hz 63dB(A)



# 外形図 標準仕様

## 室内ユニット (単体設置型)

### RPA-AP281UH

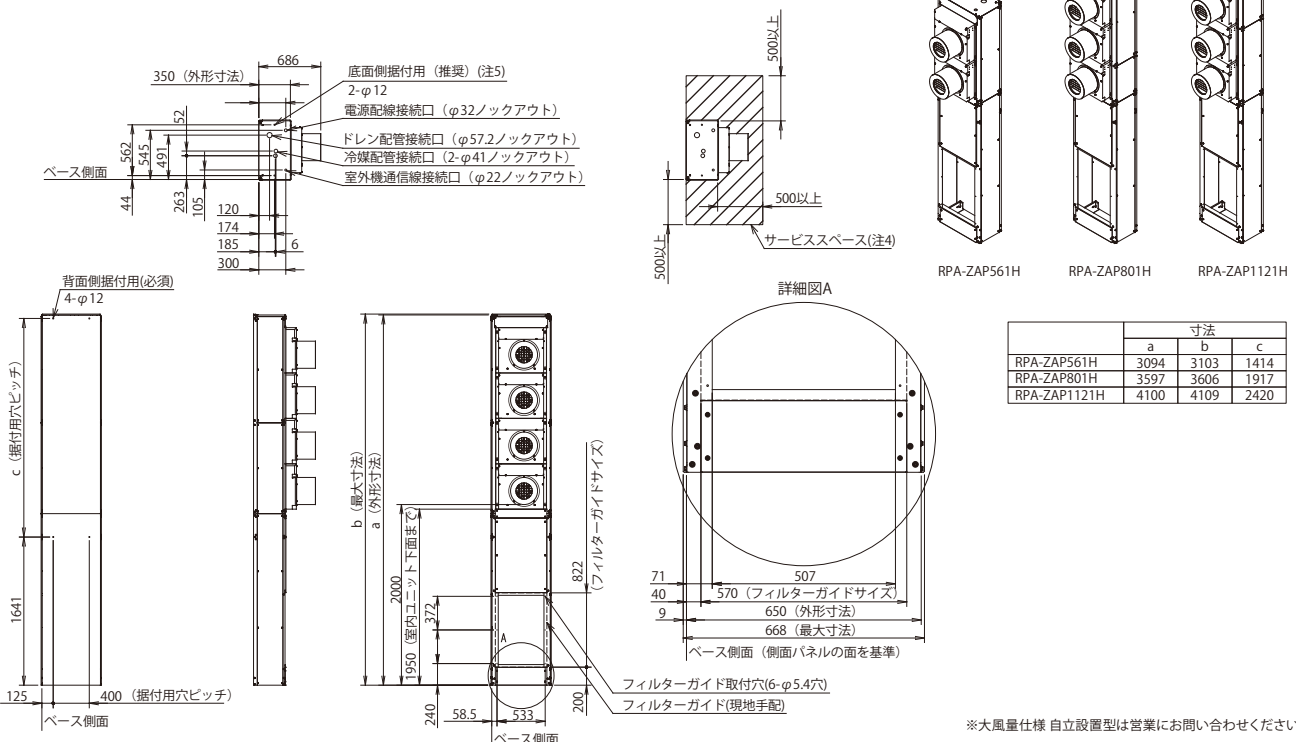


- 注1.室内ユニットの周囲には、図1のサービススペース以上を確保してください。上部は3mm以上の隙間を確保してください。
- 注2.室内ユニットはできるだけ水平になるように設置してください。(幅500mmに対して高低差が±5.0mm以内、奥行き126mmに対して高低差が±1mm以内)
- 注3.室内ユニット固定は、据付用穴①または②を使用して固定してください。固定する際は呼び長さLが10mmの三種(溝なし)のM5タッピンねじ(現地手配)を使用してください。
- 注4.ドレン配管は定期的に清掃してください。ドレン配管が詰まるとドレン水がオーバーフローする可能性があります。ドレン水のオーバーフロー対策として、インデント対応にてフロートスイッチを内蔵することができます。ドレンパンに一定以上水が溜まるとフロートスイッチが動作して故障出力を行い、運転を停止します。
- 注5.据付用穴①、②やオプション用穴は使用しない場合、穴があいている状態になります。あいている状態でも、埃が問題になることはありませんが、オイルミスト等の対応のために塞ぐ場合は、呼び長さLが8mm以下の三種のM5タッピンねじ等(現地手配)を使用して塞いでください。

## 室内ユニット (自立設置型)

### RPA-ZAP561H RPA-ZAP801H RPA-ZAP1121H

- 注1.本製品は室内ユニット (RPA-AP281UH) と自立型フレームの組み合わせになります。自立型フレームについては一部現地組み立てになります。現地組み立て作業については組立説明書を参照ください。
- 注2.タッピンねじ、ボルトなどの突起分は含まれていません。
- 注3.天板に冷媒配管とドレン配管を通すためのノックアウト穴がありますが、現地の仕様に合わせて施工してください。
- 注4.本資料には空調機周囲(高さ1950mm未満の空間)のサービススペースを記載しています。室内ユニット周囲(高さ1950mm以上の空間)に必要なサービススペースについては、室内ユニット単体の外形図を参照してください。
- 注5.底面側据付用の据付穴は、推奨ですが、可能な限りアンカーボルトで固定してください。

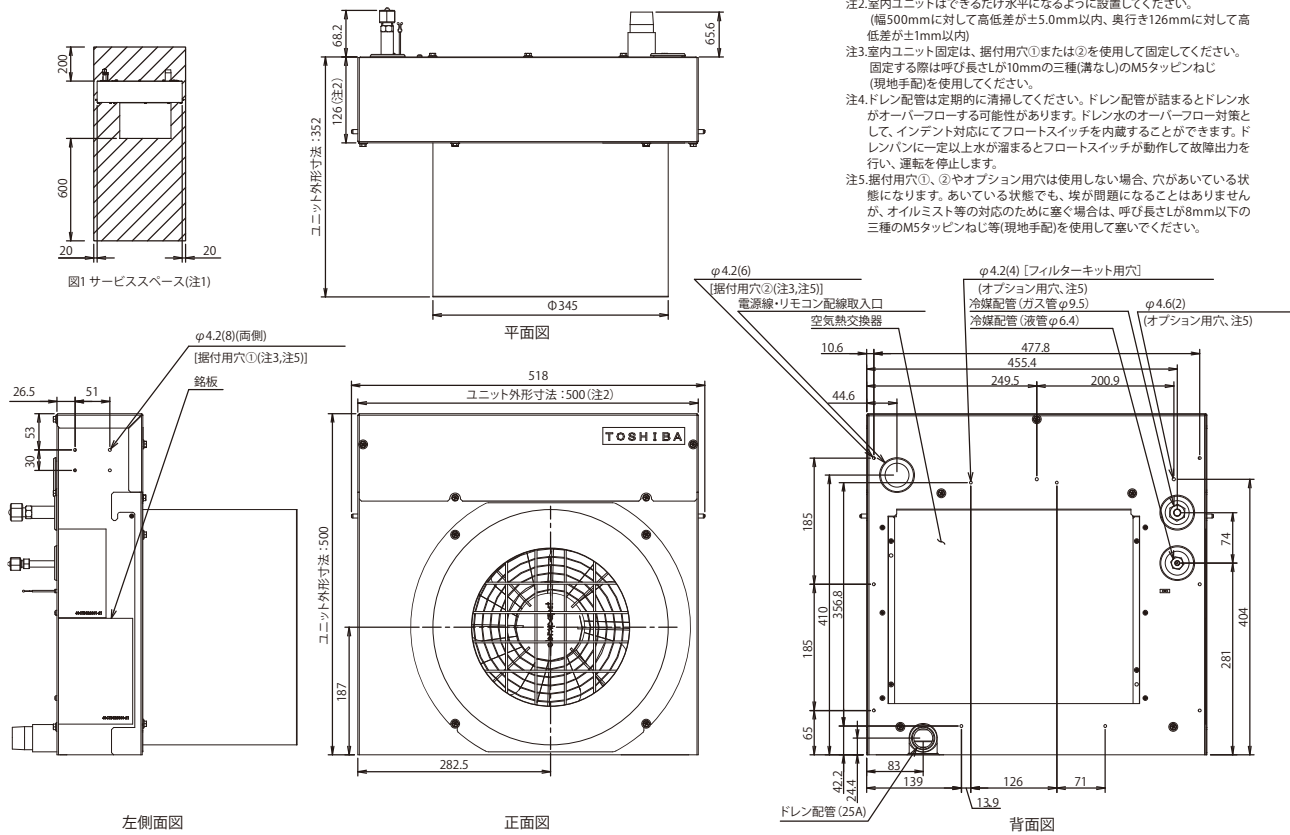


※大風量仕様 自立設置型は営業にお問い合わせください。

# 外形図 大風量仕様

## 室内ユニット (単体設置型)

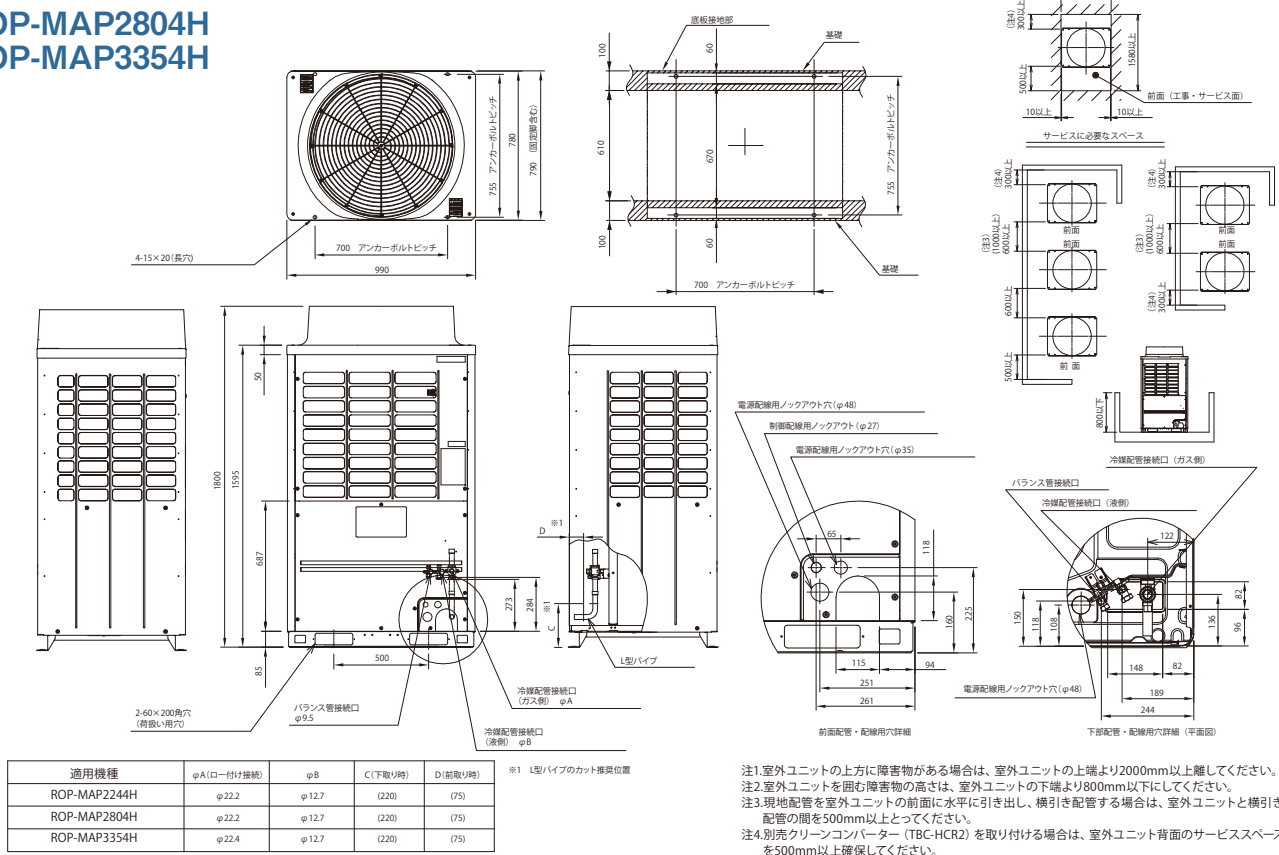
### RPA-AP281UH<sub>Y</sub>



# 外形図

## 室外ユニット (上吹タイプ)

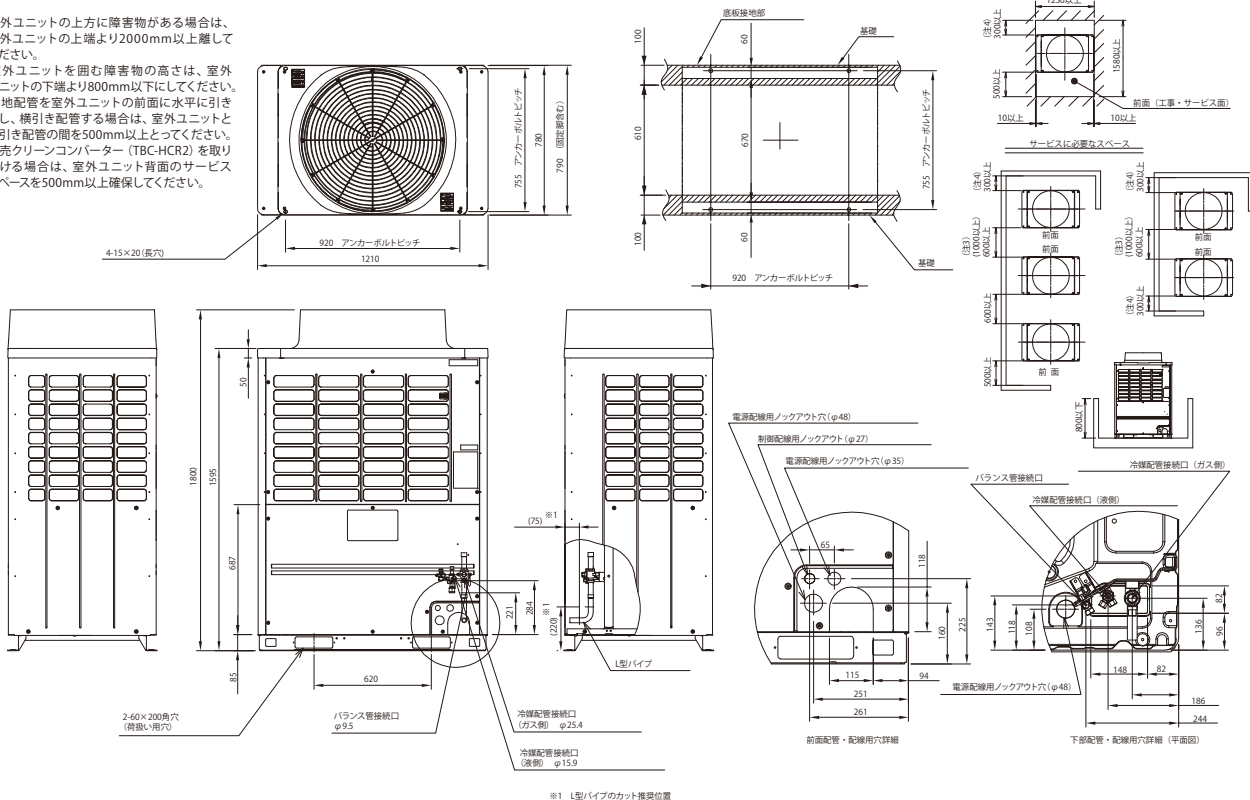
ROP-MAP2244H  
ROP-MAP2804H  
ROP-MAP3354H



## 室外ユニット (上吹タイプ)

ROP-MAP4504H

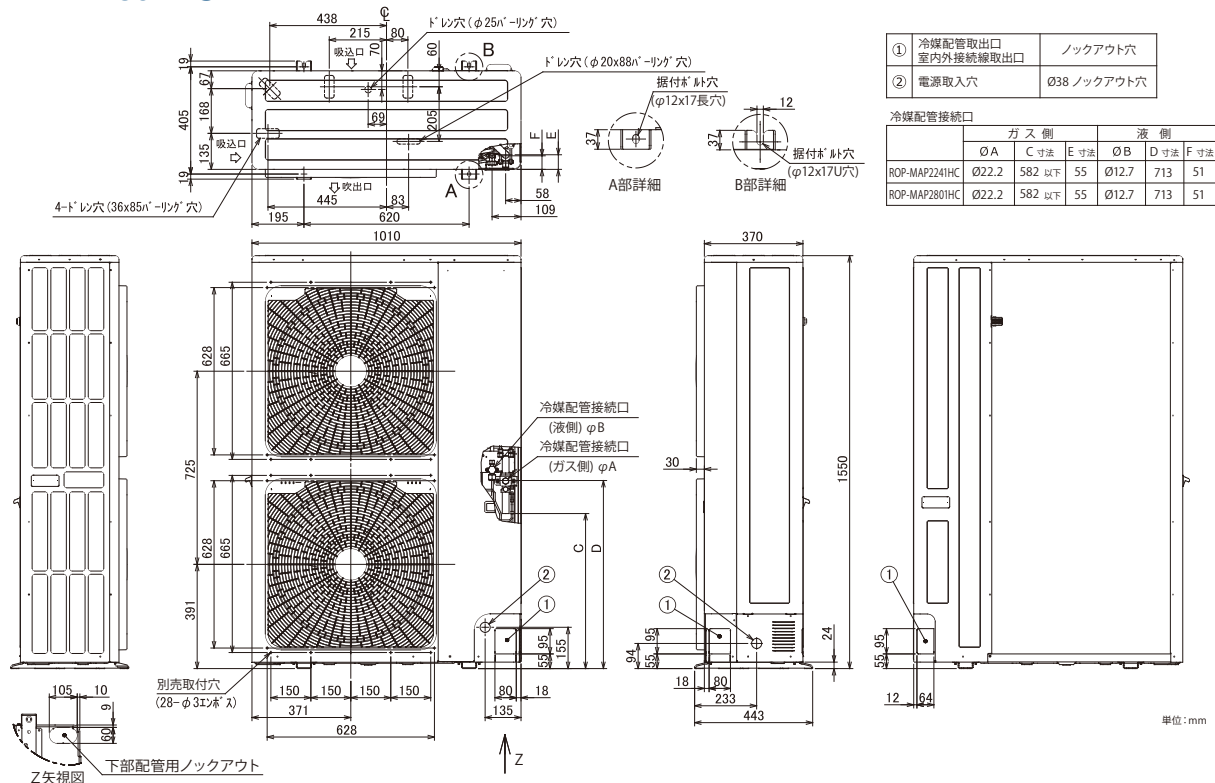
注1. 室外ユニットの上方に障害物がある場合は、室外ユニットの上端より2000mm以上離してください。  
 注2. 室外ユニットを囲む障害物の高さは、室外ユニットの下端より800mm以下にしてください。  
 注3. 現地配管を室外ユニットの前面に水平に引き出し、横引き配管する場合は、室外ユニットと横引き配管の間を500mm以上とってください。  
 注4. 別売クリーンコンバーター (TBC-HCR2) を取り付ける場合は、室外ユニット背面のサービススペースを500mm以上確保してください。





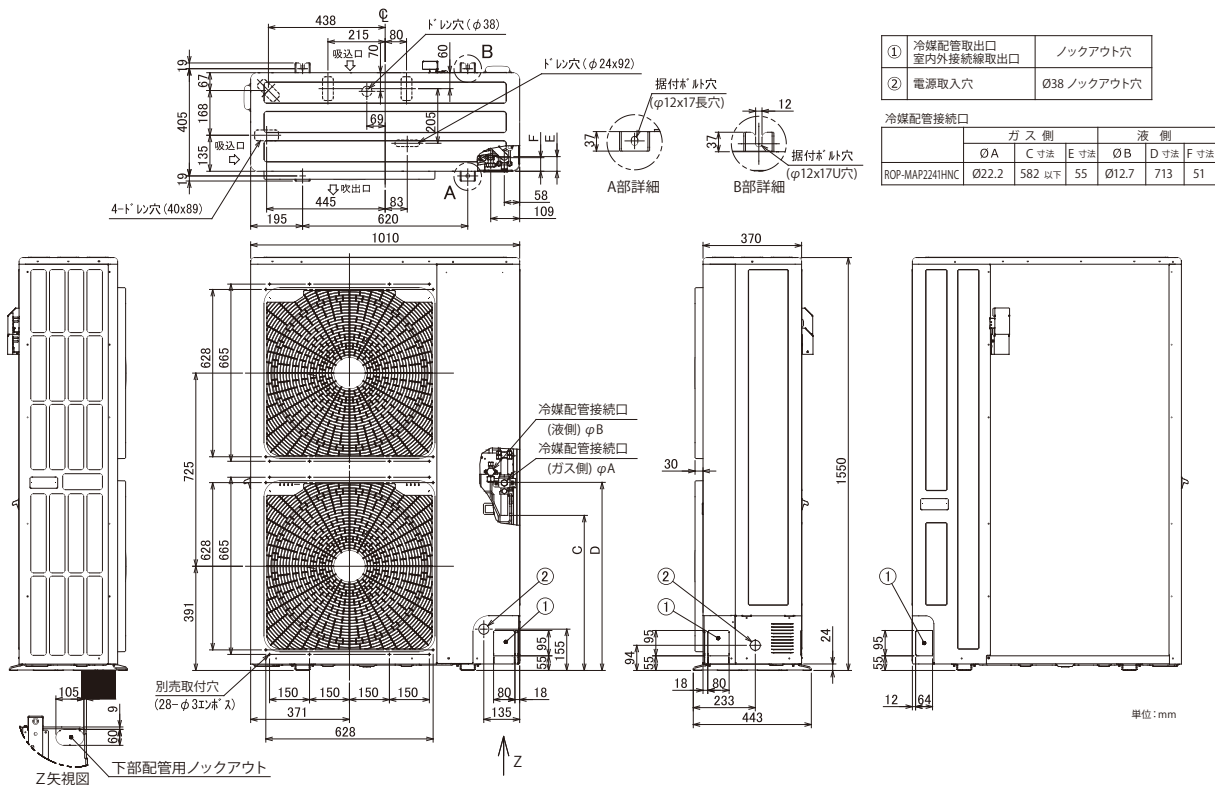
## 室外ユニット (横吹タイプ 標準)

### ROP-MAP2241HC ROP-MAP2801HC



## 室外ユニット (横吹タイプ 寒冷地用)

### ROP-MAP2241HNC



# 重心位置

## 単体設置型

### 標準仕様

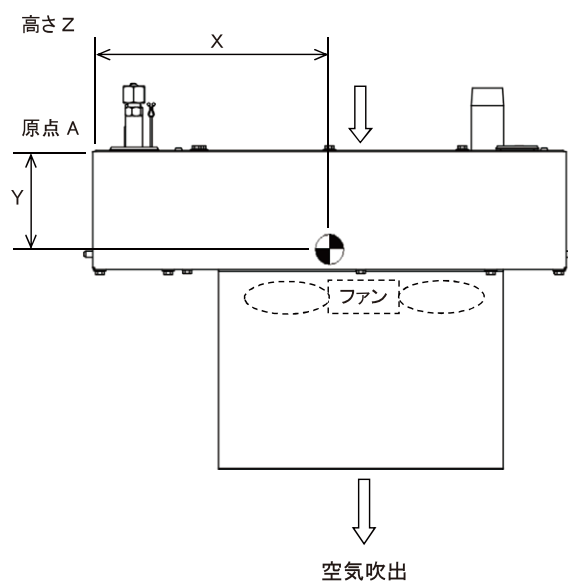
#### RPA-AP281UH

セット名称	運転質量 (kg)	重心位置 (mm)		
		X	Y	Z
RPA-AP281UH	18	248	99	238

### 大風量仕様

#### RPA-AP281UHY

セット名称	運転質量 (kg)	重心位置 (mm)		
		X	Y	Z
RPA-AP281UHY	19	253	100	232



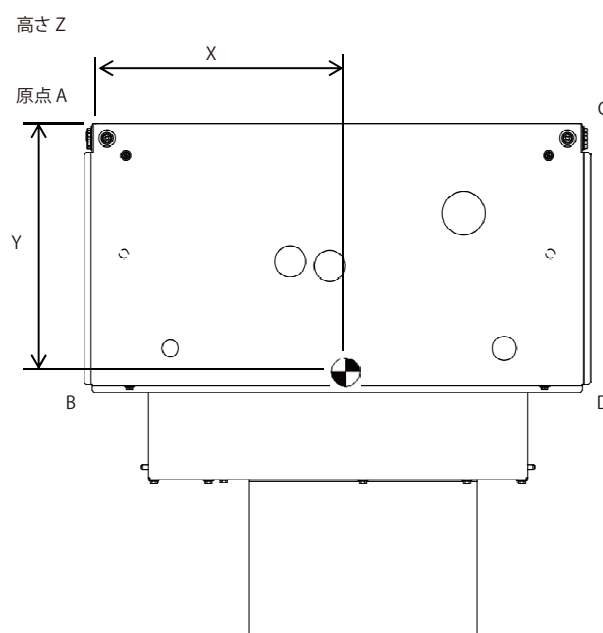
## 自立設置型

### 標準仕様

#### RPA-ZAP561H RPA-ZAP801H RPA-ZAP1121H

セット名称	運転質量 (kg)	重心位置 (mm)			荷重分布 (kg)			
		X	Y	Z	A	B	C	D
RPA-ZAP561H	125	325	234	1808	21.5	43.5	21.5	43.5
RPA-ZAP801H	150	324	245	2158	22.6	52.7	22.4	52.3
RPA-ZAP1121H	180	324	258	2436	23.7	66.5	23.6	66.1

※大風量仕様 自立設置型は営業にお問い合わせください。



# 別売部品

## 室内ユニット

室内ユニット		標準仕様	大風量仕様
ノイズ対策	ノイズフィルターキット (必須別売部品) ※詳細は下記をご参照ください。	RBP-KBNF1	RBP-KBNF1
フィルター関連	フィルターキット	RBP-PFK01U	RBP-PFK11U
	交換用フィルター	RBP-PF01U	RBP-PF11U
施工関連	増設バルブキット	RBP-2B01	
取付関連	吊金具	RBP-CKU10	
	柱・壁面固定用ブラケット	RBP-CKB10	
特注関連	吹出口ダクトフランジ	—	特注対応
	整流板	—	特注対応

## 室外ユニット

室外ユニット	標準仕様	大風量仕様
クリーンコンバーター	TCB-HCR2	

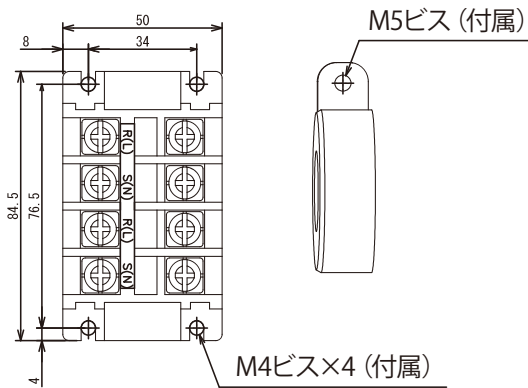
## 制御関連

コントローラー		標準仕様	大風量仕様
運転制御関連	ワイヤードリモコン	RBC-AMT32	
	空調管理コントローラー	BMS-CT5121	
	省エネシーマス	BMS-CM1281ETL	
	Web対応集中コントローラー	BMS-CM1281FTLSD	
	一発節電集中コントローラー	TCB-SC1281TLSD	

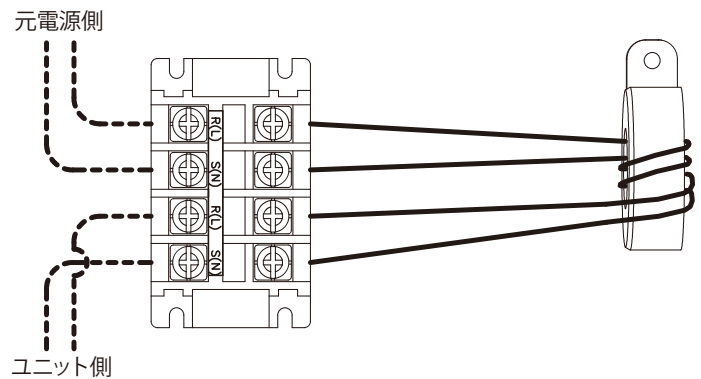
## ノイズフィルターキット (必須別売部品)

### RBP-KBNF1

#### 取付寸法



#### 参考図



1. 本部品はノイズ耐性を向上させるための部品になります。据付現場の状況によってはノイズにより室内ユニットが誤作動を起こしたり、他の機器に悪影響を及ぼす場合があるため、必ず本部品を取り付けてください。
2. ノイズフィルターキットは単品出荷されます。現地の電源盤内などに取り付けて使用してください。
3. ノイズフィルターキットを取り付ける際は、同梱されている要領書にしたがって付属の電線をフェライトコアに15周 (16ターン) 巻きつけてください。(下記の参考図は1周巻いた状態となっています。)
4. 端子台及びフェライトコアを電源盤内などに取り付ける際には、端子台とフェライトコア、配線が処理できるスペースを確保して取り付けてください。
5. 端子台及びフェライトコアを電源盤内などに取り付ける場合は左下図の取付寸法を参考に盤内に穴を開け、付属のビスで取り付けてください。
6. ノイズフィルターキット1つにつき、室内ユニット16台まで接続可能です。



## 安全に関するご注意

指定冷媒以外は絶対に使用(追加補充・入替え)しないでください。指定冷媒以外を使用した場合、機器の故障や安全性の確保に重大な障害をもたらすおそれがあり、弊社は一切その責任を負いません。

### ■ エアコンの使用対象について

- このカタログに掲載のエアコンは、対人専用の冷暖房機器です。(一部機種除く)
- 食品、動植物・精密機械、美術品等の保存等の特殊用途に使用の際は、お買い上げの販売店または専門業者にご相談ください。
- 車載、船舶の空調用等としては使用しないでください。水漏れ、漏電の原因となります。

### ■ ご使用に際して

- ご使用の前に、「取扱説明書」をよくお読みのうえ正しくご使用ください。

### ■ 据付に際して

- 据付は、販売店または専門業者に依頼してください。ご自分で据付工事をされ不備があると、水漏れや感電、火災の原因になります。
- 別売部品は、必ず、当社指定の製品を使用してください。また、取付工事は、販売店または専門業者に依頼してください。ご自分で工事され、不備があると水漏れ、感電、火災の原因になります。
- 小部屋に据付けられる場合は、冷媒漏洩時の限界濃度を越えない対策が必要です。パッケージエアコンに使用している冷媒は、それ自体は無毒・不燃性の安全な冷媒ですが、万一室内に冷媒が漏れた場合、その濃度が許容値を越えるような小部屋では、窒息等の危険性がありますので、許容値を越えない対策が必要です。対策は販売店または専門業者に依頼してください。
- この製品は、日本国内用に設計されているため海外では使用できません。海外においてはアフターサービスもできません。  
This product is designed for use only in Japan and cannot be used in any other country. No servicing is available outside of Japan.

### ■ ご使用場所について

- 可燃性ガスの漏れる恐れや引火物のあるところへは据付けしないでください。可燃性ガスの発生、流入、滞留の恐れのある場所やカーボン繊維が浮遊する場所では火災の原因になることがあります。
- 金属粉等がエアコン内部に付着・堆積すると自然発熱することがあり、火災の原因になります。機種選定や保守・メンテナンスにご注意ください。詳しくは弊社営業担当までご相談願います。

### ■ エアコンのお手入れについて

- エアコンを数シーズンご使用になりますと、内部が汚れ、性能が低下します。通常のお手入れとは別に、専門のサービスマンが実施する保守契約(有料)をおすすめします。

商品・技術に関するお問い合わせ または修理のご相談は

東芝エアコン空調換気  
ご相談センター



フリーダイヤル  
**0120-1048-00**

携帯電話・PHSなどからは  
(通話料有料)

**03-5326-5038**

365日 電話でお応えします。受付時間9:00~20:00\*

\*【形名RASからはじまる家庭用ルームエアコン受付時間】平日・土 9:00~18:00 日・祝日 9:00~17:00

●お客様から提供いただいた個人情報、ご相談への回答、カタログ発送などの情報提供に利用いたします。  
●利用目的の範囲内で、当該製品に関する東芝グループ会社や登録会社に、お客様の個人情報を提供する場合があります。

保守に関するご用命・ご相談はこちらまでご連絡ください。

サービス営業部 サービスセンター / **03-5923-1022**

- 北海道エリア 011-624-1141 ●東北エリア 022-237-4081 ●首都圏エリア 044-331-7438
- 関西越エリア 048-658-1052 ●中部エリア 052-217-8908 ●北陸エリア 076-231-7100 ●関西エリア 06-7175-9514
- 中国エリア 082-577-1066 ●四国エリア 087-821-0141 ●九州エリア 092-715-0772

点検コードが  
携帯で  
確認できます

携帯電話のインターネットサービス (docomo, au, SoftBank) を利用して点検コードとスーパーモジュール試運転トラブルシューティングをご覧ください。入力不要。選択、クリックするだけの簡単操作です。是非アクセスしてご覧ください。パソコンからもアクセスできます。

<http://www.toshiba-carrier.co.jp/support/mobile/>



QRコードからアクセス

■ 東芝キヤリア株式会社 本社：〒212-8585 神奈川県川崎市幸区堀川町72番地34

#### ●北海道支店

〒063-0814 北海道札幌市西区琴似4条2丁目1番2号  
コルテナII TEL.011-624-1141

- 旭川営業所 TEL 0166-21-3250

#### ●東北支社

〒984-0015 宮城県仙台市若林区卸町2-2-1  
TEL.022-237-4021

- 福島営業所 TEL 024-933-1622
- 山形営業所 TEL 023-625-5257
- 北東北営業所 TEL 019-636-4121
- 青森営業所 TEL 017-777-1861

#### ●関信越支社

〒330-0835 埼玉県さいたま市大宮区北袋町1-318  
みつほビル4階 TEL.048-658-1048

- 群馬営業所 TEL 027-363-3181
- 栃木営業所 TEL 028-636-5161
- 新潟営業所 TEL 025-241-8080
- 長野営業所 TEL 026-221-3890

#### ●中部支社

〒451-8502 愛知県名古屋市中区西2-33-10  
東芝名古屋ビル6階 TEL.052-529-1930

- 岐阜営業所 TEL 058-277-0620
- 三重営業所 TEL 059-229-8301
- 静岡営業所 TEL 054-273-4580
- 浜松営業所 TEL 053-451-2550
- トヨタ営業所 TEL 0565-25-1048

#### ●北陸支店

〒920-0024 石川県金沢市西念3-32-7  
TEL.076-231-7100

- 富山営業所 TEL 076-441-5531
- 福井営業所 TEL 0776-26-1821

#### ●関西支社

〒550-0004 大阪府大阪市西区靱本町1-11-7  
信濃橋三井ビル7階 TEL.06-7175-9506

- 京滋営業所 TEL 075-691-5688
- 和歌山営業所 TEL 073-422-5910
- 神戸営業所 TEL 078-231-3190
- 姫路営業所 TEL 079-282-2250

#### ●中四国支社

〒730-0017 広島県広島市中区鉄砲町7番18号  
東芝フコク生命ビル8階 TEL.082-577-1070

- 岡山営業所 TEL 086-235-1340

#### ●四国支店

〒760-0065 香川県高松市朝日町2-2-22  
TEL.087-821-0141

- 松山営業所 TEL 089-900-1888
- 高知営業所 TEL 088-845-2280
- 徳島営業所 TEL 088-626-2421

#### ●九州支社

〒810-0072 福岡県福岡市中央区長浜2-4-1  
東芝福岡ビル TEL.092-735-3471

- 北九州営業所 TEL 093-582-1002
- 長崎営業所 TEL 095-847-7225
- 大分営業所 TEL 097-553-1048
- 熊本営業所 TEL 096-370-4450
- 宮崎営業所 TEL 0985-29-7711
- 鹿児島営業所 TEL 099-257-6222

#### ●沖縄支店

〒901-2134 沖縄県浦添市港川262  
TEL.098-879-2011

**TOSHIBA**  
Carrier

東芝キヤリア株式会社

〒212-8585 神奈川県川崎市幸区堀川町72番地34

仕様書ダウンロードサイトに技術資料公開!

<http://www.toshiba-carrier.co.jp>

●このカタログは2018年7月現在のものです。 ●このカタログに掲載の仕様は改良のため予告なしに変更することがあります。 ●商品の色は印刷の具合で実物とは若干異なる場合があります。

東芝キヤリア・空調・B218793