

# 天井カセット形4方向吹出し

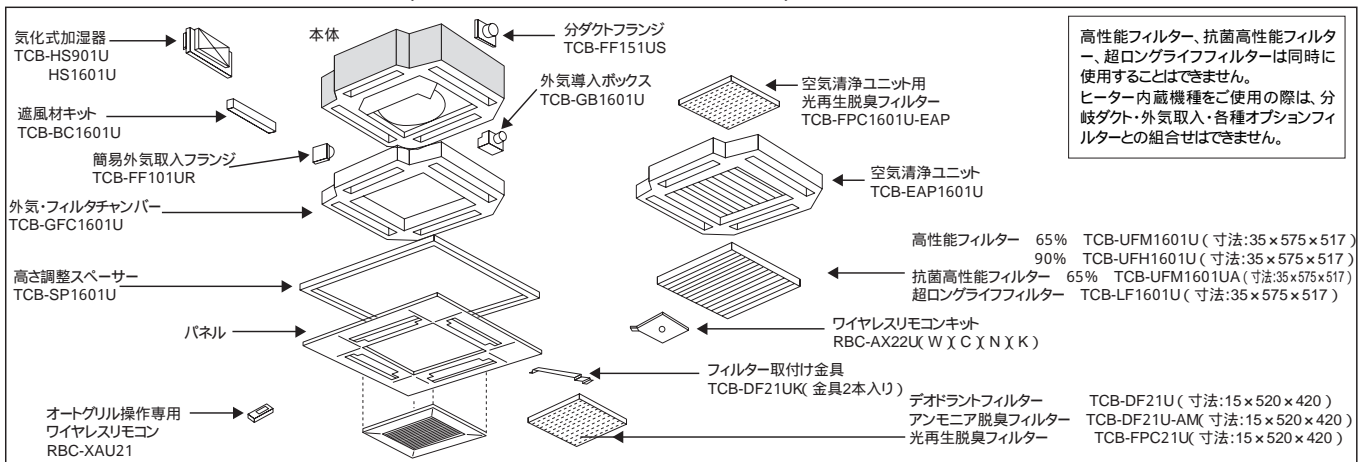


## (1) オプション部品一覧表

(気化式加湿器を除き、全機種共通で組み込みできます)

| 品名                           | 形名                        | 備考  |
|------------------------------|---------------------------|---|
| ワイヤレスリモコンキット<br>(天井パネル組込タイプ) | RBC-AX22U(W)<br>(C)(N)(K) | 受光部はパネル色に合わせ4色あります。<br>パネル色に合わせてご購入ください。                            |
| オートグリル操作専用<br>ワイヤレスリモコン      | RBC-XAU21                 | 同室内で多数の室内ユニットがある場合などに便利です。なお、標準<br>ワイヤードリモコン及びワイヤレスリモコンにも昇降機能があります。 |
| ネットワークアダプター                  | TCB-PCNT20                | 集中管理制御をする時に必要となります。   |
| 標準パネル                        | RBC-U21PG(W)<br>(C)(N)(K) | のフィルターのいずれか1つを装着できます。   |
| オートグリルパネル                    | RBC-UA21PG(W)             | 最大3.1mまでグリルが下がります。  |
| 高所専用オートグリルパネル                | RBC-UAH21PG(W)            | 最大3.9mまでグリルが下がります。(天井高最大5m(受注生産品))                                  |
| オイルガードパネル                    | RBC-UP21PG(W)             | 耐油性樹脂採用   |
| オイルガードオートグリルパネル              | RBC-UAP21PG(W)            | 耐油性樹脂採用、最大3.1mグリルが下がります。  |
| 高さ調整スペーサー                    | TCB-SP1601U               | 高さ50mm  |
| 気化式加湿器                       | TCB-HS901U                | P28形～P90形用(加湿量0.7kg/h)  |
| 気化式加湿器                       | TCB-HS1601U               | P112形～P160形用(加湿量1.4kg/h)  |
| 外気・フィルターチャンバー                | TCB-GFC1601U              | 外気取入れ用及び<br>高性能フィルター取付用チャンバー  |
| 外気導入ボックス                     | TCB-GB1601U               | 外気・フィルターチャンバーと組合せて使用します。  |
| 分ダクトフランジ(150)                | TCB-FF151US               | 本体ノックアウト穴により分岐ダクト接続する<br>場合に使用します。                                  |
| 簡易外気取入れ用フランジ<br>(100)        | TCB-FF101UR               | 本体ノックアウト穴により外気を<br>簡易的に取り入れる際に使用します。                                |
| 超ロングライフフィルター                 | TCB-LF1601U               | 再生可 重量法50% 目安10,000時間   |
| 高性能フィルター(65%)                | TCB-UFM1601U              | 再生不可 比色法65% 目安2500時間  |
| 高性能フィルター(90%)                | TCB-UFH1601U              | 再生不可 比色法90% 目安1800時間  |
| 抗菌高性能フィルター(65%)              | TCB-UFM1601UA             | 再生不可 比色法65% 目安1800時間  |
| ① デオドラントフィルター                | TCB-DF21U                 | 再生不可 1<br>交換サイクル目安1800時間  |
| ② アンモニア脱臭フィルター               | TCB-DF21U-AM              | 再生不可 1<br>交換サイクル目安1800時間  |
| ③ 光再生脱臭フィルター                 | TCB-FPC21U                | 天日による再生可能 1   |
| フィルター取付金具(2本組)<br>(①②③対応)    | TCB-DF21UK                | 初めて購入するときのみ必要です。  |
| 空気清浄ユニット                     | TCB-EAP1601U              | 集塵効率85%(0.3μm DOP法)<br>(洗浄は工事店様または弊社営業窓口にご相談下さい。)                   |
| 空気清浄ユニット用光再生脱臭フィルター          | TCB-FPC1601U-EAP          | TCB-EAP1601U用脱臭フィルター<br>交換サイクル目安2500時間                              |
| 遮風材キット                       | TCB-BC1601U               | (3本セット)<br>高天井用、天井高4.2mまで対応   |

1:「標準パネル」もしくは「オートグリルパネル」に組込み(付属のロングライフフィルターとの組合せとなります。)



# 天井カセット形4方向吹出し



(2) 組合せ可否表

×印は組合せ不可を示します。

|                     |                            | 高さ調整スペーサ | 気化式加湿器 | 外気・フィルターチャンバー(フィルター枠として使用) | 外気導入ボックス+外気・フィルターチャンバー | 分ダクトフランジ(150) | 簡易外気取入れ用フランジ(100) | 超ロングライフフィルター | 高性能フィルター(65%) | 高性能フィルター(90%) | 抗菌高性能フィルター(65%) | デオドラントフィルター | アンモニア脱臭フィルター | 光再生脱臭フィルター | フィルター取付金具 | 空気清浄ユニット | 空気清浄ユニット用光再生脱臭フィルター | 遮風材キット |
|---------------------|----------------------------|----------|--------|----------------------------|------------------------|---------------|-------------------|--------------|---------------|---------------|-----------------|-------------|--------------|------------|-----------|----------|---------------------|--------|
| 天井パネル               | 天井パネル(標準)                  |          |        |                            |                        |               |                   |              |               |               |                 |             |              |            |           |          |                     |        |
|                     | オートグリルパネル                  |          |        |                            |                        |               |                   |              |               |               |                 |             |              |            |           | ×        | ×                   |        |
|                     | オイルガードパネル                  | ×        | ×      |                            |                        |               |                   | ×            | ×             | ×             | ×               | ×           | ×            | ×          | ×         | ×        | ×                   |        |
|                     | オイルガードオートグリルパネル            | ×        | ×      |                            |                        |               |                   | ×            | ×             | ×             | ×               | ×           | ×            | ×          | ×         | ×        | ×                   |        |
|                     | 高所専用オートグリルパネル              |          |        | ×                          |                        | ×             |                   | ×            | ×             | ×             | ×               | ×           | ×            | ×          | ×         | ×        | ×                   | ×      |
| オプション部品             | 高さ調整スペーサ                   |          |        |                            | ×                      | ×             |                   |              |               |               |                 |             |              |            |           |          |                     |        |
|                     | 気化式加湿器                     |          |        |                            |                        | ×             |                   |              |               |               |                 |             |              |            |           |          |                     | ×      |
|                     | 外気・フィルターチャンバー(フィルター枠として使用) |          |        |                            |                        |               |                   |              |               |               |                 |             |              |            |           | ×        | ×                   |        |
|                     | 外気導入ボックス+外気・フィルターチャンバー     | ×        |        |                            |                        |               |                   |              |               |               |                 | ×           | ×            | ×          | ×         | ×        | ×                   |        |
|                     | 分ダクトフランジ(150)              | ×        | ×      |                            |                        |               |                   |              |               |               |                 |             |              |            |           |          |                     |        |
|                     | 簡易外気取入れ用フランジ(100)          |          |        |                            |                        |               |                   |              |               |               |                 |             |              |            |           |          |                     |        |
|                     | 超ロングライフフィルター               |          |        |                            |                        |               |                   |              | ×             | ×             | ×               | ×           | ×            | ×          | ×         | ×        | ×                   | ×      |
|                     | 高性能フィルター(65%)              |          |        |                            |                        |               |                   |              | ×             | ×             | ×               | ×           | ×            | ×          | ×         | ×        | ×                   | ×      |
|                     | 高性能フィルター(90%)              |          |        |                            |                        |               |                   |              | ×             | ×             | ×               | ×           | ×            | ×          | ×         | ×        | ×                   | ×      |
|                     | 抗菌高性能フィルター(65%)            |          |        |                            |                        |               |                   |              | ×             | ×             | ×               | ×           | ×            | ×          | ×         | ×        | ×                   | ×      |
|                     | デオドラントフィルター                |          |        |                            | ×                      |               |                   |              | ×             | ×             | ×               | ×           | ×            | ×          | ×         | ×        | ×                   | ×      |
|                     | アンモニア脱臭フィルター               |          |        |                            | ×                      |               |                   |              | ×             | ×             | ×               | ×           | ×            | ×          | ×         | ×        | ×                   | ×      |
|                     | 光再生脱臭フィルター                 |          |        |                            | ×                      |               |                   |              | ×             | ×             | ×               | ×           | ×            | ×          | ×         | ×        | ×                   | ×      |
|                     | フィルター取付金具                  |          |        |                            | ×                      |               |                   |              | ×             | ×             | ×               | ×           | ×            | ×          | ×         | ×        | ×                   | ×      |
|                     | 空気清浄ユニット                   |          |        | ×                          | ×                      |               |                   |              | ×             | ×             | ×               | ×           | ×            | ×          | ×         | ×        | ×                   | ×      |
| 空気清浄ユニット用光再生脱臭フィルター |                            |          | ×      | ×                          |                        |               |                   | ×            | ×             | ×             | ×               | ×           | ×            | ×          | ×         | ×        | ×                   |        |
| 遮風材キット              | ×                          |          |        |                            |                        |               |                   | ×            | ×             | ×             | ×               | ×           | ×            | ×          | ×         | ×        | ×                   |        |

# 天井カセット形4方向吹出し



## (3) ワイヤレスリモコンキット RBC-AX22U(W)(C)(N)(K)

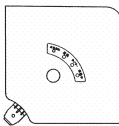

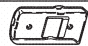
### 仕様

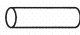




ワイヤレスリモコンとワイヤレス受光部を組み込んだアジャストコーナーキャップがセットになったキットです。

標準パネルのアジャストコーナーキャップをワイヤレスリモコンキットの受光ユニットに交換することにより、ワイヤレスリモコン操作で使用できます。

|      |                           |
|------|---------------------------|
| 形名   | RBC-AX22U                 |
| 外装色  | W: ムーンホワイト (2.5GY9.0/0.5) |
|      | C: マースブラウン (8.6YR6.7/3.4) |
|      | N: アースグレー (1.0G7.2/0.1)   |
|      | K: コスミックブラック (N1)         |
| リモコン | ワイヤレスリモコン (付属)            |

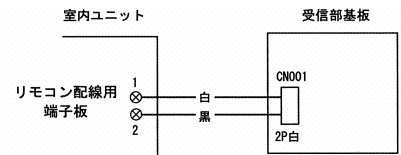
### 付属部品

| 番号 | 付属部品  | 個数 |
|----|---|----|
| ①  | 受信部        | 1  |
| ②  | リモコン      | 1  |
| ③  | リモコンホルダ  | 1  |

| 番号 | 付属部品   | 個数 |
|----|--|----|
| ④  | 乾電池               | 2  |
| ⑤  | 取扱説明書             | 1  |
| ⑥  | トラスタッピングねじ 4×16   | 2  |
| ⑦  | クランパー            | 1  |
| ⑧  | クランパー固定ねじ 4×12  | 1  |

### 受信部の配線のしかた

接続図

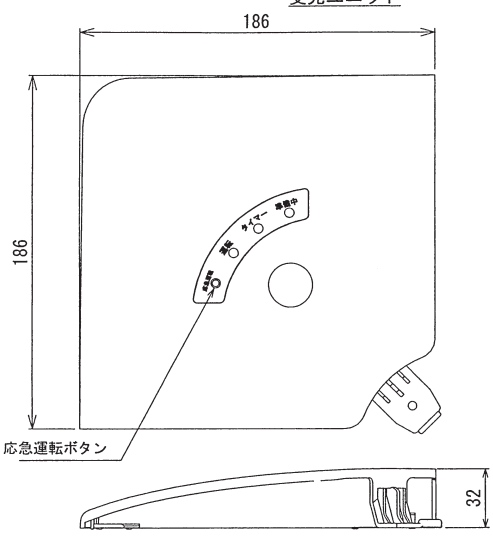


接続方法

- ・受信部から配線を室内ユニットのリモコン配線用端子板に接続してください。(極性はありません)

### 外形図

受光ユニット



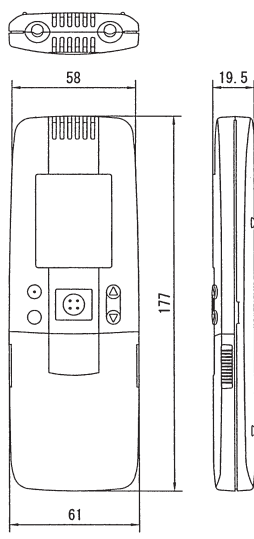
186

186

32

応急運転ボタン

ワイヤレスリモコン寸法図



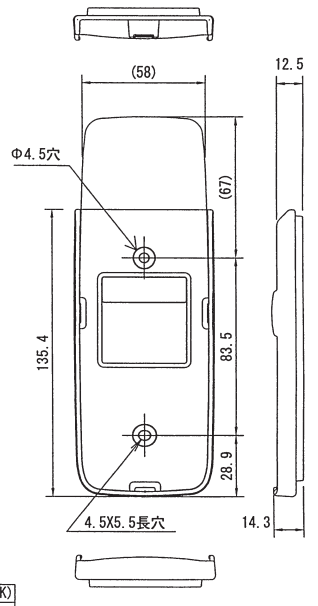
58

177

19.5

61

リモコンホルダー (付属) 寸法図



(58)

12.5

Φ4.5穴

135.4

83.5

28.9

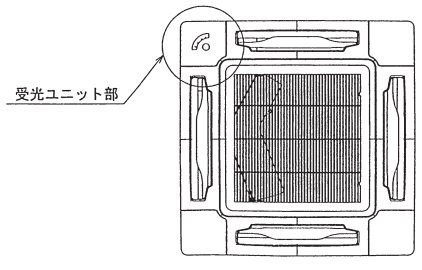
4.5x5.5長穴

14.3

対象パネル

|               |                       |
|---------------|-----------------------|
| 標準パネル         | RBC-U21PG(W)(C)(N)(K) |
| オートグリルパネル     | RBC-UA21PG(W)         |
| 高所専用オートグリルパネル | RBC-UAH21PG(W)        |

受光ユニット部





DCファンタップの変更は受信基板上のディップスイッチ [ S003 ] により行います。

・変更内容と対応機種は下記のとおりです。

## 別売部品について

| タップ<br>1 | タップ<br>2 | 使用される別売品名称              | 製品名                      |
|----------|----------|-------------------------|--------------------------|
| OFF      | OFF      | 標準パネル                   | RBC-U21PG(W X C X N X K) |
|          |          | オートグリルパネル               | RBC-UA21PG(W)            |
| OFF      | ON       | オイルガードパネル               | RBC-UP21PG(W)            |
|          |          | オイルガードオートグリルパネル         | RBC-UAP21PG(W)           |
|          |          | 超ロングライフフィルター            | TCB-LF1601U              |
|          |          | 光再生脱臭フィルター              | TCB-FPC21U               |
|          |          | 高所専用オートグリルパネル           | RBC-UAH21PG(W)           |
| ON       | OFF      | 高性能フィルター (65%)          | TCB-UFM1601U             |
|          |          | 高性能フィルター (90%)          | TCB-UFH1601U             |
|          |          | 抗菌高性能フィルター (65%)        | TCB-UFM1601UA            |
|          |          | 空気清浄ユニット                | TCB-EAP1601U             |
|          |          | (+ 空気清浄ユニット用光再生脱臭フィルター) | (TCB-FPC1601U-EAP)       |
| ON       | ON       | デオドラントフィルター             | TCB-DF21U                |
|          |          | アンモニア脱臭フィルター            | TCB-DF21U-AM             |

## 天井高さについて

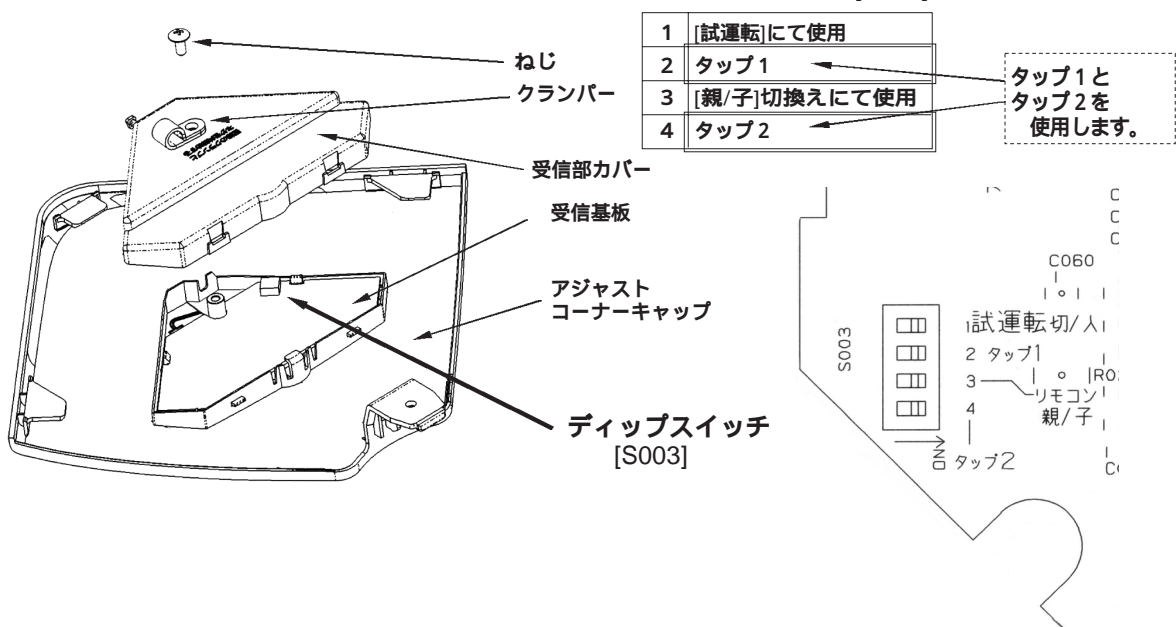
| タップ<br>1 | タップ<br>2 | 据付可能天井高さ (単位: m) |     |     |                      |     |     |              |     |     |                 |     |     |
|----------|----------|------------------|-----|-----|----------------------|-----|-----|--------------|-----|-----|-----------------|-----|-----|
|          |          | P28、P36形         |     |     | P40、P45、P50、P56、P63形 |     |     | P71、P80、P90形 |     |     | P112、P140、P160形 |     |     |
|          |          | 4方向              | 3方向 | 2方向 | 4方向                  | 3方向 | 2方向 | 4方向          | 3方向 | 2方向 | 4方向             | 3方向 | 2方向 |
| OFF      | OFF      |                  |     |     |                      |     |     |              |     |     |                 |     |     |
|          | 出荷時設定    | 2.7              |     | 3.0 | 2.8                  | 3.2 | 3.5 | 3.0          | 3.3 | 3.6 | 3.6             | 3.9 | 4.2 |
| OFF      | ON       |                  |     |     | 3.2                  | 3.5 | 3.8 | 3.3          | 3.5 | 3.8 | 3.9             | 4.1 | 4.3 |
| ON       | OFF      |                  |     |     | 3.5                  | 3.8 |     | 3.6          | 3.8 |     | 4.2             | 4.3 |     |

注1) 吹出し方向を3方向、2方向に設定する場合は、上記設定変更とは別に「遮風材キット」の取付説明書に従って、ワイヤードリモコンで設定変更をしてください。

変更を行わない場合は、結露の原因となります。

2) 変更完了後は元通りに組み立ててください。リード線は受信部カバーと共締め用のクランパーを使用し、固定してください。

## ディップスイッチ[S003]内容



# 天井カセット形4方向吹出し



- (4) オートグリルパネル (RBC-UA21PG (W))
  - オイルガードオートグリルパネル (RBC-UAP21PG (W))
  - 高所専用オートグリルパネル (RBC-UAH21PG (W))

## 商品概要

オートグリルパネルは、リモコン操作で吸込みグリルとエアフィルターが手元の高さに降りてきます。いままで脚立や踏み台が必要だった天井カセット形のフィルター清掃も手軽にできるようになりました。

## オートグリルパネルの特徴

1. 昇降高さを約1.2/1.6/2.4/2.8/3.1mにディップスイッチで設定できます。(出荷時は2.0mに設定)
2. 高所専用オートグリルパネルは、更に3.5/3.9mの設定ができます。(出荷時に3.9mに設定)
3. 操作は、ワイヤードリモコン、ワイヤレスリモコン、オートグリル操作専用ワイヤレスリモコン (RBC-XAU21) のいずれも可能です。
4. オートグリル操作のワイヤレス受光部は、オートグリルに付属しており、運転操作のワイヤレス受光部 (ワイヤレスキットに付属) とは別となります。

## 仕様

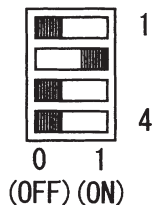
| タイプ       | 名称 | オートグリルパネル                              | 高所専用オートグリルパネル           |
|-----------|----|--|-------------------------|
| 形名        |    | RBC-UA21PG (W)                         | RBC-UAH21PG (W)         |
| 外装色       |    | W : ムーンホワイト (2.5GY9.0/0.5)             |                         |
| 外形寸法 (mm) | 高さ | 45                                     |                         |
|           | 幅  | 950                                    |                         |
|           | 奥行 | 950                                    |                         |
| 昇降高さ      |    | 約1.2/1.6/2.0/2.4/2.8/3.1m (出荷時2.0m)    | 左記に加え3.5/3.9m (出荷時3.9m) |
| エアフィルター   |    | ロングライフフィルター                            |                         |
| 操作リモコン    |    | ワイヤードリモコン (RBC-AMT21) (別売)             |                         |
|           |    | ワイヤレスリモコン (ワイヤレスリモコンキットRBC-AX22U) (別売) |                         |
|           |    | オートグリル操作専用ワイヤレスリモコン (RBC-XAU21) (別売)   |                         |
| 付属品       |    |  | 吹出し口遮風材                 |

| タイプ       | 名称 | オイルガードオートグリルパネル                        |
|-----------|----|--|
| 形名        |    | RBC-UAP21PG (W)                        |
| 外装色       |    | W : ムーンホワイト (2.5GY9.0/0.5)             |
| 外形寸法 (mm) | 高さ | 45                                     |
|           | 幅  | 950                                    |
|           | 奥行 | 950                                    |
| 昇降高さ      |    | 約1.2/1.6/2.0/2.4/2.8/3.1m (出荷時2.0m)    |
| エアフィルター   |    | オイルガードフィルター                            |
| 操作リモコン    |    | ワイヤードリモコン (RBC-AMT21) (別売)             |
|           |    | ワイヤレスリモコン (ワイヤレスリモコンキットRBC-AX22U) (別売) |
|           |    | オートグリル操作専用ワイヤレスリモコン (RBC-XAU21) (別売)   |

## 昇降高さ設定 (昇降メカ部SW1にて設定)

### オートグリルパネル、オイルガードオートグリルパネル

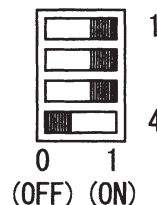
下降距離設定 (SW1)  
(出荷時設定)



| [m] | 1 | 2 | 3 | 4            |
|-----|---|---|---|--------------|
| 1.2 | 0 | 0 | 0 | 未使用<br>(通常0) |
| 1.6 | 1 | 0 | 0 |              |
| 2.0 | 0 | 1 | 0 |              |
| 2.4 | 1 | 1 | 0 |              |
| 2.8 | 0 | 0 | 1 |              |
| 3.1 | 1 | 0 | 1 |              |

### 高所専用オートグリルパネル

下降距離設定 (SW1)  
(出荷時設定)



| [m] | 1 | 2 | 3 | 4            |
|-----|---|---|---|--------------|
| 1.2 | 0 | 0 | 0 | 未使用<br>(通常0) |
| 1.6 | 1 | 0 | 0 |              |
| 2.0 | 0 | 1 | 0 |              |
| 2.4 | 1 | 1 | 0 |              |
| 2.8 | 0 | 0 | 1 |              |
| 3.1 | 1 | 0 | 1 |              |
| 3.5 | 0 | 1 | 1 |              |
| 3.9 | 1 | 1 | 1 |              |

# 天井カセット形4方向吹出し



## (5) オイルガードパネル (RBC-UP21PG)

### 商品概要

油煙の侵入を約2/3カットし、エアコンの寿命もグンと長持ち。

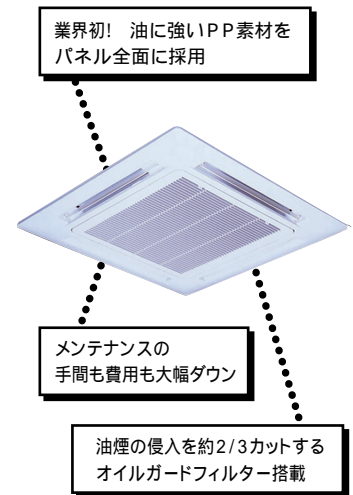
天井カセット形はパネル全面に油に強いPP素材を採用。さらに油煙の侵入を約2/3カットするオイルガードフィルターを組み込み、「飲食店さま向けエアコン」として標準ラインアップ化しました。

PP素材の正式名称は“ポリプロピレン”で、一般のパネル材質 (ABS素材) に比べて、耐熱温度が高く、かつ、耐油性に優れています。

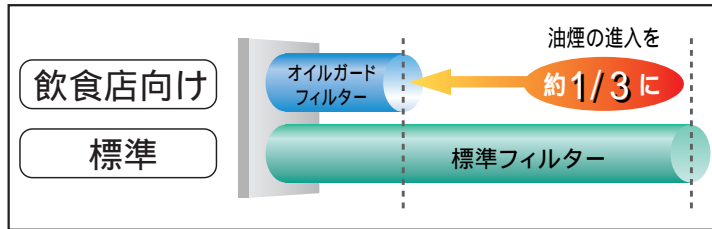
洗浄メンテナンス期間の延長で年間平均メンテナンス経費を節減

エアコン内部の汚れを軽減することで熱交換器などの洗浄メンテナンス期間を延長し、年間の平均メンテナンス経費を節減。また、油煙による劣化を軽減してエアコンの寿命を延ばします。

オイルガードパネルに付属のオイルガードフィルターは洗って何度も使えます。劣化や破損等によって使えなくなった場合は、サービス部品として交換用オイルガードフィルターを用意しております。



### エアコン内部への油煙侵入量



オイルガードパネルは油煙に対して優れた耐久性を発揮するもので、油煙を確実に捕集するものではありません。油煙がこもる厨房等へのご使用は避けください。

### ご注意

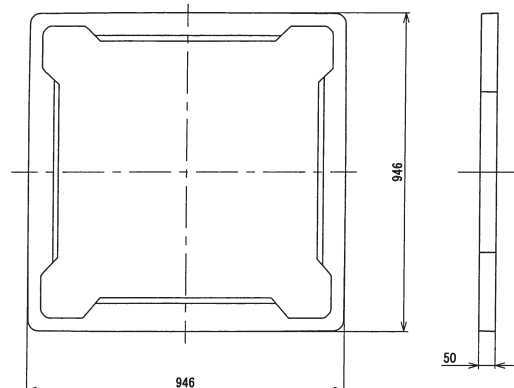
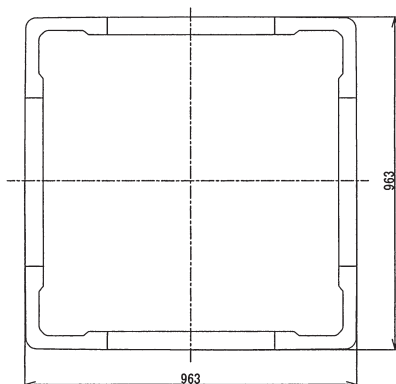
オイルガードパネルは油煙に対して優れた耐久性を発揮するもので、油煙を確実に捕集するものではありません。油煙がこもる厨房等へのご使用は避け下さい。

## (6) 高さ調整スペーサー

高さ調整(50mm)が可能なスペーサーにより、天井懐の狭い場所でも据付けが容易に行えます。

形名 : TCB-SP1601U  
材質 : 発泡スチロール  
色彩 : (W)ムーンホワイト

形名 : TCB-SP1601U-KW50  
材質 : 鋼板製 0.8t  
色彩 : (W)ムーンホワイト





## (7) 気化式加湿器

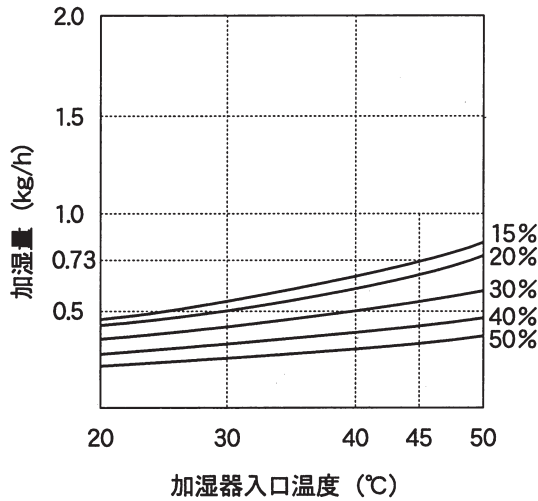
### 仕様

| 項目        | 仕様                                     |   |
|-----------|--|---|
| 形名        | TCB-HS901U                             | TCB-HS1601U                                   |
| 適用機種      | AIU-AP401H~AP801H<br>MMU-AP281H~AP901H | AIU-AP1121H~AP1601H<br>MMU-AP1121H~AP1601H    |
| 加湿量(kg/h) | 0.7                                    | 1.4   |
| 外形寸法(mm)  | 高さ                                     | 154   |
|           | 幅                                      | 514.5   |
|           | 奥行                                     | 150   |
| 電源仕様      | 50 / 60Hz単相200V ± 10%                  |   |
| 給水圧力      | kPa                                    | 49 ~ 490                                      |
|           | (kg/cm <sup>2</sup> )                  | 0.5 ~ 5.0                                     |
| 使用上の条件    | 使用水                                    | 上水道またはこれと同等水質のもの(水温10 ~ 40)                   |
|           | 減圧弁                                    | 加湿器本体に取付け<br>水圧49kPa (0.5kg/cm <sup>2</sup> ) |
|           | 周囲温湿度条件                                | 5 ~ 40  |
|           | (加湿器本体部分を除く)                           | 90%以下   |

加湿器入口空気温度45、湿度15%のときの加湿量を示します。

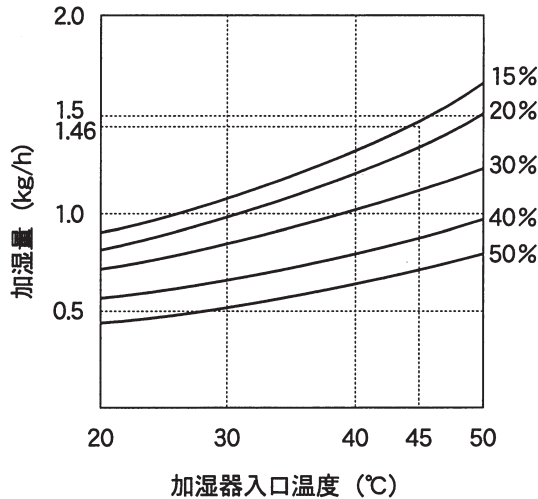
### 加湿能力特性

(TCB-HS901U)



加湿器入口温度 (°C)

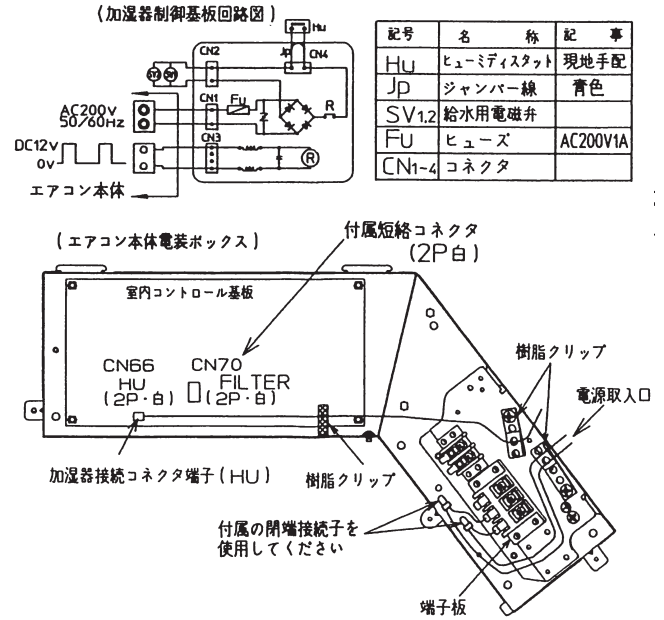
(TCB-HS1601U)



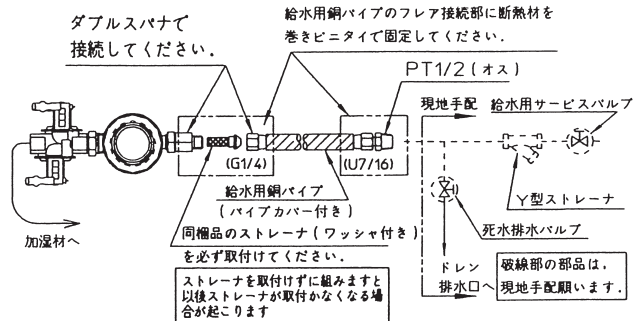
加湿器入口温度 (°C)

### 電気配線

付属の短絡コネクタはFILTER (CN70 : 2P白) に差し込みます。



### 給水配管



供給水質は、上水道または同等以上の水を使用し、給水管にはストレーナを取付け、保守管理上、各加湿器毎にサービス弁を設けてください。

給水は、公共の水道管に直接接続することはできません。公共の水道管から給水しなければならない場合は、シスターン(型式認可のもの)をご使用ください。

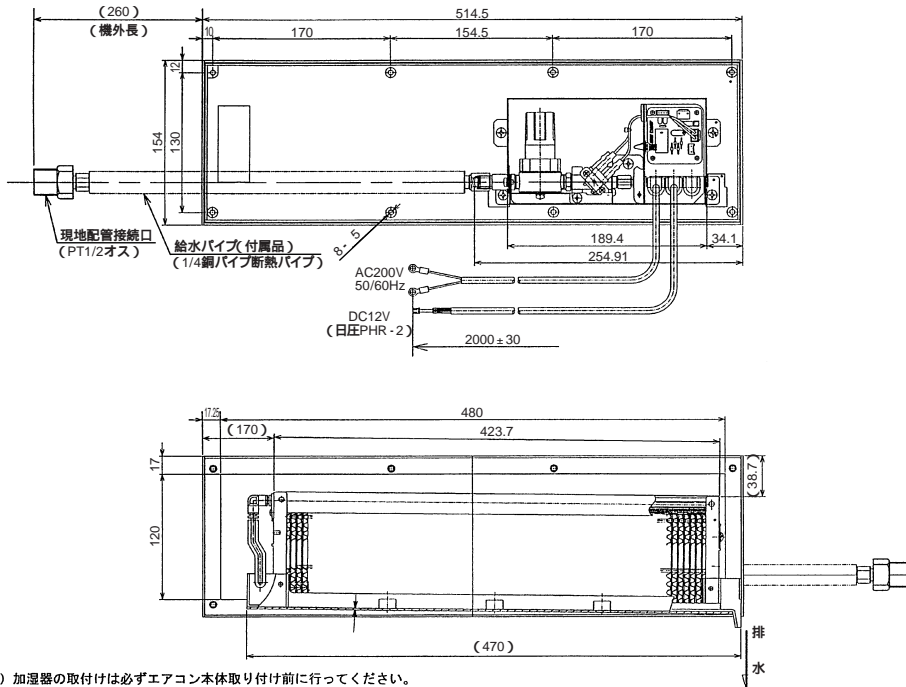
使用水圧は0.049MPa(0.5kgf/cm<sup>2</sup>)~0.49MPa(5kgf/cm<sup>2</sup>)です。使用水圧が0.49MPaを超える場合は、給水システム毎に別の減圧弁(現地手配)を設けてください。

# 天井カセット形4方向吹出し



## 気化式加湿器 TCB-HS901U

A 矢視図



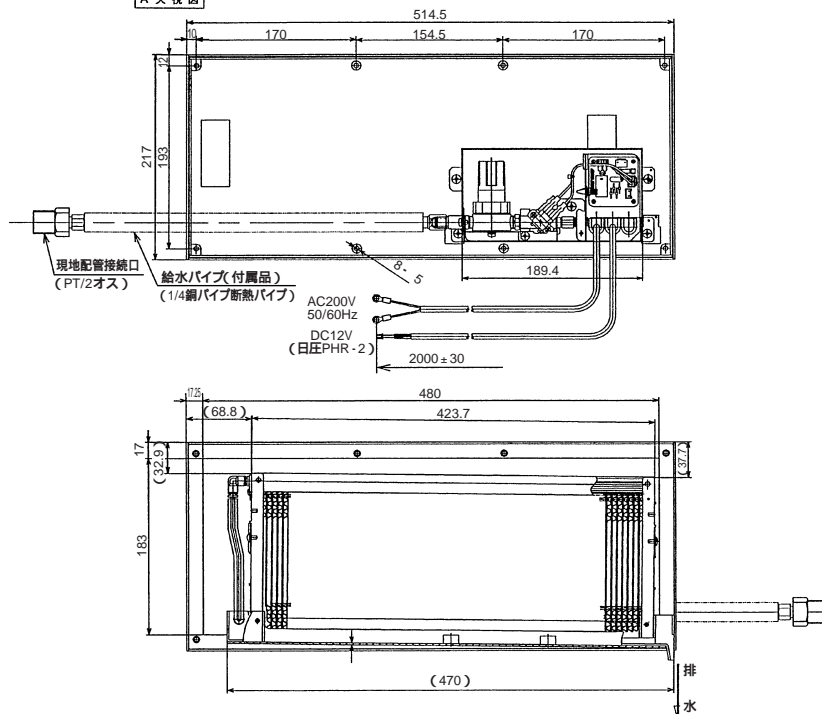
| 仕様                 |                                     |
|--------------------|-------------------------------------|
| (1)加湿方式            | 自然蒸発式                               |
| (2)質量(kg)          | 2.2                                 |
| (3)加湿性能(l/h)       | 0.7                                 |
| (4)電源電圧            | AC200V(50/60Hz)                     |
| (5)消費電力(W)         | 3.5                                 |
| (6)給水量(標準給水量)(l/h) | 7.8                                 |
| (7)給水制御方式          | エアコンタイマー制御による<br>断続給水(ON22秒,OFF38秒) |

| 使用条件    |                 |
|---------|-----------------|
| (1)給水圧力 | 49~490KPa       |
| (2)吐出圧力 | 49KPa           |
| (3)使用温度 | 5~40°C          |
| (4)使用湿度 | 90%RH以下         |
| (5)使用水  | 上水道又はこれと同等以上のもの |
| (6)取付角度 | 全方向共±2°以内       |

- 注1) 加湿器の取付けは必ずエアコン本体取り付け前に行ってください。  
2) 加湿能力低下防止のため、1年に一回シーズンインの前に加湿器本体部を洗浄してください

## 気化式加湿器 TCB-HS1601U

A 矢視図



| 仕様                 |                                     |
|--------------------|-------------------------------------|
| (1)加湿方式            | 自然蒸発式                               |
| (2)質量(kg)          | 2.6                                 |
| (3)加湿性能(l/h)       | 1.4                                 |
| (4)電源電圧            | AC200V(50/60Hz)                     |
| (5)消費電力(W)         | 3.5                                 |
| (6)給水量(標準給水量)(l/h) | 8.4                                 |
| (7)給水制御方式          | エアコンタイマー制御による<br>断続給水(ON22秒,OFF38秒) |

| 使用条件    |                 |
|---------|-----------------|
| (1)給水圧力 | 49~490KPa       |
| (2)吐出圧力 | 49KPa           |
| (3)使用温度 | 5~40°C          |
| (4)使用湿度 | 90%RH以下         |
| (5)使用水  | 上水道又はこれと同等以上のもの |
| (6)取付角度 | 全方向共±2°以内       |

- 注1) 加湿器の取付けは必ずエアコン本体取り付け前に行ってください。  
2) 加湿能力低下防止のため、1年に一回シーズンインの前に加湿器本体部を洗浄してください

# 天井カセット形4方向吹出し



## (8) 外気・フィルターチャンバー

### 外気・フィルターチャンバー (TCB-GFC1601U)

外気・フィルターチャンバー単独でフィルターチャンバーに、更に外気導入BOX (TCB-GB1601U) を組み合わせ、これに外気取入ダクトを取り付けることで外気を導入することができます。

### フィルターとの組合せ可否表

・別売部品組合せ、および現地工事仕様組合せは下表による。

(下記別売フィルターを使用するときは、外気・フィルターチャンバーをフィルター枠として使用する。)

|              | 現地工事仕様      |            |             | 組合せ可能な別売部品 |              |                      |                   |                   |                                 |              | 付 属<br>フィル<br>ターと<br>の併用 |
|--------------|-------------|------------|-------------|------------|--------------|----------------------|-------------------|-------------------|---------------------------------|--------------|--------------------------|
|              | 吹出し<br>分ダクト | 高天井<br>設 置 | 吹出し<br>方向選択 | 気化式<br>加湿器 | 高性能フ<br>ィルター | 超ロング<br>ライフフ<br>ィルター | オート<br>グリル<br>パネル | オイル<br>ガード<br>パネル | オイル<br>ガード<br>オート<br>グリル<br>パネル | 外気導入<br>ボックス |                          |
| 高性能フィルター     |             | ×          | ×           |            |              | ×                    |                   | ×                 | ×                               |              |                          |
| 超ロングライフフィルター |             | ×          | ×           |            | ×            |                      |                   | ×                 | ×                               |              | ×                        |

### 使用上の注意

注1. 風量アップのため、「DCファンタップ変更手順」により、設定データを下表のように変更してください。

ワイヤードリモコンからの設定変更

| 項目コード5dの設定   | 設定データ |
|--------------|-------|
| 出荷時          | 0000  |
| 高性能フィルター     | 0003  |
| 超ロングライフフィルター | 0001  |

ワイヤレスリモコンからの設定変更( RBC-AX22U )

| ディップスイッチ[ S003 ]の内容 | タップ1 | タップ2 |
|---------------------|------|------|
| 出荷時                 | OFF  | OFF  |
| 高性能フィルター            | ON   | OFF  |
| 超ロングライフフィルター        | OFF  | ON   |

ショートプラグ差替( 室内基板 )による設定変更

| ショートプラグの内容   | ピン番号  |
|--------------|-------|
| 出荷時          | CN112 |
| 高性能フィルター     | CN110 |
| 超ロングライフフィルター | CN111 |

### フィルター枠

高性能フィルター (NBS比色法65%、90%)、超ロングライフフィルターは外気・フィルターチャンバーに組み込み、室内ユニットと天井パネルとの間に取付けます。

高性能フィルターは再生不能のため、定期的な交換は必要です。

### 外気・フィルターチャンバー

本製品に取り付け可能なフィルター

|                 |               |
|-----------------|---------------|
| 超ロングライフフィルター    | TCB-LF1601U   |
| 高性能フィルター(65%)   | TCB-UFM1601U  |
| 高性能フィルター(90%)   | TCB-UFH1601U  |
| 抗菌高性能フィルター(65%) | TCB-UFM1601UA |

本製品に取り付け可能な外気導入ボックス

|          |             |
|----------|-------------|
| 外気導入ボックス | TCB-GB1601U |
|----------|-------------|

| 適用機種 | カスタム                  | スーパーモジュールマルチ          | A寸法 |
|------|-----------------------|-----------------------|-----|
|      | AIU-AP401H ~ AP801H   | MMU-AP281H ~ AP901H   | 358 |
|      | AIU-AP1121H ~ AP1601H | MMU-AP1121H ~ AP1601H | 421 |

# 天井カセット形4方向吹出し



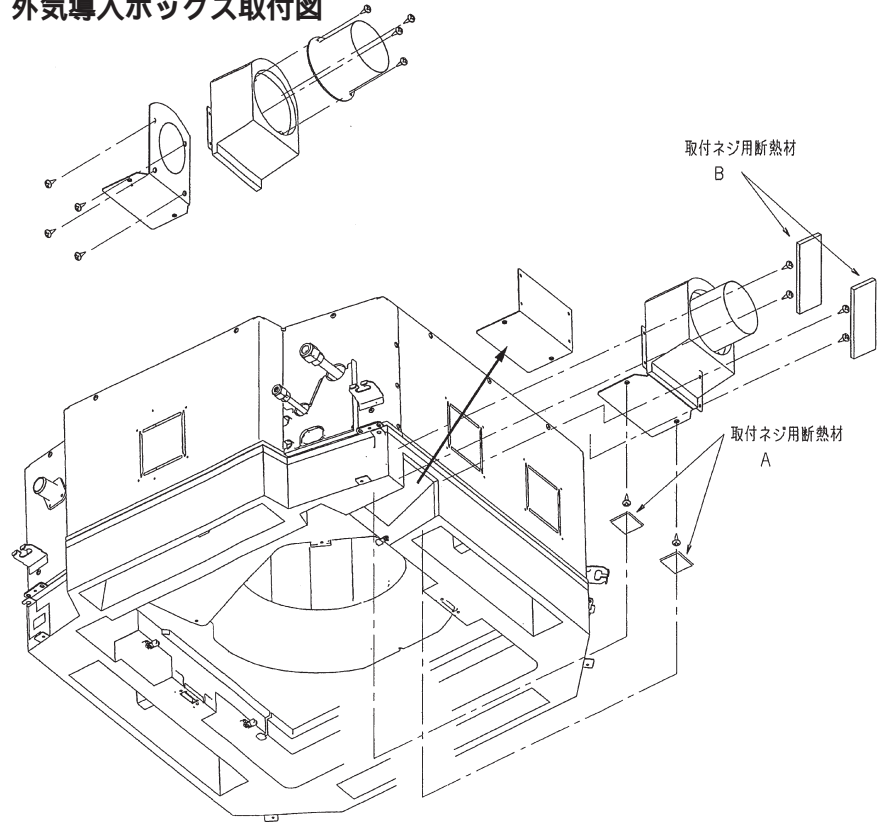
## (9) 外気導入ボックス TCB-GB1601U

### 付属品

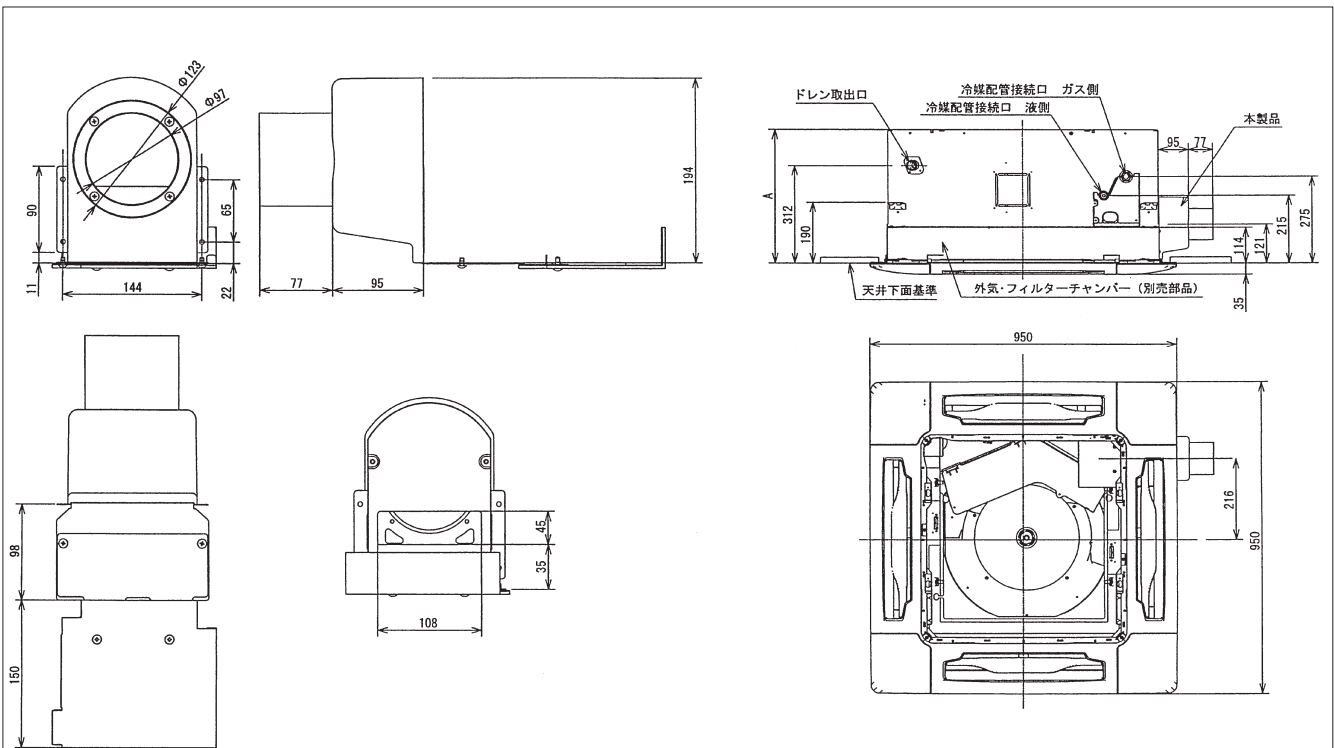
●下記部品が梱包内にありますので、確認してください。

| 名称            | 個数 | 備考          |
|---------------|----|-------------|
| 外気チャンバー       | 1  |             |
| 外気チャンバー固定金具   | 1  |             |
| 丸合フランジ (φ100) | 1  | ダクト用フランジ    |
| 取付ネジ (4x10)   | 14 |             |
| 取付ネジ用断熱材 A    | 2  | 発泡ポリエチレン T2 |
| 取付ネジ用断熱材 B    | 2  | 発泡ポリエチレン T5 |

### 外気導入ボックス取付図



### 外形図



注

- 本製品は外気・フィルターチャンバー：TCB-GFC1601U（別売部品）と組み合わせて使用する単独では使用不可
- 接続するフレキシブルダクトはφ100のダクトを使用すること

| 適用機種 | カスタム                  | スーパーモジュールマルチ          | A寸法 |
|------|-----------------------|-----------------------|-----|
|      | AIU-AP401H ~ AP801H   | MMU-AP281H ~ AP901H   | 358 |
|      | AIU-AP1121H ~ AP1601H | MMU-AP1121H ~ AP1601H | 421 |



## 外気の入取について

外気・フィルターチャンバー単独でフィルターチャンバーに、更に外気導入BOX (TCB-GB1601U) を組み合わせ、これに外気取入ダクトを取り付けることで外気を導入することができます。

### フィルターチャンバーとして使用する場合

フィルターチャンバーとして、各種フィルターを取り付ける場合、風量減少により冷房吹出し温度の低下、露付きの原因になりますので、ワイヤードリモコンにて、DCファンタップの設定変更を必ず行ってください。

(設定方法はDCファンタップ変更手順に従って行い、超ロングライフフィルターの場合は設定データを0001、高性能フィルターの場合は設定データを0003に合わせてください。)

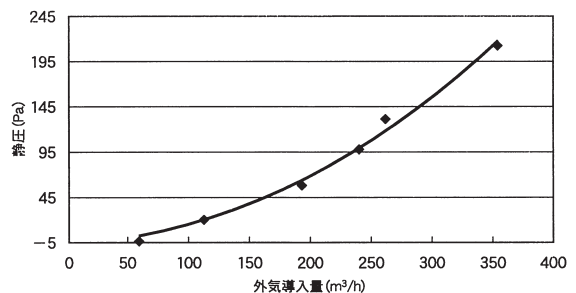
### 外気取入についてのご注意 (外気取入の場合)

- ・必ずリターンを設けてください。
- ・外気取入を行う場合は空調負荷計算により、正しく空調設計を行ってください。
- ・補助電気ヒーター内蔵機種は外気取入はできません。
- ・外気は直接導入しないで全熱交換器などによる処理を行い (空気温度範囲12 ~ 30 ) 外気と室内空気の混合空気が使用条件の範囲内になるよう外気取入量を決定ください。また、外気のじんあい吸引防止のため、外気用フィルターを必ず設置してください。(外気は室内ユニット本体のフィルターを通りません。)
- ・外気取入ダクトは必ず保温を行ってください。
- ・暖房時の室温立上げを早くする場合は、外気取入を0にしてウォーミングアップ運転してください。

### 外気導入量 - 静圧特性

- ・ブースターファンを使用する事により、外気導入率20%以下の外気導入が可能です。

$$\text{外気導入率} = \frac{\text{外気導入量}}{\text{全風量}} \times 100 (\%)$$

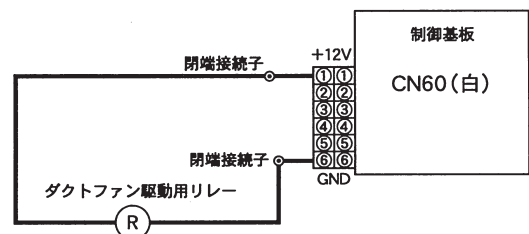
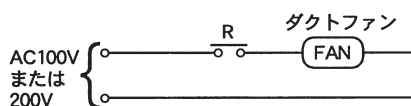


天カセ4方向: 操作コイルの定格電流が75mA程度のリレーまで対応できます。(オムロン製G2R-1-T DC12Vタイプ等)

その他の機種: 操作コイルの定格電流が16mA程度のリレーまで対応できます。(市販の端子台が7のピンは対応できません)

### インターロック配線方法

- ・制御基板のCN60の、間にダクトファンの駆動用のリレー (DC12V) を接続してください。  
——線で示した部分が接続配線です。
- ・取り付け終了後、試運転を行いダクトファンと室内ユニットの送風機が同時に運転、停止することを確認してください。(試運転は、室内ユニットの据付説明書に従って実施してください。)



# 天井カセット形4方向吹出し



(10) 分ダクトフランジ TCB-FF151US

分ダクトフランジは外気導入するためのフレキダクトを接続します。別にダクトファンを設け、押込送風の必要があります。

### 構成部品

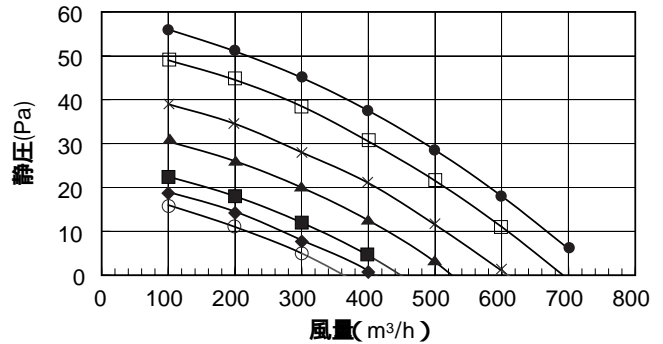
| 名                 | 称 | 個数 | 名                | 称 | 個数 |
|-------------------|---|----|------------------|---|----|
| 簡易OA取入用<br>(φ100) |   | 1  | 取り付けねじ<br>(4x12) |   | 4  |
| シール用断熱材 A         |   | 2  | シール用断熱材 B        |   | 2  |

### ダクトファン

室内ユニットへの取入には、別にダクトファンを設け、押込送風を行ってください。

- (1) サービスなどが行いやすい所へ外気用フィルターを取付けてください。
- (2) ダクトファンの下にはサービスのための点検口を設けてください。
- (3) ダクトファンと室内ユニット本体とのファンはインタロック配線を行ってください。(配線方法は別売の外気チャンパーに付属の取付説明書を参照願います。)
- (4) ダクトファンの運転音の影響を防ぐため、消音チャンパーを設けてください。

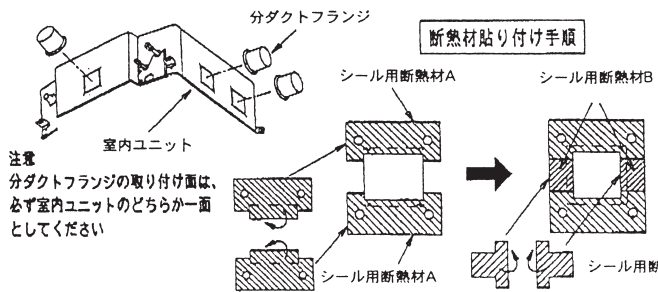
### 分ダクト風量 - 静圧特性



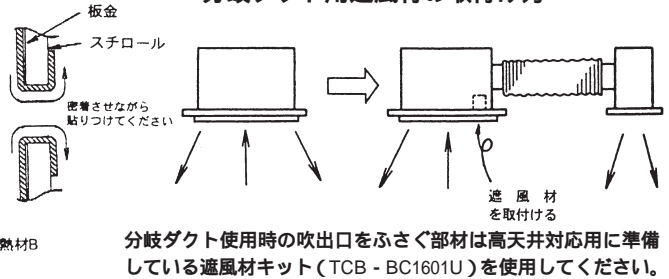
|   | カスタム      | スーパーモジュールマルチ   |
|---|-----------|----------------|
| ● | P160形     | P160形          |
| □ | P140形     | P140形          |
| × | P112形     | P112形          |
| ▲ |           | P90形           |
| ■ | P71, P80形 | P71, P80形      |
| ◆ | P56, P63形 | P56形           |
| ○ | P40, P50形 | P28, P36, P45形 |

### 分ダクトフランジの取付

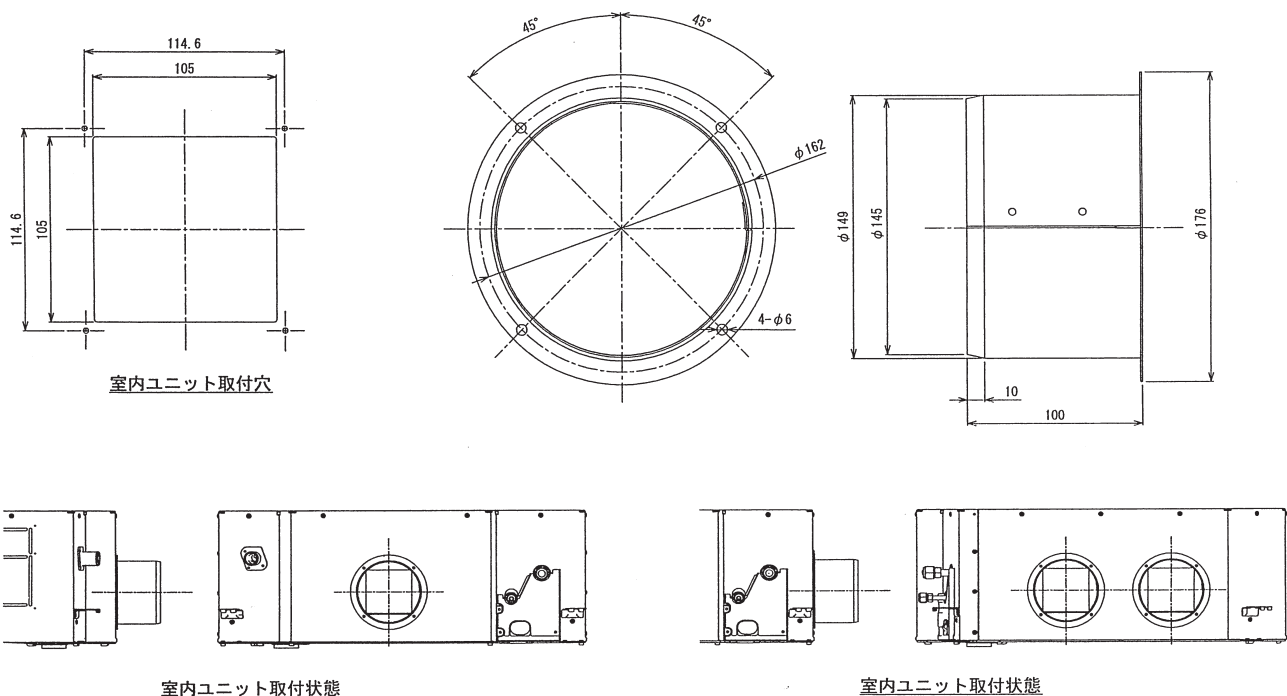
スチロールと板金との隙間があると、結露等の問題が発生しますので必ず付属の断熱材A、Bにて貼り付けてください。



### 分岐ダクト用遮風材の取付け方



### 分ダクトフランジ外形図・取付図



# 天井カセット形4方向吹出し



(11) 簡易外気取入れ用フランジ TCB-FF101UR

## 構成部品

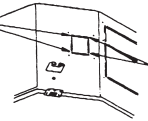
| 名 称            | 個数 | 名 称           | 個数 |
|----------------|----|---------------|----|
| 簡易OA取入用 (φ100) | 1  | 取り付けねじ (4×12) | 4  |
| シール用断熱材 A      | 2  | シール用断熱材 B     | 2  |

## 取付要領

(1) 室内ユニット本体の切り込みを目印に、断熱材(スチロール)ごと、ニッパー・カッターナイフ等で切断し、切り取ってください。

**注意** 内部のスチロールを切断するとき、カッター等の刃は30mm以上差し込まないよう注意してください。(内部のドレンパンを傷つけると、水漏れの原因になります。)

ニッパー等で板金を切断する(4か所)

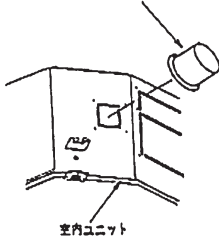


カッターナイフで断熱材(スチロール)を切断(全周)し、切り取る

(2) スチロールと板金との隙間があると、結露等の問題が発生しますので必ず付属の断熱材A、Bにて貼り付けてください。

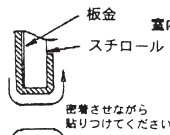
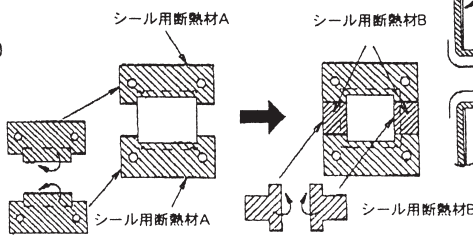
(3) 室外ユニット本体に簡易OA取入れ用フランジを付属の取り付けねじ4本で取り付けてください。

簡易OA取入れ用フランジ



室内ユニット

断熱材貼り付け手順



密着させながら貼り付けてください

板金  
スチロール

断熱材A  
断熱材B

断熱材A  
断熱材B

断熱材A  
断熱材B

断熱材A  
断熱材B

断熱材A  
断熱材B

断熱材A  
断熱材B

断熱材A  
断熱材B

断熱材A  
断熱材B

断熱材A  
断熱材B

断熱材A  
断熱材B

断熱材A  
断熱材B

断熱材A  
断熱材B

断熱材A  
断熱材B

断熱材A  
断熱材B

断熱材A  
断熱材B

断熱材A  
断熱材B

断熱材A  
断熱材B

断熱材A  
断熱材B

断熱材A  
断熱材B

断熱材A  
断熱材B

断熱材A  
断熱材B

断熱材A  
断熱材B

断熱材A  
断熱材B

断熱材A  
断熱材B

断熱材A  
断熱材B

断熱材A  
断熱材B

断熱材A  
断熱材B

断熱材A  
断熱材B

断熱材A  
断熱材B

断熱材A  
断熱材B

断熱材A  
断熱材B

断熱材A  
断熱材B

断熱材A  
断熱材B

断熱材A  
断熱材B

断熱材A  
断熱材B

断熱材A  
断熱材B

断熱材A  
断熱材B

## ダクトファン

室内ユニットへの取入には、別にダクトファンを設け、押込送風を行ってください。

(1) サービスなどが行いやすい所へ外気用フィルターを取付けてください。

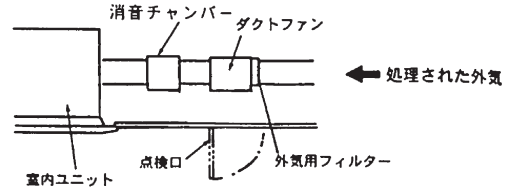
(2) ダクトファンの下にはサービスのための点検口を設けてください。

(3) ダクトファンと室内ユニット本体とのファンはインタロック配線を行ってください。(配線方法は別売の外気チャンパーに付属の取付説明書を参照願います。)

(4) ダクトファンの運転音の影響を防ぐため、消音チャンパーを設けてください。

## <設置例>

簡易OA用ノックアウト穴を使用の場合



消音チャンパー

ダクトファン

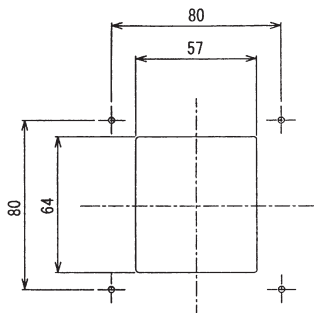
← 処理された外気

室内ユニット

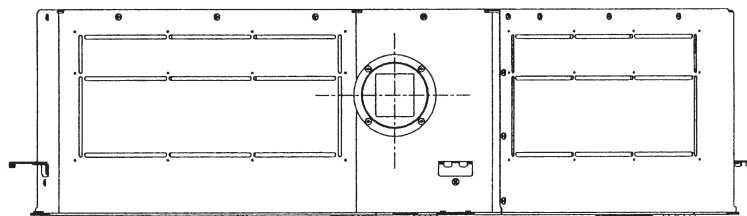
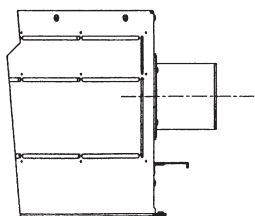
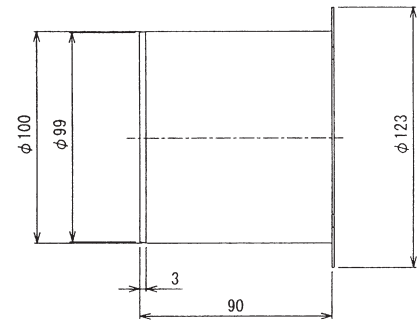
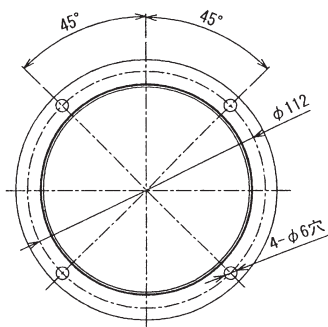
点検口

外気用フィルター

## 外形図・取付図



室内ユニット取付穴



室内ユニット取付状態



## (12) 超ロングライフフィルター

### 超ロングライフフィルター仕様

超ロングライフフィルターは塵埃濃度 $0.15\text{mg}/\text{m}^3$ の環境で4年間(10,000時間) メンテナンス不要のフィルターです。集塵効率はAFI重量法:50%以上の性能を持ちますがこれはフィンの目詰り防止程度の浄化能力しかありません。

なお素材に防カビ材を混入して成形しているのでも防カビ効果は落ちない特長があります。

|                          |                   |
|--------------------------|-------------------|
| 形名                       | TCB-LF1601U       |
| 集塵効率                     | 重量法 50%           |
| 定格風量 (m <sup>3</sup> /h) | 1,800             |
| 初期圧力損失 (Pa)              | 9.8以下             |
| 最終圧力損失 (Pa)              | 29.4以下            |
| 運転時間 (hr)                | 10,000            |
| 再生                       | 可                 |
| 材質                       | PP八ニカム織           |
| ろ材形状                     | (山織)              |
| 面積                       | 1.1m <sup>2</sup> |

注) 防カビ機能処理済み

#### 特記

- 別売の外気・フィルターチャンバー (TCB-GFC1601U) を使用しませんが取付けることはできません。
- 天井パネルに付属のエアフィルターと併用できません。
- 超ロングライフフィルターを使用するときは、風量確保のため、リモコンスイッチにてDCファンタップ設定データを変更してください。

#### 1) ワイヤードリモコンによる設定変更

| 項目コード5dの設定      | 設定データ |
|-----------------|-------|
| 出荷時             | 0000  |
| 超ロングライフフィルター使用時 | 0001  |

#### 2) ワイヤレスリモコンによる設定変更 (RBC-AX22U)

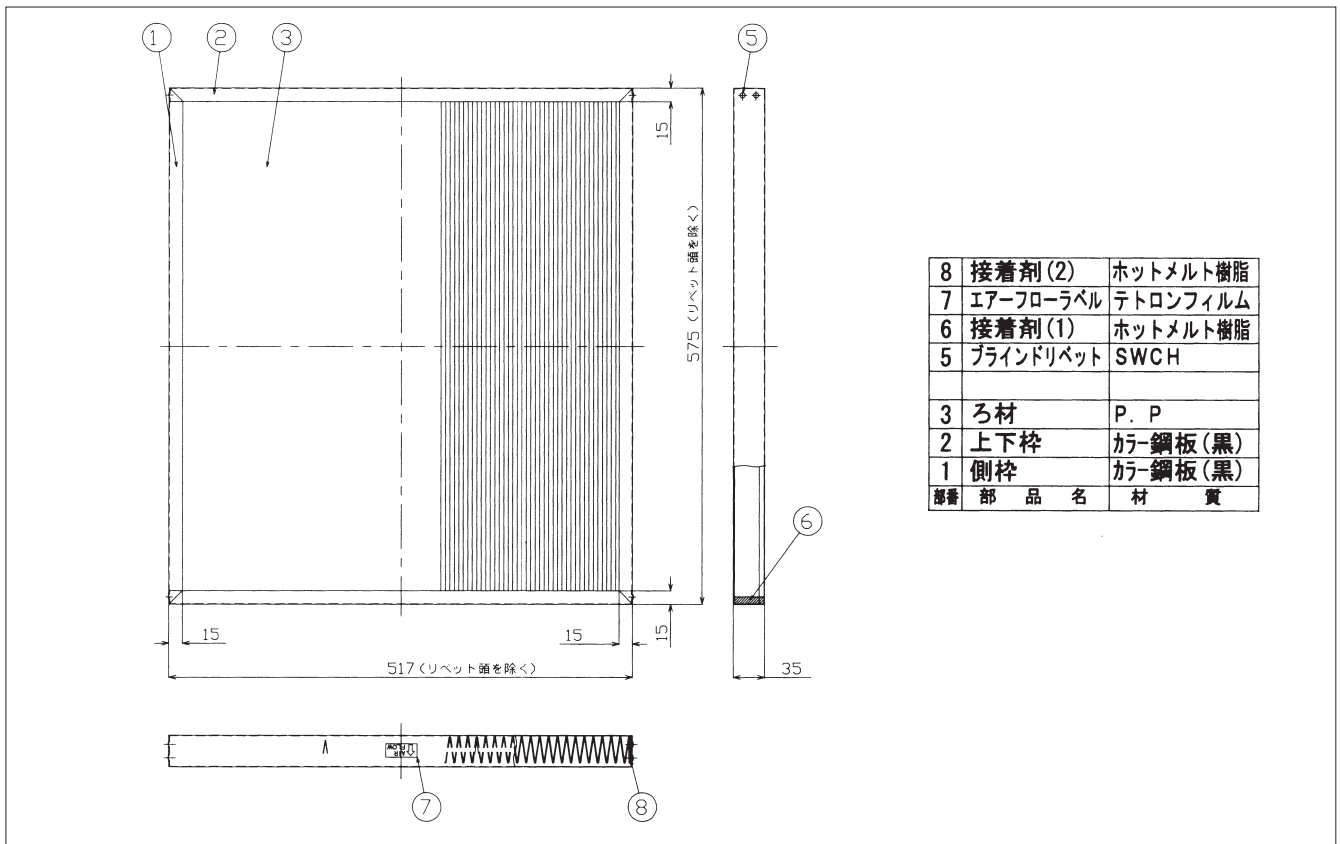
| ディップスイッチ(S003)の内容 | タップ1 | タップ2 |
|-------------------|------|------|
| 出荷時               | OFF  | OFF  |
| 超ロングライフフィルター使用時   | OFF  | ON   |

#### 3) ショートプラグ差替え (室内基板) による設定変更

| ショートプラグの内容      | ピン番号  |
|-----------------|-------|
| 出荷時             | CN112 |
| 超ロングライフフィルター使用時 | CN111 |

フィルター仕様 PP八ニカムネット密度53×53本/1 inch

### 外形図



|     |          |          |
|-----|----------|----------|
| 8   | 接着剤(2)   | ホットメルト樹脂 |
| 7   | エアフローラベル | テトロンフィルム |
| 6   | 接着剤(1)   | ホットメルト樹脂 |
| 5   | プライドリベット | SWCH     |
| 3   | ろ材       | P. P     |
| 2   | 上下枠      | カー鋼板(黒)  |
| 1   | 側枠       | カー鋼板(黒)  |
| 部品名 |          | 材質       |

# 天井カセット形4方向吹出し



(13) 高性能フィルター・抗菌高性能フィルター

## 高性能フィルター・抗菌高性能フィルター仕様

|                         |   |              |
|-------------------------|---|--------------|
| 高性能フィルター形名              | TCB-UFM1601U  | TCB-UFH1601U |
| 抗菌高性能フィルター形名            | TCB-UFM1601UA   |              |
| 適合フィルター枠                | TCB-GFC1601U  |              |
| 適合天井パネル                 | RBC-U21PG形  |              |
| 集塵効率                    | NBS 比色法65%  | NBS 比色法90%   |
| 定格風量(m <sup>3</sup> /h) | 1440  |              |
| 初期圧力損失(Pa)              | 26  | 37           |
| 最終圧力損失(Pa)              | 80  | 80           |
| 運転時間(hr)                | 2,500   | 1,800        |
| 再生                      | 不可  |              |
| 適用機種                    | 天カセ4方向吹出し<br>カスタム: AIU-AP401H ~ AP1601H    スーパーモジュールマルチ: MMU-AP281H ~ AP1601H |              |

## 風量設定変更

- 別売の外気・フィルターチャンバー(TCB-GFC1601U)を使用しませんと取付けることはできません。
- 天井パネルに付属のエアフィルターと併用できます。
- 高性能フィルターを使用するときは、風量確保のため、リモコンスイッチにてDCファンタップ設定データを変更してください。

ワイヤードリモコンからの設定変更

| 項目コード5dの設定        | 設定データ |
|-------------------|-------|
| 出荷時               | 0000  |
| 高性能・抗菌高性能フィルター使用時 | 0003  |

ワイヤレスリモコンからの設定変更(RBC-AX22U)

| ディップスイッチ(S003)の内容 | タップ1 | タップ2 |
|-------------------|------|------|
| 出荷時               | OFF  | OFF  |
| 高性能・抗菌高性能フィルター使用時 | ON   | OFF  |

ショートプラグ差替え(室内基板)による設定変更

| ショートプラグの内容        | ピン番号  |
|-------------------|-------|
| 出荷時               | CN112 |
| 高性能・抗菌高性能フィルター使用時 | CN110 |

## 外形図

| Callout | Material | Quantity        | Weight   |
|---------|----------|-----------------|----------|
| 4       | エアフローマーク | テロンフィルム         | 1 0.05 t |
| 3       | シール材     | ホットメルト樹脂        | 1        |
| 2       | ろ材       | 活性炭<br>ポリプレレン樹脂 | 1        |
| 1       | 外枠       | コートボール紙         | 4 1.2 t  |



## (14) デオドラントフィルター、アンモニア脱臭フィルター 光再生脱臭フィルター

### 商品概要

除塵と脱臭の2つの機能を搭載した天井カセット用フィルターオプションです。

ニオイの気になる理・美容院、ペットショップや病院老人ホーム・スポーツクラブなどにおすすめします。

パネル（吸込みグリル）に組込むフィルターオプションです。「標準パネル」と「オートグリルパネル」に組込み可能です。フィルターの取付け枠は不要でメンテナンスはお手軽なフィルター交換タイプです。

初回購入時のみ取付金具（別売）が必要です。

### 交換時期の目安

- ・使用状況によって異なりますが、下記表の交換サイクルを目安にしてください。
- ・2ヶ月に1度程度のフィルター掃除をお勧めします。その他、アンモニア臭を強力に脱臭する、アンモニア脱臭フィルター、再生利用が可能な光再生脱臭フィルターも取りそろえてあります。

### 仕様

#### デオドラントフィルター

| 項目            | 仕様                     |
|---------------|------------------------|
| 形名            | TCB - DF21U            |
| 初期脱臭性能（JEM準拠） | 50%以上                  |
| 初期集塵効率（比色法）   | 65%                    |
| 初期圧力損失（Pa）    | 43                     |
| 最終圧力損失（Pa）    | 80                     |
| 集塵耐久性         | 1800Hr以上<br>（2ヶ月に1回清掃） |
| 脱臭耐久性         | 6ヶ月                    |
| 再生            | 不可                     |
| 交換サイクル        | 6～12ヶ月                 |

#### アンモニア脱臭フィルター

| 項目            | 仕様                     |
|---------------|------------------------|
| 形名            | TCB - DF21U - AM       |
| 初期脱臭性能（JEM準拠） | 90%以上                  |
| 初期集塵効率（比色法）   | 65%                    |
| 初期圧力損失（Pa）    | 43                     |
| 最終圧力損失（Pa）    | 80                     |
| 集塵耐久性         | 1800Hr以上<br>（2ヶ月に1回清掃） |
| 脱臭耐久性         | 12ヶ月                   |
| 再生            | 不可                     |
| 交換サイクル        | 6～12ヶ月                 |

#### 光再生脱臭フィルター

| 項目            | 仕様           |
|---------------|--------------|
| 形名            | TCB - FPC21U |
| 初期脱臭性能（JEM準拠） | 70%以上        |
| 初期圧力損失（Pa）    | 10           |
| 脱臭耐久性         | 12ヶ月         |
| 再生            | 水洗及び天日干しにて再生 |

### リモコンの設定方法

オプションフィルターを使用する際は、空調機を停止させ、DCファンタップ設定の変更を必ず行って下さい。

設定を行なわないと、風量減少、露付きの原因となります。

#### 1) ワイヤードリモコンからの設定変更

**セット** + **取消** + **点検** ボタンを、4秒以上同時に押します。

最初に表示される、ユニットNoはグループ制御の親機の室内ユニットアドレスです。この時、選択されている室内ユニットのみ送風機が運転します。

**ユニット選択** ボタンを押すごとに、グループ制御内の室内ユニットNoを順次表示します。

この時、選択されている室内ユニットのみ送風機が運転します。

温度設定  /  ボタンで、項目コード「5d」を指定します。

タイマー時間  /  ボタンで、下記設定データの中から選択します。

|      |                     |
|------|---------------------|
| 0000 | 標準（出荷時）             |
| 0001 | 光再生脱臭フィルター          |
| 0006 | デオドラント、アンモニア脱臭フィルター |

**セット** ボタンを押します。（表示が点灯すれば完了です）

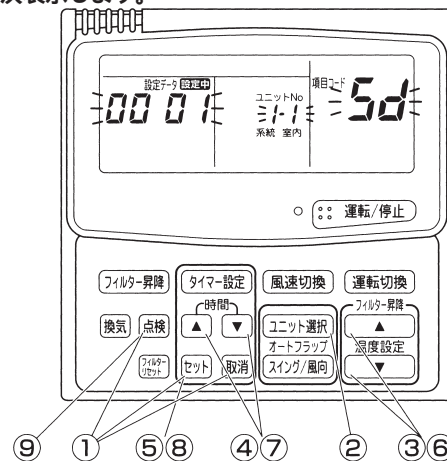
光再生脱臭フィルターをご使用の場合は ~ の設定は不要です。

温度設定  /  ボタンで、項目コード「62」を指定します。

タイマー時間  /  ボタンで、設定データを「0000」に設定します。

**セット** ボタンを押します。（表示が点灯すれば完了です）

**点検** ボタンを押しますと通常の停止状態になります。



#### 2) ワイヤレスリモコンからの設定変更（RBC-AX22U）

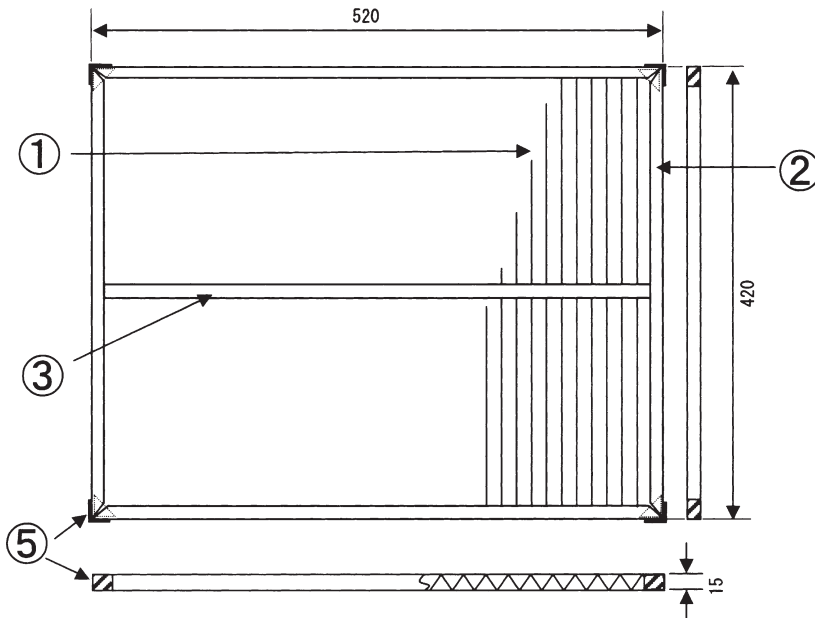
| ディップスイッチ [S003] の内容             | タップ1 | タップ2 |
|---------------------------------|------|------|
| 出荷時                             | OFF  | OFF  |
| 光再生脱臭フィルター使用時                   | OFF  | ON   |
| デオドラントフィルター<br>アンモニア脱臭フィルター 使用時 | ON   | ON   |

#### 3) ショートプラグ差替え（室内基板）による設定変更

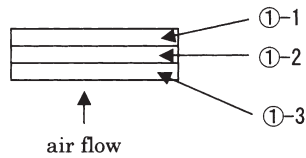
| ショートプラグの内容                      | ピン番号     |
|---------------------------------|----------|
| 出荷時                             | CN112    |
| 光再生脱臭フィルター使用時                   | CN111    |
| デオドラントフィルター<br>アンモニア脱臭フィルター 使用時 | なし（取り外す） |



## デオドラントフィルター TCB-DF21U



### ①濾材構成



| No.                      | 品名                  | 材質                         |
|--------------------------|---------------------|----------------------------|
| ①                        | 濾材：デオドラントフィルター（難燃性） | PET/レ-30<br>混合吸着剤<br>ホリブレン |
|                          | 1 抗菌シート             |                            |
|                          | 2 脱臭層<br>3 除塵シート    |                            |
| ②                        | 枠部（0.8mm厚）          | 難燃厚紙                       |
| ③                        | リボン（12mm幅）          |                            |
| ④                        | コーナーベース（角部に8カ所）     | 難燃テープ                      |
| ⑤                        | コーナーテープ（角部に4カ所）     |                            |
| 備考 プリーツ折り数：65±1山（8mmピッチ） |                     |                            |

#### 注記

- 天井パネル付属のエアフィルターと併用できます。
- デオドラントフィルターを使用するときは、風量確保のためリモコンスイッチにてDCファンタップ設定データを変更してください。

#### 1) ワイヤードリモコンからの設定変更

| 項目コード5dの設定     | 設定データ |
|----------------|-------|
| 出荷時            | 0000  |
| デオドラントフィルター使用時 | 0006  |

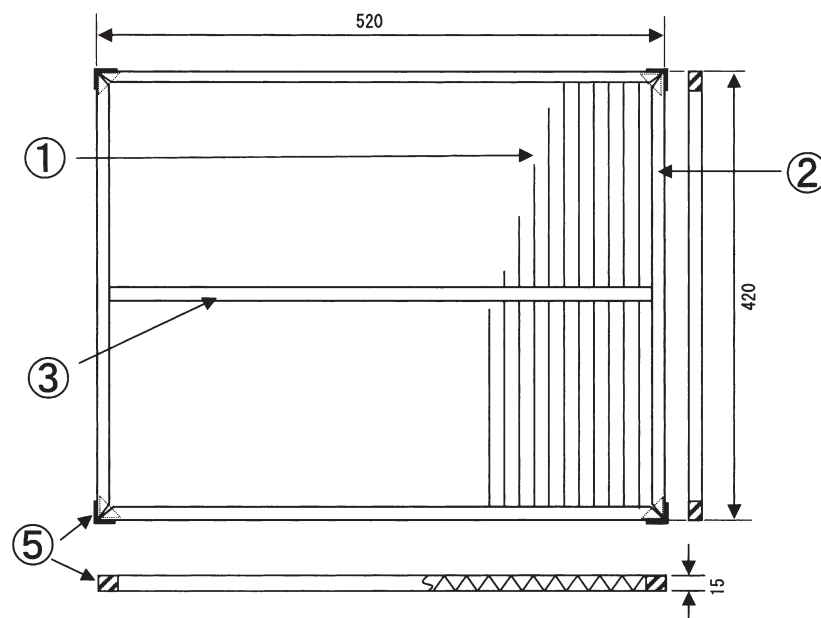
#### 2) ワイヤレスリモコンからの設定変更（RBC-AX22U）

| ディップスイッチ S003 の内容 | タップ1 | タップ2 |
|-------------------|------|------|
| 出荷時               | OFF  | OFF  |
| デオドラントフィルター使用時    | ON   | ON   |

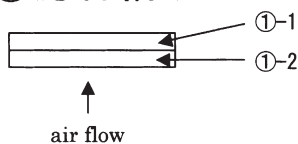
#### 3) ショートプラグ差替え（室内基板）による設定変更

| ショートプラグの内容     | ピン番号     |
|----------------|----------|
| 出荷時            | CN112    |
| デオドラントフィルター使用時 | なし（取り外す） |

## アンモニア脱臭フィルター TCB-DF21U-AM



### ①濾材構成



| No.                      | 品名                            | 材質             |
|--------------------------|-------------------------------|----------------|
| ①                        | 濾材：アンモニア脱臭フィルター               | 塩ビ系繊維<br>ホリブレン |
|                          | 1 アンモニア脱臭シート<br>2 除塵シート（30EP） |                |
| ②                        | 枠部（0.8mm厚）                    | 難燃厚紙           |
| ③                        | リボン（12mm幅）                    |                |
| ④                        | コーナーベース（角部に8カ所）               | 難燃テープ          |
| ⑤                        | コーナーテープ（角部に4カ所）               |                |
| 備考 プリーツ折り数：61±1山（8mmピッチ） |                               |                |

#### 注記

- 天井パネル付属のエアフィルターと併用できます。
- アンモニア脱臭フィルターを使用するときは、風量確保のためリモコンスイッチにてDCファンタップ設定データを変更してください。

#### 1) ワイヤードリモコンからの設定変更

| 項目コード5dの設定      | 設定データ |
|-----------------|-------|
| 出荷時             | 0000  |
| アンモニア脱臭フィルター使用時 | 0006  |

#### 2) ワイヤレスリモコンからの設定変更（RBC-AX22U）

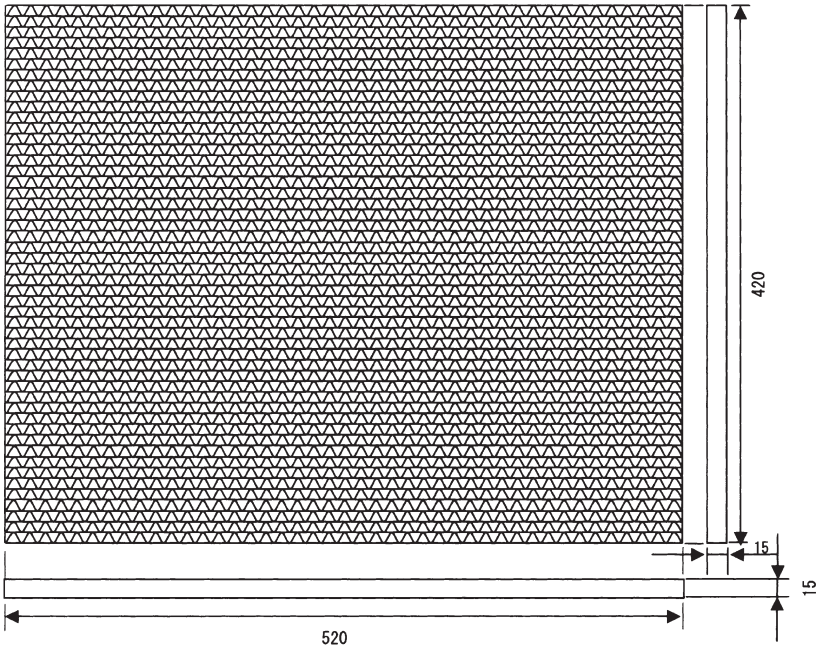
| ディップスイッチ S003 の内容 | タップ1 | タップ2 |
|-------------------|------|------|
| 出荷時               | OFF  | OFF  |
| アンモニア脱臭フィルター使用時   | ON   | ON   |

#### 3) ショートプラグ差替え（室内基板）による設定変更

| ショートプラグの内容      | ピン番号     |
|-----------------|----------|
| 出荷時             | CN112    |
| アンモニア脱臭フィルター使用時 | なし（取り外す） |



## 光再生脱臭フィルター TCB-FPC21U



1. 原紙：アクア・ラジツト光触媒シート  
接着剤：エチレン-酢酸ビニル共重合樹脂
2. 色彩：スカイブルー
3. サイズ、段数  
サイズ：520×420×15mm  
段数：40±1段、2枚を両面テープ接着。

### 注記

1. 天井パネル付属のエアフィルターと併用できます。
2. デオドラントフィルターを使用するときは、風量確保のためリモコンスイッチにてDCファンタップ設定データを変更してください。

### 1) ワイヤードリモコンからの設定変更

| 項目コード5dの設定    | 設定データ |
|---------------|-------|
| 出荷時           | 0000  |
| 光再生脱臭フィルター使用時 | 0001  |

### 2) ワイヤレスリモコンからの設定変更 (RBC-AX22U)

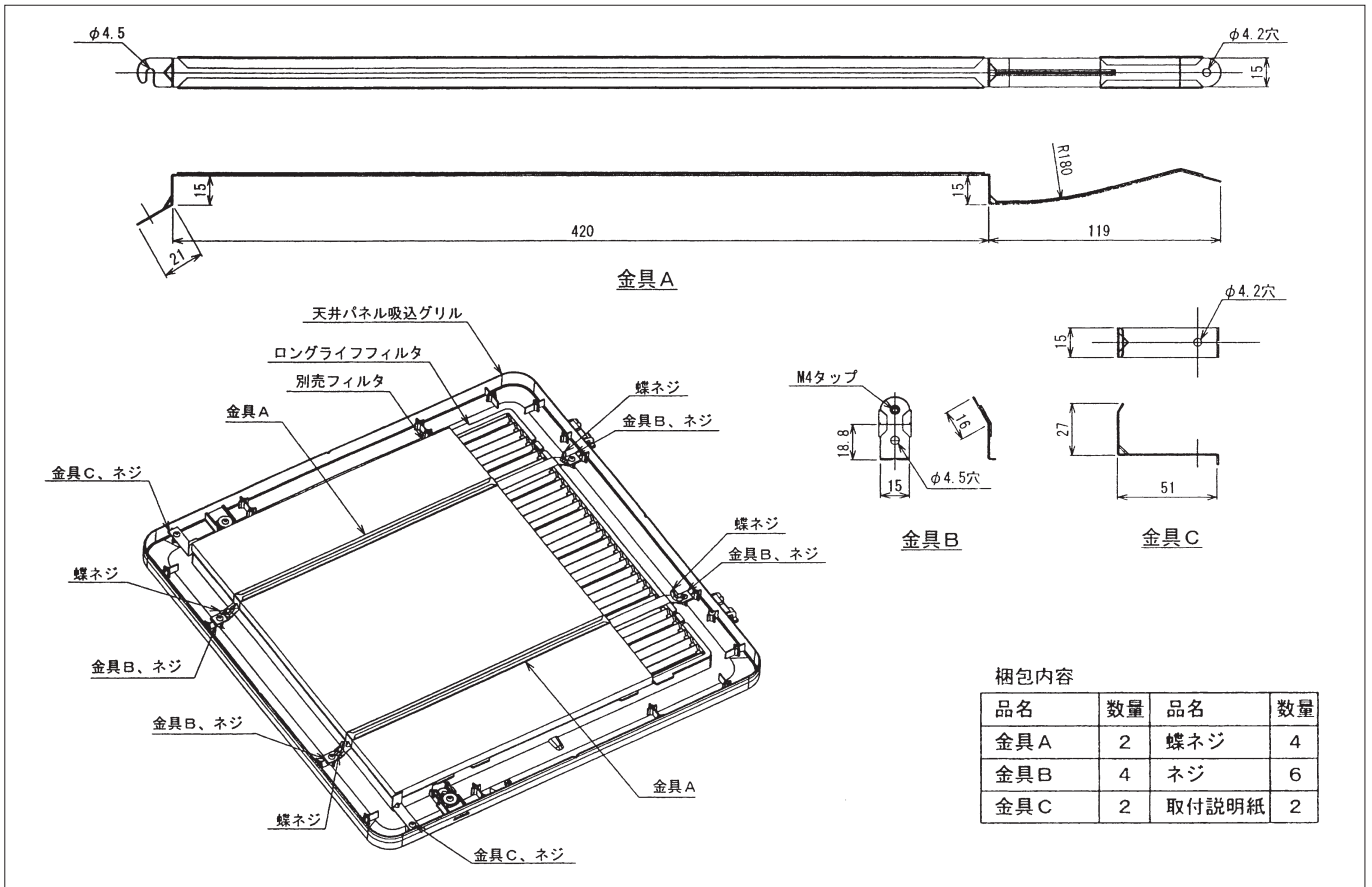
| ディップスイッチ S003 の内容 | タップ1 | タップ2 |
|-------------------|------|------|
| 出荷時               | OFF  | OFF  |
| 光再生脱臭フィルター使用時     | OFF  | ON   |

### 3) ショートプラグ差替え (室内基板) による設定変更

| ショートプラグの内容    | ピン番号  |
|---------------|-------|
| 出荷時           | CN112 |
| 光再生脱臭フィルター使用時 | CN111 |

## (15) フィルター取付金具 TCB-DF21UK

デオドラントフィルター、アンモニア脱臭フィルター、光再生脱臭フィルターを初めて購入するときのみ必要です。



### 梱包内容

| 品名  | 数量 | 品名    | 数量 |
|-----|----|-------|----|
| 金具A | 2  | 蝶ネジ   | 4  |
| 金具B | 4  | ネジ    | 6  |
| 金具C | 2  | 取付説明紙 | 2  |

# 天井カセット形4方向吹出し

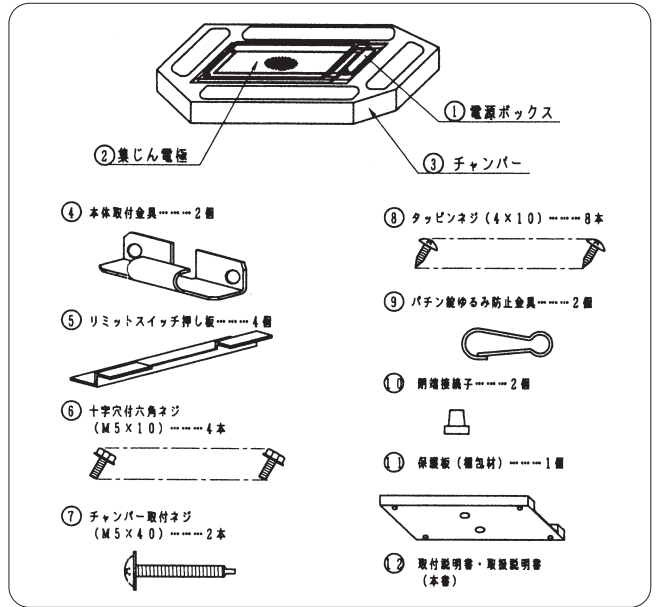


(16) 空気清浄ユニット TCB-EAP1601U

## 仕様

|                   |                     |                 |            |
|-------------------|---------------------|-----------------|------------|
| 品番                | TCB-EAP1601U        |                 |            |
| 方式                | 二段式電気集塵方式           |                 |            |
| 電源                | 単相 200V 50/60Hz     |                 |            |
| 処理风量              | m <sup>3</sup> /min | エアコン室内ユニットによる风量 |            |
| 集塵効率 計数法 (0.3 μm) | %                   | 85              |            |
| 圧力損失              | Pa                  | 20              |            |
| 最小捕集塵             | μm                  | 0.01            |            |
| 電気特性              | 消費電力                | W               | 14         |
|                   | アイオナイゼ電圧            | KV              | 6.3 ± 10%  |
|                   | アイオナイゼ電流            | μA              | 1000 ± 10% |
|                   | コレクタ電圧              | KV              | 2.7 ± 10%  |
| 集塵部外形寸法           | mm                  | 503 × 410 × 94  |            |
| 電源部外形寸法           | mm                  | 445 × 136 × 90  |            |
| 質量                | チャンバー               | 10.6 kg         |            |
|                   | 集じん電極               | 5.0 kg          |            |
|                   | 電源ボックス              | 2.7 kg          |            |
| 使用温度湿度            | -5 ~ 50℃、RH20 ~ 85% |                 |            |

## 構成部品



## 取付要領

取り付け及び配線作業は以下の順序にて行います。取り付け作業にとりかかる前に取付説明書の内容をよく読んでから行ってください。

取り付け準備

チャンバーの取り付け

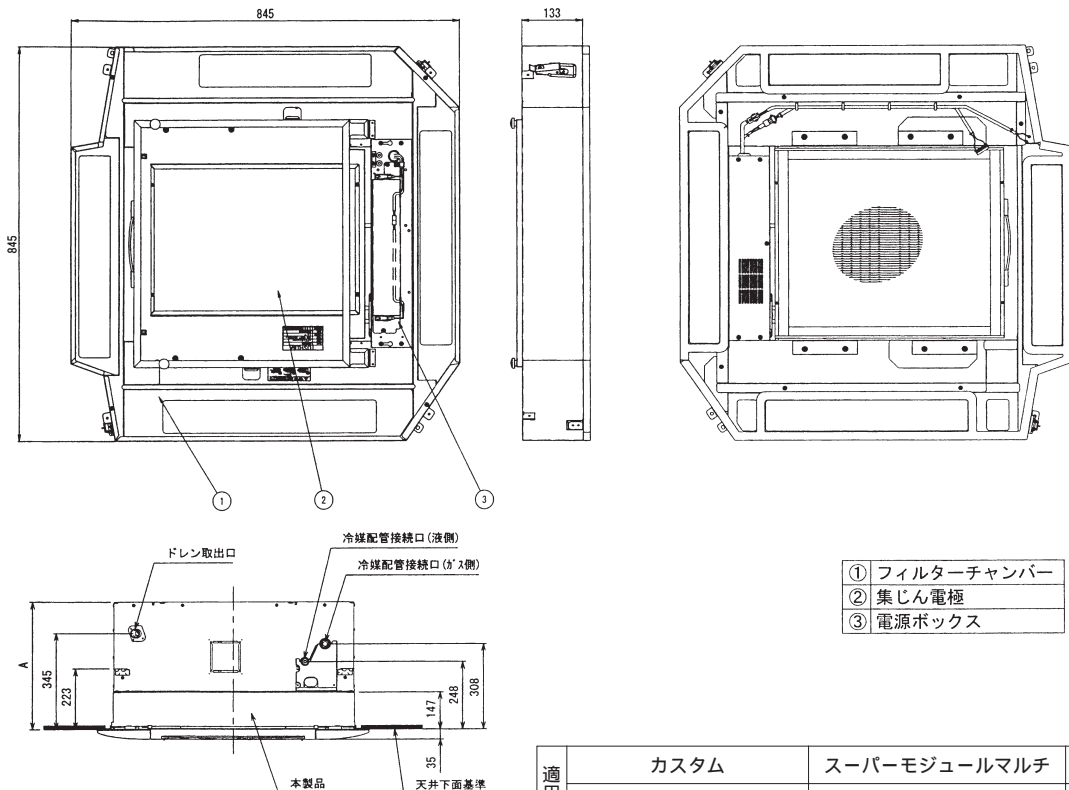
天井パネルの取り付け

室内ユニット本体電気部品箱への配線

集じん電極の取り付け

試運転

## 外形図

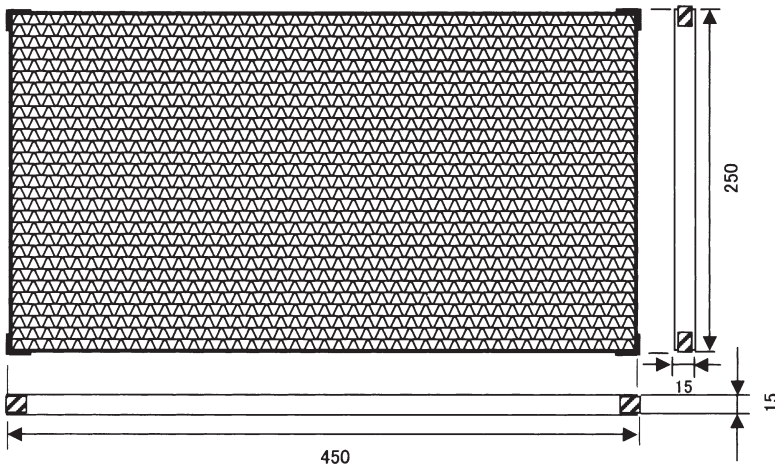


| 適用機種 | カスタム                  | スーパーモジュールマルチ          | A寸法 |
|------|-----------------------|-----------------------|-----|
|      | AIU-AP401H ~ AP801H   | MMU-AP281H ~ AP901H   | 391 |
|      | AIU-AP1121H ~ AP1601H | MMU-AP1121H ~ AP1601H | 454 |

# 天井カセット形4方向吹出し



## (17) 空気清浄ユニット用光再生脱臭フィルター TCB-FPC1601U-EAP



1. 原紙 : アクア・ラジツト光触媒シート(SS-5)  
接着剤 : アクリル系樹脂
2. 色彩 : ブルー
3. サイズ : 450×250×15mm  
段数 : 43±2段
4. 枠材 : 難燃性厚紙(黒色)、フラツト形状  
(コルゲート側面4辺に糊接着)
5. テープ止め : 枠角部4カ所を難燃テープ止め

### 注記

1. 空気清浄ユニット用光再生脱臭フィルターは空気清浄ユニットとの併用専用のフィルターです。単独では使用できません。
2. 空気清浄ユニット+空気清浄ユニット用光再生脱臭フィルターを使用するときは、風量確保のため、リモコンスイッチにてDCファンタップ設定データを変更してください。
3. 空気清浄ユニット1台につき2枚使用します。(本製品は2枚1組で構成されています)。

### ワイヤレスリモコンからの設定変更 (RBC-AX22U)

| デッブスイッチ S003 の内容                | タップ1 | タップ2 |
|---------------------------------|------|------|
| 出荷時                             | OFF  | OFF  |
| 空気清浄ユニット+空気清浄ユニット用光再生脱臭フィルター使用時 | ON   | OFF  |

### ワイヤードリモコンからの設定変更

| 項目コード5dの設定                      | 設定データ |
|---------------------------------|-------|
| 出荷時                             | 0000  |
| 空気清浄ユニット+空気清浄ユニット用光再生脱臭フィルター使用時 | 0003  |

## (18) 遮風材キット TCB-BC1601U

### 構成部品

| 形名          | 品名   | 寸法・形状       | 数量 |
|-------------|------|-------------|----|
| TCB-BC1601U | 遮風材  | A 470×75×40 | 1  |
|             |      | B 390×75×40 | 1  |
|             |      | C 450×75×40 | 1  |
|             | パッキン | A 500×105×2 | 1  |
|             |      | B 460×105×2 | 1  |

遮風材を使用する場合は変更手順に従い風量変更を行ってください。変更を行わない場合風量減少により冷房時吹出し温度が低下、結露の原因となります。

### 遮風材・パッキンの取り付け

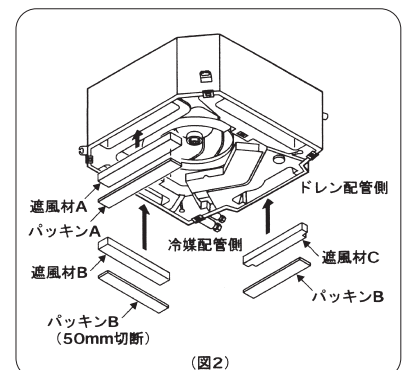
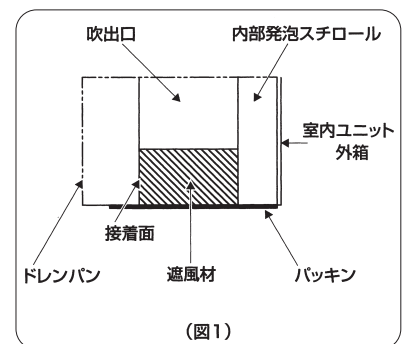
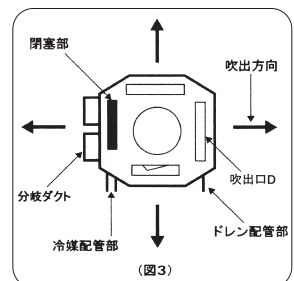
3方向・2方向吹出し時及び分岐ダクト接続時共に、右記の吹出口閉塞を行ってください。また、上表を参照の上、配管部の位置をご検討ください。(イラストの見方は図3参照)

注) 分岐ダクト工事は結露防止のため、冷風もれ、断熱不足のないように注意してください。

注) 吹出口Dの遮閉はできません。

室内ユニットの吹出口(発泡スチロール製)に遮風材をはめ込み、その上からパッキンを貼り付けて閉塞してください。(図1、図2参照)パッキンは室内ユニットの内部発泡スチロールにかかるように貼ってください。

(内部発泡スチロールにかからないと結露の原因となります)





## 風量の変更方法

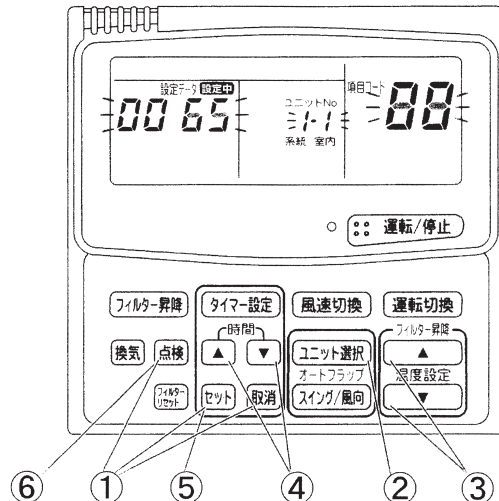
注記) 下表の吹出口閉塞パターン以外は絶対に行わないでください。

|          |                     |   |   |   |
|----------|---------------------|---|---|---|
| 3方向吹出し時  | 吹出方向                |   |   |   |
|          | 冷媒配管部               | ↓   | ↓   | ↓ |
|          | ドレン配管部              | ↓   | ↓   | ↓ |
|          | 遮風材A ※1<br>パッキンA    | 遮風材B<br>パッキンB50mm切断                       | 遮風材C<br>パッキンB                             |   |
| 2方向吹出し時  |                     | 上側: 遮風材A ※1<br>パッキンA<br>下側: 遮風材C<br>パッキンB |   |   |
| 分岐ダクト接続時 | 分岐ダクト               |   |   |   |
|          | 分岐ダクト               | ↓   | ↓   | ↓ |
|          | 遮風材B<br>パッキンB50mm切断 | 遮風材C<br>パッキンB                             | 上側: 遮風材A ※1<br>パッキンA<br>下側: 遮風材C<br>パッキンB |   |

※1 P40~P50で使用する場合には遮風材Aを60mm切断してください。

### <手順> 停止中に行ってください



- ① **セット** + **取消** + **点検** ボタンを、4秒間以上同時に押します。  
最初に表示される、ユニットNoはグループ制御の親機の室内ユニットアドレスです。  
この時、選択されている室内ユニットのみファンが運転します。
- ② **ユニット選択** ボタンを押すごとに、グループ制御内の室内ユニットNoを順次表示します。  
この時、選択されている室内ユニットのみファンが運転します。
- ③ 温度設定 **▲** / **▼** ボタンで、項目コード88を指定します。
- ④ タイマー時間 **▲** / **▼** ボタンで、設定データを0065に設定します。
- ⑤ **セット** ボタンを押します。(表示が点灯すればOK)  
● 選択している室内ユニットを変更したい場合は、②へ
- ⑥ **点検** ボタンを押しますと通常の停止状態になります。



# 天井カセット形2方向吹出し



(1) オプション部品一覧表

|  | 品名         | 仕様   | カスタム AIU-  |                                  | スーパーモジュールマルチ MMU-             |   |                                  |             |
|--|------------|--|--|----------------------------------|-------------------------------|---|----------------------------------|-------------|
|  |            |  | AP401WH<br>AP451WH<br>AP501WH<br>AP561WH<br>AP631WH<br>AP801WH | AP1121WH<br>AP1401WH<br>AP1601WH | AP221WH<br>AP281WH<br>AP361WH | AP451WH<br>AP561WH<br>AP711WH<br>AP801WH<br>AP901WH | AP1121WH<br>AP1401WH<br>AP1601WH |             |
|  | 標準パネル      |  | RBC-   | UW800PG(W)                       | UW1400PG(W)                   | UW280PG(W)  | UW800PG(W)                       | UW1400PG(W) |
|   | 気化式加湿器     | HS21UW : 0.4kg/h<br>HS31UW : 0.8kg/h<br>HS41UW : 1.2kg/h | TCB-   | HS31UW                           | HS41UW                        | HS21UW  | HS31UW                           | HS41UW      |
|  | 新鮮空気用フランジ  | 150  |  | CCB-FF1250B                      |                               |   |                                  |             |
|   | 高性能フィルター   | 比色法65%   | TCB-   | UFM22UW                          | UFM32UW                       | UFM12UW   | UFM22UW                          | UFM32UW     |
|  |            | 比色法90%   | TCB-   | UFH62UW                          | UFH72UW                       | UFH52UW   | UFH62UW                          | UFH72UW     |
|  | 抗菌高性能フィルター | 比色法 90%、2,500hr  | TCB-   | UFH62UWA                         | UFH72UWA                      |   |                                  |             |
|  |            | 比色法 90%、5,000hr  | TCB-   | UFH82UWA                         |                               |   |                                  |             |
|  | フィルター枠     | TCB-UFH82UWA<br>専用                                       | TCB-   | KFW20UW                          |                               |   |                                  |             |
|  | 天井材組込キット   |  | TCB-   | KK800UW                          | KK1400UW                      | KK280UW   | KK800UW                          | KK1400UW    |

(2) 組み合わせ可否表 (ヒータ内蔵機種をご使用の際は各種オプション部品との組合せはできません。)

| 別売品                         | 高性能<br>フィルター | 気化式<br>加湿器 | 天井材<br>組込キット | 抗菌高性能<br>フィルター(2500H) | 抗菌高性能<br>フィルター<br>(5000H) | 抗菌高性能<br>フィルター枠 | オイルガード<br>フィルター | 補助電気ヒータ<br>内蔵機種 |
|-----------------------------|--------------|------------|--------------|-----------------------|---------------------------|-----------------|-----------------|-----------------|
| 高性能フィルター                    |              |            |              | ×                     | ×                         |                 | ×               | ×               |
| 気化式加湿器                      |              |            |              |                       |                           |                 |                 |                 |
| 天井材組込キット                    |              |            |              |                       |                           |                 |                 |                 |
| 抗菌高性能フィルター(2500H)           | ×            |            |              |                       | ×                         |                 | ×               | ×               |
| 抗菌高性能フィルター(5000H)<br>フィルター枠 | ×            |            |              | ×                     |                           |                 | ×               | ×               |
| オイルガードフィルター                 | ×            |            |              | ×                     | ×                         |                 |                 | ×               |
| 補助電気ヒータ内蔵機種                 | ×            |            |              | ×                     | ×                         |                 | ×               |                 |

# 天井カセット形2方向吹出し



## (3) 気化式加湿器 TCB-HS21UW、HS31UW、HS41UW

- ・ 供給水質は、市水(水道水)または上水を使用し、給水管には付属のストレーナを取り付け、保守管理上、各加湿器毎にサービス弁を設けてください。
- ・ 給水は、公共の水道管に直接接続することはできません。公共の水道管から給水しなければならない場合は、シスターン(型式認可のもの)をご使用ください。

### 仕様

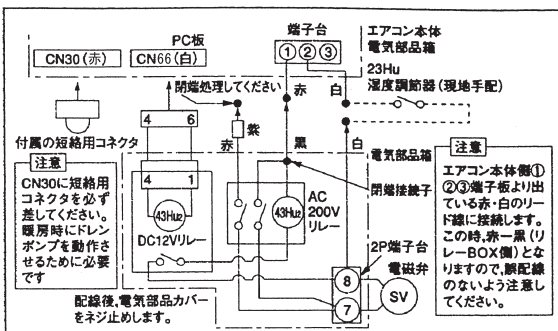
| 項目          | 仕様                      |  |               |
|-------------|-------------------------|--|---------------|
| 形名          | TCB - HS21UW            | TCB - HS31UW   | TCB - HS41UW  |
| 適合機種        | AIU -                   | P40形 ~ P80形  | P112形 ~ P160形 |
|             | MMU -                   | P22形 ~ P36形  | P45形 ~ P90形   |
| 外形寸法 H×W×D  | 161×316×115             |  | 211×316×115   |
| 電源仕様        | 50 / 60Hz 単相200V ± 10%  |  |               |
| 加湿能力 (kg/h) | 0.4                     | 0.8  | 1.2           |
| 給水圧力        | 0.078MPa                |  |               |
| 使用上の条件      | 使用水                     | 市水、上水と同等水質のこと(水温10 ~ 40)   |               |
|             | 減圧弁                     | JISB8410に適合する水道用減圧弁を給水系統毎に設置すること。<br>水圧 0.078MPa<br>(サギノミヤ製CRV - 2006GLまたは同等品) |               |
|             | 周囲温湿度条件<br>(加湿器本体部分を除く) | 温度 5 ~ 35<br>相対湿度 30% ~ 85%  |               |

加湿能力は、加湿器入口空気温度DB45、相対湿度15%通過風速0.7m/s時で、それぞれTCB-HS21UWをP36形に、TCB-HS31UWをP80形に、TCB-HS41UWをP140形に組み込んだときの値を示します。

### 構成部品

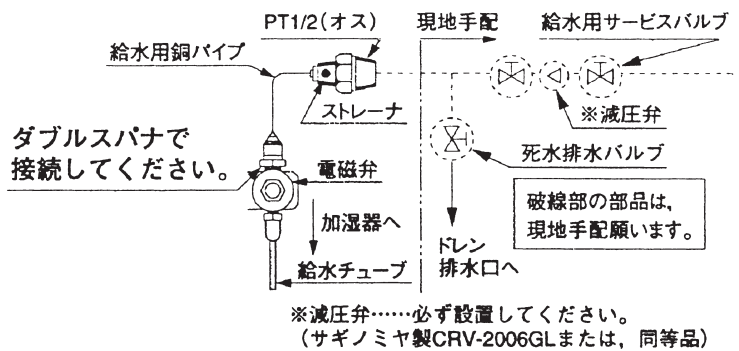
| 気化式加湿器本体               | 給水用継手               | 給水用銅パイプ     | 閉端接続子 | 結束バンド | ゴムホース<br>ホースバンド | 断熱材                               | 取付説明書 | 取付ねじ       | ゴム栓           | 短絡用コネクタ               |
|------------------------|---------------------|-------------|-------|-------|-----------------|-----------------------------------|-------|------------|---------------|-----------------------|
| 親機<br>子機<br>(US41UWのみ) | ストレーナ<br>ワッシャ<br>付き | 断熱パイプ<br>付き | 4個    | 3本    | 外部ドレン<br>接続用    | 1枚<br>13×150×150<br>外部ドレン<br>接続口用 | 取付説明書 | 6本<br>4×16 | 機内排水<br>ドレン口用 | 短絡用コネクタ<br>AIU-AP WH形 |

### 配線図

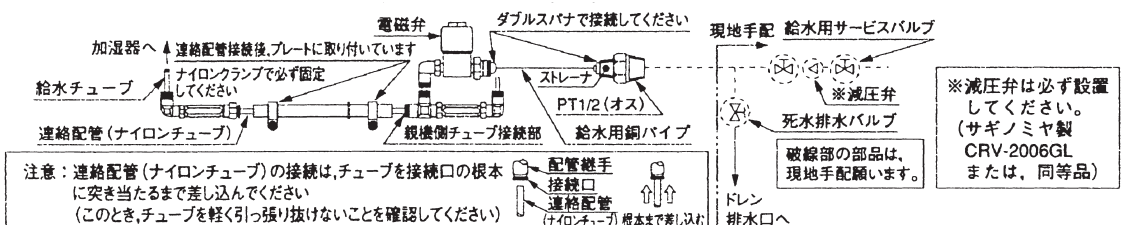


| 照合品名  | 品名              |
|-------|-----------------|
| 43Hu1 | 制御リレー           |
| 43Hu2 | 電磁弁駆動リレー        |
| SV    | 電磁弁             |
| 23Hu  | ヒュームデスタット(現地手配) |

### 給水配管 (TCB-HS21UW、TCB-HS31UWの場合)



### 給水配管 (TCB-HS41UWの場合)



上図に従って給水配管してください。減圧弁は系統毎に必ず設置してください。(設定圧力 0.078MPa(0.8Kg/cm<sup>2</sup>))  
減圧弁を設置しないと給水圧力管理ができないため、水漏れ、水飛びをおこす恐れがあります。





## (4) 新鮮空気用フランジ

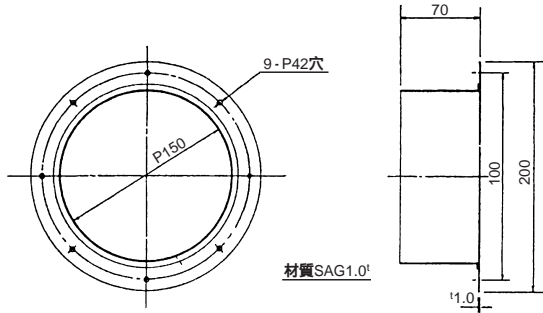
RBC-FF1250B + CCB-FF1WH

### 外気取入量について

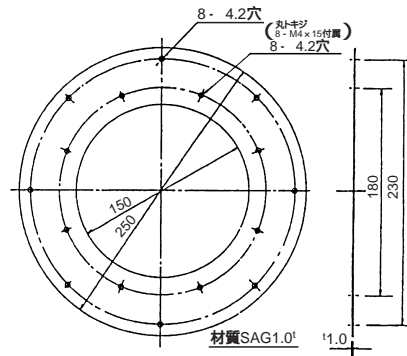
外気取入量はエアコン標準風量の20%以内としてください。

外気ダクト径は 150とし、別売新鮮空気用フランジCCB-FF1250Bと、アタッチメントCCB-FF1WHにて本体に接続してください。

CCB-FF1250B (フランジ)

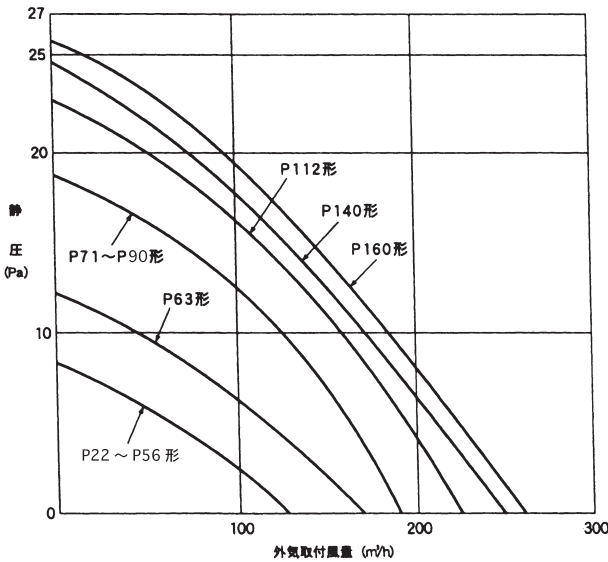


CCB-FF1WH (アタッチメント)



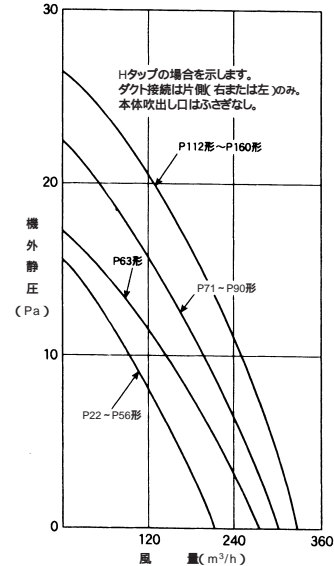
### 外気取入量 - 静圧特性

外気取入風量 - 静圧特性 (御参考)



### 分ダクト風量 - 静圧特性

分ダクト風量 - 静圧特性

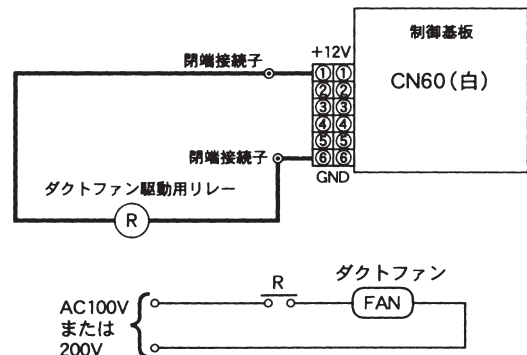


### インターロック配線方法

制御基板のCN60の、 の間にダクトファンの駆動用リレー (DC12V) を接続してください。

—— 線で示した部分が接続配線です。

取り付け終了後、試運転を行いダクトファンと室内ユニットの送風機が同時に運転、停止することを確認してください。(試運転は、室内ユニットの据付説明書にしたがって実施してください。)



操作コイルの定格電流が16mA程度のリレーまで対応できます。  
(市販の端子台タイプのリレーは対応できません。)

# 天井カセット形2方向吹出し



## (5) 高性能フィルター・抗菌高性能フィルター

### 仕様

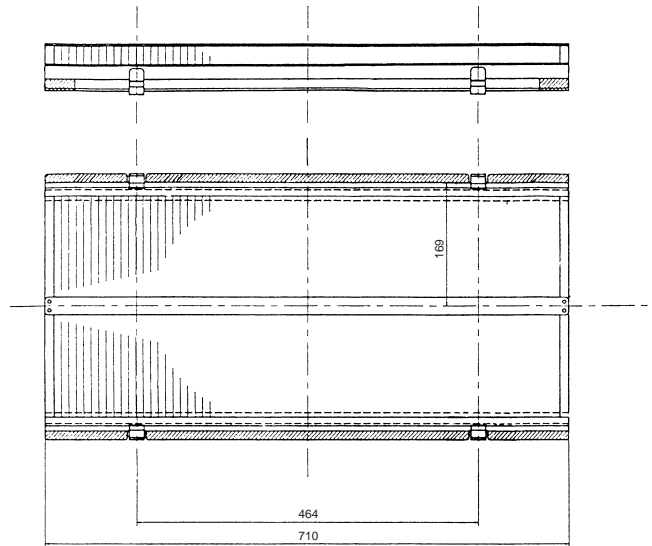
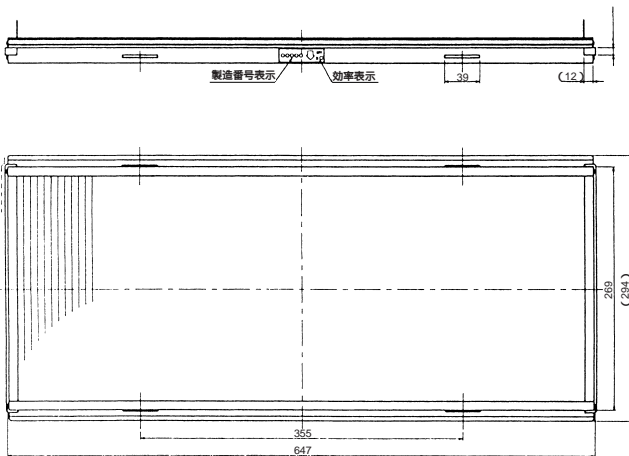
(抗菌高性能フィルターはAIU-AP\*\*\*WHのみ可)

| 形名        | TCB- | 高性能フィルター |          |            |          |          | 抗菌高性能フィルター |          |            |          |
|-----------|------|----------|----------|------------|----------|----------|------------|----------|------------|----------|
|           |      | UFM12UW  | UFM22UW  | UFM32UW    | UFH52UW  | UFH62UW  | UFH72UW    | UFH62UWA | UFH72UWA   | UFH82UWA |
| 比色法 (%)   |      | 65       | 65       | 65         | 90       | 90       | 90         | 90       | 90         | 90       |
| 風量 (m³/h) |      | 500      | 1,000    | 2,040      | 500      | 1,000    | 2,040      | 1,000    | 2,040      | 1,000    |
| 初期圧損 (Pa) |      | 39.2     | 39.2     | 39.2       | 39.2     | 39.2     | 39.2       | 39.2     | 39.2       | 39.2     |
| 最終圧損 (Pa) |      | 78.4     | 78.4     | 78.4       | 78.4     | 78.4     | 78.4       | 78.4     | 78.4       | 78.4     |
| 運転時間 (hr) |      | 2,500    | 2,500    | 2,500      | 2,500    | 2,500    | 2,500      | 2,500    | 2,500      | 5,000    |
| フィルター数    |      | 1        | 2        | 2          | 1        | 2        | 2          | 2        | 2          | 2        |
| 質量 (kg)   |      | 1.4      | 2.4      | 4.2        | 1.4      | 2.4      | 4.2        | 2.4      | 4.2        | 3.3      |
| 適用機種      | AIU- |          | P40~P80形 | P112~P160形 |          | P40~P80形 | P112~P160形 | P40~P80形 | P112~P160形 | P40~P80形 |
|           | MMU- | P22~P36形 | P45~P90形 | P112~P160形 | P22~P36形 | P45~P90形 | P112~P160形 |          |            |          |

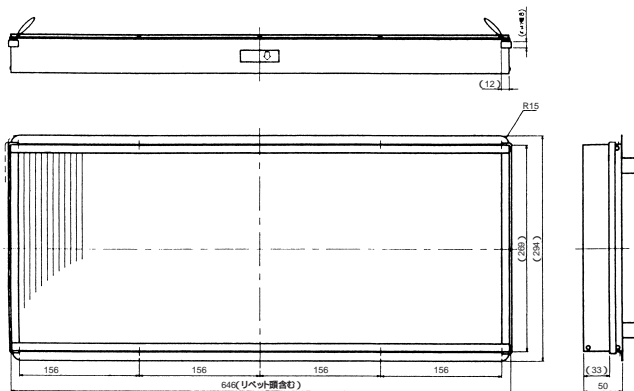
本フィルターは本体(天井パネル)のロングライフフィルターをとりはずして入替えます。  
TCB - UFH82UWAの取付には、別売のフィルター枠 (TCB - KFW20UW) が必要です。

高性能フィルター TCB-UFM12UW、TCB-UFH52UW  
高性能フィルター TCB-UFM22UW、TCB-UFH62UW  
抗菌高性能フィルター TCB-UFH62UWA

高性能フィルター TCB-UFM32UW、TCB-UFH72UW  
抗菌高性能フィルター TCB-UFH72UWA



抗菌高性能フィルター TCB-UFH82UWA



# 天井カセット形2方向吹出し



## (6) 天井材組込みキット

所定の寸法の天井材を準備し、天井材取付けフレームの中に組込みます。

⚠️注意) 組込み天井材は下表の指定寸法範囲で使用してください。

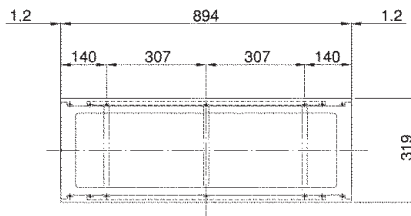
| 品名         | 天井材取付けフレーム | 天井材押え金具  | 分割板   | ひも                | 固定ねじ   | 両面テープ |
|------------|------------|--|---|-------------------|--|-------|
| 形状<br>(個数) |            | <br>TCB-KK280UW 3個<br>TCB-KK800UW 4個<br>TCB-KK1400UW 4個<br>(2個は各々本体に仮付してあります。) | <br>TCB-KK280UW 1個<br>TCB-KK800UW 2個<br>TCB-KK1400UW 2個 | <br>2本<br>(本体取付済) | <br>タッピンねじトラス<br>1種 φ4×10<br><br>TCB-KK280UW 10個<br>TCB-KK800UW 12個<br>TCB-KK1400UW 12個<br>(予備用4個含む) |       |

注1) 分割板は天井材9mm以上で使用できます。

天井材取付けフレームの天井材押え金具固定ねじ位置は下図を参照してください。

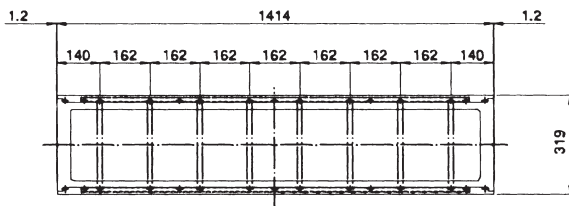
### TCB-KK280UW

天井材長さに応じて3ヶ所選択可能



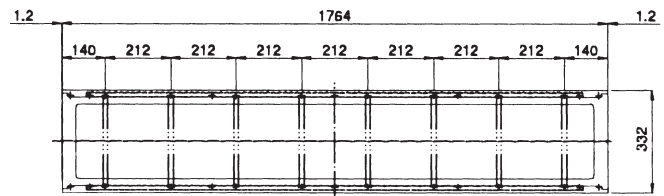
### TCB-KK800UW

天井材長さに応じて8ヶ所選択可能



### TCB-KK1400UW

天井材長さに応じて8ヶ所選択可能



### 天井材寸法

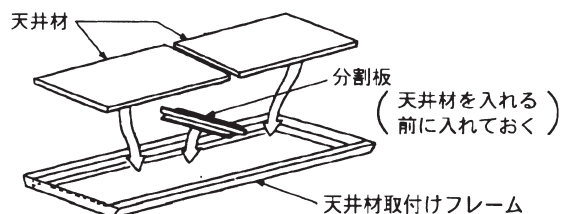
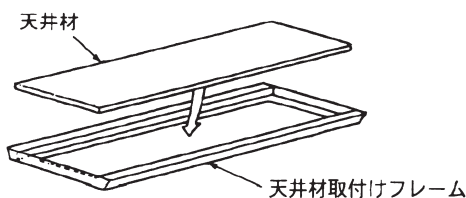
(単位 mm)

| 形名             | 幅                 | 長さ                                | 厚さ   |
|----------------|-------------------|-----------------------------------|------|
| TCB - KK280UW  | 270 <sup>±2</sup> | 855 <sup>+10</sup> <sub>-4</sub>  | 9~15 |
| TCB - KK800UW  | 270 <sup>±2</sup> | 1375 <sup>+10</sup> <sub>-4</sub> | 9~15 |
| TCB - KK1400UW | 283 <sup>±2</sup> | 1725 <sup>+10</sup> <sub>-4</sub> | 9~15 |

注1) 引掛部部品の部分をよける様に、天井材をカットしてください。

注2) 天井材が6mmの場合は、石膏ボード下地材(9mm)で捨張りし15mmとして組込めます。

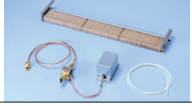


天井材を分割して組込む場合で、分割部分にすきまができる場合には付属の分割板を間に挟み込んでください。



# 天井カセット形1方向吹出し



(1) オプション部品一覧表

|   | 品名                                     | 仕様                        | カスタム                                     |                          | AIU-                     | スーパーモジュールマルチ             |                          | MMU- |
|---|--|---------------------------|--|--------------------------|--------------------------|--------------------------|--------------------------|------|
|   |  |                           | AP401SH<br>AP451SH<br>AP501SH<br>AP561SH | AP631SH                  | AP711SH<br>AP801SH       | AP451SH<br>AP561SH       | AP711SH                  |      |
|   | 標準パネル                                  | W:シルキーシェード<br>C:アーバンブラウン  | RBC-                                     | US451PG(W)<br>US450PG(C) | US711PG(W)<br>US710PG(C) | US451PG(W)<br>US450PG(C) | US711PG(W)<br>US710PG(C) |      |
|  | 気化式加湿器<br>(newスーパーパワーエコ/<br>newスマートエコ) | 除湿量: 0.7kg/h              |  | TCB-HS711SL              |                          |                          |                          | -    |
|   | 補助電気ヒーター<br>(newスマートエコ専用)              | 503(J):1.15kw             | RBC-                                     | EHS503J                  | EHS633J                  | -                        |                          | -    |
|   |  | 633(J):1.8kw<br>803:1.8kw | RBC-                                     | EHS503                   | EHS633                   | EHS803                   |                          | -    |
|  | 下がり天井用<br>吸込みパネル                       |                           | TCB-                                     | GS451P(W)                | GS711P(W)                | GS451P(W)                | GS711P(W)                |      |
|  | 吹出口ユニット                                |                           | CCB-                                     | BUS2H(W)1                | BUS3H(W)1                | BUS2H(W)1                | BUS3H(W)1                |      |

下がり天井設置の場合は、加湿器の組込み、補助電気ヒーターの組込みはできません。  
スーパーモジュールマルチには気化式加湿器、補助電気ヒーターの組込みはできません。

(2) オプション部品組み合わせ可否表

|          | 補助電気ヒーター | 気化式加湿器 | 下がり天井<br>設置 |
|----------|----------|--------|-------------|
| 補助電気ヒーター |          |        | ×           |
| 気化式加湿器   |          |        | ×           |
| 下がり天井設置  | ×        | ×      |             |

# 天井カセット形1方向吹出し



## (3) 気化式加湿器 TCB-HS711SL (AIU-AP\*\*\*SHのみ可)

### 構成部品

|                            |                       |                   |  |   |                |
|----------------------------|-----------------------|-------------------|--|---|----------------|
| 加湿器本体                      | リレーBOX                | 電磁弁               | 電磁弁カバー   | ストレナ  | 銅パイプ<br>6×φ900 |
|                            |                       |                   |  |   |                |
| 給水チューブ(ナイロンチューブ)<br>4×φ800 | ナイロンクランプ(1ヶ)<br>NK-4N | クランプ(2ヶ)          |  | ガラス編組管<br>10×φ500<br><small>AIU3馬力には、100mm<br/>切断し使用してください。</small> |                |
|                            |                       |                   |  |   |                |
| シールテープ<br>100×50×2t        | 閉端接続子(4ヶ)             | 結束バンド(2ヶ)<br>φ150 | 取付ねじ(11ヶ)<br>4×φ10タップねじ 4ヶ<br>本体取付用<br>リレーBOX取付用 2ヶ<br>電磁弁取付用 5ヶ |   |                |
|                            |                       |                   |  |   |                |

### 加湿器加湿能力特性

風速3.4m/sのとき

加湿量 (kg/h)

吸込空気湿度: 10%RH, 20%RH, 30%RH

吸込空気温度 (°C): 30, 35, 40, 45, 50

定格

## 外形図

|                     |                     |
|---------------------|---------------------|
| 加湿器形名               | TCB-HS711SL         |
| 適合エアコン形名(1方向天井カセット) | AIU-J404SHG~J804SHG |
|                     | AIU-AP401SH~AP801SH |
| 外形寸法(高さ×幅×奥行)(mm)   | 103×598×30          |
| 加湿量(kg/h)           | 0.7                 |
| 使用水圧(MPa)           | 0.059~0.078         |
| 使用水温(°C)            | 5~40                |
| 使用空気温度(°C)          | 0~60                |

■加湿器入口空気湿度47℃、湿度12%RH、風量3.4m/sの時の加湿量を示します。

|    |       |      |        |
|----|-------|------|--------|
| 11 | 拡散シート | 1    | 不織布    |
| 10 | 給水口   | 1    | PBT樹脂  |
| 9  | 下部枠   | 1    | SUS304 |
| 8  | パッキン  | 1    | EPDM   |
| 7  | ガイド板  | 1    | SUS304 |
| 6  | サポート  | 1    | SUS304 |
| 5  | 加湿材   | 1式   | 不織布    |
| 4  | 滴下槽   | 1    | SUS304 |
| 3  | 取付板   | 左右各1 | SPC    |
| 2  | 滴下ノズル | 1    | Best   |
| 1  | 側板    | 1    | SUS304 |
| 品番 | 品名    | 個数   | 材質     |

形式名板 TCB-HS711SL



## (4) 外気取入について

天井カセット形1方向吹出しタイプの外気取入れについては、本体側面にあるノックアウト穴を利用して行います。

下記の点に留意しながら実施願います。

### 外気取入についてのご注意

必ずリターンを設けてください。

外気取入を行う場合は空調負荷計算により、正しく空調設計を行ってください。

外気取入を行う場合は、補助電気ヒーター組込機種との組込みはしないでください。

外気は直接導入しないで全熱交換器などによる処理を行い（空気温度範囲12 ~ 30 ）、外気と室内空気の混合空気が使用条件の範囲内になるよう外気取入量を決定してください。

また、外気のじんあい吸込防止のため、外気用フィルターを必ず設置してください。

（外気は室内ユニット本体のフィルターを通りません。）

外気取入ダクトは必ず保温を行ってください。

暖房機の室温立上げを早くする場合は、外気取入を0にしてウォーミングアップ運転してください。

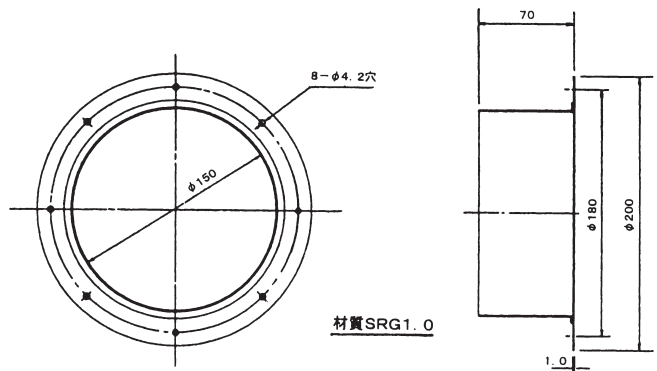
全熱交換ユニットと室内ユニットのファンとはインターロック配線を行ってください。

### 外気取入量・外気ダクトについて

外気取入量はエアコン標準風量の20%以内としてください。

外気ダクト径は 150とし、別売新鮮空気用フランジCCB-FF1250Bと、アタッチメントCCB-FF1WHにて本体に接続してください。

CCB-FF1250B（フランジ）



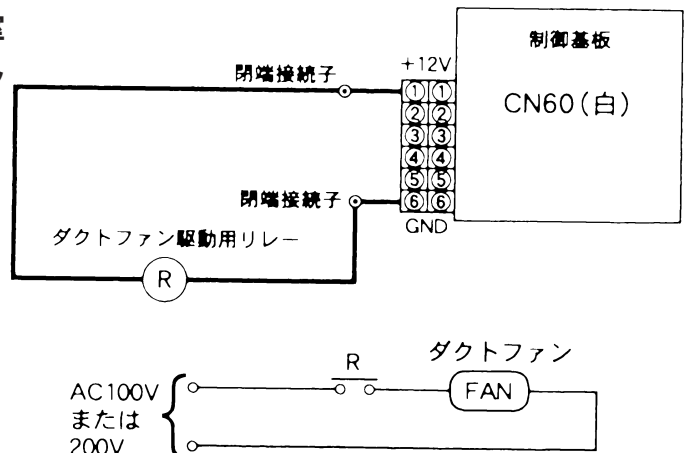
### インターロック配線方法

制御基板のCN60から出ているリード線の間にはダクトファンの駆動用リレー（DC12V）を接続してください。

——— 線で示した部分が接続回路です。

取り付け終了後、試運転を行いダクトファンと室内ユニットの送風機が同時に運転、停止することを確認してください。（試運転は、室内ユニットの据付説明書にしたがって実施してください。）

操作コイルの定格電流が16mA程度のリレーまで対応できます。  
（市販の端子台タイプのリレーは対応できません。）

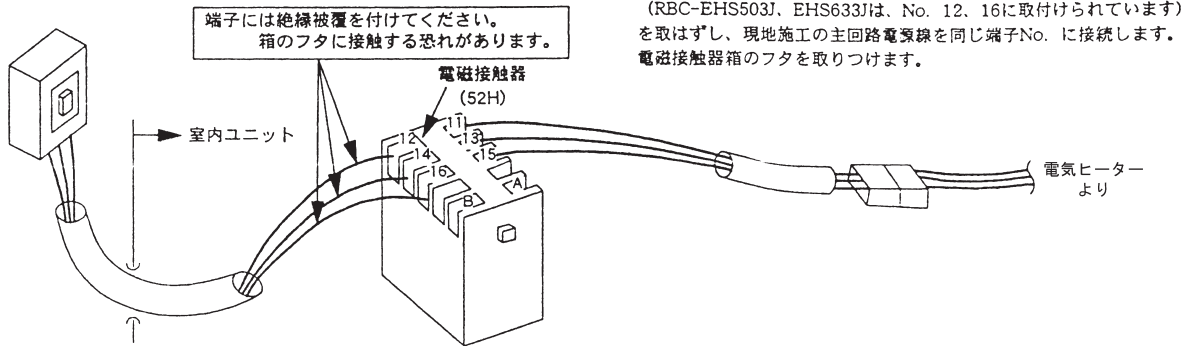




## (5) 補助電気ヒーター (newスマートエコのみ可)

### 主回路の配線

(RBC-EHS503J、EHS633Jの配線は2本です)  
 ※電磁接触器箱のフタ (ビス2本) を取りはずしてください。

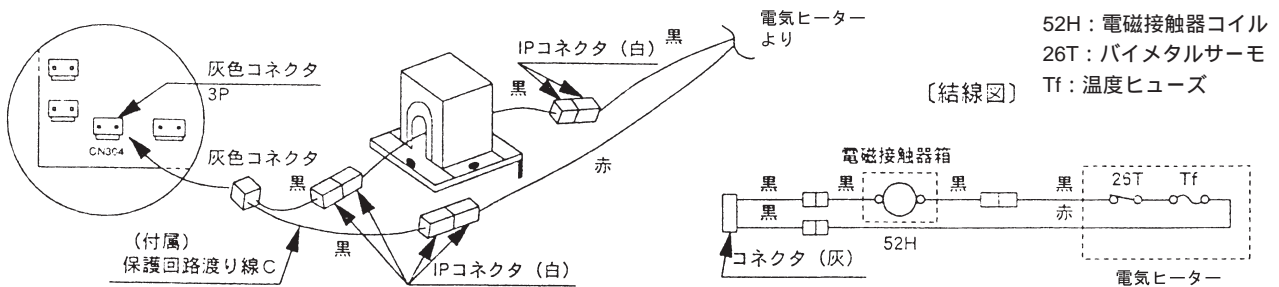


1. 電気ヒーターの主回路リード線を電磁接触器箱のコネクタ (3P) に接続します。
2. 電磁接触器の端子No. 12、14、16に取付けられている圧着端子付電線 (RBC-EHS503J、EHS633Jは、No. 12、16に取付けられています) を取はずし、現地施工の主回路電線と同じ端子No. に接続します。電磁接触器箱のフタを取りつめます。

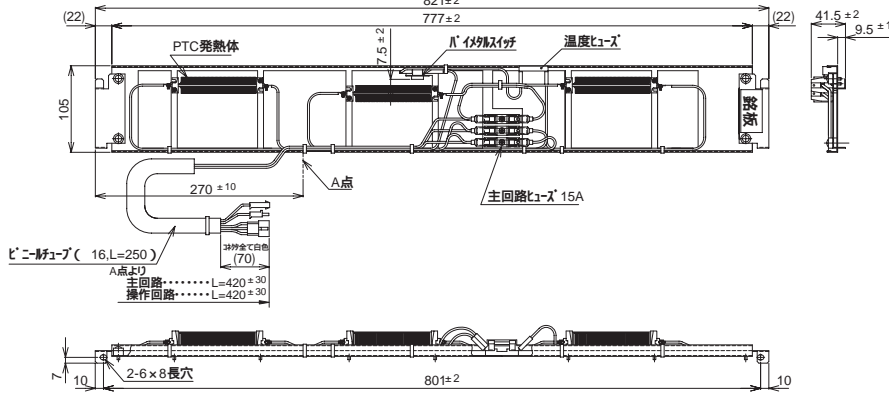
### 保護回路の配線

下図の要領に従って下さい。

プリント基板上に灰色コネクタ (CN304) があります

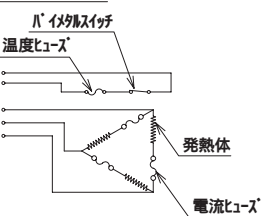


### RBC-EHS503J、503

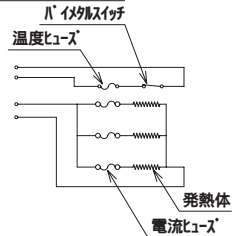


### 結線図

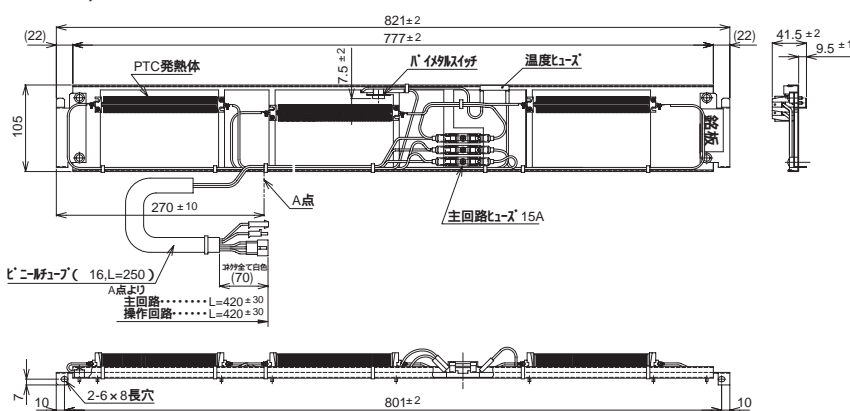
#### 1 結線



#### 2 並列結線



### RBC-EHS633J、803



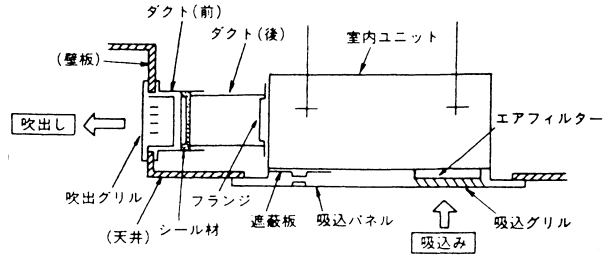
# 天井カセット形1方向吹出し



## (6) 下り天井用吸込パネル+吹出口ユニット

組合せ別売品（下り天井設置組合せ表）下り天井設置では吸込パネルと吹出口ユニットが必要です。

| 室内ユニット    | 吸込パネル         | 吹出口ユニット        |
|-----------|---------------|----------------|
| P40形～P56形 | TCB-GS451P(W) | CCB-BUS2H(W)-1 |
| P63形～P80形 | TCB-GS711P(W) | CCB-BUS3H(W)-1 |



### 下り天井用吸込パネル構成部品

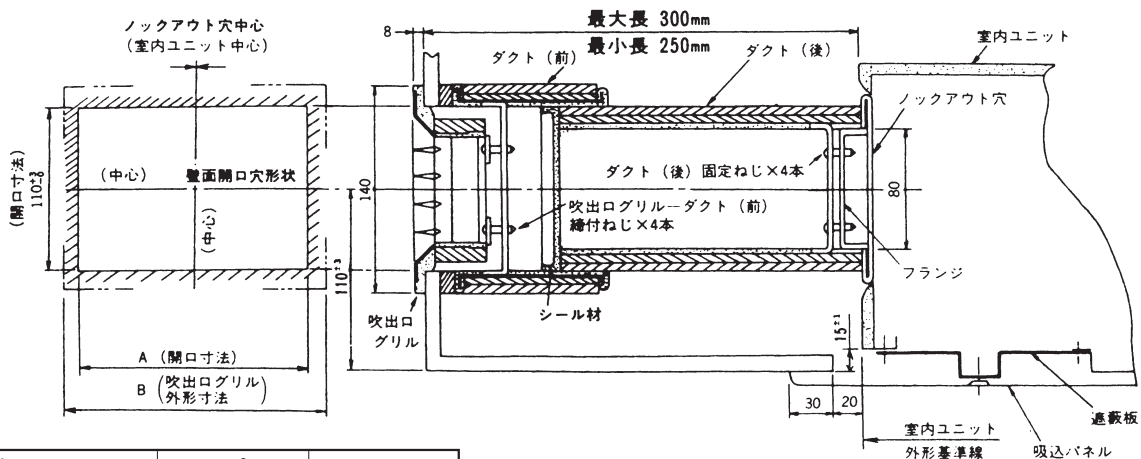
| 名称                | 個数            |               | 用途                        |
|-------------------|---------------|---------------|---------------------------|
|                   | TCB-GS451P(W) | TCB-GS711P(W) |                           |
| 吸込パネル本体           | 1             | 1             | 吸込口およびメンテナンス用             |
| 吸込グリル             | 3             | 3             | (吸込パネル本体に付属)              |
| エアフィルタ-           | 1             | 1             | (吸込パネル本体に付属)              |
| 取付けねじ (M5×20ℓ)    | 7             | 7             | 吸込パネル本体吸込口部固定用、遮蔽板取付用(黒色) |
| パネル取付けねじ (M5×15ℓ) | 4(予備1)        | 4(予備1)        | 吸込パネル本体化粧面固定用(シルバーメッキ)    |
| ねじ用キャップ           | 4(予備1)        | 4(予備1)        | (パネル取付けねじM5×15ℓ頭部に付属)化粧用  |
| ねじ頭用断熱材           | 4             | 4             | パネル取付けねじM5×20ℓ頭部結露防止用     |
| 遮蔽板               | 1             | 1             | 室内ユニット下面吹出口遮蔽用            |
| 遮蔽板取付ねじ (M5×10ℓ)  | 3             | 3             | 遮蔽板の前面固定用                 |

### 吹出口ユニット構成部品

| 名称            | 個数             |                | 用途                        |
|---------------|----------------|----------------|---------------------------|
|               | CCB-BUS2H(W)-1 | CCB-BUS3H(W)-1 |                           |
| 吹出口グリル        | 1              | 1              | 風向調整用(外観面)                |
| ダクト(前)        | 1              | 1              | 風路用                       |
| ダクト(後)        | 1              | 1              | 風路用                       |
| フランジ          | 1              | 1              | ダクト(後)固定用                 |
| 取付ねじ (M5×35ℓ) | 10(予備2)        | 10(予備2)        | ダクト(前)と吹出口グリルの固定用(ワッシャ併用) |
| 取付ねじ (M4×16ℓ) | 10             | 12             | フランジ固定用                   |
| シール材          | 2              | 2              | ダクト間のシール用                 |

### 据付作業前の確認

1. 下がり天井設置用の別売品および部品が完全にそろっているかを確認してください。
2. 天井板および壁板の設置予定寸法が下表の内容と合致しているかを確認してください。
3. 最大長300mm以上の据付けは行わないでください。(シール不足の原因になります。)

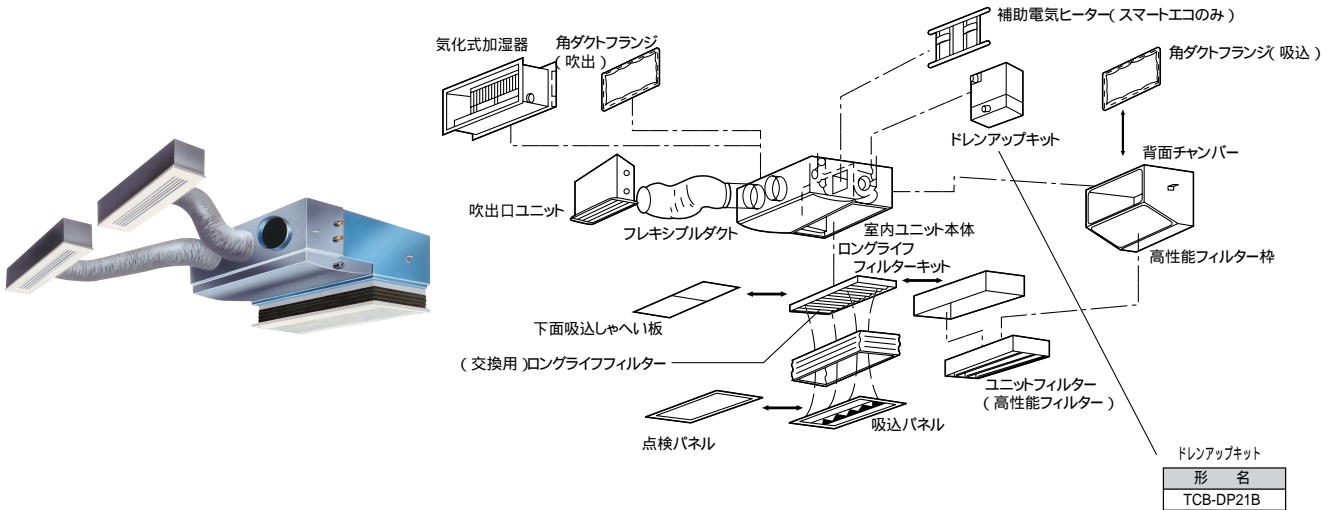


| 室内ユニット    | A <sup>+3</sup> <sub>-0</sub> | B    |
|-----------|-------------------------------|------|
| P40形～P56形 | 830                           | 860  |
| P63形～P80形 | 1030                          | 1060 |



(1) オプション部品一覧表

オプション部品組合わせ例



オプション部品組合せ一覧

| 用途    | 品名                | 適応機種(希望小売価格(税別)) |  |            | 対応方式      |        |         |         |  |
|-------|-------------------|------------------|--|------------|-----------|--------|---------|---------|--|
|       |                   | P40~P63形         | P71・P80形                                   | P112~P140形 | 下面接続      | 天井リターン | 吸込ダクト接続 | 本格ダクト接続 |  |
| 吸込側用  | 吸込パネル             | RBC-UD           | 451P(W)                                    | 711P(W)    | 1251P(W)  |        |         |         |  |
|       | 吸込口キャンパス          | TCB-CA           | 451B                                       | 711B       | 1251B     |        |         |         |  |
|       | 吸込口長キャンパス         | TCB-CA           | 451BL                                      | 711BL      | 1251BL    |        |         |         |  |
|       | 下面吸込しゃへい板         | TCB-SB           | 451B                                       |            | 1251B     |        |         |         |  |
|       | 点検パネル             | TCB-TD           | 451P(W)                                    | 711P(W)    | 1251P(W)  |        |         |         |  |
|       | 角ダクトフランジ(吸込用)     | TCB-FI           | 451BR                                      | 711BR      | 1251BR    |        |         |         |  |
| 吹出し側用 | 角ダクトフランジ(吹出用)     | TCB-FL           | 451BS                                      | 711BS      | 1251BS    |        |         |         |  |
|       | フレキシブルダクト         | CCB-             | FD202-1(2m), FD201-1(1m)                   |            |           |        |         |         |  |
|       | 吹出し口ユニット 1(垂直吹出)  | CCB-             | BU3V(W)×2, BU3V(C)×2, BU4V(W)×2, BU4V(C)×2 |            |           |        |         |         |  |
| フィルター | 吹出し口ユニット 1(水平吹出)  | CCB-             | BU3H(W)×2, BU3H(C)×2, BU4H(W)×2, BU4H(C)×2 |            |           |        |         |         |  |
|       | ロングライフフィルターキット    | RBC-LK           | 450B                                       | 710B       | 1250B     |        |         |         |  |
|       | (交換用)ロングライフフィルター  | CCB-LF           | 2B   | 3B         | 2B(2コ使用)  |        |         |         |  |
|       | (フィルター枠)背面チャンバー   | TCB-FC           | 450B                                       | 710B       | 1250B     |        |         |         |  |
|       | 高性能フィルター枠         | TCB-FW           | 450B                                       | 710B       | 1250B     |        |         |         |  |
|       | (高性能)ユニットフィルター-65 | CCB-UF           | 20B  | 30B        | 20B(2コ使用) |        |         |         |  |
|       | (高性能)ユニットフィルター-90 | CCB-UF           | 60B  | 70B        | 60B(2コ使用) |        |         |         |  |
|       | 気化式加湿器キット 2       | WM-VMA           | 1100T1-11                                  | 1200T1-11  | 2200T1-11 |        |         |         |  |

1 吹出し口ユニットは吹出し風量、空調負荷に応じて、サイズ・個数を選択してください。(W)はホワイト、(C)はブラウンです。  
 2 ウェットマスター特許製品です。(加湿量は、P40~P80形1.2kg/h、P112形1.9kg/h、P140形2.2kg/h)  
 注1.色:(W)シルキーシェード(マンセル1Y8.5/0.5)(C)アーバンベージュ(8.75YR6.2/3)

補助電気ヒーター (newスマートエコ専用)

| 適用室内ユニット形名   | 電源 | 補助ヒーター形名    | 容量(kW) |
|--------------|----|-------------|--------|
| AID-AP401BH  | 単相 | RBC-EHB503J | 1.5    |
|              | 三相 | RBC-EHB503  |        |
| AID-AP451BH  | 単相 | RBC-EHB503J | 1.5    |
|              | 三相 | RBC-EHB503  |        |
| AID-AP501BH  | 単相 | RBC-EHB503J | 1.5    |
|              | 三相 | RBC-EHB503  |        |
| AID-AP561BH  | 単相 | RBC-EHB503J | 1.5    |
|              | 三相 | RBC-EHB503  |        |
| AID-AP631BH  | 単相 | RBC-EHB503J | 1.5    |
|              | 三相 | RBC-EHB503  |        |
| AID-AP711BH  | 三相 | RBC-EHB803  | 1.8    |
| AID-AP801BH  | 三相 | RBC-EHB803  | 1.8    |
| AID-AP1121BH | 三相 | RBC-EHB1123 | 3.0    |
| AID-AP1401BH | 三相 | RBC-EHB1403 | 3.2    |

(2) 組合せ可否表

|           | 補助電気ヒータ | 高性能フィルター | 気化式加湿器 | ドレンアップキット |
|-----------|---------|----------|--------|-----------|
| 補助電気ヒータ   |         | ×        | ×      |           |
| 高性能フィルター  | ×       |          |        |           |
| 気化式加湿器    | ×       |          |        |           |
| ドレンアップキット |         |          |        |           |



(3) 据付方式と必要部品組合せ一覧表

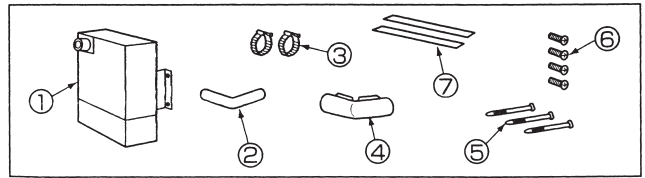
| 据付方式   | 組合せオプション部品    | 室内ユニット AID -  |                    |                      |          |     |  |  |  |  |        |  |   |   |  |  |  |
|--|---------------|---|--------------------|----------------------|----------|-----|--|--|--|--|--------|--|---|---|--|--|--|
|  |               | AP401BH<br>AP451BH<br>AP501BH<br>AP561BH<br>AP631BH | AP701BH<br>AP801BH | AP1121BH<br>AP1401BH |          |     |  |  |  |  |        |  |   |   |  |  |  |
| <p><b>下面吸込方式</b></p> <table border="1"> <thead> <tr> <th rowspan="2">寸法 (mm)</th> <th colspan="2">使用フィルター</th> </tr> <tr> <th>使用キャンバス</th> <th>使用フィルター</th> </tr> </thead> <tbody> <tr> <td>④</td> <td>キャンバス</td> <td>460~640</td> <td>580~760</td> </tr> <tr> <td></td> <td>長キャンバス</td> <td>580~760</td> <td>700~880</td> </tr> </tbody> </table> | 寸法 (mm)       | 使用フィルター   |                    | 使用キャンバス              | 使用フィルター  | ④   | キャンバス  | 460~640  | 580~760  |  | 長キャンバス | 580~760  | 700~880   | <p>吸込パネル<br/>ロングライフフィルターキット<br/>(交換用)ロングライフフィルター<br/>吸込口キャンバス<br/>吸込口長キャンバス<br/>高性能フィルター枠<br/>(高性能)ユニットフィルター65<br/>(高性能)ユニットフィルター90</p> | <p>RBC- UD451P(W)<br/>RBC- LK450B<br/>CCB- LF2B<br/>TCB- CA451B<br/>TCB- CA451BL<br/>TCB- FW450B<br/>CCB- UF20B<br/>CCB- UF60B</p> | <p>UD711P(W)<br/>LK710B<br/>LF3B<br/>CA711B<br/>CA711BL<br/>FW710B<br/>UF30B<br/>UF70B</p> | <p>UD1251P(W)<br/>LK1250B<br/>LF2B × 2個<br/>CA1251B<br/>CA1251BL<br/>FW1250B<br/>UF20B × 2個<br/>UF60B × 2個</p> |
| 寸法 (mm)  |               | 使用フィルター   |                    |                      |          |     |  |  |  |  |        |  |   |   |  |  |  |
|  | 使用キャンバス       | 使用フィルター   |                    |                      |          |     |  |  |  |  |        |  |   |   |  |  |  |
| ④  | キャンバス         | 460~640   | 580~760            |                      |          |     |  |  |  |  |        |  |   |   |  |  |  |
|  | 長キャンバス        | 580~760   | 700~880            |                      |          |     |  |  |  |  |        |  |   |   |  |  |  |
| <p><b>天井リターン方式<br/>(高性能フィルタ付)</b></p> <table border="1"> <thead> <tr> <th rowspan="2">寸法 (mm)</th> <th colspan="2">使用フィルター</th> </tr> <tr> <th>ロングライフフィルター</th> <th>高性能フィルター</th> </tr> </thead> <tbody> <tr> <td>④</td> <td>350</td> <td>470</td> </tr> <tr> <td>⑤</td> <td colspan="2">130</td> </tr> </tbody> </table>                          | 寸法 (mm)       | 使用フィルター   |                    | ロングライフフィルター          | 高性能フィルター | ④   | 350  | 470  | ⑤  | 130  |        | <p>高性能フィルター枠<br/>点検パネル<br/>ロングライフフィルターキット<br/>(交換用)ロングライフフィルター<br/>(高性能)ユニットフィルター65<br/>(高性能)ユニットフィルター90</p> | <p>TCB- FW450B<br/>TCB- TD451P(W)<br/>RBC- LK450B<br/>CCB- LF2B<br/>CCB- UF20B<br/>CCB- UF60B</p> | <p>FW710B<br/>TD711P(W)<br/>LK710B<br/>LF3B<br/>UF30B<br/>UF70B</p>   | <p>FW1250B<br/>TD1251P(W)<br/>LK1250B<br/>LF2B × 2個<br/>UF20B × 2個<br/>UF60B × 2個</p>  |  |  |
| 寸法 (mm)  |               | 使用フィルター   |                    |                      |          |     |  |  |  |  |        |  |   |   |  |  |  |
|  | ロングライフフィルター   | 高性能フィルター  |                    |                      |          |     |  |  |  |  |        |  |   |   |  |  |  |
| ④  | 350           | 470   |                    |                      |          |     |  |  |  |  |        |  |   |   |  |  |  |
| ⑤  | 130           |   |                    |                      |          |     |  |  |  |  |        |  |   |   |  |  |  |
| <p><b>吸込ダクト接続方式<br/>(高性能フィルタ付)</b></p> <table border="1"> <thead> <tr> <th rowspan="2">寸法 (mm)</th> <th>背面チャンバ(フィルター枠)使用時</th> </tr> </thead> <tbody> <tr> <td>①</td> <td>450</td> </tr> <tr> <td>②</td> <td>150</td> </tr> </tbody> </table>  | 寸法 (mm)       | 背面チャンバ(フィルター枠)使用時                                   | ①                  | 450                  | ②        | 150 | <p>下面吸込しゃへい板<br/>背面チャンバ(フィルター枠)<br/>(交換用)ロングライフフィルター<br/>(高性能)ユニットフィルター65<br/>(高性能)ユニットフィルター90<br/>角ダクトフランジ(吸込用)<br/>点検パネル</p> | <p>TCB- SB451B<br/>TCB- FC450B<br/>CCB- LF2B<br/>CCB- UF20B<br/>CCB- UF60B<br/>TCB- FL451BR<br/>TCB- TD451P(W)</p> | <p>SB1251B<br/>FC710B<br/>LF3B<br/>UF30B<br/>UF70B<br/>FL711BR<br/>TD711P(W)</p> | <p>SB1251B<br/>FC1250B<br/>LF2B × 2個<br/>UF20B × 2個<br/>UF60B × 2個<br/>FL1251BR<br/>TD1251P(W)</p> |        |  |   |   |  |  |  |
| 寸法 (mm)  |               | 背面チャンバ(フィルター枠)使用時                                   |                    |                      |          |     |  |  |  |  |        |  |   |   |  |  |  |
|  | ①             | 450   |                    |                      |          |     |  |  |  |  |        |  |   |   |  |  |  |
| ②  | 150           |   |                    |                      |          |     |  |  |  |  |        |  |   |   |  |  |  |
| <p><b>本格ダクト<br/>接続方式</b></p> <table border="1"> <thead> <tr> <th>寸法 (mm)</th> <th>本体のみ</th> </tr> </thead> <tbody> <tr> <td>①</td> <td>320</td> </tr> <tr> <td>②</td> <td>80</td> </tr> </tbody> </table>  | 寸法 (mm)       | 本体のみ  | ①                  | 320                  | ②        | 80  | <p>下面吸込しゃへい板<br/>角ダクトフランジ(吸込用)<br/>角ダクトフランジ(吹出用)<br/>点検パネル</p>   | <p>TCB- SB451B<br/>TCB- FL451BR<br/>TCB- FL451BS<br/>TCB- TD451P(W)</p>  | <p>SB1251B<br/>FL711BR<br/>FL1251BS<br/>TD711P(W)</p>                            | <p>SB1251B<br/>FL1251BR<br/>FL1251BS<br/>TD1251P(W)</p>  |        |  |   |   |  |  |  |
| 寸法 (mm)  | 本体のみ          |   |                    |                      |          |     |  |  |  |  |        |  |   |   |  |  |  |
| ①  | 320           |   |                    |                      |          |     |  |  |  |  |        |  |   |   |  |  |  |
| ②  | 80            |   |                    |                      |          |     |  |  |  |  |        |  |   |   |  |  |  |
| <p><b>その他オプション部品</b></p>   | 補助電気ヒータ       | RBC- EHB503(J)                                      | EHB803             | EHB1123              | EHB1403  |     |  |  |  |  |        |  |   |   |  |  |  |
|  | 気化式加湿器        | WM- VMA1100T1-11                                    | VMA1200T1-11       | VMA2200T1-11         |          |     |  |  |  |  |        |  |   |   |  |  |  |
|  | フレキシブルダクト     | CCB- FD20X(2m)                                      | FD201(1m)          |                      |          |     |  |  |  |  |        |  |   |   |  |  |  |
|  | 吹出口ユニット(垂直吹出) | CCB- BU3V(W)-2, BU4V(W)-2, BU3V(C)-2, BU4V(C)-2     |                    |                      |          |     |  |  |  |  |        |  |   |   |  |  |  |
|  | 吹出口ユニット(水平吹出) | CCB- BU3H(W)-2, BU3H(C)-2, BU4H(W)-2, BU4H(C)-2     |                    |                      |          |     |  |  |  |  |        |  |   |   |  |  |  |



(4) ドレンアップキット TCB-DP21B

構成部品

| No. | 品名          | 数量 | No. | 品名     | 数量 |
|-----|-------------|----|-----|--------|----|
| 1   | ドレンアップキット本体 | 1  | 5   | 結束バンド  | 3  |
| 2   | ドレンホース      | 1  | 6   | タッピンねじ | 4  |
| 3   | ホースバンド      | 2  | 7   | 断熱テープ  | 2  |
| 4   | 断熱パイプ       | 1  |     |        |    |



取り付け要領

1 ドレンアップキット本体の取り付け...図1参照

ドレンアップキット本体の蓋をあけ 付属のタッピンねじ4本を使用して位置を合わせてねじ止めします。

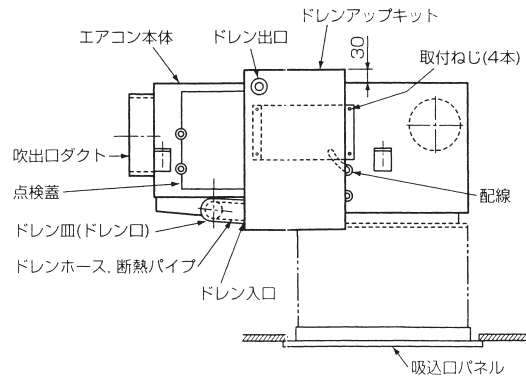
2 ホースの接続...図1参照

- ドレンホースは、先にドレンアップキットのドレン入口パイプに接続し、次にエアコン本体のドレン口に接続します。  
両端をホースバンドで締め付けます。このときホースバンドのねじ部は、必ず上側になるようにしてください。
- ドレンホースを付属の断熱パイプで断熱します。  
両端は、ドレン皿の断熱材に密着するようにしてください。
- 両端の断熱材の合わせ部に隙間が生じる場合は、断熱テープを巻き付けシールを完全にしてください。

3 配線...図2参照

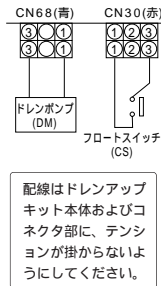
- エアコン本体の電気部品箱のカバーははずします。
- 電気部品箱内のCN68 (青) にドレンアップキットの3Pコネクタ (青) を差し込みます。
- 電気部品箱内のCN30 (赤) にドレンアップキットの3Pコネクタ (赤) を差し込みます。  
\*PC板に差し込んである短絡コネクタは取りはずしてください。  
(短絡コネクタは使用しません)
- コードは電気部品箱内でクランプしてください。

図1 取り付け要領

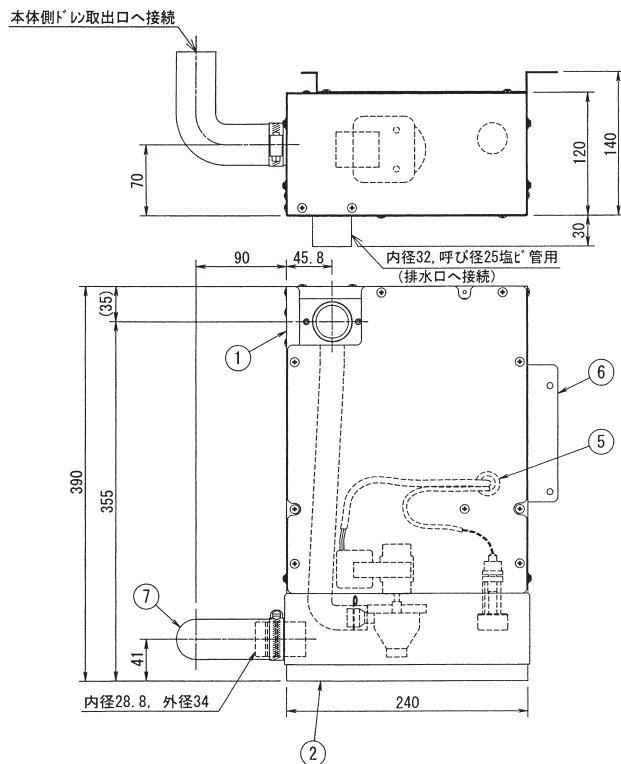


※ドレン皿のドレン口およびドレン入口はホースバンドで締め付けてください。また、ホースバンドのねじ部が上側になるように取り付けてください。

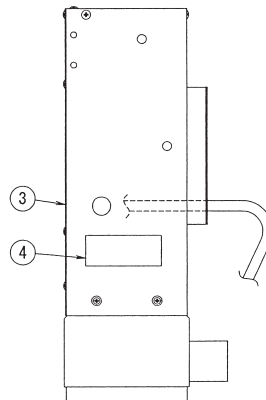
図2



外形図



|                |                     |
|----------------|---------------------|
| 形名             | TCB-DP21B           |
| 外形寸法 (mm) (本体) | 高さ 390×幅 240×奥行 140 |
| 揚程             | 300mm               |
| ドレン皿容量         | 1.4L                |
| ドレン配管接続口       | 内径 φ32(呼び径 25 塩ビ管用) |
| 適用機種           | AID-AP***BH         |



| 品番 | 品名     | 数量 |
|----|--------|----|
| 07 | ドレンホース | 1  |
| 06 | 取付金具   | 1  |
| 05 | ブッシング  | 1  |
| 04 | 装置銘板   | 1  |
| 03 | 前面板    | 1  |
| 02 | ドレン風組立 | 1  |
| 01 | ポンプ組立  | 1  |



## (5) 気化式加湿器

### 仕様

|              |                          |                      |                 |              |
|--------------|--------------------------|----------------------|-----------------|--------------|
| 機種名          | WM-VMA1100T1-11          | WM-VMA1200T1-11      | WM-VMA2200T1-11 |              |
| 電源           | 単相200V 50 / 60Hz         |                      |                 |              |
| 適合エアコン機種名    | AID-AP401BH - AP631BH    | AID-AP711BH, AP801BH | AID-AP1121BH    | AID-AP1401BH |
| 標準加湿量 (kg/h) | 1.2                      | 1.2                  | 1.9             | 2.2          |
| 定格風量 (m³/h)  | 900                      | 1140                 | 1680            | 2040         |
| 通過空気温度       | 40 17%RH                 |                      |                 |              |
| 一次側給水圧力      | 0.05 ~ 0.5MPa            |                      |                 |              |
| 使用水          | 水道法水質基準に準ずる飲料水 (5 ~ 30 ) |                      |                 |              |
| 周囲湿度         | 加湿器本体 : 5 ~ 60 90%RH以下   |                      |                 |              |

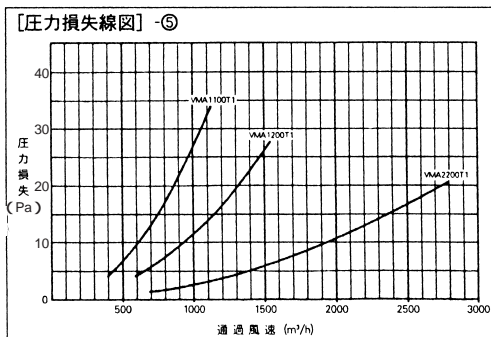
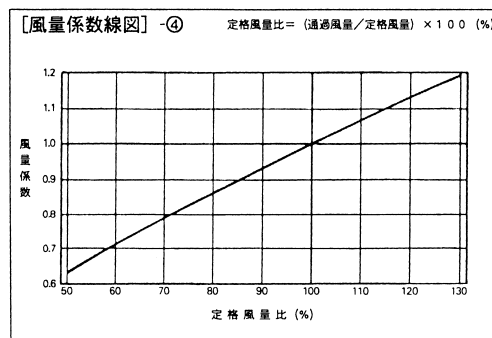
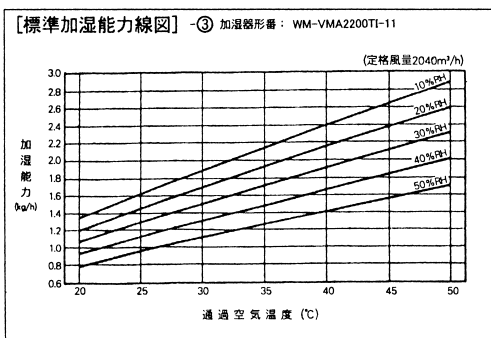
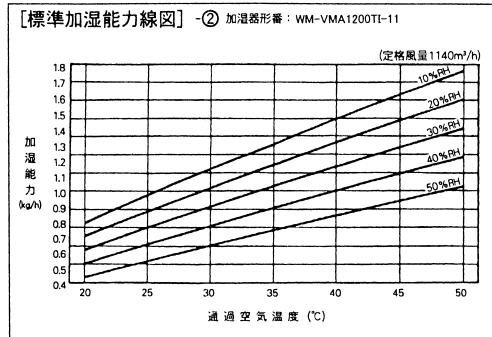
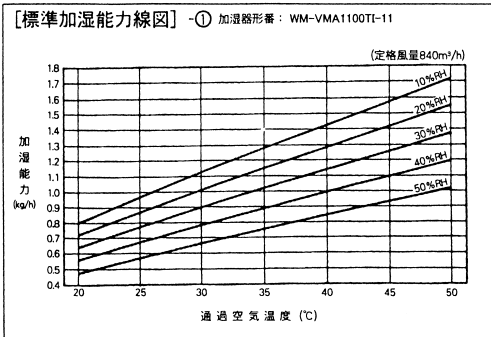
### 部品構成

下記の部品で構成されておりますので確かめください。

- 加湿器本体 (加湿モジュール、給水ユニット).....1台
- 給水軟銅管 (0.4m、フレア加工、断熱材付).....1本
- 給水ストレナ (T型、1/2Bオネジ).....1ヶ
- 電磁弁接続コード (1.4m、ヒューズ付).....1本
- 断熱材 (本体フランジ、給水継手用).....1式
- 短絡コネクタ (白、黒).....各1ヶ

- 取扱説明書/施工要領書 .....1冊
- リレー基板 .....1台
- 付属ビス .....1式
- コードホルダー .....5ヶ
- 閉端接続子 .....6ヶ
- 機種切替用コネクタ (CN13).....1ヶ

### 加湿能力特性

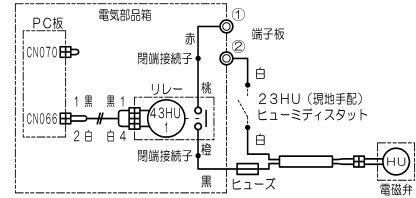


### 加湿量の算出方法

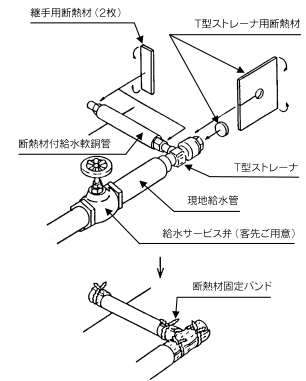
- 【1】加湿器形番を確認してください。線図 ~ の形番別の標準加湿能力線図の中から該当する線図を選び、これに設計条件の空気温度をプロットして標準加湿能力を求めます。通過風量が標準加湿能力線図の定格風量と等しい場合は、この値が求められる加湿量となります。
- 【2】通過風量が標準加湿能力線図の定格風量と異なる場合には、定格風量比を計算して線図の風量係数線図から風量係数を求めます。定格風量比の算式は次の通りです。  
 定格風量比 = (通過風量 / 定格風量) × 100 (%)
- 【3】上記で求めた標準加湿能力と風量係数を乗じた値が加湿量となります。
- 【4】圧力損失は線図の圧力損失線図をご参照ください。

### 電気回路図

**短絡コネクタは必ず差し込んでください。結線しませんが暖房運転時にドレンポンプが動作せず、水漏れの原因となります。**

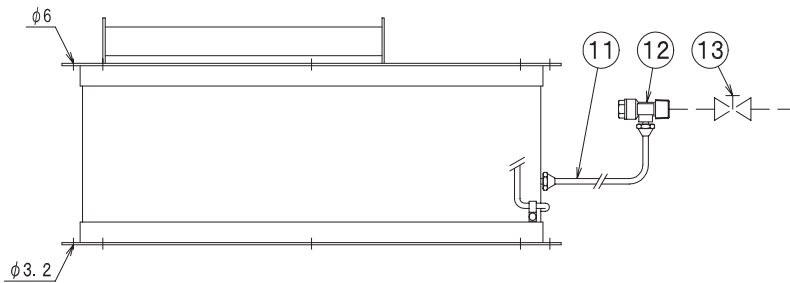


### 給水継手部の断熱材貼付部

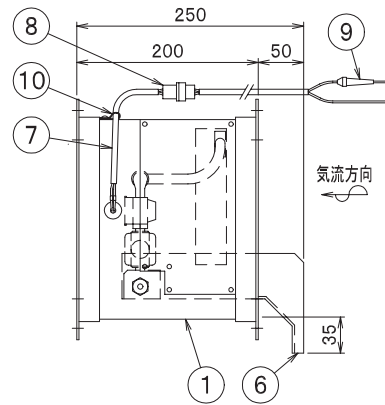
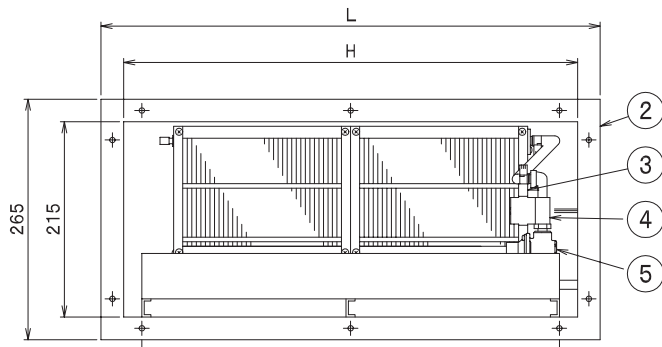




気化式加湿器

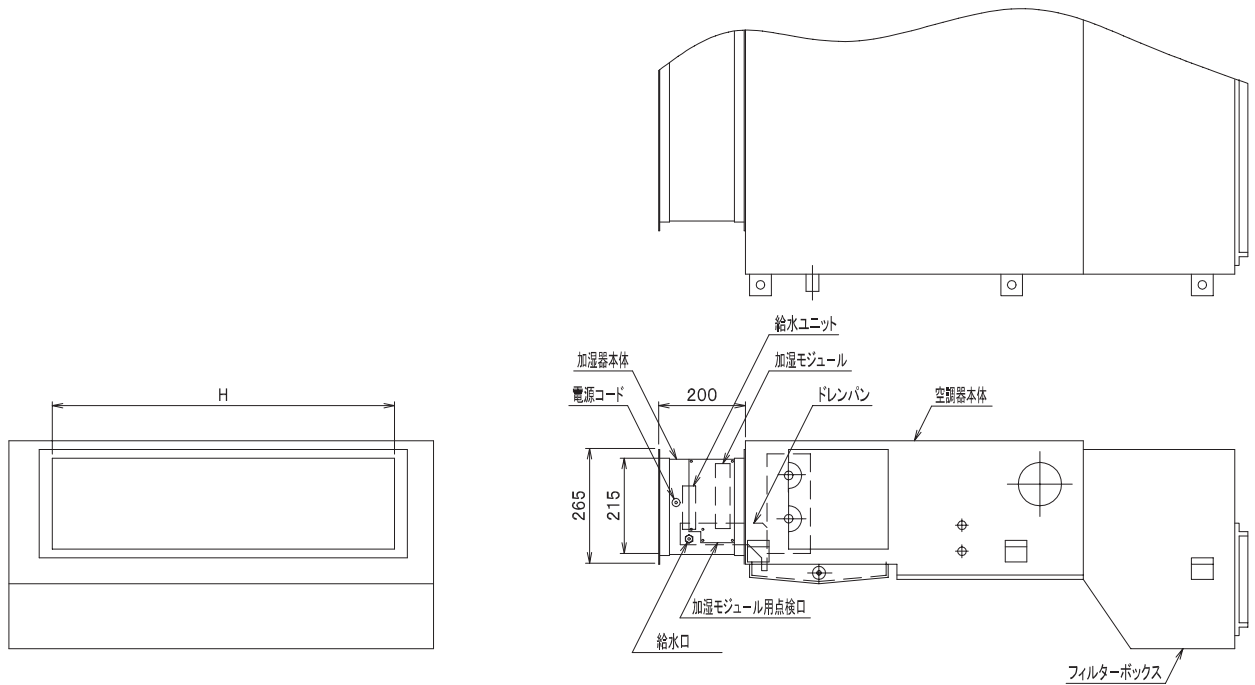


|    |         |              |
|----|---------|--------------|
| ⑬  | 給水サービス弁 | 客先ご用意        |
| ⑫  | 給水ストレーナ | T型 SUS# 100  |
| ⑪  | 給水用軟鋼管  | φ6. 35×0. 4m |
| ⑩  | コードクランプ | NK- 4N       |
| ⑨  | ヒューズ    | 1A           |
| ⑧  | コネクタ    | 防滴型          |
| ⑦  | 電源コード   | 2心キャブタイヤ     |
| ⑥  | ドレンパン   | SUS          |
| ⑤  | 減圧弁     | 青銅           |
| ④  | 給水用電磁弁  | AC200V 10W   |
| ③  | 加湿モジュール | 親水性樹脂板積層体    |
| ②  | 取付フランジ  | SGCC         |
| ①  | 加湿器本体   | SGCC 断熱材付    |
| 番号 | 部品名称    | 仕様           |



| 加湿器形名    | WM-VMA700T1 | WM-VMA1100T1-11 | WM-VMA1200T1-11 | WM-VMA2200T1-11 |
|----------|-------------|-----------------|-----------------|-----------------|
| 加湿モジュール数 | 1           | 2               | 2               | 3               |
| H寸法      | 350         | 500             | 800             | 1150            |
| L寸法      | 400         | 550             | 850             | 1200            |

気化式加湿器取付図

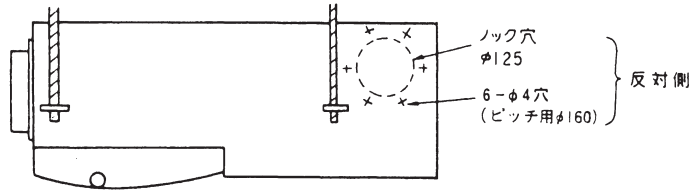


| 加湿器形名    | WM-VMA700T1 | WM-VMA1100T1-11 | WM-VMA1200T1-11 | WM-VMA2200T1-11 |
|----------|-------------|-----------------|-----------------|-----------------|
| 加湿モジュール数 | 1           | 2               | 2               | 3(2+1)          |
| H寸法      | 350         | 500             | 800             | 1150            |

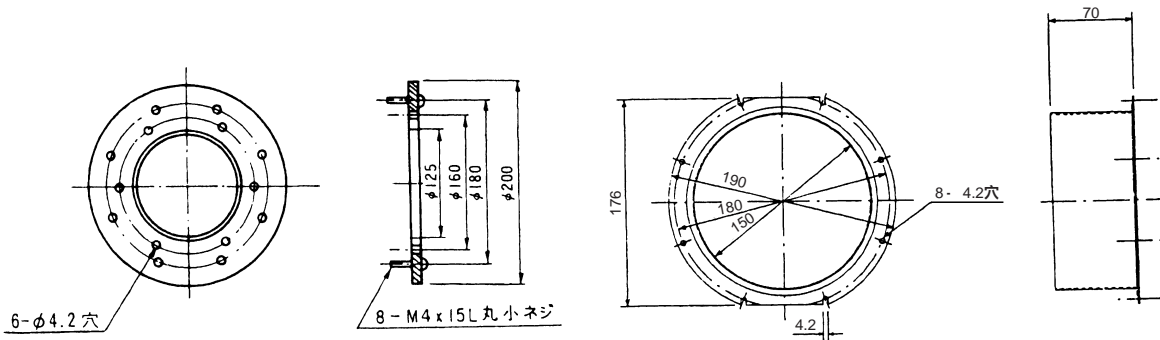


(6) 外気取入について

新鮮空気取入口の接続

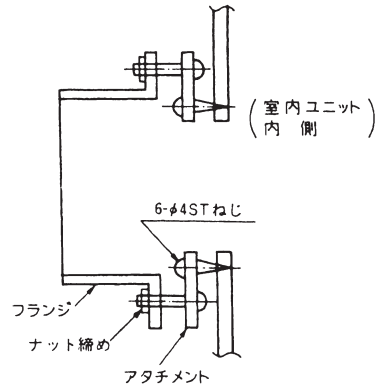
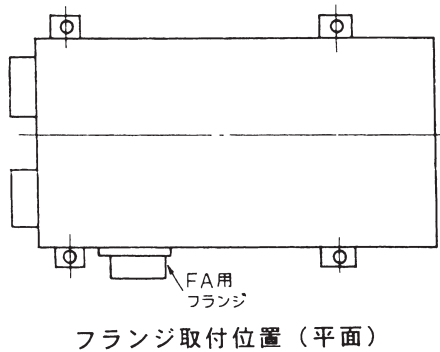


新鮮空気取入口は室内ユニット右側に 125のノック穴が切込んであります。  
 本体吊り上げ前にノック穴を開け下図の様にフランジを利用して取付穴を加工して下さい。



アタッチメントCCB-FF2BH

フランジCCB-FF1250B



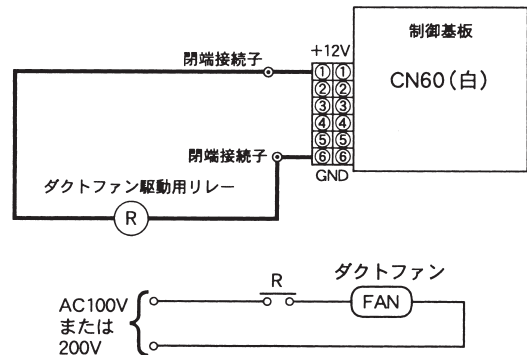
インターロック配線方法

制御基板のCN60から出ているリード線の中にダクトファンの駆動用リレー (DC12V) を接続してください。

——— 線で示した部分が接続回路です。

取り付け終了後、試運転を行いダクトファンと室内ユニットの送風機が同時に運転、停止することを確認してください。(試運転は、室内ユニットに据付説明書にしたがって実施してください。)

操作コイルの定格電流が16mA程度のリレーまで対応できます。  
 (市販の端子台タイプのリレーは対応できません。)



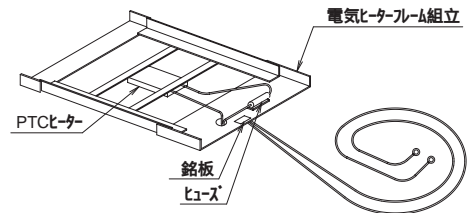
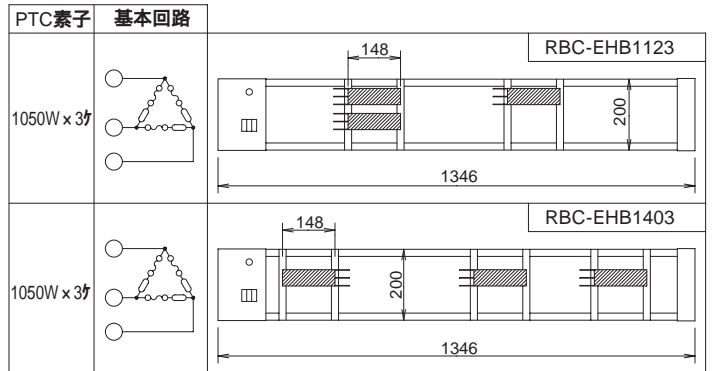
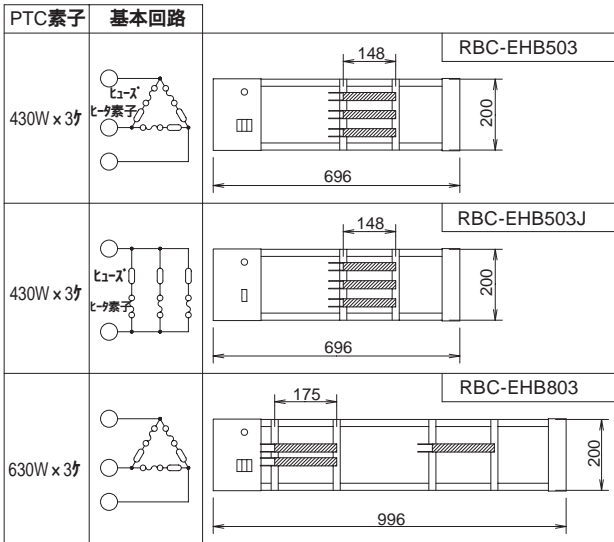
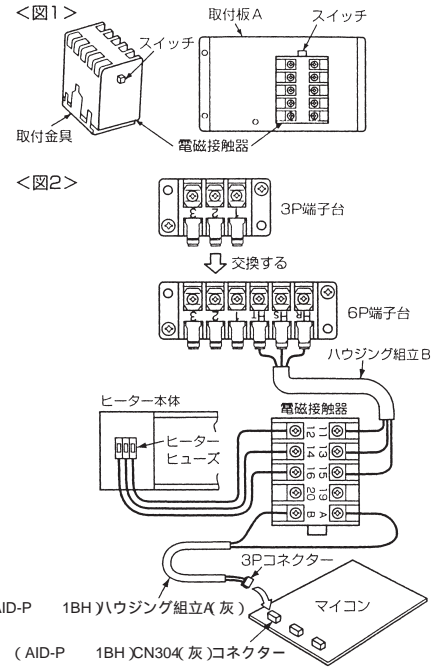


(7) 補助電気ヒーター (new スマートエコのみ可)

仕様

| 形名        |                     | RBC-EHB503  | RBC-EHB503J   | RBC-EHB803         | RBC-EHB1123 | RBC-EHB1403 |
|-----------|---------------------|---|---|--------------------|-------------|-------------|
| 適用機種 AID- |                     | AP401BH<br>AP451BH<br>AP501BH<br>AP561BH<br>AP631BH   | AP401BH<br>AP451BH<br>AP501BH<br>AP561BH<br>AP631BH | AP711BH<br>AP801BH | AP1121BH    | AP1401BH    |
| 電気的特性     | 容量 (kW)             | 1.5   |   | 1.8                | 3.0         | 3.2         |
|           | 電源                  | 三相 200V   | 単相 200V   | 三相 200V            |             |             |
|           | 電流                  | 4.3   | 7.5   | 5.2                | 8.7         | 9.2         |
| 結線方式      |                     | △結線   |   | —                  | △結線         |             |
| 保護装置      | ヒーター本体<br>電流ヒューズ(A) | 15  | 15  | 15                 | 20          | 20          |
|           | 手元開閉器<br>開閉器容量(A)   | 30  | 30  | 30                 | 30          | 30          |
|           | ヒューズ容量<br>B種 (A)    | 15  | 15  | 15                 | 20          | 20          |
| 電源電線(現地)  |                     | 太さ(mm) 単線 φ1.6  |   |                    | 単線 φ2       |             |
| 付属品       |                     | ハウジング組立A (赤) ×1<br>ハウジング組立A (灰) ×1<br>ハウジング組立B ×1<br>ハウジング組立C ×1<br>(7P赤コネクター付)<br>取付ねじ (M4×10) ×6<br>電磁接触器 ×1<br>結束バンド (配線処理用) ×3<br>取付説明書 ×1<br>専用ヒーター組込済ラベル ×1 |   |                    |             |             |

配線図



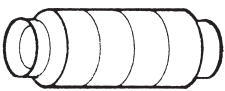

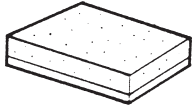
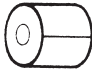
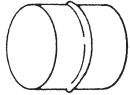


(8) フレキシブルダクト

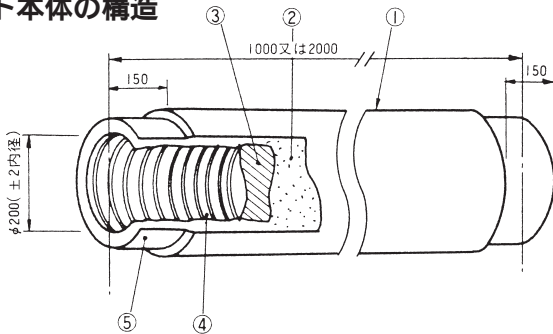
CCB-FD201-1 (1m/本)

CCB-FD202-1 (2m/本)

構成部品

| 品番 | ① ダクト本体   | ② 固定バンド   | ③ 断熱材  | ④ 粘着テープ   | ⑤ 継手   |
|----|---|---|--|---|--|
| 個数 | 1   | 2   | 1  | 1   | 1  |
| 部品 | <br>(1m) 又は (2m) |  | <br>(20 <sup>t</sup> × 170 × 800) | <br>(50mm × 10m) | <br>〔ダクトを延長接続する時使用します。〕 |

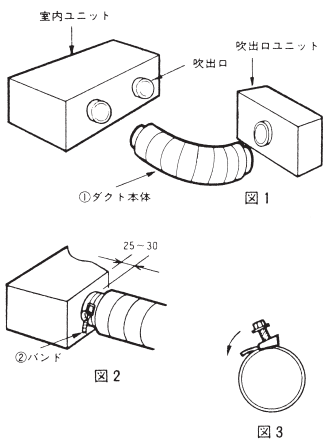
ダクト本体の構造



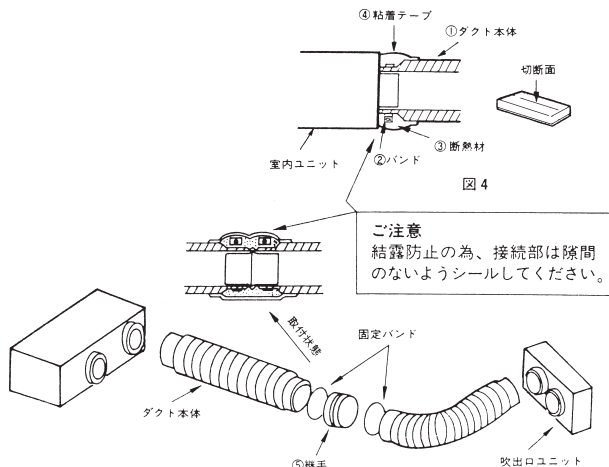
| 番号 | 品名   | 仕様                            |
|----|------|-------------------------------|
| 1  | 外面被服 | 特殊塩化ビニール(0.08t)               |
| 2  | 保温材  | グラスウール38t・30kg/m <sup>3</sup> |
| 3  | 内貼り材 | ガラスクロスJIS-EP09C               |
| 4  | 銅線   | 亜鉛処理超鋼線                       |
| 5  | 末端処理 | 特殊加工処理                        |

取付方法

ダクト本体を直列に一本

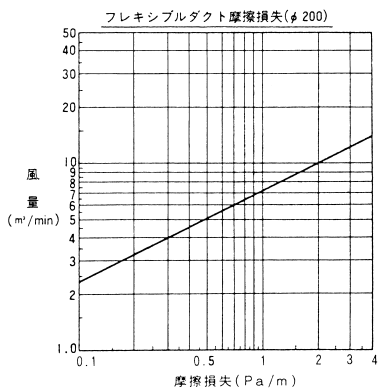


ダクト本体を直列に2本以上接続する場合



ご注意  
結露防止の為、接続部は隙間のないようシールしてください。

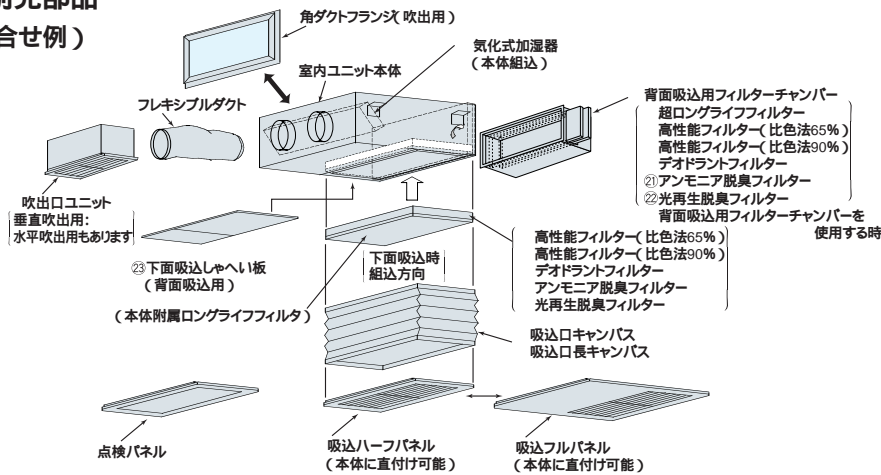
風量 - 摩擦損失特性



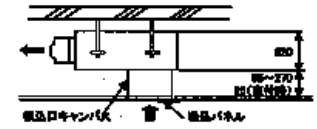
〔図5〕直列に2本以上接続するとき



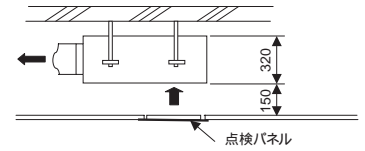
## 別売部品 (組合せ例)



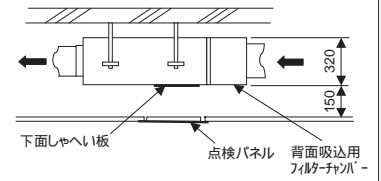
④ 下面吸込方式  
下面吸込方式はP30の「外形図」を参照願います。



⑤ 天井リターン方式



⑥ 背面吸込方式



(1) 天井埋込形ビルトインタイプ別売部品一覧表

|                   | スーパーモジュールマルチ MMD-             |                                  |                               |                                  | 対応方式           |                  |                |           |
|-------------------|-------------------------------|----------------------------------|-------------------------------|----------------------------------|----------------|------------------|----------------|-----------|
|                   | AP221BH<br>AP281BH<br>AP361BH | AP451BH<br>AP561BH               | AP711BH<br>AP801BH<br>AP901BH | AP1121BH<br>AP1401BH<br>AP1601BH | 下面<br>吸込<br>方式 | 天井<br>リター<br>ン方式 | 背面<br>吸込<br>方式 |           |
| 吸込ハーフパネル          | R C B-                        | UD281P(W)                        | UD501P(W)                     | UD801P(W)                        | UD1401P(W)     | ○                |                |           |
| 吸込フルパネル           | T C B-                        | UD281PL(W)                       | UD501PL(W)                    | UD801PL(W)                       | UD1401PL(W)    | ○                |                |           |
| 点検パネル             | T C B-                        | TD281P(W)                        | TD501P(W)                     | TD801P(W)                        | TD1401P(W)     |                  | ○              |           |
| 吸込口キャンパス          | T C B-                        | CA281B                           | CA501B                        | CA801B                           | CA1401B        | ○(注2)            |                |           |
| 吸込口長キャンパス         | T C B-                        | CA281BL                          | CA501BL                       | CA801BL                          | CA1401BL       | ○(注2)            |                |           |
| 角ダクトフランジ          | T C B-                        | FL351BS                          | FL451BS                       | FL711BS                          | FL1251BS       |                  | ○              |           |
| 吹出口ユニット 水平吹出用     | C C B-                        | BU3H(W)-2*(C)-2, BU4H(W)-2*(C)-2 |                               |                                  |                | ○                | ○              | ○         |
| 吹出口ユニット 垂直吹出用     | C C B-                        | BU3V(W)-2*(C)-2, BU4V(W)-2*(C)-2 |                               |                                  |                | ○                | ○              | ○         |
| 気化式加湿器 (注1)       | T C B-                        | HS281B                           | HS501B                        | HS801B                           | HS1401B        | ○                | ○              | ○         |
| 新鮮空気用フランジ (注1)    |                               | フランジ CCB-FF1250B-1               |                               | アタッチメント CCB-FF2BH-1              |                | ○                | ○              | ○         |
| フレキシブルダクト         |                               | 2m CCB-FD202-1                   |                               | 1m CCB-FD201-1                   |                | ○                | ○              | ○         |
| 高性能フィルタ(65%) (注1) | T C B-                        | UFM11B                           | UFM21B                        | UFM31B                           | UFM41B         | ○<br>(注3)        | ○<br>(注3)      |           |
| 高性能フィルタ(90%) (注1) | T C B-                        | UFH51B                           | UFH61B                        | UFH71B                           | UFH81B         |                  |                |           |
| デオドラントフィルタ (注1)   | T C B-                        | DF11B                            | DF21B                         | DF31B                            | DF41B          |                  |                |           |
| アンモニア脱臭フィルタ (注1)  | T C B-                        | DF11B-AM                         | DF21B-AM                      | DF31B-AM                         | DF41B-AM       |                  |                |           |
| 光再生脱臭フィルタ (注1)    | T C B-                        | FPC11B                           | FPC21B                        | FPC31B                           | FPC41B         |                  |                |           |
| 背面吸込用フィルタチャンバ     | T C B-                        | FCB281B                          | FCB501B                       | FCB801B                          | FCB1401B       |                  |                | ○         |
| 高性能フィルタ(65%) (注1) | T C B-                        | UFM11BFC                         | UFM21BFC                      | UFM11BFCx2                       | UFM21BFCx2     |                  |                | ○<br>(注3) |
| 高性能フィルタ(90%) (注1) | T C B-                        | UFH51BFC                         | UFH61BFC                      | UFH51BFCx2                       | UFH61BFCx2     |                  |                |           |
| デオドラントフィルタ (注1)   | T C B-                        | DF11BFC                          | DF21BFC                       | DF11BFCx2                        | DF21BFCx2      |                  |                |           |
| アンモニア脱臭フィルタ (注1)  | T C B-                        | DF11BFC-AM                       | DF21BFC-AM                    | DF11BFC-AMx2                     | DF21BFC-AMx2   |                  |                |           |
| 光再生脱臭フィルタ (注1)    | T C B-                        | FPC11BFC                         | FPC21BFC                      | FPC11BFCx2                       | FPC21BFCx2     |                  |                |           |
| 超ロングライフフィルタ       | T C B-                        | LF11BFC                          | LF21BFC                       | LF11BFCx2                        | LF21BFCx2      |                  |                | ○         |
| 下面遮蔽板(背面吸込用)      | T C B-                        | SB281BFC                         | SB501BFC                      | SB801BFC                         | SB1401BFC      |                  |                | ○         |

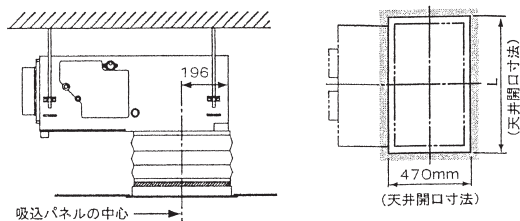




## (3) 吸込ハーフパネル / 吸込フルパネル / 点検パネル / 吸込口キャンバス / 吸込口長キャンバス

### 吸込ハーフパネル

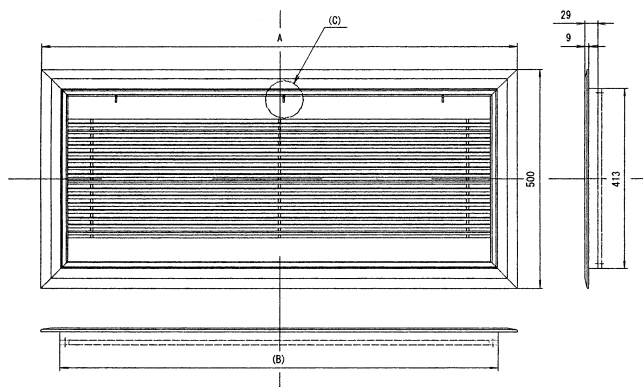
#### エアコン本体と天井の関係寸法



●L寸法(mm)

|           |           |           |            |
|-----------|-----------|-----------|------------|
| UD281P(W) | UD501P(W) | UD801P(W) | UD1401P(W) |
| 600       | 750       | 1050      | 1400       |

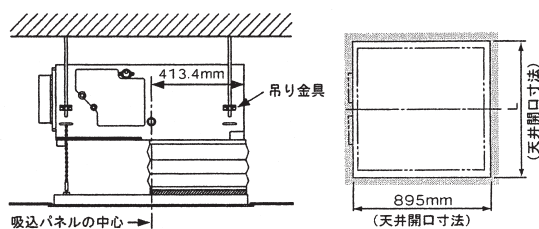
(注) 吸込ハーフパネルと天井のラップ代は全周15mmです。



| 形名             | A    | B    | C |
|----------------|------|------|---|
| RBC-UD281P(W)  | 652  | 565  | 無 |
| RBC-UD501P(W)  | 802  | 715  | 無 |
| RBC-UD801P(W)  | 1102 | 1015 | 無 |
| RBC-UD1401P(W) | 1452 | 1365 | 有 |

### 吸込フルパネル

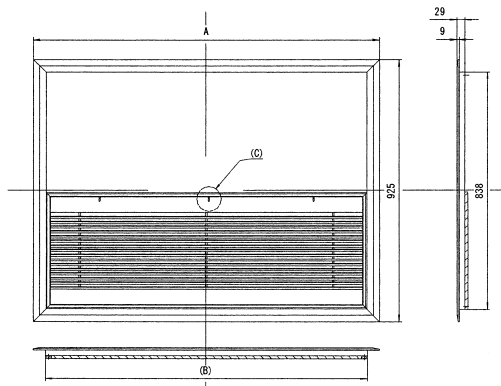
#### エアコン本体と天井の関係寸法



●L寸法(mm)

|            |            |            |             |
|------------|------------|------------|-------------|
| UD281PL(W) | UD501PL(W) | UD801PL(W) | UD1401PL(W) |
| 750        | 900        | 1200       | 1550        |

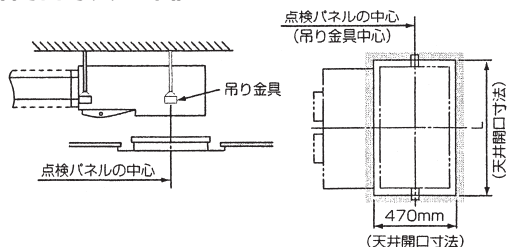
(注) 吸込フルパネルと天井のラップ代は全周15mmです。



| 形名              | A    | B    | C |
|-----------------|------|------|---|
| TCB-UD281PL(W)  | 780  | 693  | 無 |
| TCB-UD501PL(W)  | 930  | 843  | 無 |
| TCB-UD801PL(W)  | 1230 | 1143 | 無 |
| TCB-UD1401PL(W) | 1580 | 1493 | 有 |

### 点検パネル

#### 天井開口寸法の確認



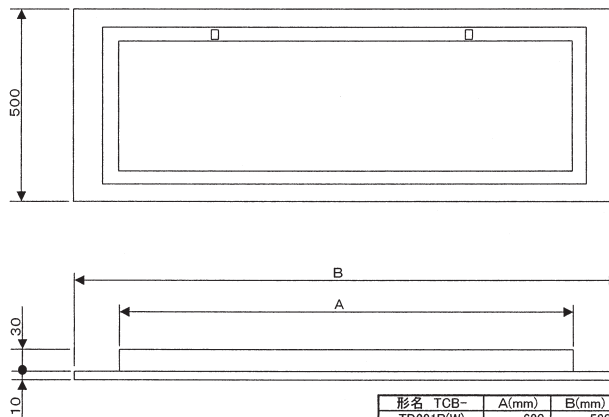
●L寸法(mm)

|           |           |           |            |
|-----------|-----------|-----------|------------|
| TD281P(W) | TD501P(W) | TD801P(W) | TD1401P(W) |
| 600       | 750       | 1050      | 1400       |

(注) 点検パネルと天井のラップ代は全周15mmです。

#### 野縁受けの設置

天井開口の長手方向に野縁受けを設置してください。  
(外枠の固定に必要です)



| 形名         | TCB- | A(mm) | B(mm) |
|------------|------|-------|-------|
| TD281P(W)  |      | 630   | 580   |
| TD501P(W)  |      | 780   | 730   |
| TD801P(W)  |      | 1,080 | 1,030 |
| TD1401P(W) |      | 1,430 | 1,380 |

塗装色: ムーンホワイト(A1-1B-2.5GY9.0-0.5)



## 吸込口キャンバス

### 外形図

| 形名          | A    | B    | C   | D    | E | F | G |
|-------------|------|------|-----|------|---|---|---|
| TCB-CA281B  | 550  | 522  | -   | 250  | 2 | - | 4 |
| TCB-CA501B  | 700  | 672  | -   | 400  | 2 | - | 4 |
| TCB-CA801B  | 1000 | 972  | 430 | 700  | 6 | 2 | 8 |
| TCB-CA1401B | 1350 | 1322 | 580 | 1050 | 6 | 2 | 8 |

## 吸込口長キャンバス

### 外形図

| 形名           | A    | B    | C   | D    | E | F | G |
|--------------|------|------|-----|------|---|---|---|
| TCB-CA281BL  | 550  | 522  | -   | 250  | 2 | - | 4 |
| TCB-CA501BL  | 700  | 672  | -   | 400  | 2 | - | 4 |
| TCB-CA801BL  | 1000 | 972  | 430 | 700  | 6 | 2 | 8 |
| TCB-CA1401BL | 1350 | 1322 | 580 | 1050 | 6 | 2 | 8 |

## (4) 気化式加湿器

### 仕様表

| 形名                            | TCB-HS281B  |                            | TCB-HS501B        |             | TCB-HS801B        |                            | TCB-HS1401B        |              |
|-------------------------------|---|----------------------------|-------------------|-------------|-------------------|----------------------------|--------------------|--------------|
|                               | 適用機種  | MMD-AP221BH<br>MMD-AP281BH | MMD-AP361BH       | MMD-AP451BH | MMD-AP561BH       | MMD-AP711BH<br>MMD-AP801BH | MMD-AP901BH        | MMD-AP1121BH |
| 標準加湿量 (kg/h)                  | 0.20  | 0.23                       | 0.40              | 0.47        | 0.60              | 0.66                       | 0.95               | 1.2          |
| 空調機標準風量 (m <sup>3</sup> /min) | 8.0   | 9.5                        | 10.8              | 13.0        | 19.0              | 21.0                       | 27.0               | 33.0         |
| 通過空気温湿度                       | DB:23°C 40%RH                                     |                            |                   |             |                   |                            |                    |              |
| 加湿モジュール数                      | 1   |                            | 2                 |             | 3                 |                            | 4                  |              |
| 外形寸法 (mm)                     | 245H × 71W × 520L                                 |                            | 245H × 71W × 670L |             | 245H × 71W × 970L |                            | 245H × 71W × 1320L |              |
| 運転質量 (kg)                     | 3.0   |                            | 3.7               |             | 5.0               |                            | 6.4                |              |
| 電源                            | 単相 AC 200V 50/60Hz                                |                            |                   |             |                   |                            |                    |              |
| 定格消費電力 (W)                    | 20  |                            | 20                |             | 20                |                            | 20                 |              |
| 電圧許容範囲                        | ±10%  |                            |                   |             |                   |                            |                    |              |
| 絶縁抵抗                          | 100MΩ以上   |                            |                   |             |                   |                            |                    |              |
| 絶縁耐圧                          | AC 1500V 1分間印加異常なし                                |                            |                   |             |                   |                            |                    |              |
| 一次側給水圧力                       | 0.05~0.5MPa                                       |                            |                   |             |                   |                            |                    |              |
| 使用水                           | 水道法水質基準に準ずる飲料水 (5~30°C)                           |                            |                   |             |                   |                            |                    |              |
| 周囲温湿度                         | 加湿器本体: 5°C~60°C 90%RH以下 リレ-ボックス: 5°C~40°C 80%RH以下 |                            |                   |             |                   |                            |                    |              |

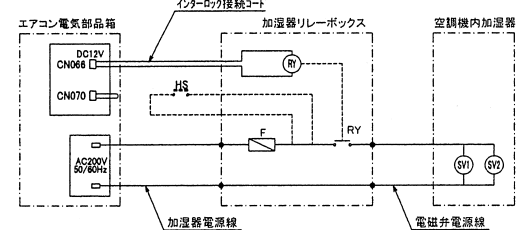
### 部品構成

下記の部品で構成されておりまして、お選びください。

| 説明書類                         | 加湿器本体    | 給水ユニット | リレ-ボックス | 給水軟銅管          | 給水ストレーナ       | 給水ホース   | 保護材    | ホースバンド |
|------------------------------|----------|--------|---------|----------------|---------------|---------|--------|--------|
| 本書<br>取付説明書<br>注意書<br>取付時の注意 |          |        |         |                |               |         |        |        |
| 加湿器取付金具1                     | 加湿器取付金具2 | クランプ   | 排水ホース   | リングナット用<br>断熱材 | ストレーナ用断<br>熱材 | 電源接続コード | 短絡コネクタ |        |
|                              |          |        |         |                |               |         |        |        |

その他に開閉接続子×2ヶ、固定バンド×2ヶ、ビス類(トラスφ4タッピング×3ヶ、トラスM4×16ヶ、バンドM3×3ヶ)

### 電気配線図



| 記号    | 部品名称       |
|-------|------------|
| CN070 | EHコネクタ     |
| CN066 | PHコネクタ     |
| SV2   | 給水用電磁弁     |
| SV1   | 給水用電磁弁     |
| HS    | ヒューミディスタット |
| F     | ヒューズ       |
| RY    | リレ-        |

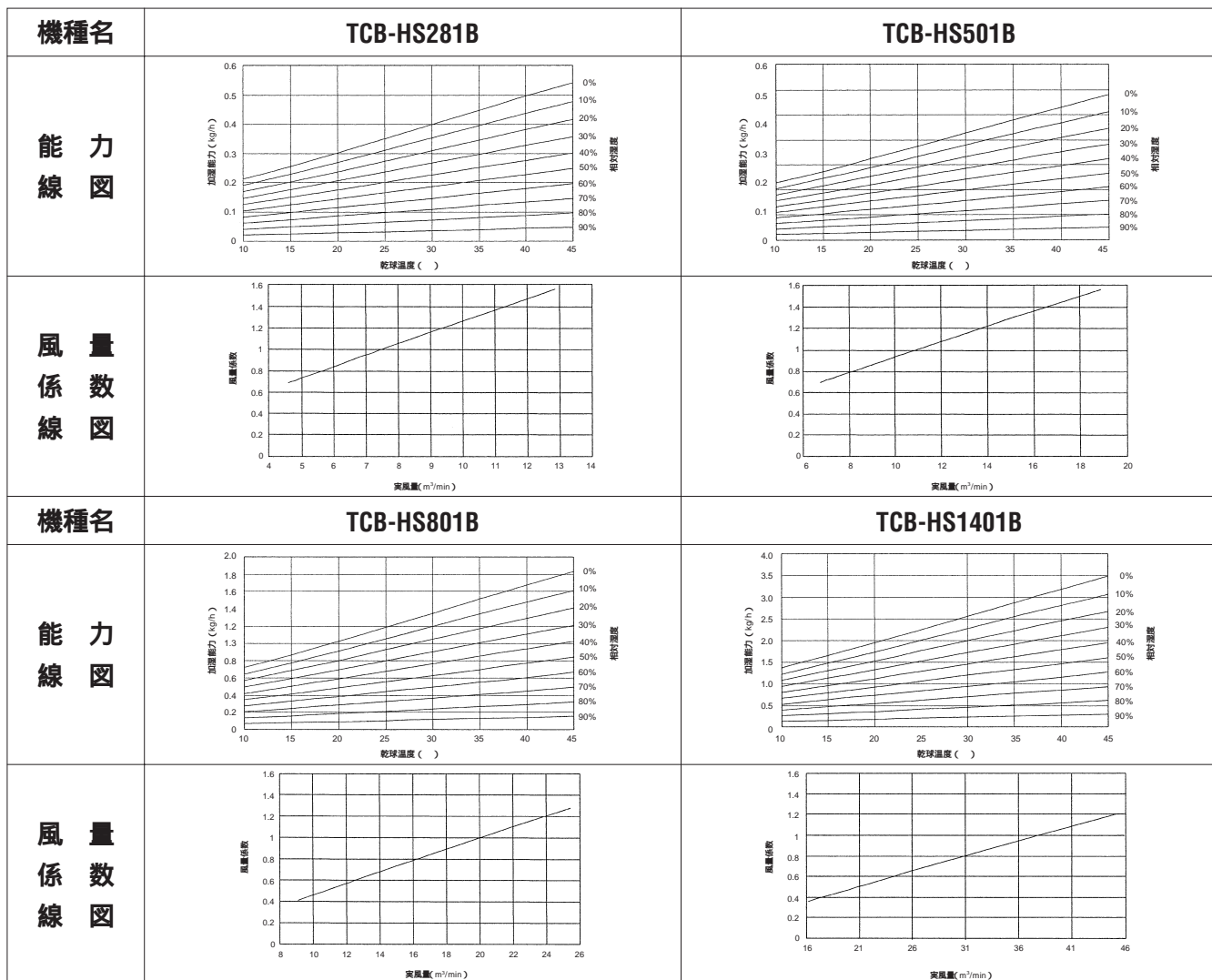
短絡コネクタは必ず差し込んでください。  
結線しないと暖房運転時にドレンポンプが動作せず、水漏れの原因となります。

ヒューミディスタットをご使用になる場合は、加湿器の電気結線図を参考にリード線(青)を切断し、付属の開閉接続子にて接続してください。なおヒューミディスタットおよび配線材は現地手配です。接続部は必ず加湿器電装箱内に収納してください。



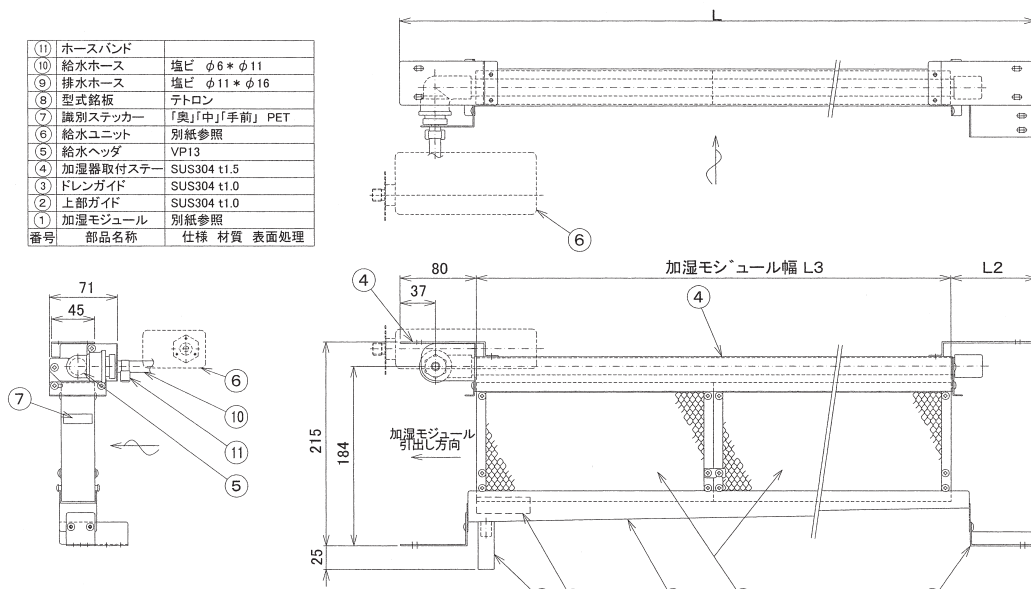
## 加湿能力特性

加湿量 = 加湿能力 × 風量係数



## 外形図

- |              |               |    |    |      |
|--------------|---------------|----|----|------|
| (11) ホースバンド  |               |    |    |      |
| (10) 給水ホース   | 塩ビ φ6 * φ11   |    |    |      |
| (9) 排水ホース    | 塩ビ φ11 * φ16  |    |    |      |
| (8) 型式銘板     | テトロン          |    |    |      |
| (7) 識別ステッカー  | 「奥」「中」「手前」PET |    |    |      |
| (6) 給水ユニット   | 別紙参照          |    |    |      |
| (5) 給水ヘッド    | VPI3          |    |    |      |
| (4) 加湿器取付ステー | SUS304 t1.5   |    |    |      |
| (3) ドレンガイド   | SUS304 t1.0   |    |    |      |
| (2) 上部ガイド    | SUS304 t1.0   |    |    |      |
| (1) 加湿モジュール  | 別紙参照          |    |    |      |
| 番号           | 部品名称          | 仕様 | 材質 | 表面処理 |

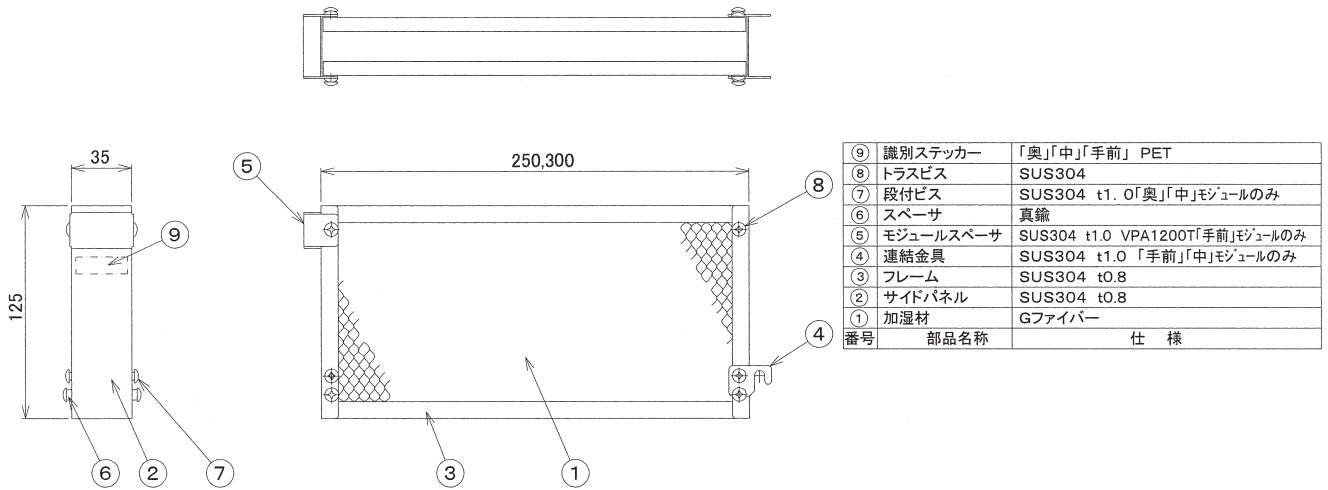


| 形名          | 適用室内ユニット形名                | L1   | L2  | L3   | 加湿モジュール数         |
|-------------|---------------------------|------|-----|------|------------------|
| TCB-HS281B  | MMD-AP221BH<br>~AP301BH   | 520  | 140 | 300  | W300×1           |
| TCB-HS501B  | MMD-AP451BH<br>~AP561BH   | 670  | 90  | 500  | W250×2           |
| TCB-HS801B  | MMD-AP711BH<br>~AP901BH   | 970  | 90  | 800  | W250×2<br>W300×1 |
| TCB-HS1401B | MMD-AP1121BH<br>~AP1601BH | 1320 | 90  | 1150 | W250×1<br>W300×3 |

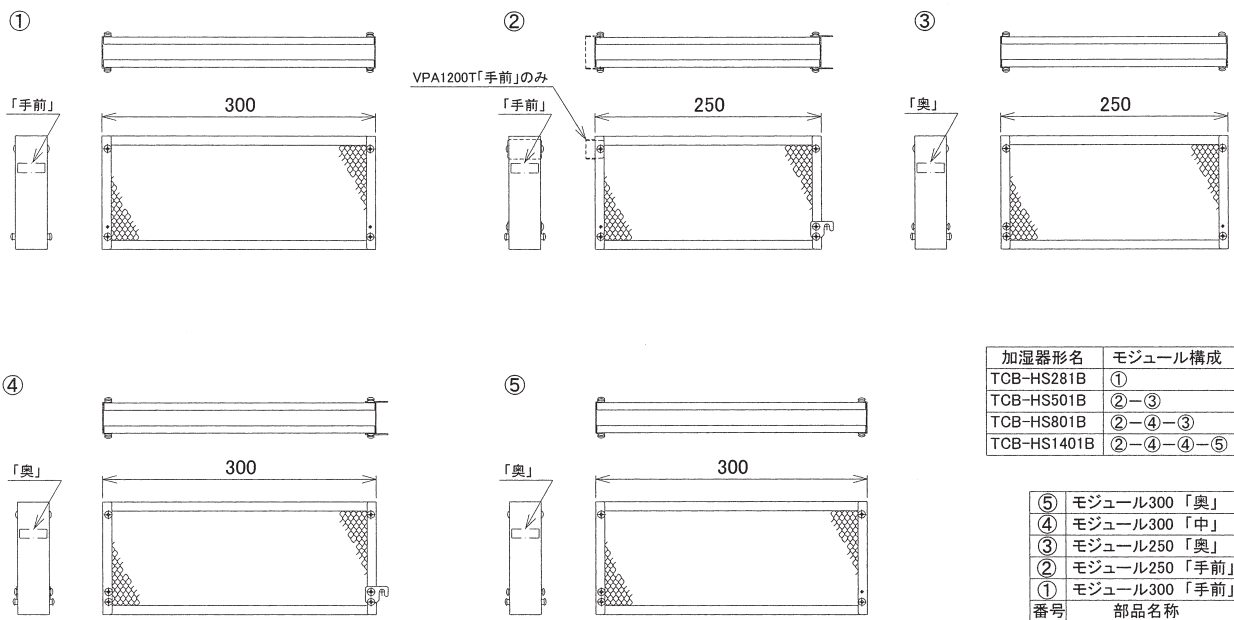
※加湿器の取付けは、必ず空調機本体据付前におこなってください。



## 加湿モジュール外形図

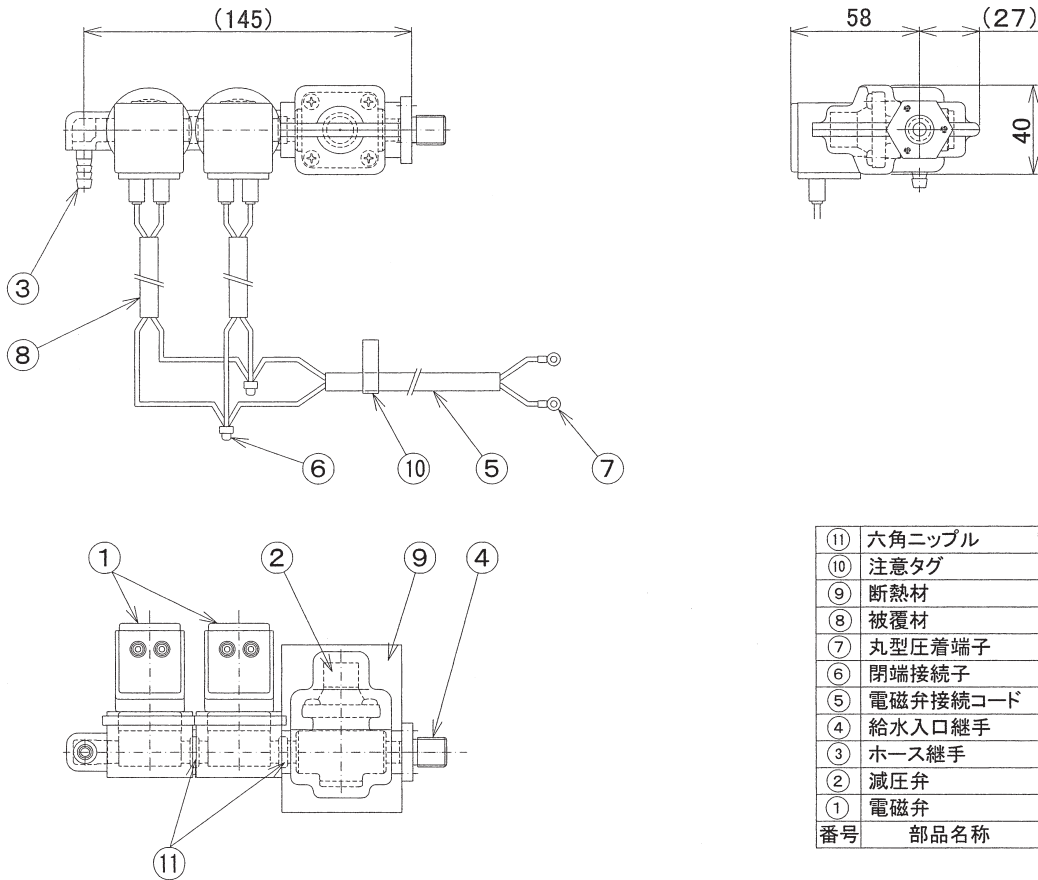


## 加湿モジュール構成図



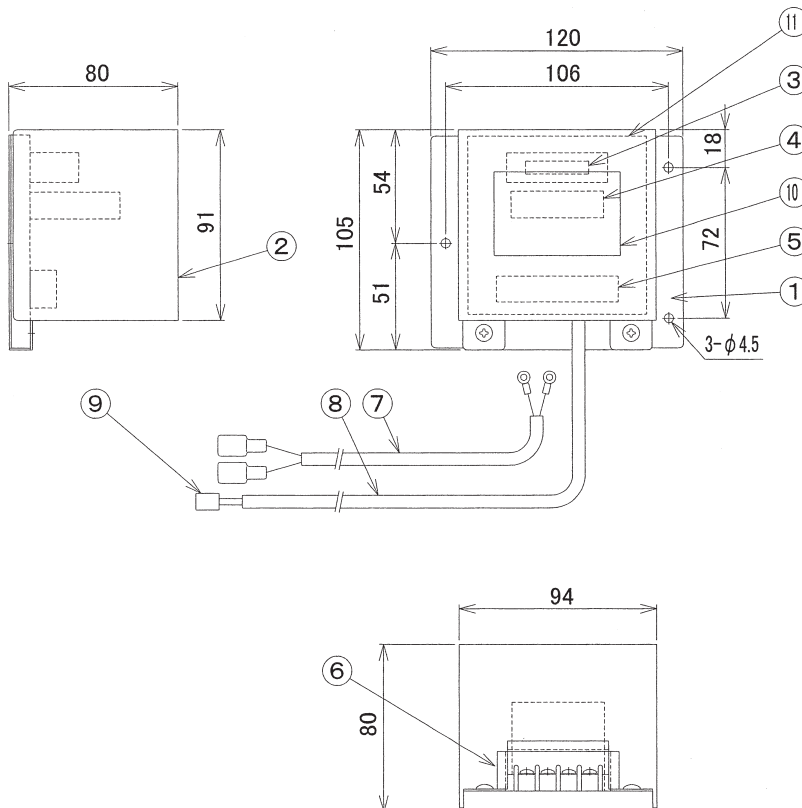


### 給水ユニット外形図



|    |          |                |
|----|----------|----------------|
| ⑪  | 六角ニップル   | C3604          |
| ⑩  | 注意タグ     | ステッカー(白)       |
| ⑨  | 断熱材      | 難燃性発砲ポリエチレン    |
| ⑧  | 被覆材      | ビニールチューブ       |
| ⑦  | 丸型圧着端子   | TMEV 1.25-3.5S |
| ⑥  | 閉端接続子    | EC2-2          |
| ⑤  | 電磁弁接続コード | VCTF 0.5sq 2芯  |
| ④  | 給水入口継手   | G1/8リングジョイント   |
| ③  | ホース継手    | φ7             |
| ②  | 減圧弁      | GD-90          |
| ①  | 電磁弁      | VCW21          |
| 番号 | 部品名称     | 仕様 型式          |

### リレーボックス外形図

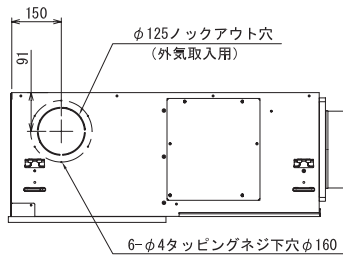


|    |              |                |
|----|--------------|----------------|
| ⑪  | 電気結線図ステッカー   | カバー裏面 紙        |
| ⑩  | 感電防止シール      | カバー表面 テトロン#100 |
| ⑨  | 接続コネクタ(CN66) | PHR-2          |
| ⑧  | インタロック接続コード  | 耐熱ビニールシールド線2芯  |
| ⑦  | 電源接続コード      | キャプタイヤコード      |
| ⑥  | エッチング        | 6ナイロン          |
| ⑤  | 端子台          | 4P             |
| ④  | インタロックリレー    | JR1aF DC12V    |
| ③  | ヒューズ         | 0.5A           |
| ②  | リレーボックスカバー   | SGCC t0.8      |
| ①  | リレーボックスベース   | SGCC t1.0      |
| 番号 | 部品名称         | 仕様 型式          |

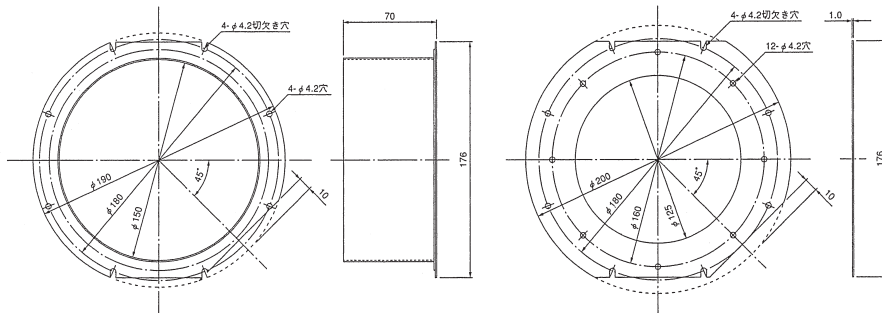


## (5) 外気取入について

### 新鮮空気取入口の接続

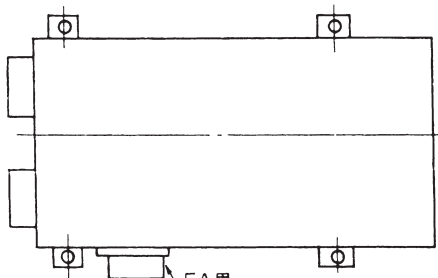


新鮮空気取入口は室内ユニット右側に 125のノック穴が切込んであります。  
 本体吊り上げ前にノック穴を開け下図の様にフランジを利用して取付穴を加工して下さい。

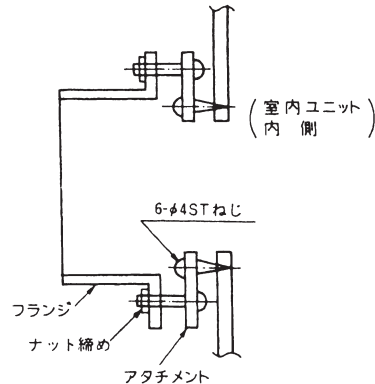


アタッチメントCCB-FF2BH-1

フランジCCB-FF1250B-1



フランジ取付位置 (平面)



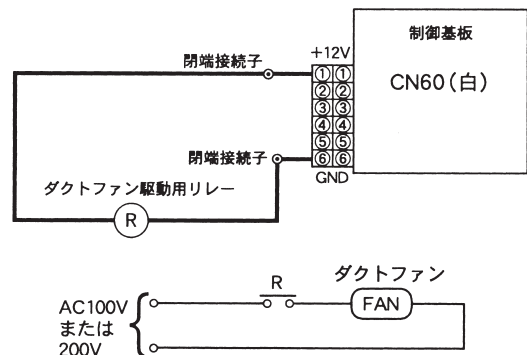
### インターロック配線方法

制御基板のCN60から出ているリード線の中に  
 ダクトファンの駆動用リレー (DC12V) を接  
 続してください。

——— 線で示した部分が接続回路です。

取り付け終了後、試運転を行いダクトファン  
 と室内ユニットの送風機が同時に運転、停止  
 することを確認してください。(試運転は、室  
 内ユニットに据付説明書にしたがって実施し  
 てください。)

操作コイルの定格電流が75mA程度のリレーまで対応で  
 きます。  
 (オムロン製G2R-1-T DC12Vタイプ 等)





## (6) 各種フィルターを組み込む送風機の設定

### 商品概要

除塵と脱臭の2つの機能を搭載したビルトインタイプ用フィルターです。

下面吸込の場合には標準装備のロングライフフィルターと合わせて各種フィルターを本体に組み込むことができます。

### ■フィルター仕様

|          |      | デオドラントフィルター                      | アンモニア脱臭フィルター                                 | 光再生脱臭フィルター                           |
|----------|------|----------------------------------|--|--------------------------------------|
| 下面吸込用    | TCB- | DF11B<br>DF21B<br>DF31B<br>DF41B | DF11B-AM<br>DF21B-AM<br>DF31B-AM<br>DF41B-AM | FPC11B<br>FPC21B<br>FPC31B<br>FPC41B |
| 背面吸込用    | TCB- | DF11BFC<br>DF21BFC               | DF11BFC-AM<br>DF21BFC-AM                     | FPC11BFC<br>FPC21BFC                 |
| 集塵効率 (%) |      | 比色法 65%                          | 比色法 65%                                      |                                      |
| 初期脱臭性能   |      | 75%                              | 95%(アンモニアのみ)                                 | 70%                                  |
| 脱臭耐久性    |      | 約9か月                             | 約15か月  | 約12か月                                |
| 再生       |      | 不可                               | 不可   | 水洗及び天日干し                             |

### リモコンの設定方法

オプションフィルターを使用する際は、空調機を停止させ、下記のいずれかのDCファンタップ設定の変更を必ず行って下さい。設定を行なわないと、風量減少、露付きの原因となります。

#### 1) ワイヤードリモコンからの設定変更

**セット** + **取消** + **点検** ボタンを、4秒以上同時に押します。

最初に表示される、ユニットNoはグループ制御の親機の室内ユニットアドレスです。この時、選択されている室内ユニットのみ送風機が運転します。

**ユニット選択** ボタンを押すごとに、グループ制御内の室内ユニットNoを順次表示します。

この時、選択されている室内ユニットのみ送風機が運転します。

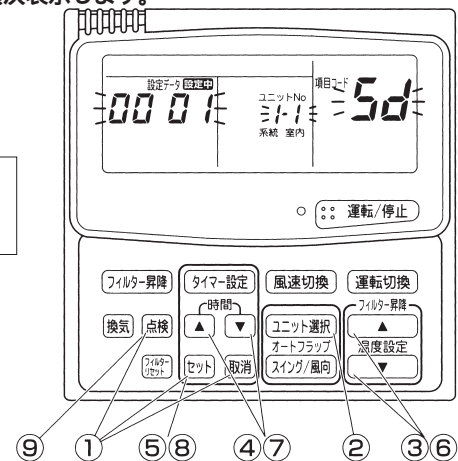
温度設定  /  ボタンで、項目コード「5d」を指定します。

タイマー時間  /  ボタンで、下記設定データの中から選択します。

|      |  |
|------|--|
| 0000 | 標準（出荷時）光再生脱臭フィルター                                  |
| 0001 | 高性能フィルター（65%）、高性能フィルター（90%）<br>デオドラント、アンモニア脱臭フィルター |

**セット** ボタンを押します。（表示が点灯すれば完了です）

**点検** ボタンを押しますと通常の停止状態になります。



#### ●室内マイコン基板上のショートプラグの差し換えで選択します。

| ショートプラグ位置 | CN112 CN111 CN110            | CN112 CN111 CN110  |
|-----------|------------------------------|--|
| ショート オープン |                              |  |
| 別売フィルタ    | 標準フィルタ<br>（出荷時）<br>光再生脱臭フィルタ | 1<br>高性能フィルタ65<br>高性能フィルタ90<br>デオドラントフィルタ<br>アンモニア脱臭フィルタ |

ただし、一度切り換えますと別売フィルタの設定は自由にできますが、標準設定（E2PROM設定に従う）に戻すには、ショートプラグを標準（出荷時）位置に差し換えとなります。別売ワイヤードリモコンから設定データ“0000”へのデータ書き換えが必要ですのでご注意ください。

- 1 高性能フィルタ65および90、デオドラントフィルタ、アンモニア脱臭フィルタは30Pa相当の抵抗がありますので、接続するダクトの抵抗（機外静圧）は40Paにしてください。



## (7) 高性能フィルター（下面吸込用）

1 室内機本体に付属のエアフィルターと併用可能です。  
 2 補助電気ヒーター内蔵機種には取付できません。  
 3 高性能フィルターを使用する場合は、風量確保のため、下記いずれかの方法でDCファンタップ設定データを変更して下さい。

1)ワイヤードリモコンからの設定変更  
 ワイヤードリモコンからDCファンのタップを変更する場合は設定データを下記のように変更して下さい。

| 項目コード5dの設定  | 設定データ |
|-------------|-------|
| 出荷時         | 0000  |
| 高性能フィルター使用時 | 0001  |

2)ショートプラグ差替え(室内基板)による設定変更

| ショートプラグの位置  | ピン番号  |
|-------------|-------|
| 出荷時         | CN112 |
| 高性能フィルター使用時 | CN111 |

| 仕様                         |         |        |        |        |
|----------------------------|---------|--------|--------|--------|
| 形名 (TCB-)                  | UFM11B  | UFM21B | UFM31B | UFM41B |
| 集塵効率 (%)                   | 比色法 65% |        |        |        |
| 定格風量 (m <sup>3</sup> /min) | 19.5    |        |        |        |
| 初期圧力損失 (Pa)                | 25.5    |        |        |        |
| 最終圧力損失 (Pa)                | 80.0    |        |        |        |
| 再生                         | 不可      |        |        |        |
| 運転時間 (Hr)                  | 2500    |        |        |        |

| 仕様                         |         |        |        |        |
|----------------------------|---------|--------|--------|--------|
| 形名 (TCB-)                  | UFH51B  | UFH61B | UFH71B | UFH81B |
| 集塵効率 (%)                   | 比色法 90% |        |        |        |
| 定格風量 (m <sup>3</sup> /min) | 19.5    |        |        |        |
| 初期圧力損失 (Pa)                | 39.2    |        |        |        |
| 最終圧力損失 (Pa)                | 80.0    |        |        |        |
| 再生                         | 不可      |        |        |        |
| 運転時間 (Hr)                  | 1800    |        |        |        |

| 部番 | 部品名          | 材質           | 部番 | 部品名          | 材質       |
|----|--------------|--------------|----|--------------|----------|
| ⑥  | 接着シート        | 不織布+ホットメルト樹脂 | ⑪  | 側枠 (取手取付穴アリ) | アルミニウム   |
| ⑤  | ブラインドリベット    | S/WCH        | ⑩  | 取手           | 塩ビレザー    |
| ④  | セパレーター       | ホットメルト樹脂     | ⑨  | 接着剤          | ホットメルト樹脂 |
| ③  | h材           | 不織布          | ⑧  | 形式ラベル        |          |
| ②  | 上下枠          | アルミニウム       | ⑦  | スペーサー        | K5×K5 AF |
| ①  | 側枠 (取手取付穴ナシ) | アルミニウム       |    |              |          |

| 部番 | 形名         | 寸法W | 比色法 | 形式ラベル |
|----|------------|-----|-----|-------|
| 1  | TCB-UFM11B | 486 | 65% | M11B  |
| 2  | TCB-UFM21B | 634 |     | M21B  |
| 3  | TCB-UFM31B | 468 |     | M31B  |
| 4  | TCB-UFM41B | 643 |     | M41B  |
| 5  | TCB-UFH51B | 486 | 90% | H51B  |
| 6  | TCB-UFH61B | 634 |     | H61B  |
| 7  | TCB-UFH71B | 468 |     | H71B  |
| 8  | TCB-UFH81B | 643 |     | H81B  |

型式図中表参照

## (8) デオドラントフィルター（下面吸込用）

1 室内機本体に付属のエアフィルターと併用可能です。  
 2 補助電気ヒーター内蔵機種には取付できません。  
 3 本フィルターを使用する場合は、風量確保のため、下記いずれかの方法でDCファンタップ設定データを変更して下さい。

1)ワイヤードリモコンからの設定変更  
 ワイヤードリモコンからDCファンのタップを変更する場合は設定データを下記のように変更して下さい。

| 項目コード5dの設定 | 設定データ |
|------------|-------|
| 出荷時        | 0000  |
| 本フィルター使用時  | 0001  |

2)ショートプラグ差替え(室内基板)による設定変更

| ショートプラグの位置 | ピン番号  |
|------------|-------|
| 出荷時        | CN112 |
| 本フィルター使用時  | CN111 |

| 仕様        |                |       |       |       |
|-----------|----------------|-------|-------|-------|
| 形名 (TCB-) | DF11B          | DF21B | DF31B | DF41B |
| 集塵効率 (%)  | 比色法 65%        |       |       |       |
| 初期脱臭性能    | 75%(JEM1467準拠) |       |       |       |
| 脱臭耐久性     | 約9ヶ月           |       |       |       |

| No. | 品名  | 材質   |
|-----|---|------|
| ①   | 濾材:デオドラントフィルター<br>1 抗菌シート (PET/レーヨン)<br>2 脱臭層 (混合吸着剤)<br>3 除塵シート (ホリアビレン) |      |
| ②   | 枠部  | アルミ  |
| ③   | コーナーピース(角部に4カ所)   |      |
| ④   | 形式、Air Flowラベル  | 紙ラベル |

| 形名        | H     | L   | T  |
|-----------|-------|-----|----|
| TCB-DF11B | 317.5 | 486 | 35 |
| TCB-DF21B | 317.5 | 634 | 35 |
| TCB-DF31B | 317.5 | 468 | 35 |
| TCB-DF41B | 317.5 | 643 | 35 |

①濾材構成

④形式ラベル

TCB-DF#1B



## (9) アンモニア脱臭フィルター (下面吸込用)

1 室内機本体に付属のエアフィルターと併用可能です。  
 2 補助電気ヒータ内蔵機種には取付できません。  
 3 本フィルターを使用する場合は、風量確保のため、下記いずれかの方法でDCファンタップ設定データを変更して下さい。

1)ワイヤードリモコンからの設定変更  
 ワイヤードリモコンからDCファンのタップを変更する場合は設定データを下記のように変更して下さい。

| 項目コード5dの設定 | 設定データ |
|------------|-------|
| 出荷時        | 0000  |
| 本フィルター使用時  | 0001  |

2)ショートプラグ差替え(室内基板)による設定変更

| ショートプラグの位置 | ピン番号  |
|------------|-------|
| 出荷時        | CN112 |
| 本フィルター使用時  | CN111 |

| 仕 様       |                                     |
|-----------|-------------------------------------|
| 形名 (TCB-) | DF11B-AM DF21B-AM DF31B-AM DF41B-AM |
| 集塵効率 (%)  | 比色法 65%                             |
| 初期脱臭性能    | 95%(JEM1467準拠)(アンモニアのみ)             |
| 脱臭耐久性     | 約15ヶ月                               |

| No. | 品名   | 材質   |
|-----|--|------|
| ①   | 濾材:アンモニア脱臭フィルター<br>1 アンモニア脱臭シート (塩ビ系繊維)<br>2 除塵シート (ホリア®ピレシ) |      |
| ②   | 枠部   | アルミ  |
| ③   | コーナーピース(角部に4カ所)  |      |
| ④   | 形式, Air Flowラベル  | 紙ラベル |

| 形名           | H     | L   | T  |
|--------------|-------|-----|----|
| TCB-DF11B-AM | 317.5 | 486 | 35 |
| TCB-DF21B-AM | 317.5 | 634 | 35 |
| TCB-DF31B-AM | 317.5 | 468 | 35 |
| TCB-DF41B-AM | 317.5 | 643 | 35 |

①濾材構成

④形式ラベル

①-1

①-2

## (10) 光再生脱臭フィルター (下面吸込用)

1 室内機本体に付属のエアフィルターと併用可能です。  
 2 補助電気ヒータ内蔵機種には取付できません。

| 仕 様       |                                   |
|-----------|-----------------------------------|
| 形名 (TCB-) | FPC11B   FPC21B   FPC31B   FPC41B |
| 初期脱臭性能    | 70%(JEM1467準拠)                    |
| 脱臭耐久性     | 約12ヶ月                             |

**本フィルター使用時のDCファンタップの設定データは出荷時のままにしてください。**

| No. | 品名  | 材質   |
|-----|---|------|
| ①   | 光再生フィルター(コルゲート)<br>1. 原 紙:アクア・ラジント光触媒シート<br>2. 色 彩:スカイブルー |      |
| ②   | 枠部  | アルミ  |
| ③   | コーナーピース(角部に4カ所)   |      |
| ④   | 金具  |      |
| ⑤   | 形式, Air Flowラベル   | 紙ラベル |

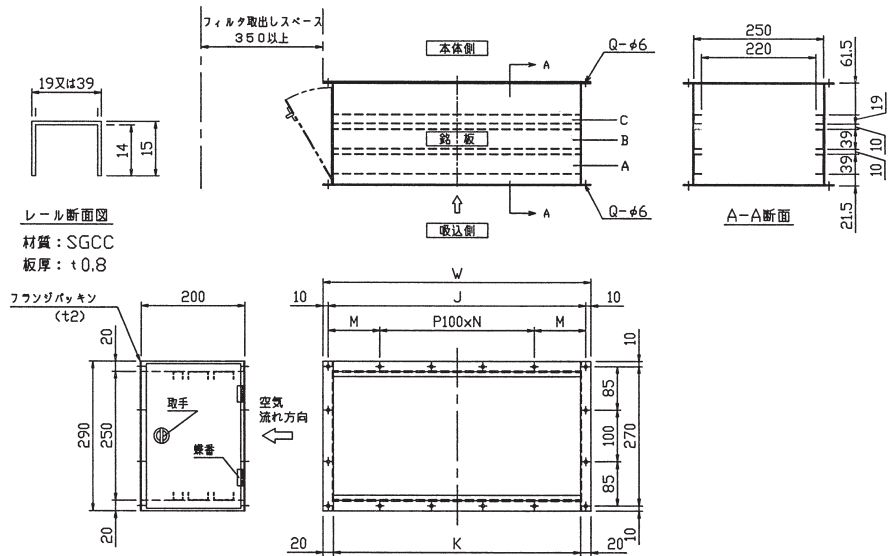
| 形名         | H     | L   | T  |
|------------|-------|-----|----|
| TCB-FPC11B | 317.5 | 486 | 35 |
| TCB-FPC21B | 317.5 | 634 | 35 |
| TCB-FPC31B | 317.5 | 468 | 35 |
| TCB-FPC41B | 317.5 | 643 | 35 |

⑤形式ラベル



## (11) フィルターチャンバー (背面吸込用)

|                 |                          |
|-----------------|--------------------------|
| 背面吸込用フィルターチャンバー | 超ロングライフフィルター (再生可)       |
| TCB-FCB281B     | TCB-LF11BFC              |
| TCB-FCB501B     | TCB-LF21BFC              |
| TCB-FCB801B     | TCB-LF11BFC × 2個         |
| TCB-FCB1401B    | TCB-LF21BFC × 2個         |
| フィルター用ガイド       | A                        |
| 背面吸込用フィルターチャンバー | 高性能フィルター (比色法65%) (再生不可) |
| TCB-FCB281B     | TCB-UFM11BFC             |
| TCB-FCB501B     | TCB-UFM21BFC             |
| TCB-FCB801B     | TCB-UFM11BFC × 2個        |
| TCB-FCB1401B    | TCB-UFM21BFC × 2個        |
| フィルター用ガイド       | B                        |
| 背面吸込用フィルターチャンバー | 高性能フィルター (比色法90%) (再生不可) |
| TCB-FCB281B     | TCB-UFH51BFC             |
| TCB-FCB501B     | TCB-UFH61BFC             |
| TCB-FCB801B     | TCB-UFH51BFC × 2個        |
| TCB-FCB1401B    | TCB-UFH61BFC × 2個        |
| フィルター用ガイド       | B                        |
| 背面吸込用フィルターチャンバー | デオドラントフィルター (再生不可)       |
| TCB-FCB281B     | TCB-DF11BFC              |
| TCB-FCB501B     | TCB-DF21BFC              |
| TCB-FCB801B     | TCB-DF11BFC × 2個         |
| TCB-FCB1401B    | TCB-DF21BFC × 2個         |
| フィルター用ガイド       | B                        |
| 背面吸込用フィルターチャンバー | アンモニア脱臭フィルター (再生不可)      |
| TCB-FCB281B     | TCB-DF11BFC-AM           |
| TCB-FCB501B     | TCB-DF21BFC-AM           |
| TCB-FCB801B     | TCB-DF11BFC-AM × 2個      |
| TCB-FCB1401B    | TCB-DF21BFC-AM × 2個      |
| フィルター用ガイド       | B                        |
| 背面吸込用フィルターチャンバー | 光再生脱臭フィルター (再生可)         |
| TCB-FCB281B     | TCB-FPC11BFC             |
| TCB-FCB501B     | TCB-FPC21BFC             |
| TCB-FCB801B     | TCB-FPC11BFC × 2個        |
| TCB-FCB1401B    | TCB-FPC21BFC × 2個        |
| フィルター用ガイド       | C                        |



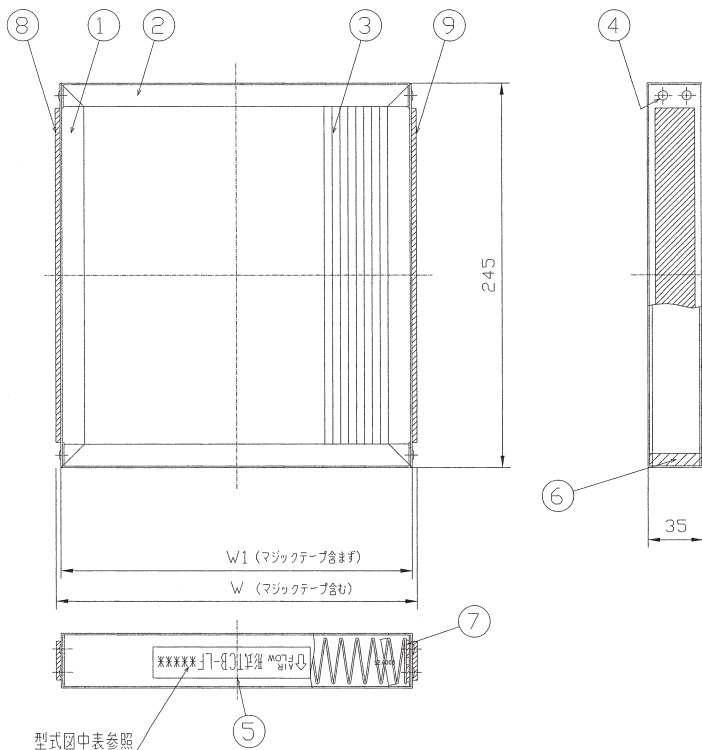
\* フレンジ寸法は本体側と同じです。

| 形名           | W    | J    | レール長K | N  | M  | Q  | 質量(kg) |
|--------------|------|------|-------|----|----|----|--------|
| TCB-FCB281B  | 520  | 500  | 480   | 5  | 0  | 16 | 3.2    |
| TCB-FCB501B  | 670  | 650  | 630   | 5  | 75 | 20 | 3.8    |
| TCB-FCB801B  | 970  | 950  | 930   | 8  | 75 | 26 | 5.2    |
| TCB-FCB1401B | 1320 | 1300 | 1280  | 13 | 0  | 32 | 6.8    |

(注1) 高性能フィルター、デオドラントフィルター、アンモニア脱臭フィルター、光再生脱臭フィルターの同時使用はできません。上記フィルターの単独使用は可能ですがプレフィルターとして超ロングライフフィルターとの併用を推奨します。なお、上記フィルターの複数使用は、不可能です。

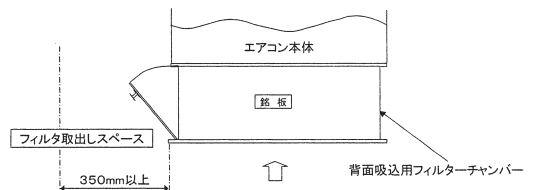
(注2) 超ロングライフフィルターと(注1)項のフィルター2種類以上の併用は不可能です。超ロングライフフィルターの単独での使用は可能です。

## (12) 超ロングライフフィルター (背面吸込用)



- 別売の背面吸込用フィルターチャンバー(TCB-FCB281B~TCB-FCB1401B)および下面しゃへい板(背面吸込用)(TCB-SB281BFC~TCB-SB1401BFC)を使用しませんでしたと取付けることはできません。(初回購入時のみ必要です。)
- 本フィルターは他の別売フィルター1種類と併用可能です。他の別売フィルターを併用する場合、補助電気ヒータ内蔵機種には使用できません。
- フィルター取出しスペースとして350mm以上確保してください。

フィルター取出しスペース



| 形名(TCB-)   | 仕様      |         |
|------------|---------|---------|
|            | LF11BFC | LF21BFC |
| 集塵効率(%)    | 重量法 50% |         |
| 初期圧力損失(Pa) | 10Pa以下  |         |
| 最終圧力損失(Pa) | 30Pa以下  |         |
| 運転時間(Hr)   | 10000   |         |

|    |             |          |
|----|-------------|----------|
| ⑨  | マジックテープ(黒色) | ナイロン     |
| ⑧  | マジックテープ(白色) | ナイロン     |
| ⑦  | 接着剤(2)      | ホットメルト樹脂 |
| ⑥  | 接着剤(1)      | ホットメルト樹脂 |
| ⑤  | 形式ラベル       |          |
| ④  | ブラインドリベット   | SWCH     |
| ③  | h材          | P.P      |
| ②  | 上下枠         | アルミニウム   |
| ①  | 側枠          | アルミニウム   |
| 部番 | 部品名         | 材質       |

| 部番 | 形名          | 寸法W | 寸法W1 | AIR FLOWラベル形式 |
|----|-------------|-----|------|---------------|
| 1  | TCB-LF11BFC | 228 | 222  | 11BFC         |
| 2  | TCB-LF21BFC | 310 | 304  | 21BFC         |



## (13) 高性能フィルター（背面吸込用）

1 室内機本体に付属のエアフィルターと併用可能です。  
 2 補助電気ヒータ内蔵機種には取付できません。  
 3 高性能フィルターを使用する場合は、後述後述のため、下記いずれかの方法でDCファンタップ設定データを変更して下さい。

1)ワイヤードリモコンからの設定変更  
 ワイヤードリモコンからDCファンのタップを変更する場合は設定データを下記のように変更して下さい。

| 項目コード5dの設定  | 設定データ |
|-------------|-------|
| 出荷時         | 0000  |
| 高性能フィルター使用時 | 0001  |

2)ショートプラグ差替え(室内基板)による設定変更  
 ショートプラグの位置 ボン番号

| 出荷時   | 全可    |
|-------|-------|
| CN112 | CN111 |

4 フィルター取出しスペースとして350mm以上確保してください。

**フィルタ取出しスペース**

エアコン本体  
 吸込側  
 背面吸込用フィルターチャンバー  
 フィルタ取出しスペース  
 350mm以上

| 仕様                         |         |        |        |        |
|----------------------------|---------|--------|--------|--------|
| 形名 (TCB-)                  | UFM11B  | UFM21B | UFM31B | UFM41B |
| 集塵効率 (%)                   | 比色法 65% |        |        |        |
| 定格風量 (m <sup>3</sup> /min) | 19.5    |        |        |        |
| 初期圧力損失 (Pa)                | 25.5    |        |        |        |
| 最終圧力損失 (Pa)                | 80.0    |        |        |        |
| 寿命                         | 全可      |        |        |        |
| 運転時間 (hr)                  | 2500    |        |        |        |

| 仕様                         |         |        |        |        |
|----------------------------|---------|--------|--------|--------|
| 形名 (TCB-)                  | UFH51B  | UFH61B | UFH71B | UFH81B |
| 集塵効率 (%)                   | 比色法 90% |        |        |        |
| 定格風量 (m <sup>3</sup> /min) | 19.5    |        |        |        |
| 初期圧力損失 (Pa)                | 39.2    |        |        |        |
| 最終圧力損失 (Pa)                | 80.0    |        |        |        |
| 寿命                         | 全可      |        |        |        |
| 運転時間 (hr)                  | 1800    |        |        |        |

| 部品番 | 部品名      | 材質     | 部品番 | 部品名         | 材質           |
|-----|----------|--------|-----|-------------|--------------|
| ⑤   | 形式ラベル    |        | ⑩   | セパレーター      | ホットメルト樹脂     |
| ④   | フライドリベット | SWCH   | ⑨   | マジックテープ(黒色) | ナイロン         |
| ③   | 枠材       | 不織布    | ⑧   | マジックテープ(白色) | ナイロン         |
| ②   | 上下枠      | アルミニウム | ⑦   | 接着剤         | ホットメルト樹脂     |
| ①   | 側枠       | アルミニウム | ⑥   | 接着シート       | 不織布+ホットメルト樹脂 |

| 部番 | 形名           | 寸法W | 寸法W1 | 比色法 | AIR FLOWラベル形式 |
|----|--------------|-----|------|-----|---------------|
| 1  | TCB-UFM11BFC | 228 | 222  | 65% | M11BFC        |
| 2  | TCB-UFM21BFC | 310 | 304  | 65% | M21BFC        |
| 3  | TCB-UFH51BFC | 228 | 222  | 90% | H51BFC        |
| 4  | TCB-UFH61BFC | 310 | 304  | 90% | H61BFC        |

型式図中表参照

## (14) デオドラントフィルター（背面吸込用）

1 別売の背面吸込用フィルターチャンバー(TCB-FCB281B~TCB-FCB1401B)および下面しゃへい板(背面吸込用)(TCB-SB281BFC~TCB-SB1401BFC)を使用しませんと取付けることはできません。(初回購入時のみ必要です。)

2 プレフィルターを使用する場合は、別売の超ロングライフフィルター(TCB-LF11BFC、TCB-LF21BFC)を使用して下さい。

3 補助電気ヒータ内蔵機種には取付できません。

4 本フィルターを使用する場合は、風量確保のため、下記いずれかの方法でDCファンタップ設定データを変更して下さい。

1)ワイヤードリモコンからの設定変更  
 ワイヤードリモコンからDCファンのタップを変更する場合は設定データを下記のように変更して下さい。

| 項目コード5dの設定 | 設定データ |
|------------|-------|
| 出荷時        | 0000  |
| 本フィルター使用時  | 0001  |

2)ショートプラグ差替え(室内基板)による設定変更  
 ショートプラグの位置 ボン番号

| 出荷時   | 全可    |
|-------|-------|
| CN112 | CN111 |

5 フィルター取出しスペースとして350mm以上確保してください。

**フィルタ取出しスペース**

エアコン本体  
 吸込側  
 背面吸込用フィルターチャンバー  
 フィルタ取出しスペース  
 350mm以上

| 仕様        |                 |
|-----------|-----------------|
| 形名 (TCB-) | DF11BFC         |
| 集塵効率 (%)  | 比色法 65%         |
| 初期脱臭性能    | 75% (JEM1467準拠) |
| 脱臭耐久性     | 約9ヶ月            |

| No. | 品名   | 材質            |
|-----|--|---------------|
| ①   | 濾材:デオドラントフィルター(難燃性)<br>1 抗菌シート(PE/ル-コン)<br>2 脱臭層(混合吸着剤)<br>3 除塵シート(ホリロビレン) |               |
| ②   | 枠部   |               |
| ③   | コーナーピース(角部L4カ所)  | アルミ           |
| ④   | 形式、Air Flowラベル   | 紙ラベル          |
| ⑤   | マジックテープ(白色、黒色)   | ナイロン、ホリロビレン樹脂 |

①濾材構成

| 部番 | ①-1 | ①-2 | ①-3 |
|----|-----|-----|-----|
| ①  | ①-1 | ①-2 | ①-3 |

| 形名          | H   | L   | T  |
|-------------|-----|-----|----|
| TCB-DF11BFC | 245 | 228 | 35 |
| TCB-DF21BFC | 245 | 310 | 35 |



## (15) アンモニア脱臭フィルター（背面吸込用）

1 別売の背面吸込用フィルターチャンバー（TCB-FCB281B～TCB-FCB1401B）および下面しゃへい板（背面吸込用）（TCB-SB281BFC～TCB-SB1401BFC）を使用しませんと取付けることはできません。（初回購入時のみ必要です。）

2 プレフィルターを使用する場合は、別売の超ロングライフフィルター（TCB-LF11BFC、TCB-LF21BFC）を使用してください。

3 補助電気ヒータ内蔵機種には取付できません。

4 本フィルターを使用する場合は、重量確保のため、下記いずれかの方法でDCファンタップ設定データを変更して下さい。

1)ワイヤードリモコンからの設定変更  
ワイヤードリモコンからDCファンのタップを変更する場合は設定データを下記のように変更して下さい。

| 項目        | 項目コード5dの設定 | 設定データ |
|-----------|------------|-------|
| 出荷時       |            | 0000  |
| 本フィルター使用時 |            | 0001  |

2)ショートプラグ差替え（室内基板）による設定変更  
ショートプラグの位置

| 出荷時   | 本フィルター使用時 |
|-------|-----------|
| CN112 | CN111     |

5 フィルター取出しスペースとして350mm以上確保してください。

**フィルタ取出しスペース**

| 仕様        |                        |
|-----------|------------------------|
| 形名 (TCB-) | DF11BFC-AM DF21BFC-AM  |
| 集塵効率 (%)  | 圧巻法 65%                |
| 初期脱臭性能    | 95%(JEM1467準拠) (7ヶ月のみ) |
| 脱臭耐久性     | 約15ヶ月                  |

| No. | 品名                   | 材質                |
|-----|----------------------|-------------------|
| ①   | 濾材:アンモニア脱臭フィルター(難燃性) | アルミ               |
|     | 1 アンモニア脱臭シート(塩ビ系繊維)  |                   |
|     | 2 除塵シート(ホリブ樹脂)       |                   |
| ②   | 枠部                   | アルミ               |
| ③   | コーナーピース(角部14カ所)      | アルミ               |
| ④   | 形式、Air Flowラベル       | 紙ラベル              |
| ⑤   | マジックテープ(白色、黒色)       | ナイロン、ホリブ<br>ビレン樹脂 |

①濾材構成

| 形名             | H   | L   | T  |
|----------------|-----|-----|----|
| TCB-DF11BFC-AM | 245 | 228 | 35 |
| TCB-DF21BFC-AM | 245 | 310 | 35 |

## (16) 光再生脱臭フィルター（背面吸込用）

1 別売の背面吸込用フィルターチャンバー（TCB-FCB281B～TCB-FCB1401B）および下面しゃへい板（背面吸込用）（TCB-SB281BFC～TCB-SB1401BFC）を使用しませんと取付けることはできません。（初回購入時のみ必要です。）

2 プレフィルターを使用する場合は、別売の超ロングライフフィルター（TCB-LF11BFC、TCB-LF21BFC）を使用してください。

3 補助電気ヒータ内蔵機種には取付できません。

4 フィルター取出しスペースとして350mm以上確保してください。

5 本フィルター使用時のDCファンタップの設定データは出荷時のままにしてください。

**フィルタ取出しスペース**

| 仕様        |                   |
|-----------|-------------------|
| 形名 (TCB-) | FPC11BFC FPC21BFC |
| 初期脱臭性能    | 70%(JEM1467準拠)    |
| 脱臭耐久性     | 約12ヶ月             |

⑤マジックテープ(左右両面に貼付け)

| No. | 品名                   | 材質                |
|-----|----------------------|-------------------|
| ①   | 光再生フィルター(コルゲート)      | アルミ               |
|     | 1. 原 紙:アクア・ラジツ光触媒シート |                   |
|     | 2. 色 彩:スカイブルー        |                   |
| ②   | 枠部                   | アルミ               |
| ③   | コーナーピース(角部14カ所)      | アルミ               |
| ④   | 形式、Air Flowラベル       | 紙ラベル              |
| ⑤   | マジックテープ(白色、黒色)       | ナイロン、ホリブ<br>ビレン樹脂 |

| 形名           | H   | L   | T  |
|--------------|-----|-----|----|
| TCB-FPC11BFC | 245 | 228 | 15 |
| TCB-FPC21BFC | 245 | 310 | 15 |

# 天井埋込形ダクトタイプ



(1) オプション部品一覧表、組み合わせ可否表

オプション部品適用表 (受注生産品・納期2.5ヶ月)

|                        | カスタム AID-                   |                  |          |             | -         |
|------------------------|-----------------------------|------------------|----------|-------------|-----------|
|                        | スーパーモジュールマルチ                |                  | MMD-     |             |           |
|                        | AP561H                      | AP711H<br>AP801H | AP1121H  | AP1401H     |           |
| ロングライフフィルターキット TCB-    | LK30D                       |                  |          | LK50D       | LK100D    |
| 交換用ロングライフフィルター TCB-    | LF1D-1                      |                  |          | LF2D-1x2    | LF3D      |
| 高性能フィルター (比色法65%) TCB- | UFM1D-1                     | UFM2D-1x2        |          | UFM1D-1x2   | UFM3D     |
| 高性能フィルター (比色法90%) TCB- | UFH5D-1                     | UFH6D-1x2        |          | UFH5D-1x2   | UFH7D     |
| プレフィルター TCB-           | PF1D-1                      | PF2D-1x2         |          | PF1D-1x2    | PF3D      |
| フィルターチャンバー TCB-        | FCY21D                      | FCY31D           |          | FCY51D      |           |
| 気化式加湿器 TCB-            | HS51D                       |                  |          | HS100D      |           |
| ドレンアップキット TCB-         | DP31D                       |                  |          | DP32D       |           |
| 丸ダクトフランジ CCB-          | FL500DCS                    | FL710DCS         |          | FL1250DCS   | FL2800DCS |
| 角ダクトフランジ (吸込用) CCB-    | FL710DR                     |                  |          | FL1250DR    | FL2800DR  |
| 角ダクトフランジ (吹出用) CCB-    | FL710DS                     |                  | FL1000DS | FL1250DS    | FL2800DS  |
| 吹出口ユニット 水平吹き           | CCB-BU3H(W)-2、CCB-BU4H(W)-2 |                  |          |             |           |
| 吹出口ユニット 垂直吹き           | CCB-BU3V(W)-2、CCB-BU4V(W)-2 |                  |          |             |           |
| フレキシブルダクト              | 2m                          | CCB-FD202-1      | 1m       | CCB-FD201-2 |           |
| 補助電気ヒーター 単相 RBC-       | EHD563J                     | -                |          |             |           |
| 補助電気ヒーター 三相 RBC-       | EHD563                      | EHD803           | EHD1123  | EHD1403     | -         |

## 別売補助電気ヒーター

| 適用室内ユニット形名       | 電源 | 補助電気ヒーター形名  | 容量[kW] |
|------------------|----|-------------|--------|
| AID, MMD-AP561H  | 単相 | RBC-EHD563J | 1.5    |
|                  | 三相 | RBC-EHD563  |        |
| AID, MMD-AP711H  | 三相 | RBC-EHD803  | 2.5    |
| AID, MMD-AP801H  | 三相 | RBC-EHD803  | 2.5    |
| AID, MMD-AP1121H | 三相 | RBC-EHD1123 | 3.0    |
| AID, MMD-AP1401H | 三相 | RBC-EHD1403 | 3.5    |

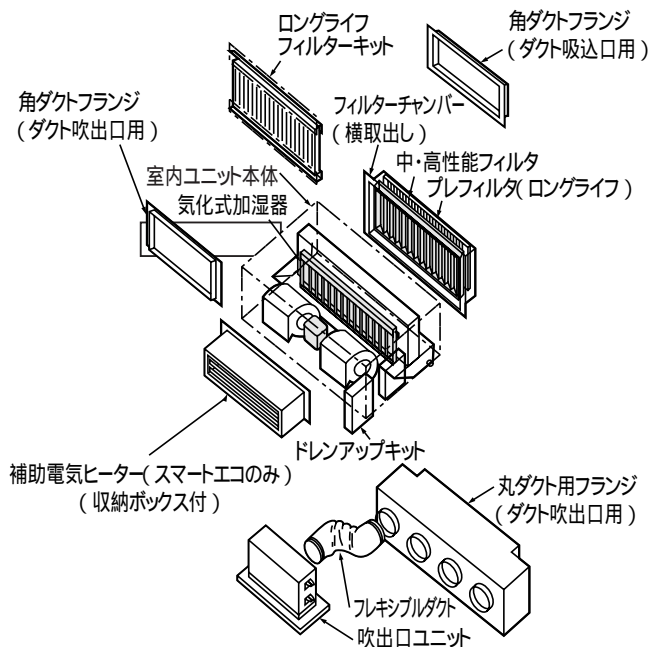
補助電気ヒーターをご使用の際は、高性能フィルター、ドレンアップキット、丸ダクトフランジとの組み合わせはできません。

## オプション部品組み合わせ可否表

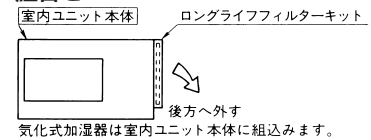
|             | 補助電気ヒーター | 高性能フィルター | ロングライフフィルター | 気化式加湿器 | ドレンアップキット | プレフィルター | フィルターチャンバー |
|-------------|----------|----------|-------------|--------|-----------|---------|------------|
| 補助電気ヒーター    | x        | x        |             |        | x         | x       | x          |
| 高性能フィルター    | x        |          | x           |        |           |         |            |
| ロングライフフィルター |          | x        |             |        |           | x       | x          |
| 気化式加湿器      |          |          |             | x      |           |         |            |
| ドレンアップキット   | x        |          |             |        | x         |         |            |
| プレフィルター     | x        |          | x           |        |           |         |            |
| フィルターチャンバー  | x        |          | x           |        |           |         |            |

## フィルター取り付け組み合わせ表

| 種類               | 組み合わせ   | A | B | C | D | E |
|------------------|---------|---|---|---|---|---|
| ロングライフフィルターキット   | TCB-LK  |   |   |   |   |   |
| 高性能フィルター 比色法65%  | TCB-UFM |   |   |   |   |   |
| 高性能フィルター 比色法90%  | TCB-UFH |   |   |   |   |   |
| プレフィルター (ロングライフ) | TCB-PF  |   |   |   |   |   |
| フィルターチャンバー       | TCB-FCY |   |   |   |   |   |



### 組合せA



### 組合せB, C, D, E



高性能フィルターや気化式加湿器など別売オプション群の充実により、IAQをアップ。ビル衛生管理法にも十分に対応できます。

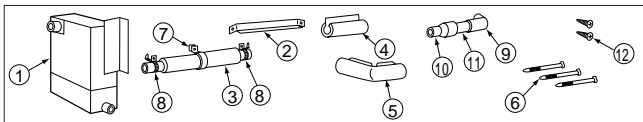
# 天井埋込形ダクトタイプ



## (2) ドレンアップキット TCB-DP31D

### 構成部品

| No. | 品名          | 数量 | No. | 品名       | 数量      |
|-----|-------------|----|-----|----------|---------|
| 1   | ドレンアップキット本体 | 1  | 7   | 結束バンド(大) | 1       |
| 2   | 支持金具        | 1  | 8   | ホースバンド   | 2       |
| 3   | ホース(断熱パイプ付) | 1  | 9   | 継手(エルボ)  | 1       |
| 4   | 断熱パイプ       | 1  | 10  | 異径ソケット   | 1       |
| 5   | エルボ断熱材      | 1  | 11  | ストレート管   | 1       |
| 6   | 結束バンド       | 3  | 12  | タッピンネジ   | 2(予備1個) |



### 取り付け方法

#### 1 ドレンアップキット本体の取り付け...図1参照

エアコン本体の電気部品箱左側部の3本のねじをはずし、この位置にドレンアップキットの取付板の穴位置を合わせてねじ止めします。ドレンアップキット上部とエアコン本体とを支持金具で固定します。(付属のタッピンねじおよびエアコン本体のねじを利用してください)

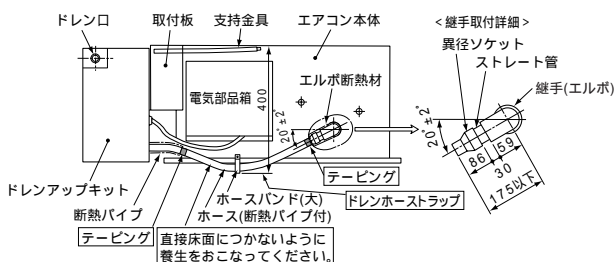
#### 2 ホースの接続

**標準的な接続...図1参照**  
 エアコン本体のドレン口に継手(エルボ)・ストレート管、異径ソケットを接続します。配管の接続には塩ビ用接着剤を使用してください。継手は異径ソケットが20°±2°下方に向くように締め付けます。継手(エルボ)の角度がかわると水漏れの原因となりますので確実に締め付けをおこなってください。  
 (ホース部にドレントラップを設けるためです)  
 異径ソケットとドレンアップキット入口管をホースで接続し、両端はホースバンドで締め付けます。ホースは継手に25mm程挿入してください。塩ビ継手部およびドレンアップキット接続部のホースは、付属の断熱材で断熱します。なお、断熱材の接合部はテーピングして断熱を完全にしてください。ホースの中央部はドレントラップを設けるため、必ず付属のホースバンドでエアコンキャビネットに固定してください。(このトラップがないと水漏れの原因になります)

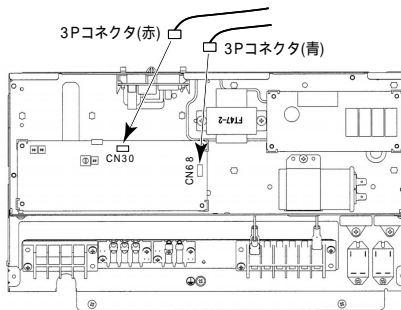
### 配線...図2参照

エアコン本体の電気部品箱のカバーをはずします。電気部品箱内のCN68(青)にドレンアップキットの3Pコネクタ(青)を差し込みます。電気部品箱内のCN30(赤)にドレンアップキットの3Pコネクタ(赤)を差し込みます。  
 \*PC板に差し込んである短絡コネクタは取りはずしてください。(短絡コネクタは使用しません)  
 コードは電気部品箱内でクランプしてください。

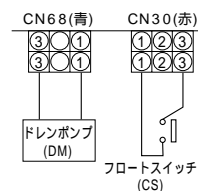
<図1 取り付け要領(標準)>



<図2 配線要領>

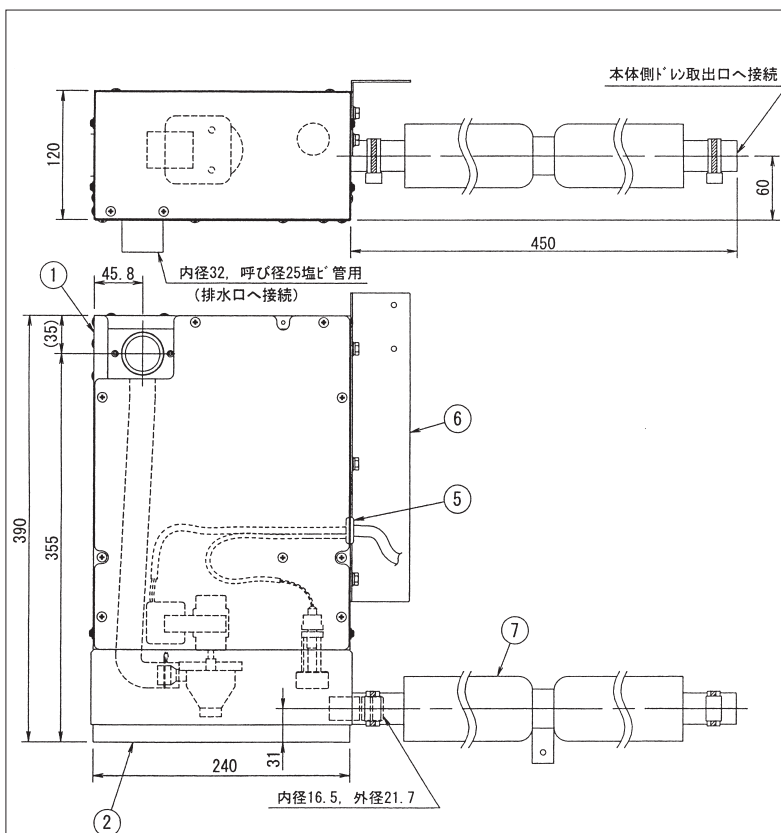


<図3 配線図>



配線はドレンアップキット本体およびコネクタ部に、テンションが掛からないようにしてください。

### 外形図



| 形名               | TCB-DP31D           |
|------------------|---------------------|
| 外形寸法(mm)<br>(本体) | 高さ 390×幅 240×奥行 120 |
| 揚程               | 330mm               |
| ドレン血容量           | 1.4L                |
| ドレン配管接続口         | 内径 φ32(呼び径 25 塩ビ管用) |
| 適用機種             | A1D-AP***H          |
| 備考               |                     |

| 品番 | 品名     | 数量 |
|----|--------|----|
| 07 | ドレンホース | 1  |
| 06 | 取付金具   | 1  |
| 05 | ブッシング  | 1  |
| 04 | 装置銘板   | 1  |
| 03 | 前面板    | 1  |
| 02 | ドレン血組立 | 1  |
| 01 | ポンプ組立  | 1  |

# 天井埋込形ダクトタイプ



## (3) 気化式加湿器 TCB-HS51D

### 仕様

| 形名           | TCB-HS51D  |  |                            |                            |
|--------------|--|--|----------------------------|----------------------------|
| 適合エアコン形名     | AID-AP561H<br>MMD-AP561H                                     | AID-AP711H・AP801H<br>MMD-AP711H・AP801H       | AID-AP1121H<br>MMD-AP1121H | AID-AP1401H<br>MMD-AP1401H |
| 標準加湿量(kg/h)  | 1.7  | 2.5  | 2.8                        | 3.3                        |
| 圧力損失(Pa)     | 5.9  | 11.8   | 12.7                       | 18.6                       |
| 能力定格風量(m³/h) | 900  | 1320   | 1600                       | 2100                       |
| 条件           | 通過空気温湿度 40 20%RH   |  |                            |                            |
| 外形寸法         | 346H×613W×1750   |  |                            |                            |
| 使用条件         | 周囲温湿度  | 加湿器本体: 5~60 90%RH以下<br>リレーボックス: 5~40 80%RH以下 |                            |                            |
|              | 給水水質   | 水道法水質基準に準ずる飲料水                               |                            |                            |
|              | 給水圧力・温度  | 0.05~0.5MPa 5~30°                            |                            |                            |
| 付属品          | T型ストレーナ、接続銅管(フレア)、リレーボックス、断熱材、取付金具、スペーサー、取付ネジ、短絡コネクタ、取付説明書 他 |  |                            |                            |

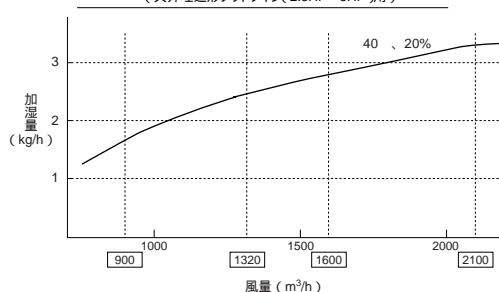
### 部品構成

下記の部品で構成されておりますのでご確認ください。

| 取付説明書 | 加湿器本体 | 加湿器絶縁枠  | リレーボックス   | 給水軟銅管 | 給水ストレーナ  | サブドレンパン |
|-------|-------|---------|-----------|-------|--|---------|
| 本紙    |       |         |           |       |  |         |
| 取付金具  | スペーサー | 短絡コネクタ※ | 機種切替用コネクタ | 断熱材   | 取付ネジ   |         |
|       |       |         |           |       | なべ小ねじ M3×6L 4本<br>タピンねじ φ4×10L 5本<br>樹脂ワッシャー φ4用 2ヶ<br>固定バンド |         |

### 加湿能力特性

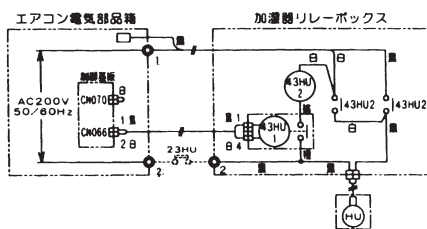
(天井埋込形ダクトタイプ(2.3HP~5HP)用)



加湿量は風量による加湿量を読み取り、温度、湿度の変化係数を乗じて算出します。

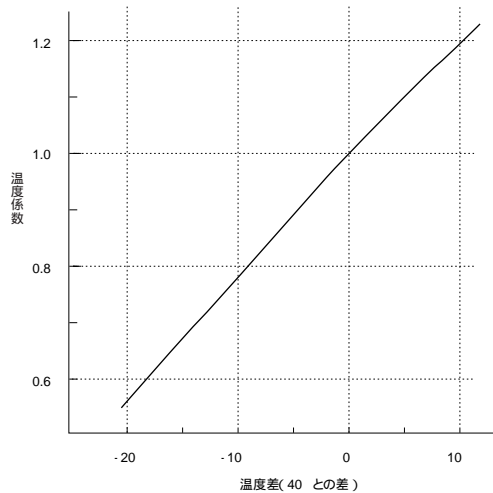
### 電気配線

リレーボックス内端子台の左側端子からヒューミディスタットへ、ヒューミディスタットからエアコン電気部品箱内端子台の端子へ配線してください(ヒューミディスタットおよび配線材は現地手配です)。



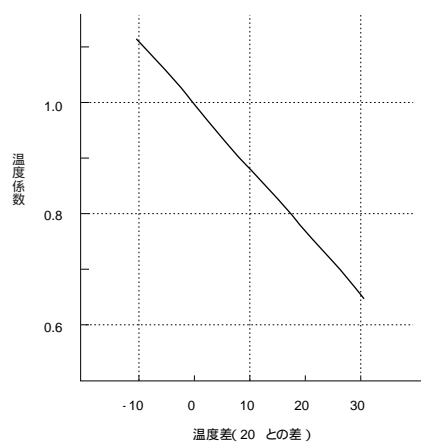
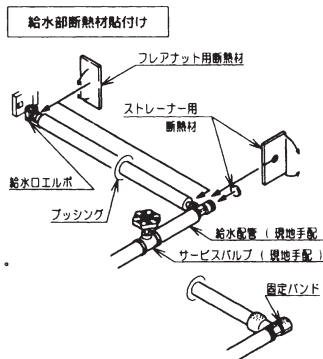
| 記号    | 名称               |
|-------|------------------|
| HU    | 電磁弁              |
| 43HU1 | リレー(基板)          |
| 43HU2 | リレー              |
| 23HU  | ヒューミディスタット(現地手配) |

CN13に接続するコネクタは、加湿器リレーボックスに付いているコードを、付属の開端接続端子を使用して、先端のコネクタ部を付属のコネクタに付け替えて使用してください。



### 給水配管

- 図に従って現地手配の給水配管をしてください。
- 付属の給水ストレーナ(接続部は R1/2 (1/2 おねじ))を現地手配の給水管に接続してください。
- 現地手配給水管内の油分・塵埃などの除去のために、通水してフラッシングを行ってください(バケツなどで、水を受ける)。
- 給水軟銅管を給水ストレーナに接続します。(ダブルスパナ使用・締付けトルク 15~20N・m程度)
- 水漏れ確認を行ってください。
- 給水ストレーナに付属の断熱材を取付け、付属のバンドで固定してください。
- フレア部部に付属の断熱材を貼付けてください(2ヶ所)。
- 現地手配給水管にも、断熱処理を行ってください(断熱材 現地手配)。





## (3) 気化式加湿器 TCB-HS100D

### 仕様

|              |  |             |
|--------------|--|-------------|
| 機種名          | TCB-HS100D   |             |
| 電源           | 単相200V 50/60Hz                                     |             |
| 適合エアコン機種名    | MMD-AP2241H  | MMD-AP2801H |
| 標準加湿量 (kg/h) | 4.9  | 5.5         |
| 定格風量 (m³/h)  | 3600   | 4200        |
| 通過空気温度       | 40℃ 20%RH  |             |
| 一次側給水圧力      | 0.05~0.5MPa  |             |
| 使用水          | 水道法水質基準に準ずる飲料水 (5~30℃)                             |             |
| 周囲温湿度        | 加湿器本体 : 5℃~60℃ 90%RH以下<br>リレーボックス : 5℃~40℃ 80%RH以下 |             |

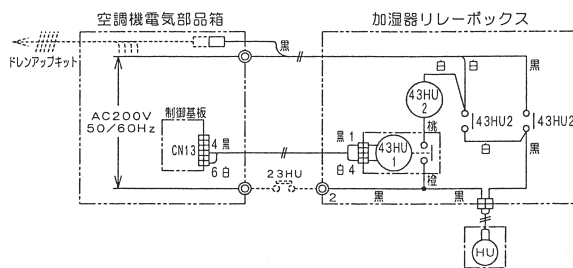
### 部品構成

下記の部品で構成されておりますのでお確かめください。

|       |         |                                |         |                                   |          |
|-------|---------|--------------------------------|---------|-----------------------------------|----------|
| 取付説明書 | 加湿モジュール | 加湿器取付枠                         | リレーボックス | 給水軟銅管                             | 給水ストレーナー |
| 本紙    |         |                                |         |                                   |          |
| 取付台・上 | 取付台・下   | 断熱材<br>フレアナット用 給水ストレーナー用 固定バンド |         | 取付ネジ                              |          |
|       |         |                                |         | トラスねじ M3×6L 4本<br>タピンねじ φ4×10L 5本 |          |

### 電気配線

リレーボックス内端子台の左側端子からヒューミディスタットへ、ヒューミディスタットからエアコン電気部品箱内端子台の2番端子へ配線してください。  
(ヒューミディスタットおよび配線材は現地手配です。)

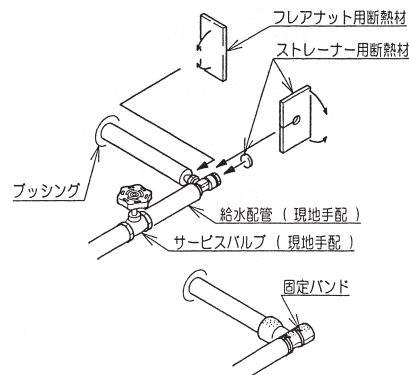


| 記号    | 名称               |
|-------|------------------|
| HU    | 電磁弁              |
| 43HU1 | リレー(基板)          |
| 43HU2 | リレー              |
| 23HU  | ヒューミディスタット(現地手配) |

### 給水配管

- 図に従って現地手配の給水配管をしてください。
- 付属の給水ストレーナー〔接続部は R1/2 (1/2 おねじ)〕を現地手配の給水管に接続してください。
- 現地手配給水管内の油分・塵埃などの除去のために、通水してフラッシングを行ってください。  
(バケツなどで、水を受ける。)
- 給水軟銅管を給水ストレーナーに接続します。  
(ダブルカバ使用・締付けトルク 15~20N・m 程度)
- 水漏れ確認を行ってください。
- 給水ストレーナーに付属の断熱材を取付け、付属のバンドで固定してください。
- フレアナット部に付属の断熱材を貼付けてください。
- 現地手配給水配管にも、断熱処理を行ってください。  
(断熱材 現地手配)

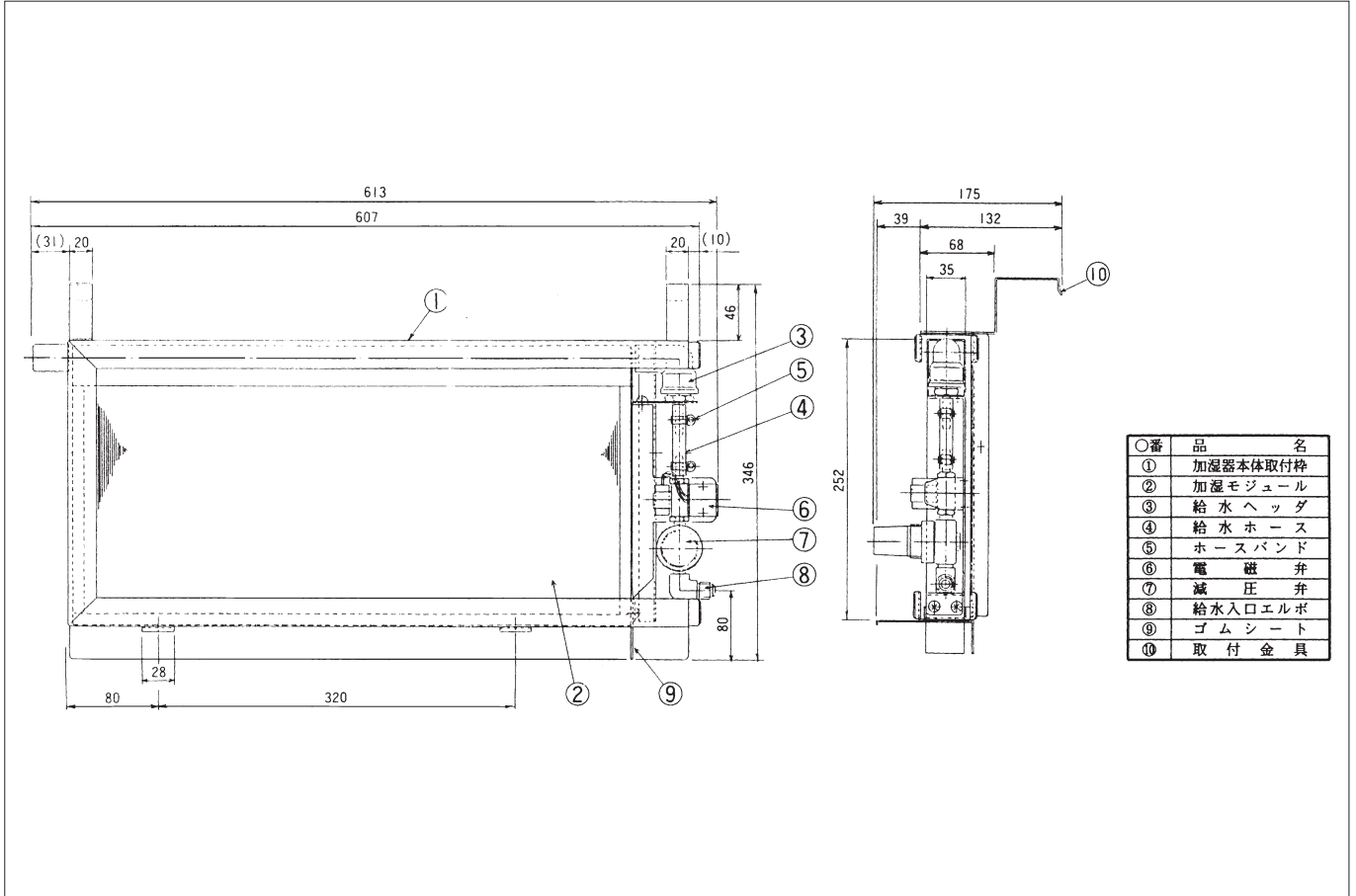
(給水部断熱材貼付け)



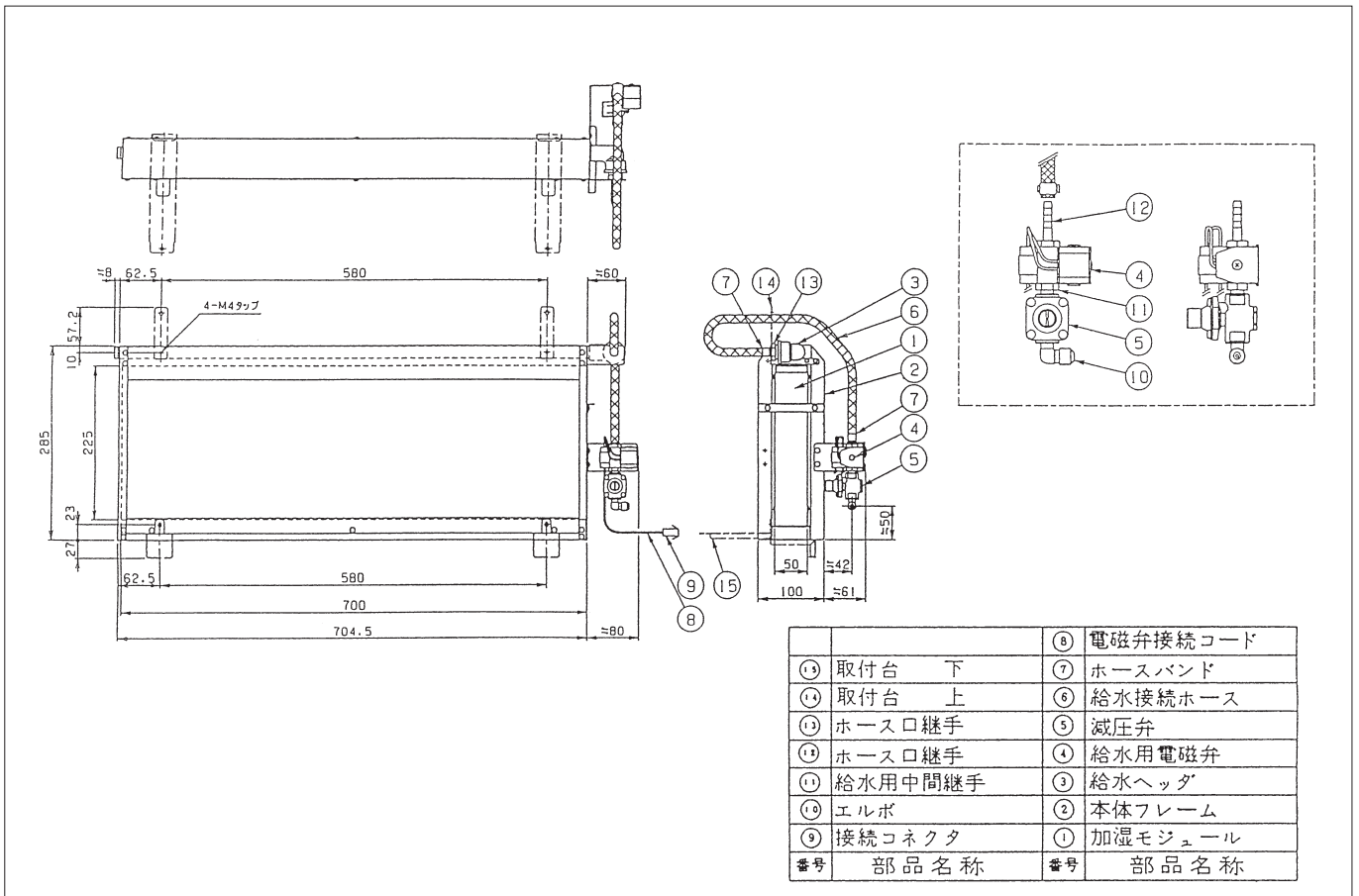
# 天井埋込形ダクトタイプ



気化式加湿器外形図 TCB-HS51D



気化式加湿器外形図 TCB-HS100D





## (4) 補助電気ヒーター

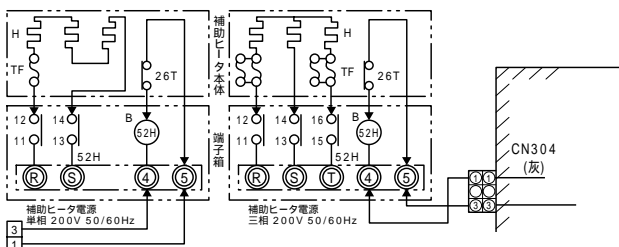
### 主回路の配線

電気ヒータの主回路リード線3本をヒータ収納ボックス下部のブッシングを通し、端子箱内の電磁接触器の端子(12)(14)(16)に接続してください。

ヒータ用主回路電源を端子箱内の端子板(R)(S)(T)にそれぞれ接続してください。

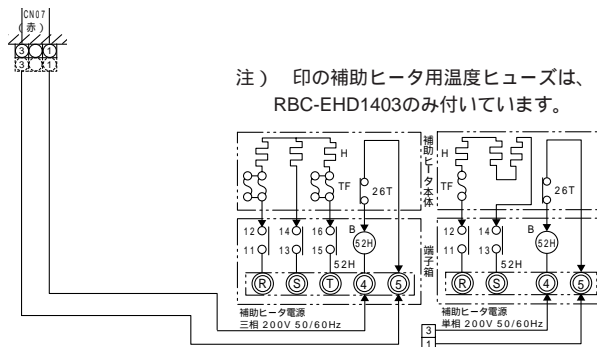
(単相電気ヒータの主回路リード線は2本です)

### AID-AP\*\*\*1H、MMD-AP\*\*\*1Hの場合



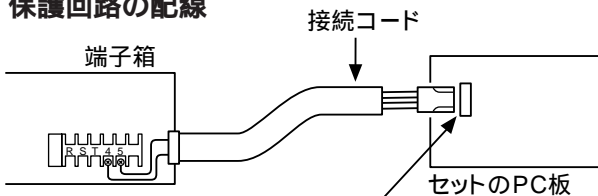
注) 印の補助ヒータ用温度ヒューズは、RBC-EHD1403のみ付いています。

### AID-P\*\*\*0Hの場合



注) 印の補助ヒータ用温度ヒューズは、RBC-EHD1403のみ付いています。

### 保護回路の配線

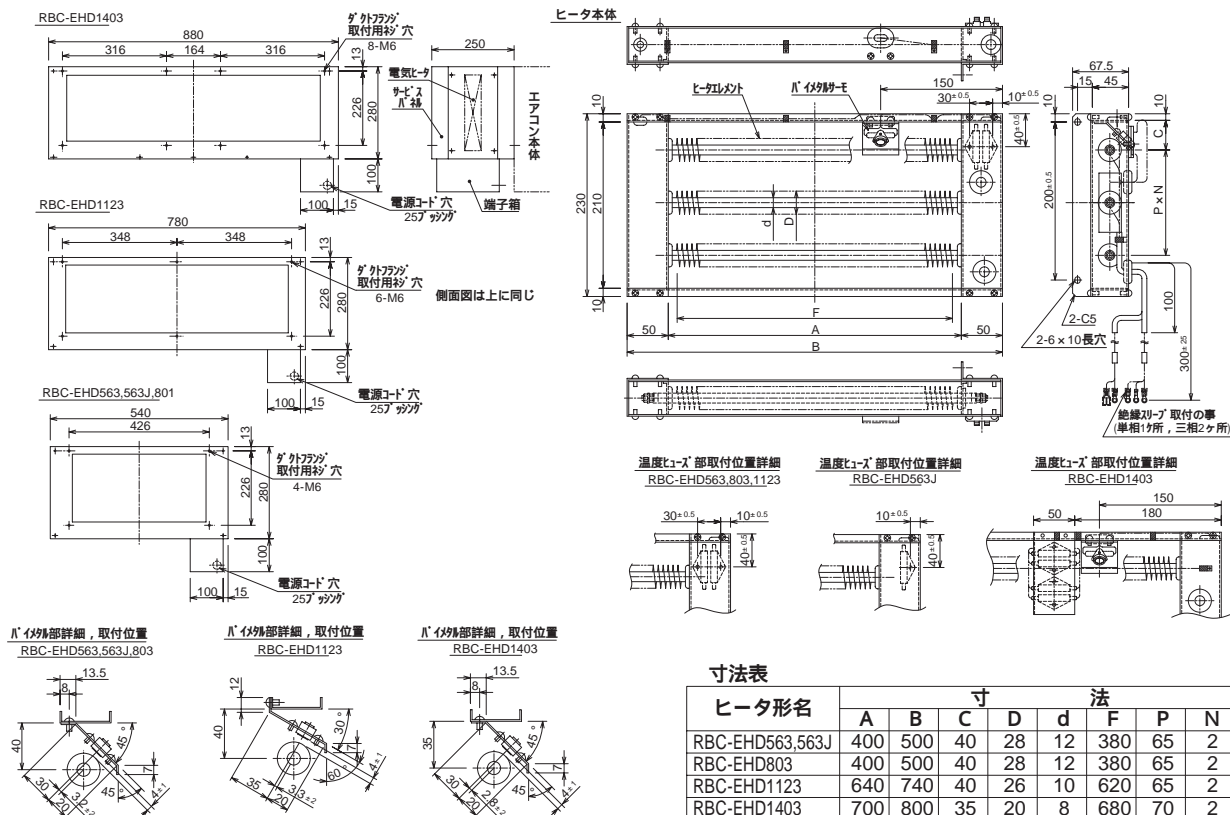


| 接続コード   | 端子No. | 色 |
|---------|-------|---|
| P***0H  | CN07  | 赤 |
| AP***1H | CN304 | 灰 |

茶色のリード線はAID-P1400Hのみ接続されています。

| 記号  | 品名           |
|-----|--------------|
| 52H | 補助ヒータ用電磁接触器  |
| H   | 補助ヒータ        |
| 26T | 補助ヒータ用保護器    |
| TF  | 補助ヒータ用温度ヒューズ |

### 補助電気ヒーター外形図

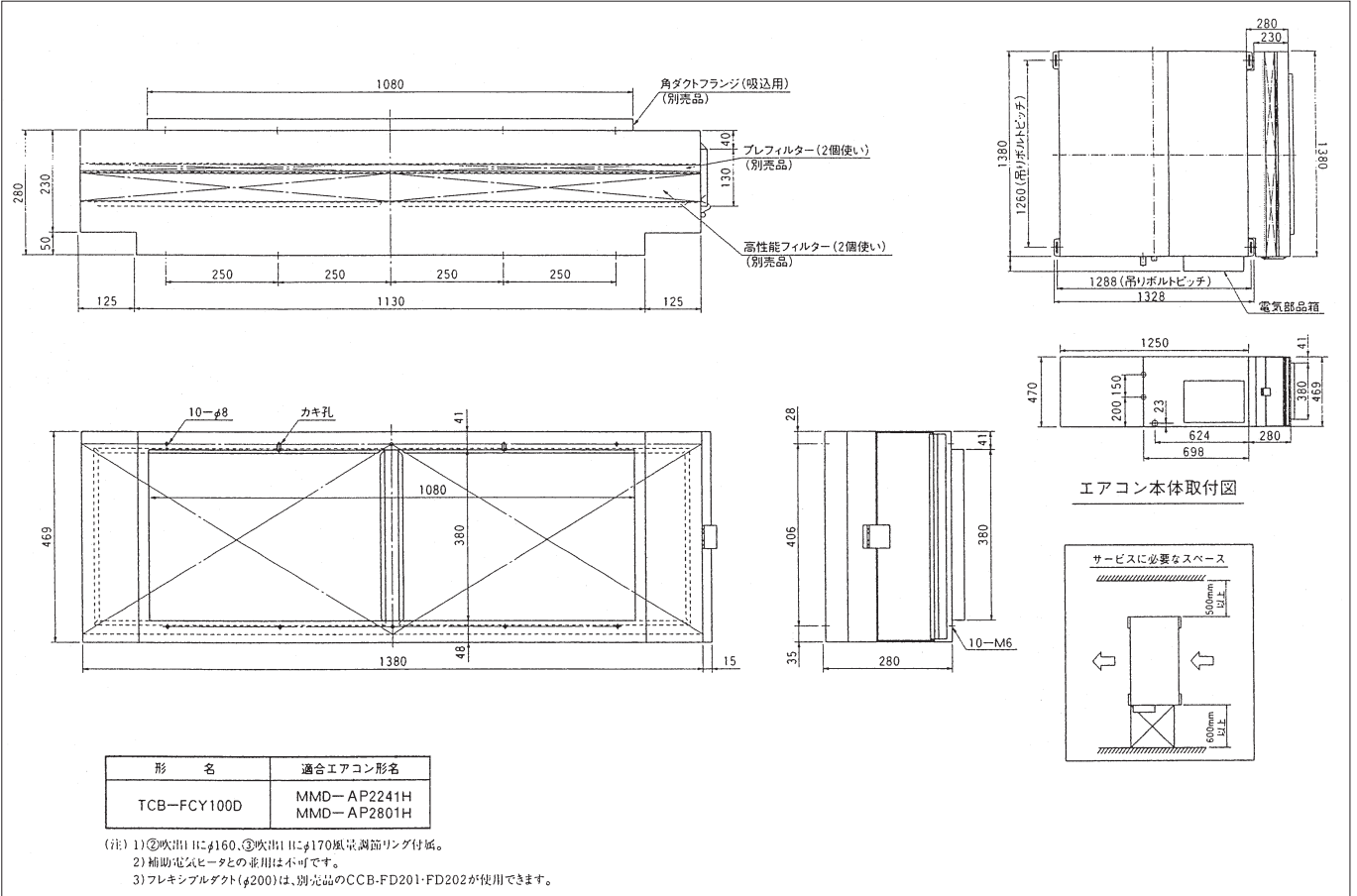


| ヒータ形名           | 寸法  |     |    |    |    |     |    |
|-----------------|-----|-----|----|----|----|-----|----|
|                 | A   | B   | C  | D  | d  | F   | N  |
| RBC-EHD563.563J | 400 | 500 | 40 | 28 | 12 | 380 | 65 |
| RBC-EHD803      | 400 | 500 | 40 | 28 | 12 | 380 | 65 |
| RBC-EHD1123     | 640 | 740 | 40 | 26 | 10 | 620 | 65 |
| RBC-EHD1403     | 700 | 800 | 35 | 20 | 8  | 680 | 70 |

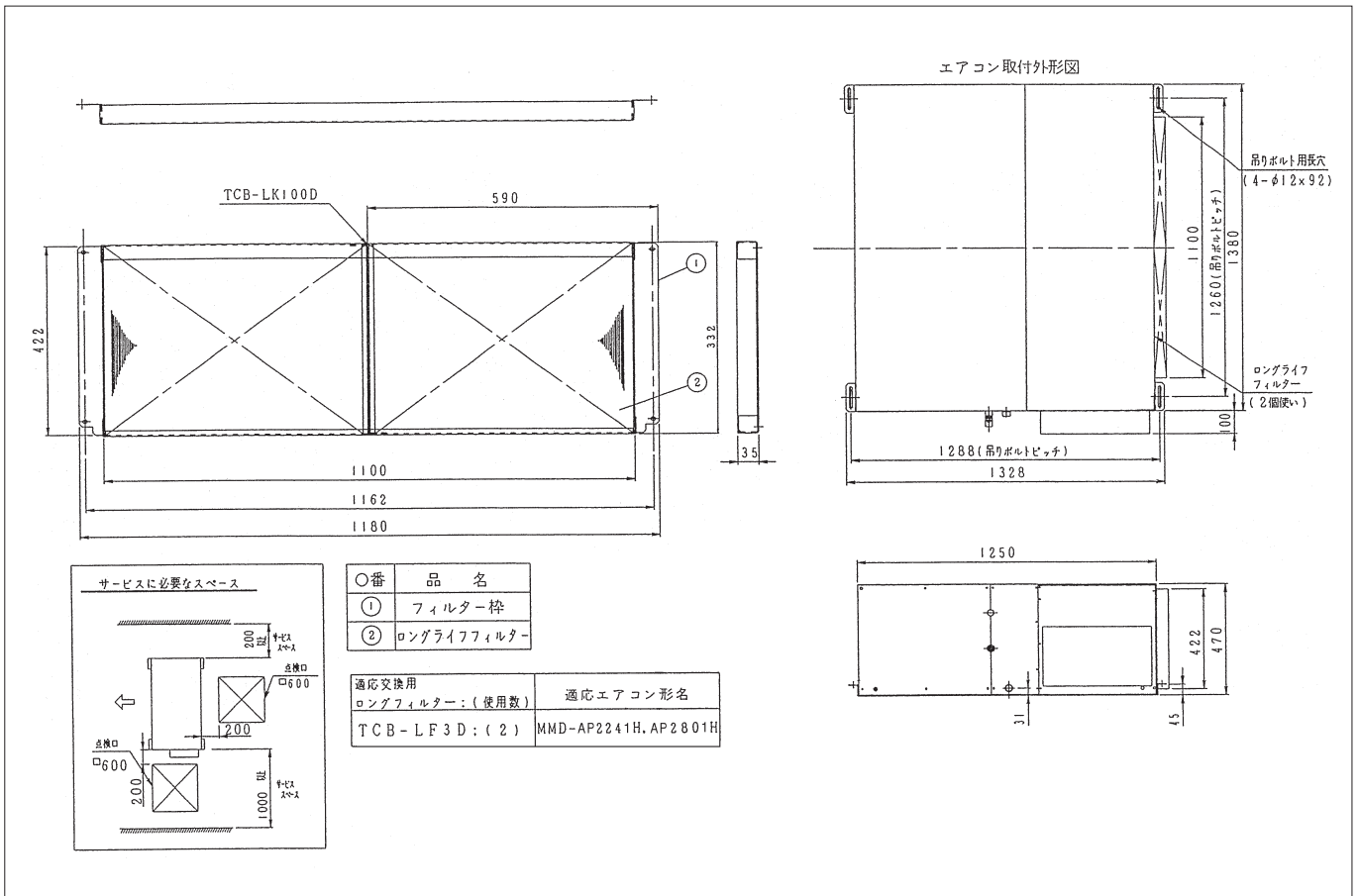
# 天井埋込形ダクトタイプ



## (5) フィルターチャンバー TCB-FCY100D



## (6) ロングライフフィルターキット TCB-LK100D





## (7) 交換用ロングフィルター TCB-LF3D

| 形名                        | TCB-LF3D                              |             |
|---------------------------|---------------------------------------|-------------|
| 適用機種                      | MMD-AP2241H                           | MMD-AP2801H |
| 定格風量(m <sup>3</sup> /min) | 60.0                                  | 70.0        |
| 平均効率                      | 30% (重量法)                             |             |
| 初期圧損                      | 9.8/(1)以下                             |             |
| 最終圧損                      | 49/(5)                                |             |
| 耐用時間                      | 2500時間(塵埃濃度0.15mg/m <sup>3</sup> の場合) |             |
| 使用素材                      | PPネット(防カビ対策)                          |             |
| セット組込使用枚数                 | 2                                     | 2           |
| 質量 (kg/個)                 |                                       |             |

## (8) 高性能フィルター TCB-UFM3D

## 高性能フィルター TCB-UFM7D

| 形名                        | TCB-UFM7D                             |             |
|---------------------------|---------------------------------------|-------------|
| 適用機種                      | MMD-AP2241H                           | MMD-AP2801H |
| 定格風量(m <sup>3</sup> /min) | 60.0                                  | 70.0        |
| 平均効率                      | 90% (比色法)                             |             |
| 初期圧損                      | 58.8/(6)                              |             |
| 最終圧損                      | 14.7/(1.5)                            |             |
| 再生                        | 不可                                    |             |
| 耐用時間                      | 2500時間(塵埃濃度0.15mg/m <sup>3</sup> の場合) |             |
| 使用素材                      | 不織布                                   |             |
| セット組込使用枚数                 | 2                                     | 2           |
| 質量 (kg/個)                 |                                       |             |
| 適合フィルター                   | TCB-FCY100D (2)                       |             |
| チャンバー(使用数)                | (2)                                   |             |

| 形名                        | TCB-UFM3D                             |             |
|---------------------------|---------------------------------------|-------------|
| 適用機種                      | MMD-AP2241H                           | MMD-AP2801H |
| 定格風量(m <sup>3</sup> /min) | 60.0                                  | 70.0        |
| 平均効率                      | 65% (比色法)                             |             |
| 初期圧損                      | 39.2/(1.4)                            |             |
| 最終圧損                      | 9.8/(1.0)                             |             |
| 再生                        | 不可                                    |             |
| 耐用時間                      | 2500時間(塵埃濃度0.15mg/m <sup>3</sup> の場合) |             |
| 使用素材                      | 不織布                                   |             |
| セット組込使用枚数                 | 2                                     | 2           |
| 質量 (kg/個)                 |                                       |             |
| 適合フィルター                   | TCB-FCY100D (2)                       |             |
| チャンバー(使用数)                | (2)                                   |             |

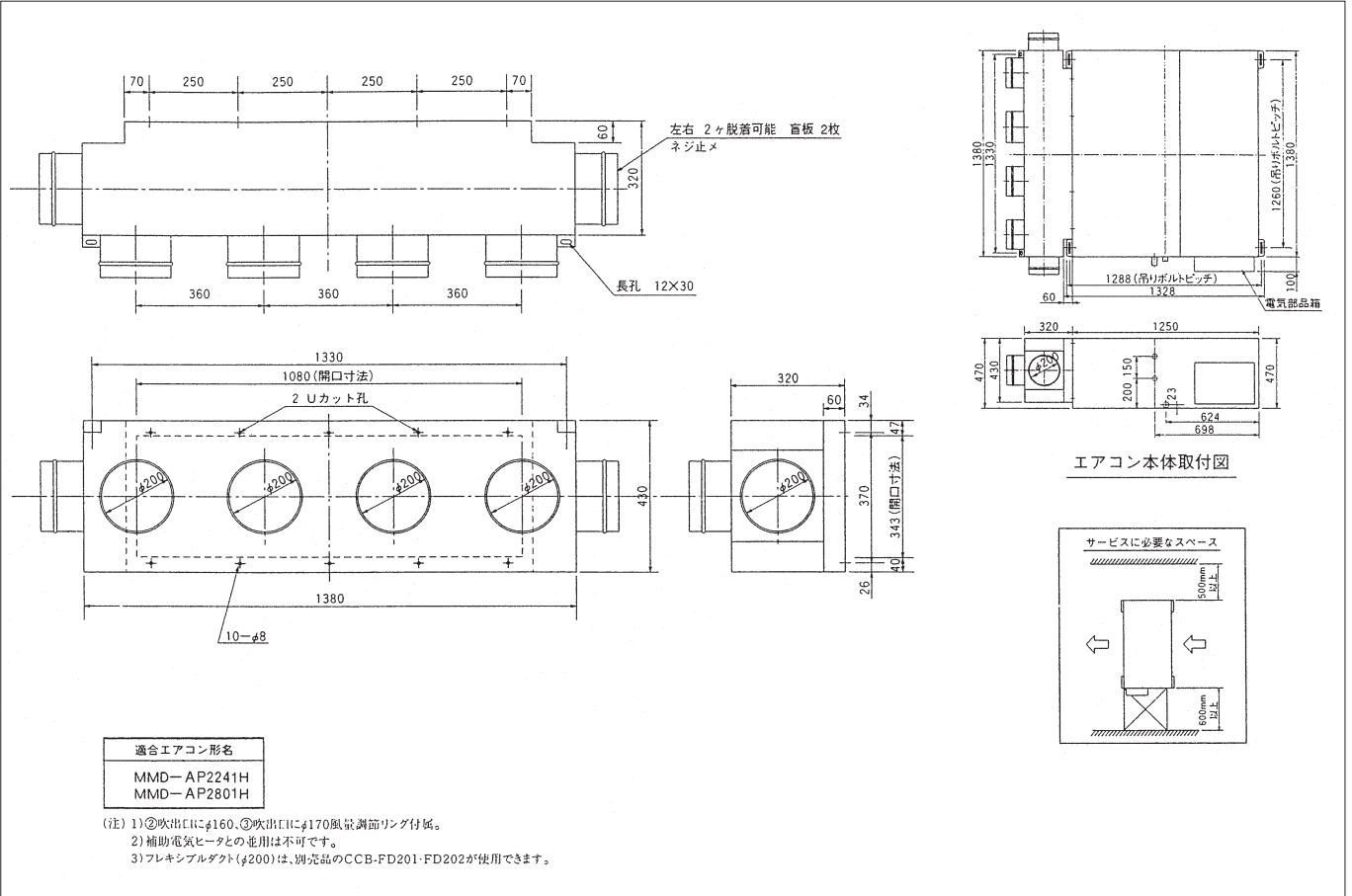
## (9) プレフィルター TCB-PF3D

| 形名                        | TCB-PF3D                              |             |
|---------------------------|---------------------------------------|-------------|
| 適用機種                      | MMD-AP2241H                           | MMD-AP2801H |
| 定格風量(m <sup>3</sup> /min) | 60.0                                  | 70.0        |
| 平均効率                      | 30% (重量法)                             |             |
| 初期圧損                      | 9.8/(1)以下                             |             |
| 最終圧損                      | 49/(5)                                |             |
| 耐用時間                      | 2500時間(塵埃濃度0.15mg/m <sup>3</sup> の場合) |             |
| 使用素材                      | PPネット(防カビ対策)                          |             |
| セット組込使用枚数                 | 2                                     | 2           |
| 質量 (kg/個)                 |                                       |             |
| 適合フィルター                   | TCB-FCY100D (2)                       |             |
| チャンバー(使用数)                | (2)                                   |             |

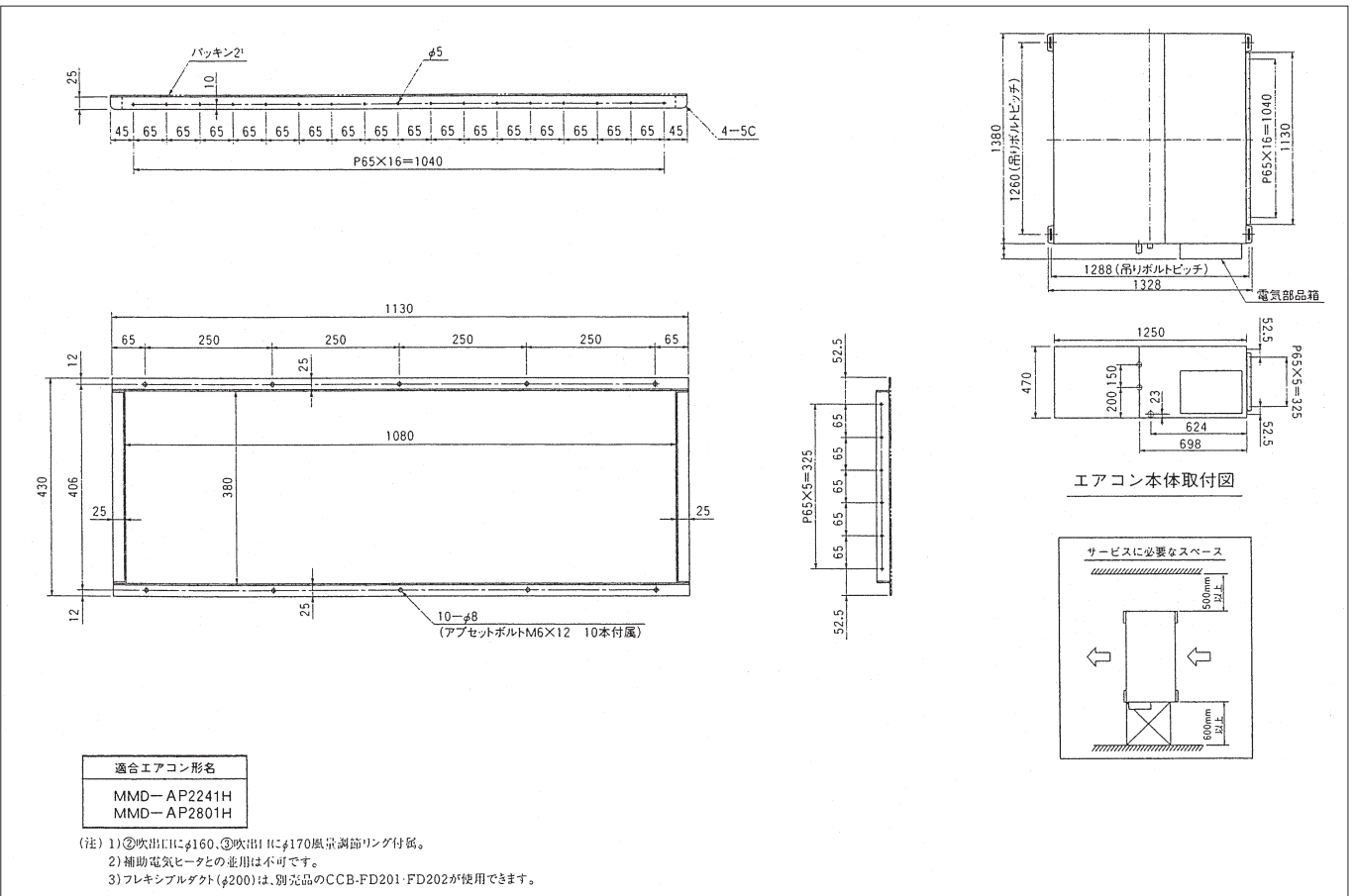
# 天井埋込形ダクトタイプ



## (10) 丸ダクトフランジ (吹出用) TCB-FL2800DCS



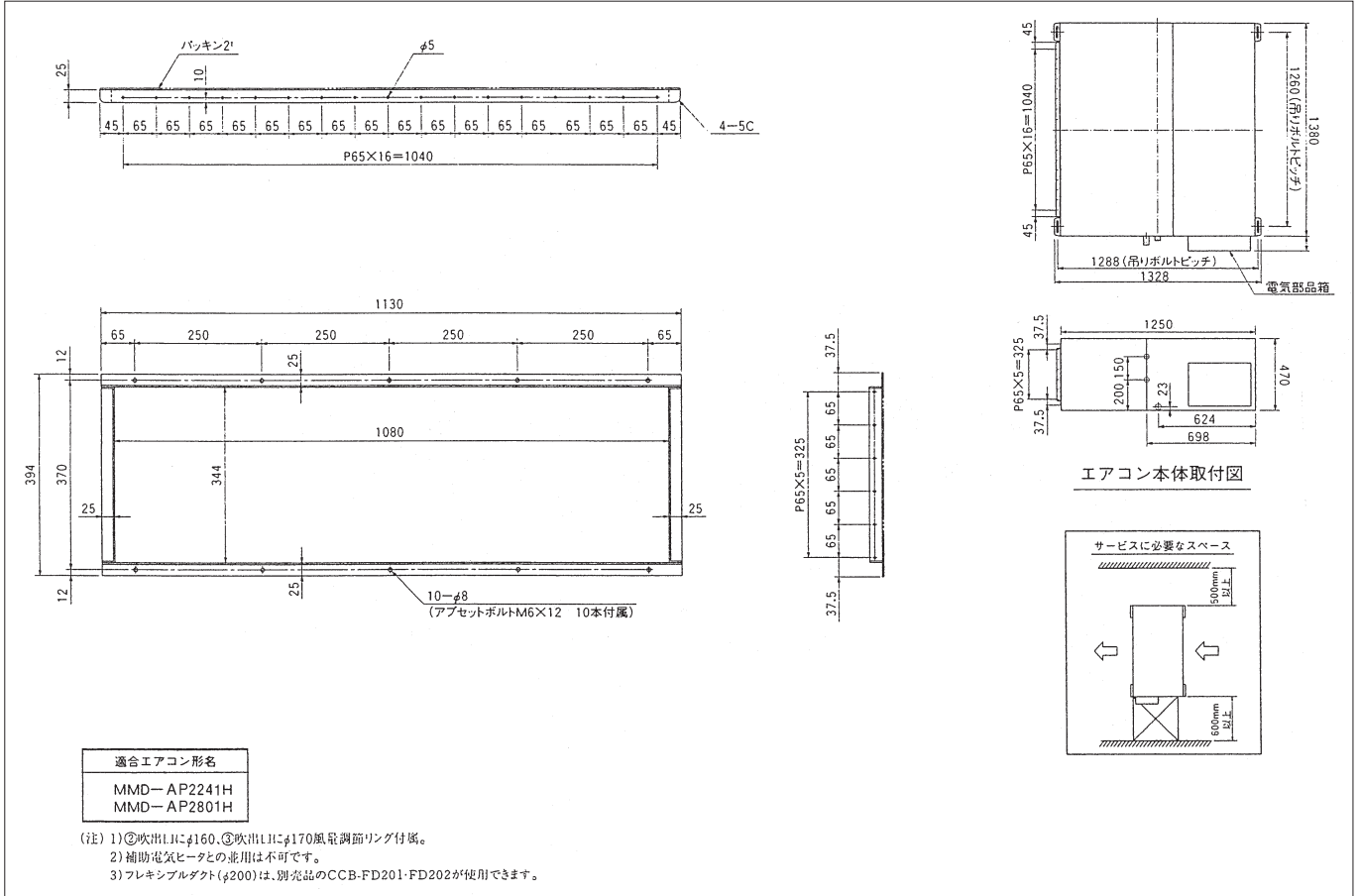
## (11) 角ダクトフランジ (吹込用) TCB-FL2800DR



# 天井埋込形ダクトタイプ



## (12) 角ダクトフランジ (吹出用) TCB-FL2800DS



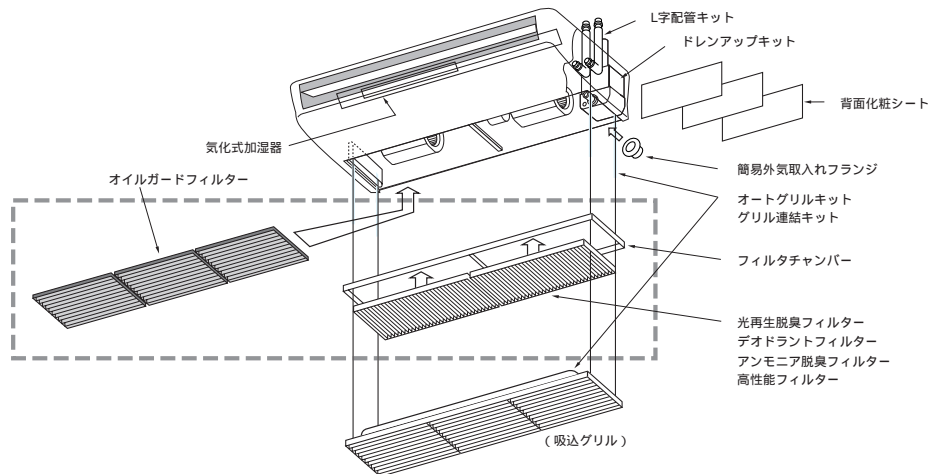
| 適合エアコン形名    |
|-------------|
| MMD-AP2241H |
| MMD-AP2801H |

- (注) 1) ②吹出し口に $\phi 160$ 、③吹出し口に $\phi 170$ 風量調節リング付版。  
 2) 補助電気ヒーターとの兼用は不可です。  
 3) フレキシブルダクト( $\phi 200$ )は、別売品のCCB-FD201・FD202が使用できます。



## (1) オプション部品一覧表

### 別売部品組合せ例



| 品名                | 仕様                       | カスタム                                 |                  |           | AIC-                          | スーパーモジュールマルチ MMC- |                  |                               |
|-------------------|--------------------------|--------------------------------------|------------------|-----------|-------------------------------|-------------------|------------------|-------------------------------|
|                   |                          | AP402H<br>AP452H<br>AP502H<br>AP562H | AP632H<br>AP712H | AP802H    | AP1122H<br>AP1402H<br>AP1602H | AP451H<br>AP561H  | AP711H<br>AP801H | AP1121H<br>AP1401H<br>AP1601H |
| ドレンアップキット (注5)    | 揚程600mm(製品上面から)          | TCB-DP22C                            |                  |           |                               |                   |                  |                               |
| L字配管キット (注1)      | ドレンアップキット使用時必須           | TCB-                                 | KP12C            | KP22C     |                               | KP12C             | TCB-KP22C        |                               |
| オートグリルキット (注2)    | 昇降高さ2.7m フィルター枠と併用可      | TCB-GA22C                            |                  |           |                               |                   |                  |                               |
| グリル連結キット          | オートグリルキット使用時必須           | TCB-                                 | RG502C           | RG802C    | RG1402C                       | RG502C            | RG802C           | RG1402C                       |
| 気化式加湿器 (注3)       |                          | TCB-                                 | HS502C           | HS802C    | HS1402C                       | HS502C            | HS802C           | HS1402C                       |
| フィルターチャンバー (注3)   | 下記各種フィルター使用時必須           | TCB-                                 | FW502C           | FW802C    | FW1402C                       | FW502C            | FW802C           | FW1402C                       |
| 光再生脱臭フィルター (注4)   | JEMA70%以上、天日干・水洗可        | TCB-                                 | FPC502C          | FPC802C   | FPC1402C                      | FPC502C           | FPC802C          | FPC1402C                      |
| デオドラントフィルター (注4)  | 比色法65%、JEMA75%以上、1,800hr | TCB-                                 | DF502C           | DF802C    | DF1402C                       | DF502C            | DF802C           | DF1402C                       |
| アンモニア脱臭フィルター (注4) | 比色法65%、アンモニアのみ除去、1,800hr | TCB-                                 | DF502C-AM        | DF802C-AM | DF1402C-AM                    | DF502C-AM         | DF802C-AM        | DF1402C-AM                    |
| 高性能フィルター (注4)     | 高性能フィルター                 | TCB-                                 | UFM502C          | UFM802C   | UFM1402C                      | UFM502C           | UFM802C          | UFM1402C                      |
| オイルガードフィルター (注4)  |                          | TCB-                                 | GF502C           | GF802C    | GF1402C                       | GF502C            | GF802C           | GF1402C                       |
| 背面化粧シート           |                          | TCB-CS22C                            |                  |           |                               |                   |                  |                               |
| 簡易外気取入れフランジ (注5)  | φ100                     | TCB-FF101UR                          |                  |           |                               |                   |                  |                               |



## (2) 組み合わせ可否表

|        |   | ◎:必ず組合せて使用する部品    ○:併用が可能な部品    ×:併用が不可能な部品                           |           |         |        |            |               |             |              |            |             |                       | 据付条件    |       |      |       |        |       |
|--------|---|---|-----------|---------|--------|------------|---------------|-------------|--------------|------------|-------------|-----------------------|---------|-------|------|-------|--------|-------|
|        |   | 別売部品  |           |         |        |            |               |             |              |            |             |                       |         |       |      |       |        |       |
|        |   | (注)オプションフィルターはいずれか1種類取付可能   |           |         |        |            |               |             |              |            |             |                       |         |       |      |       |        |       |
|        |   | ワイヤレスキット  | ドレンアップキット | L字配管キット | 気化式加湿器 | フィルターチャンパー | 高性能フィルター(65%) | デオドラントフィルター | アンモニア脱臭フィルター | 光再生脱臭フィルター | オイルガードフィルター | オートグリルキット<br>グリル連結キット | 背面化粧シート | 高天井対応 | 外気導入 | 配管右取り | 配管背面取り | 配管上取り |
| 別売部品   | ワイヤレスキット                                | RBC-AX22C   | ○         | ○       | ○      | ○          | ○             | ○           | ○            | ○          | ○           | ○                     | ○       | ○     | ○    | ○     | ○      | ○     |
|        | ドレンアップキット                               | TCB-DP22C   | ○         | ◎(注2)   | ×      | ○          | ○             | ○           | ○            | ○          | ○           | ○                     | ○       | ○     | ○    | ×     | ×      | ○     |
|        | L字配管キット                                 | TCB-KP12C<br>TCB-KP22C  | ○         | ◎(注2)   |        | ○          | ○             | ○           | ○            | ○          | ○           | ○                     | ○       | ○     | ○    | ×     | ×      | ○     |
|        | 気化式加湿器                                  | TCB-HS502C<br>TCB-HS802C<br>TCB-HS1402C                               | ○         | ×       | ○      | ○          | ○             | ○           | ○            | ○          | ×           | ○                     | ○       | ○     | ○    | ×     | ○      | ○     |
|        | フィルターチャンパー<br>(注)オプションフィルターはいずれか1種類取付可能 | TCB-FW502C<br>TCB-FW802C<br>TCB-FW1402C                               | ○         | ○       | ○      | ○          | ◎             | ◎           | ◎            | ◎          | ×           | ○                     | ○       | ×     | ○    | ○     | ○      | ○     |
|        | 高性能フィルター(65%)                           | TCB-UFM502C<br>TCB-UFM802C<br>TCB-UFM1402C                            | ○(注1)     | ○       | ○      | ○          | ◎             | ×           | ×            | ×          | ×           | ○(注4)                 | ○       | ×     | ○    | ○     | ○      | ○     |
|        | デオドラントフィルター                             | TCB-DF502C<br>TCB-DF802C<br>TCB-DF1402C                               | ○(注1)     | ○       | ○      | ○          | ◎             | ×           | ×            | ×          | ×           | ○(注5)                 | ○       | ×     | ○    | ○     | ○      | ○     |
|        | アンモニア脱臭フィルター                            | TCB-DF502C-AM<br>TCB-DF802C-AM<br>TCB-DF1402C-AM                      | ○(注1)     | ○       | ○      | ○          | ◎             | ×           | ×            | ×          | ×           | ○(注5)                 | ○       | ×     | ○    | ○     | ○      | ○     |
|        | 光再生脱臭フィルター                              | TCB-FPC502C<br>TCB-FPC802C<br>TCB-FPC1402C                            | ○(注1)     | ○       | ○      | ○          | ◎             | ×           | ×            | ×          | ×           | ○(注5)                 | ○       | ×     | ○    | ○     | ○      | ○     |
|        | オイルガードフィルター                             | TCB-GF502C<br>TCB-GF802C<br>TCB-GF1402C                               | ○(注1)     | ○       | ○      | ×          | ×             | ×           | ×            | ×          | ×           | ○                     | ○       | ×     | ○    | ○     | ○      | ○     |
|        | オートグリルキット<br>グリル連結キット                   | TCB-GA22C+TCB-RG502C<br>TCB-GA22C+TCB-RG802C<br>TCB-GA22C+TCB-RG1402C | ○         | ○       | ○      | ○          | ○             | ○(注4)       | ○(注5)        | ○(注5)      | ○(注5)       | ○                     | ○       | ○     | ×    | ×     | ○      | ○     |
|        | 背面化粧シート                                 | TCB-CS22C   | ○         | ○       | ○      | ○          | ○             | ○           | ○            | ○          | ○           | ○                     | ○       | ○     | ○    | ○     | ×      | ○     |
|        | 据付条件                                    | 高天井対応   |           | ○(注1)   | ○      | ○          | ○             | ×           | ×            | ×          | ×           | ×                     | ○       | ○     | ○    | ○     | ○      | ○     |
| 外気導入   |   | TCB-FF101UR   | ○         | ○       | ○      | ○          | ○             | ○           | ○            | ○          | ○           | ×                     | ○       | ○     | ○    | ○     | ○      |       |
| 配管右取り  |   | -   | ○         | ×       | ×      | ×          | ○             | ○           | ○            | ○          | ○           | ×                     | ○       | ○     | ○    | ×     | ×      |       |
| 配管背面取り |   | -   | ○         | ×       | ×      | ○          | ○             | ○           | ○            | ○          | ○           | ×                     | ○       | ○     | ○    | ×     | ×      |       |
| 配管上取り  |   | -   | ○         | ○       | ○      | ○          | ○             | ○           | ○            | ○          | ○           | ○                     | ○       | ○     | ○    | ×     | ×      |       |

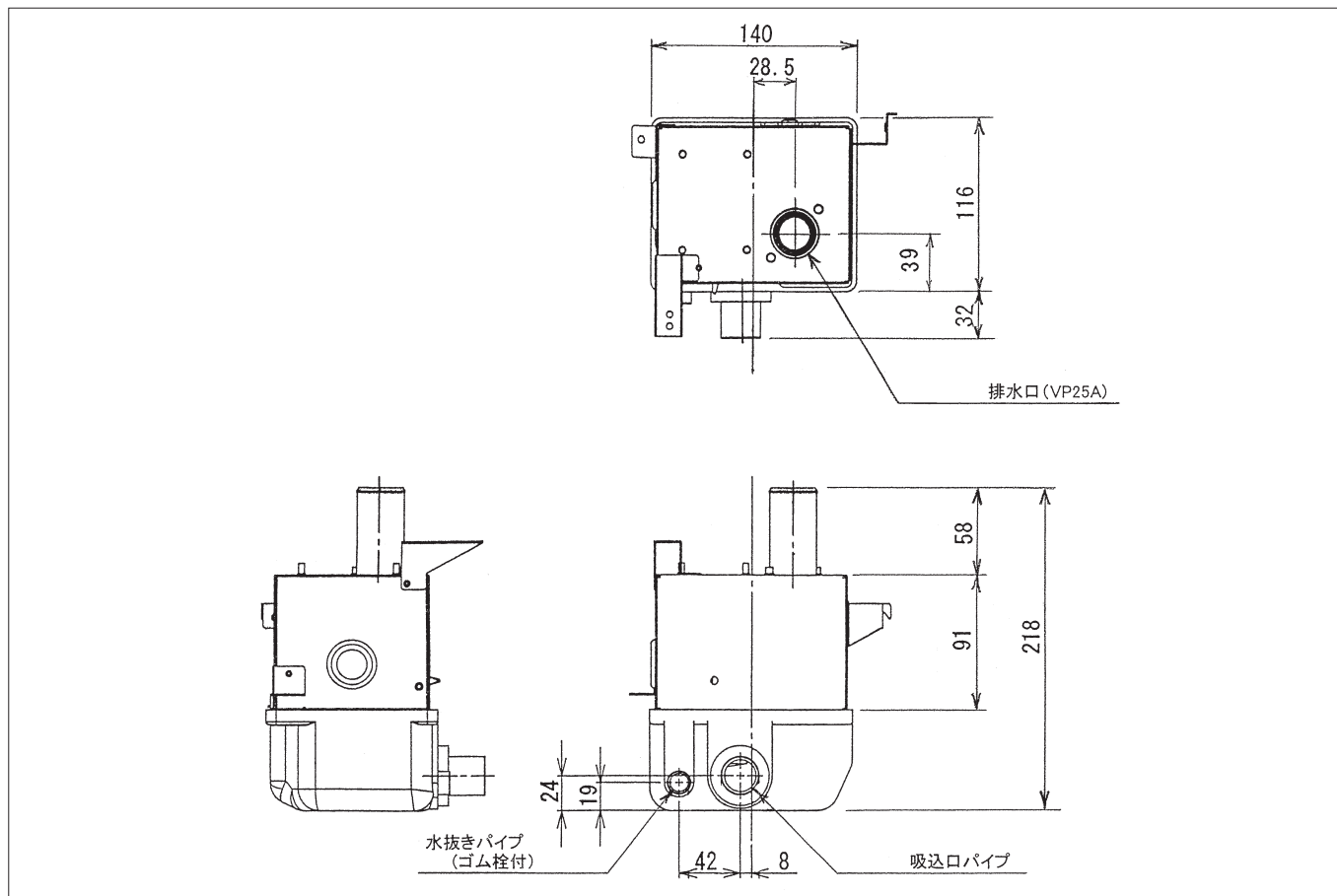
(注1)ワイヤレスキット受信部に有るディップスイッチによる設定、または室内ユニット制御基板上のショートプラグ差し替えでの風速タップアップ設定が必要となります。  
 (注2)ドレンアップキット使用時は必ずL字配管キットを使用してください。  
 (注3)L字配管キットは単独(冷媒配管上抜き、ドレン配管後ろ取り)でもご利用頂けます。  
 (注4)高性能フィルターはオートグリルで昇降できません。(フィルターチャンパーのみに取り付けができます)。  
 (注5)デオドラントフィルター、アンモニア脱臭フィルター、光再生脱臭フィルターとオートグリル組合せ時は、フィルターをグリル側に取り付ける(取り付け金具はフィルターチャンパーに同梱されています。)ことで、昇降可能です。

### ◆補助電気ヒーター内蔵機種に組合せ可能な別売部品

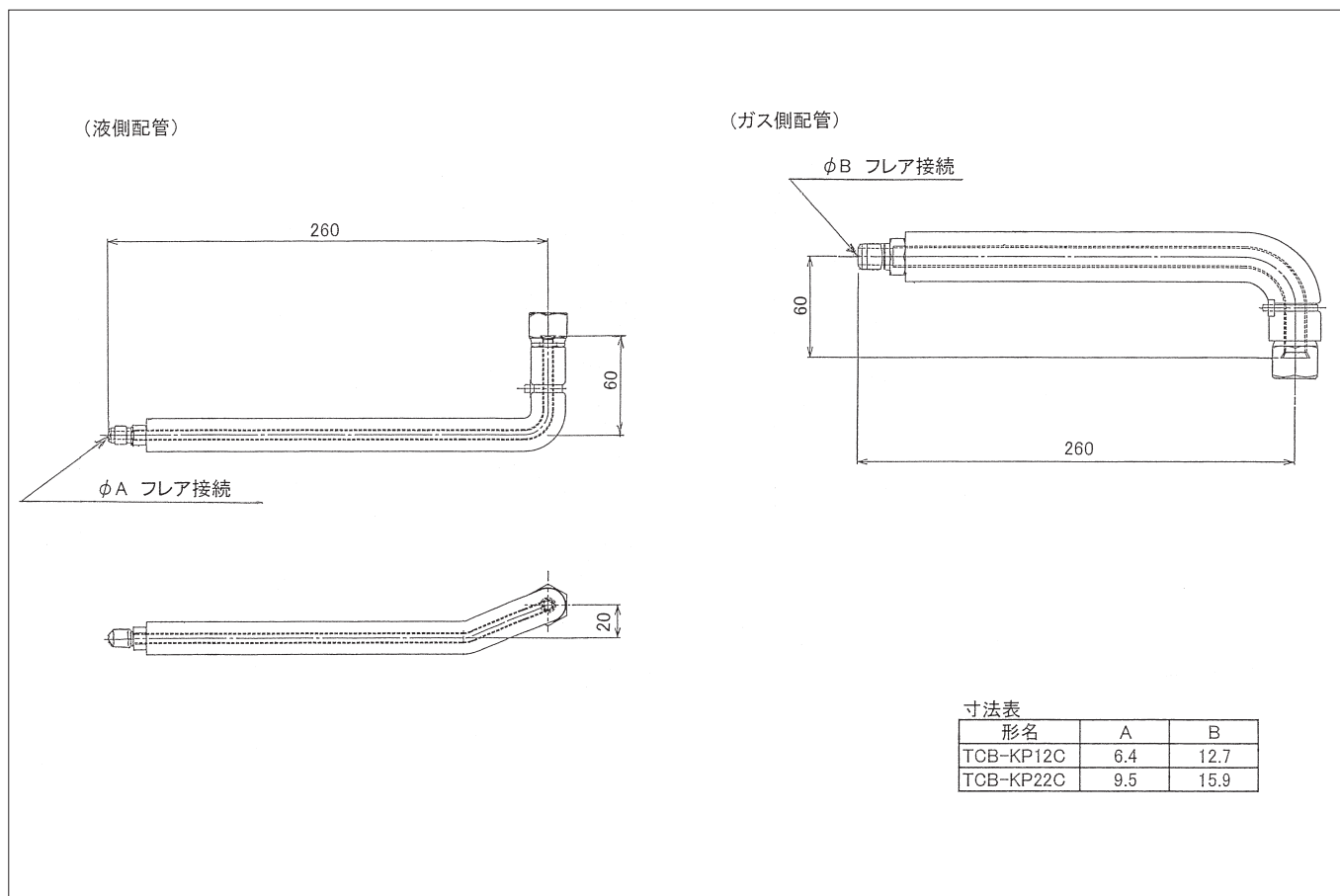
|              |  | ○:使用が可能な部品    ×:使用が不可能な部品 |        |           |         |            |               |             |              |            |             |                       | 施工      |       |      |       |        |       |
|--------------|--|---------------------------|--------|-----------|---------|------------|---------------|-------------|--------------|------------|-------------|-----------------------|---------|-------|------|-------|--------|-------|
|              |  | オプション部品                   |        |           |         |            |               |             |              |            |             |                       |         |       |      |       |        |       |
|              |  | (注)オプションフィルターはいずれか1種類取付可能 |        |           |         |            |               |             |              |            |             |                       |         |       |      |       |        |       |
|              |  | ワイヤレスキット                  | 気化式加湿器 | ドレンアップキット | L字配管キット | フィルターチャンパー | 高性能フィルター(65%) | デオドラントフィルター | アンモニア脱臭フィルター | 光再生脱臭フィルター | オイルガードフィルター | オートグリルキット<br>グリル連結キット | 背面化粧パネル | 高天井対応 | 外気導入 | 配管右取り | 配管背面取り | 配管上取り |
| 補助電気ヒーター内蔵機種 |  | ○                         | ×      | ○         | ○       | ×          | ×             | ×           | ×            | ×          | ○           | ○                     | ○       | ×     | ○    | ○     | ○      |       |



## (3) ドレンアップキット TCB-DP22C



## (4) L字配管キット TCB-KP12C、KP22C





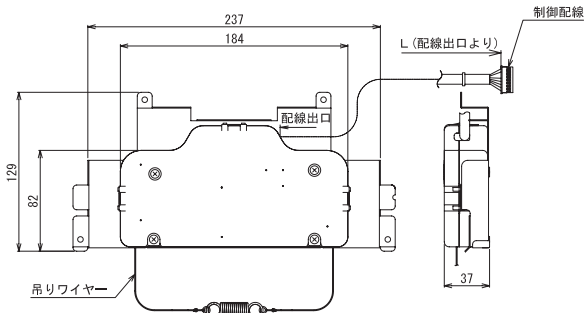
## (5) オートグリル TCB-GA22C

### 構成部品

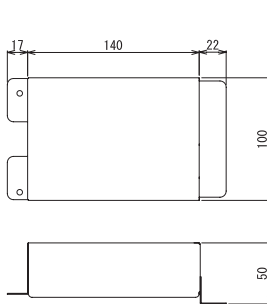
| 品名 | 昇降メカA   | 昇降メカB   | 取扱説明書 | 取付説明書                      | 電装ボックス | 受信部 | ねじ | クランパー        |
|----|---------|---------|-------|----------------------------|--------|-----|----|--------------|
| 個数 | 1 (短配線) | 1 (長配線) | 1     | 2                          | 1      | 1   | 11 | 4×12         |
| 形状 |         |         |       | <br>本説明書<br>ワイヤレスリモコン併用の場合 |        |     |    | <br>2個<br>1個 |

### 外形図

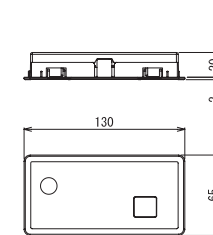
<昇降メカA・B>



<昇降用電装ボックス>

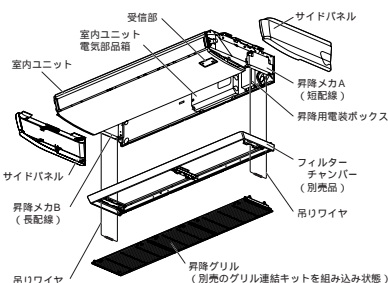


<受信部>



|       | L     | 個数/台 | 部品名     | 個数/台 | 仕様・定格                       |
|-------|-------|------|---------|------|-----------------------------|
| 昇降メカA | 680   | 1    | 昇降用モーター | 2    | DC12V                       |
| 昇降メカB | 1,540 | 1    | 吊りワイヤー  | 2    | 材質: ケブラー・ポロエステル<br>線径: φ0.8 |

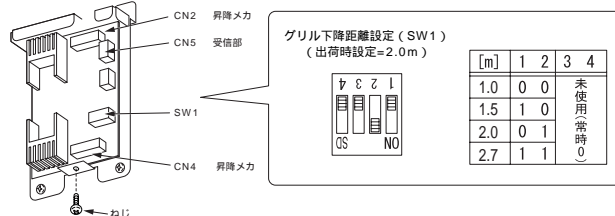
### 昇降メカ取付図



フィルターチャンバー (別売品)と同時に取り付けることができます。

### 昇降高さの設定方法

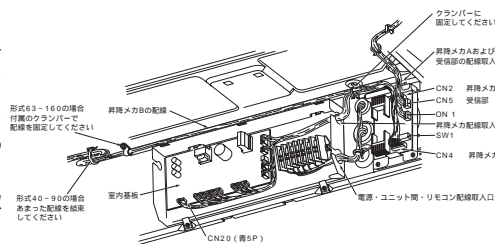
- 昇降用電装ボックスの取付ねじ (1カ所)をゆるめ、カバーをはずしてください。
- ご使用になる高さにあわせて、下図のように基板上的スイッチを設定してください。出荷時は2.0mの設定になっています。



- 昇降用電装ボックスを室内ユニットに取り付けてください。室内ユニットの差し込み部に昇降用電装ボックスに差し込み、付属のねじ (2カ所) で固定してください。

### 電気配線のしかた

- 昇降メカから出ている配線コネクタを昇降用電装ボックスに接続します。それぞれ昇降メカA (短配線)をCN2、昇降メカB (長配線)をCN4に接続します。
- 受信部から出ている配線・コネクタを昇降用電装ボックスCN5に接続します。
- 昇降用電装ボックスのCN1から出ている配線コネクタを室内ユニットのCN20 (GRL)コネクタに接続します。
- 各室内ユニットの形式によって、下図のように配線処理を行なってください。
- 室内ユニットの電気部品箱および昇降用電装ボックスにそれぞれカバーを取り付けます。

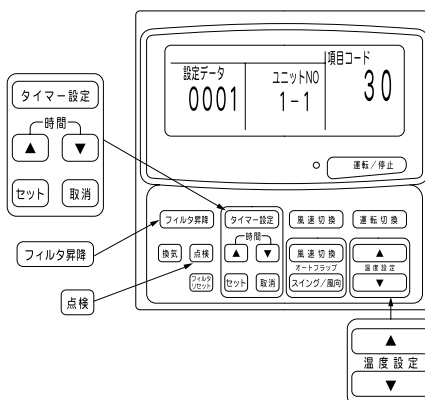


### 昇降グリルをワイヤードリモコンから操作するための設定方法

ワイヤードリモコンの「フィルタ昇降」ボタンでグリルを操作するためには必ずワイヤードリモコンから下記設定を行ってください。

この設定をしないと「フィルタ昇降」ボタンを押しても「この機能はありません」が表示されます。

- 電源 + セット + 電源 ボタンを同時に4秒間以上押しします。  
さがあるグリルを設置している室内ユニットを含むグループ制御を行う場合は親機に対して設定する必要があります。最初に表示されるユニットNO はグループ制御の親機の室内機アドレスですので「ユニット選択」ボタンを押さないでください。
- 温度設定 ボタンで項目コード「30」を指定します。
- タイマー時間 ボタンで設定データを「0000」から「0001」に変更します。
- セッ ボタンを押します。(表示が点滅から点灯に変わればOK)
- ボタンを押します。通常の停止状態になります。「フィルタ昇降」ボタンを4秒間以上押しして液晶表示部に「フィルタ昇降」と表示されることを確認してください。再度「フィルタ昇降」ボタンを押すと通常の停止状態に戻ります。





## (6) グリル連結キット TCB-RG502C、RG802C、RG1402C

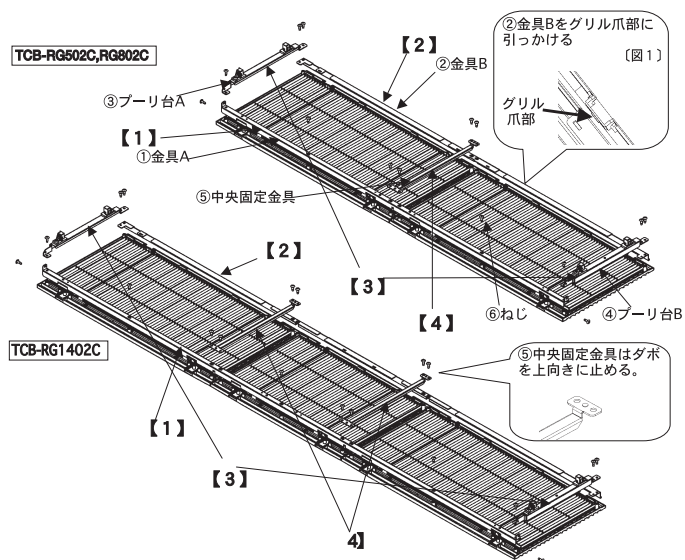
### 構成

- ・本部品はオートグリルキット（別売）と合わせてご使用ください。
- ・取付工事後、試運転を行い異常がないことを確認してください。
- ・また、この取付説明書はお客様で保管いただくように依頼してください。
- ・グリル連結キットの組み立ては、必ず付属のねじ（4×12）を使用してください。

| 番 | 品名                | 形状 | 個数 | 備考                 |
|---|-------------------|----|----|--------------------|
| ① | 金具A               |    | 1  | RG502C             |
|   |                   |    |    | RG802C             |
|   |                   |    |    | RG1402C            |
| ② | 金具B               |    | 1  | RG502C             |
|   |                   |    |    | RG802C             |
|   |                   |    |    | RG1402C            |
| ③ | ブーリ台A<br>(ダボ無)    |    | 1  | RG502C (バネ付)       |
|   |                   |    |    | RG802C, RG1402C 共用 |
| ④ | ブーリ台B<br>(中央にダボ有) |    | 1  | RG502C (バネ付)       |
|   |                   |    |    | RG802C, RG1402C 共用 |
| ⑤ | 中央固定金具            |    | 1  | RG502C             |
|   |                   |    | 1  | RG802C             |
|   |                   |    | 2  | RG1402C            |
|   |                   |    | 14 | RG502C             |
| ⑥ | ねじ 4×12           |    | 14 | RG502C             |
|   |                   |    | 14 | RG802C             |
|   |                   |    | 19 | RG1402C            |
|   |                   |    | 4  | RG502C             |
| ⑦ | シール材              |    | 4  | RG802C             |
|   |                   |    | 6  | RG1402C            |
|   |                   |    |    | (白色)               |

### グリル連結キットの取り付け手順

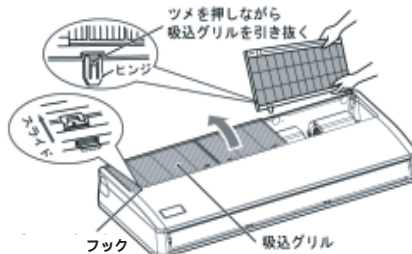
- 【1】グリルの前側に 金具A を取り付け、ねじで固定してください。
- 【2】グリルの後側に 金具B を取り付けてください。
- 【3】グリル左側に ブーリ台A を、グリル右側に ブーリ台B を取り付け、金具A、金具Bとねじ止めしてください。
- 【4】中央固定金具をダボが上向になるように取り付けねじ止めしてください。



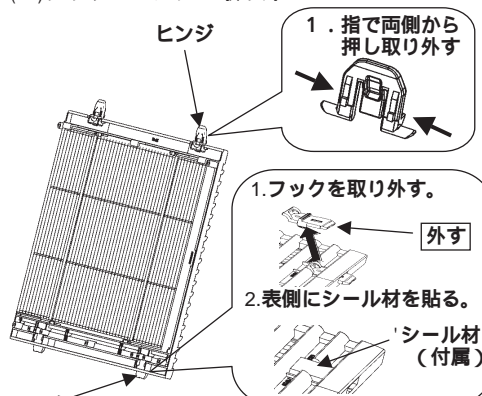
### グリル連結キット取り付け前の準備

#### (1) 吸込グリル取り外し

- ・吸込グリル固定フックを矢印方向にスライドし吸込グリルを開いてください。
- ・吸込グリルを開いた状態で、後部ヒンジのツメ部を押しながら吸込グリルを引き抜いてください。



#### (2) フックとヒンジの取り外し

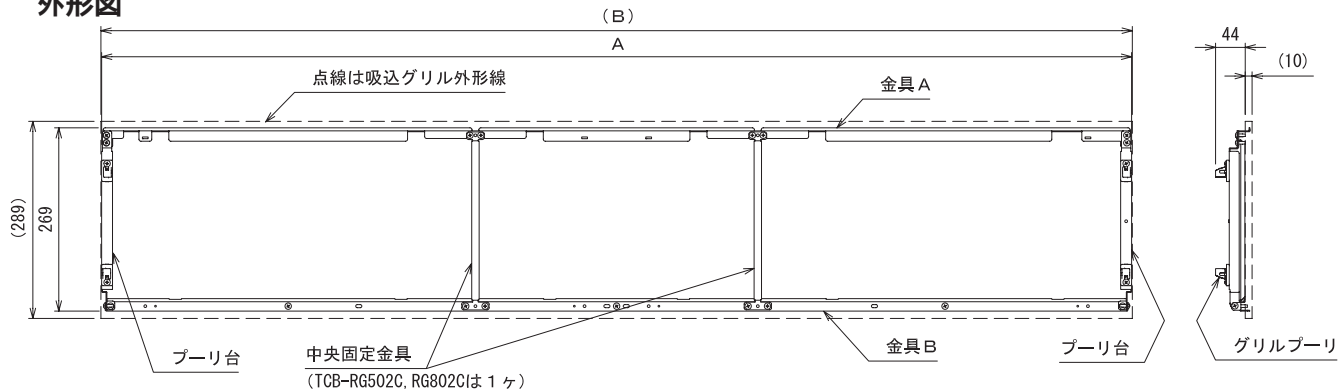


取り外したヒンジ、フックは、取付説明書と一緒に保管してください。

| 部品名    | 材質                                 |
|--------|------------------------------------|
| 金具A    |                                    |
| 金具B    | 溶融亜鉛メッキ鋼板                          |
| 中央固定金具 |                                    |
| ブーリ台   |                                    |
| グリルブーリ | ローラー : 含油ナイロン<br>ローラー固定具 : 含油ジュラコン |

|             | A        | (B)      |
|-------------|----------|----------|
| TCB-RG502C  | 8 2 6    | 8 2 8    |
| TCB-RG802C  | 1, 0 9 6 | 1, 0 9 8 |
| TCB-RG1402C | 1, 5 1 0 | 1, 5 1 2 |

### 外形図





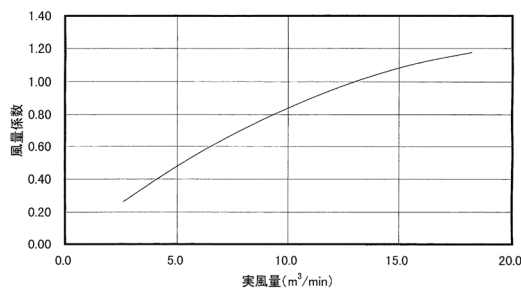
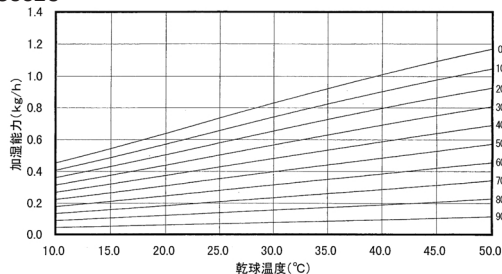
## (7) 気化式加湿器

### 仕様表

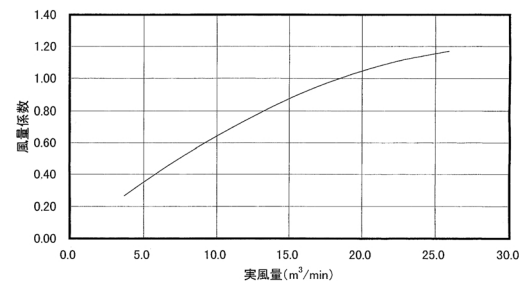
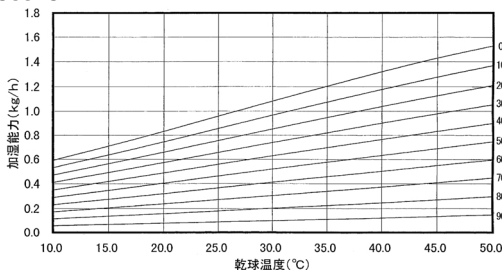
| 形名                            | TCB-HS502C  |  | TCB-HS802C                             |            | TCB-HS1402C  |                            |                            |
|-------------------------------|---|--|--|------------|--|----------------------------|----------------------------|
|                               | 適用機種  | AIC-AP402H<br>AIC-AP452H<br>MMS-AP451H | AIC-AP502H<br>AIC-AP562H<br>MMS-AP451H | AIC-AP632H | AIC-AP712H<br>AIC-AP802H<br>MMS-AP701H<br>MMS-AP801H | AIC-AP1122H<br>MMS-AP1121H | AIC-AP1402H<br>MMS-AP1401H |
| 標準加湿量 (kg/h)                  | 0.75  | 0.8                                    | 1.09                                   | 1.2        | 1.9  | 2                          | 2.06                       |
| 空調機標準風量 (m <sup>3</sup> /min) | 12  | 13                                     | 16                                     | 18.5       | 27.5   | 30                         | 32                         |
| 吸込空気温湿度                       | 40/RH20%  |  | 45/RH15%                               |            | 50/RH10%   |                            |                            |
| 加湿モジュール数                      | 1   |  | 2                                      |            | 2  |                            |                            |
| 外形寸法 (mm)                     | 77H × 82.5W × 705L                                |  | 77H × 82.5W × 975L                     |            | 77H × 82.5W × 1390L                                  |                            |                            |
| 運転質量 (kg)                     | 2.1   |  | 2.7                                    |            | 3.4  |                            |                            |
| 電源                            | 単相 AC200V 50/60Hz                                 |  |  |            |  |                            |                            |
| 定格消費電力 (W)                    | 20  |  | 20                                     |            | 20   |                            |                            |
| 電圧許容範囲                        | ±10%  |  |  |            |  |                            |                            |
| 絶縁抵抗                          | 100MΩ以上   |  |  |            |  |                            |                            |
| 絶縁耐圧                          | AC1500V 1分間印加異常なし                                 |  |  |            |  |                            |                            |
| 一次側給水圧力                       | 0.05~0.5MPa                                       |  |  |            |  |                            |                            |
| 給水量 0.05MPa (l/h)             | 11  |  | 12                                     |            | 12   |                            |                            |
| 給水量 0.5MPa (l/h)              | 13  |  | 14                                     |            | 14   |                            |                            |
| 使用水                           | 水道法水質基準に準ずる飲料水 (5~30°C)                           |  |  |            |  |                            |                            |
| 周囲温湿度                         | 加湿器本体: 5°C~60°C 90%RH以下 リレーボックス: 5°C~40°C 80%RH以下 |  |  |            |  |                            |                            |

### 加湿能力特性 加湿量 = 加湿能力 × 風量係数 (以下の線図より読みとる。)

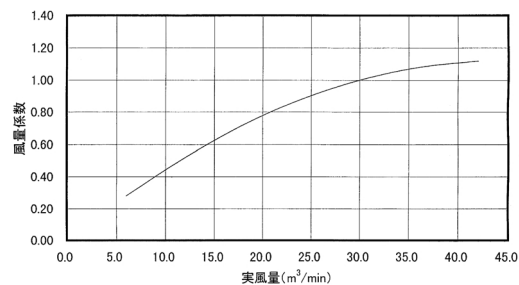
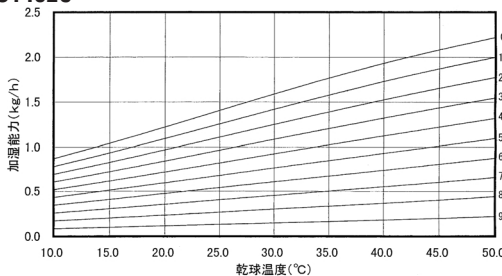
#### TCB-HS502C



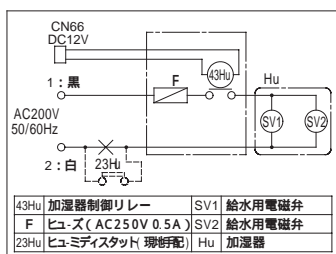
#### TCB-HS802C



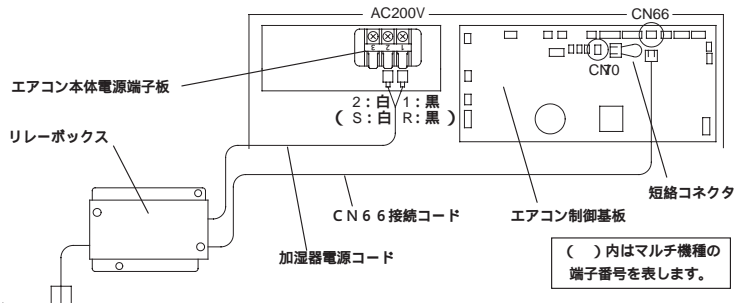
#### TCB-HS1402C



### 電気配線図



ヒューミスタットをご使用になる場合は、加湿器の電気結線図を参考に加湿器電源コードのリード線(白)を切断し、付属の配線端子にて接続してください。なおヒューミスタットおよび配線材は現地手配です。





## 加湿器本体外形図

| 形名          | A    | B      | C   | D     | 加湿モジュール数 |
|-------------|------|--------|-----|-------|----------|
| TCB-HS502C  | 705  | 638.5  | 250 | 138.5 | W250×1   |
| TCB-HS802C  | 975  | 908.5  | 500 | 158.5 | W250×2   |
| TCB-HS1402C | 1390 | 1323.5 | 800 | 273.5 | W400×2   |

|      |         |                |
|------|---------|----------------|
| (14) | 給水サービス弁 | 客先ご用意          |
| (13) | 接続コネクタ  | L R-02-2V (日圧) |
| (12) | リングナット  | φ6.35          |
| (11) | 給水用軟銅管  | φ6.35          |
| (10) | 給水ストレーナ | T型 #100        |
| (9)  | 減圧弁     | 2次側圧力 0.07MPa  |
| (8)  | 給水用電磁弁  | AC200V         |
| (7)  | パッキン    | E F D M発泡体     |
| (6)  | 取付金具    | SUS304         |
| (5)  | ホースバンド  |                |
| (4)  | 給水ホース   | 塩ビ φ6×φ11      |
| (3)  | 給水ヘッド   | 銅              |
| (2)  | 加湿モジュール | 別紙参照           |
| (1)  | 本体フレーム  | SUS304         |

※加湿器の取付けは、必ず空調機本体据付前におこなってください。

| 部番   | 部品名称    | 仕様             |
|------|---------|----------------|
| (14) | 給水サービス弁 | 客先ご用意          |
| (13) | 接続コネクタ  | L R-02-2V (日圧) |
| (12) | リングナット  | φ6.35          |
| (11) | 給水用軟銅管  | φ6.35          |
| (10) | 給水ストレーナ | T型 #100        |
| (9)  | 減圧弁     | 2次側圧力 0.07MPa  |
| (8)  | 給水用電磁弁  | AC200V         |
| (7)  | パッキン    | E F D M発泡体     |
| (6)  | 取付金具    | SUS304         |
| (5)  | ホースバンド  |                |
| (4)  | 給水ホース   | 塩ビ φ6×φ11      |
| (3)  | 給水ヘッド   | 銅              |
| (2)  | 加湿モジュール | 別紙参照           |
| (1)  | 本体フレーム  | SUS304         |

## 加湿モジュール外形図

TCB-HS502C

TCB-HS802C

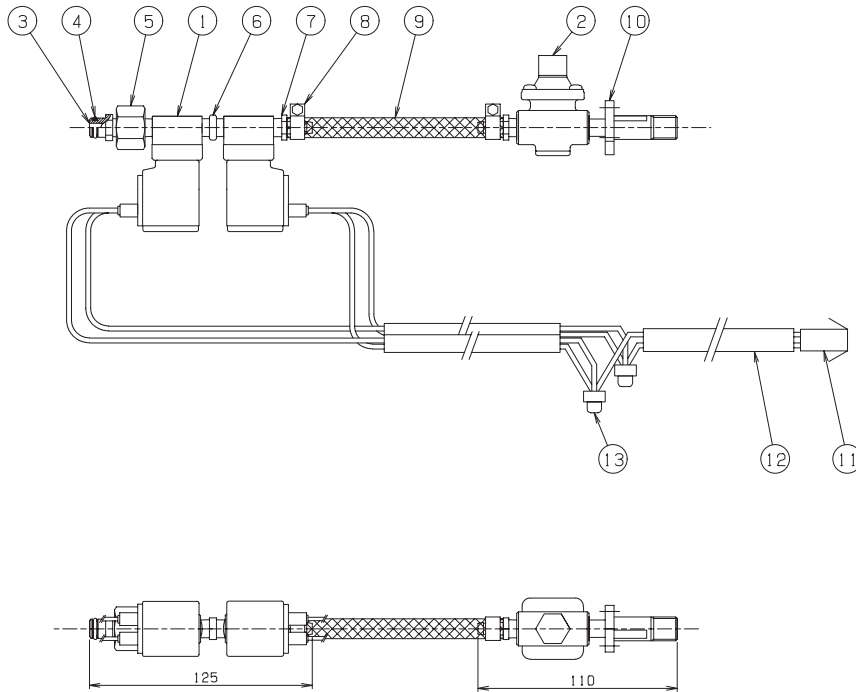
TCB-HS1402C

|     |                |             |
|-----|----------------|-------------|
| (5) | 給水銅管固定板        | SUS304 t0.5 |
| (4) | モジュール連結金具      | SUS304 t1.0 |
| (3) | モジュール取付金具      | SUS304 t1.0 |
| (2) | 加湿モジュール (W400) | 親水性高分子ファイバー |
| (1) | 加湿モジュール (W250) | 親水性高分子ファイバー |

| 部番  | 部品名            | 材質          |
|-----|----------------|-------------|
| (5) | 給水銅管固定板        | SUS304 t0.5 |
| (4) | モジュール連結金具      | SUS304 t1.0 |
| (3) | モジュール取付金具      | SUS304 t1.0 |
| (2) | 加湿モジュール (W400) | 親水性高分子ファイバー |
| (1) | 加湿モジュール (W250) | 親水性高分子ファイバー |

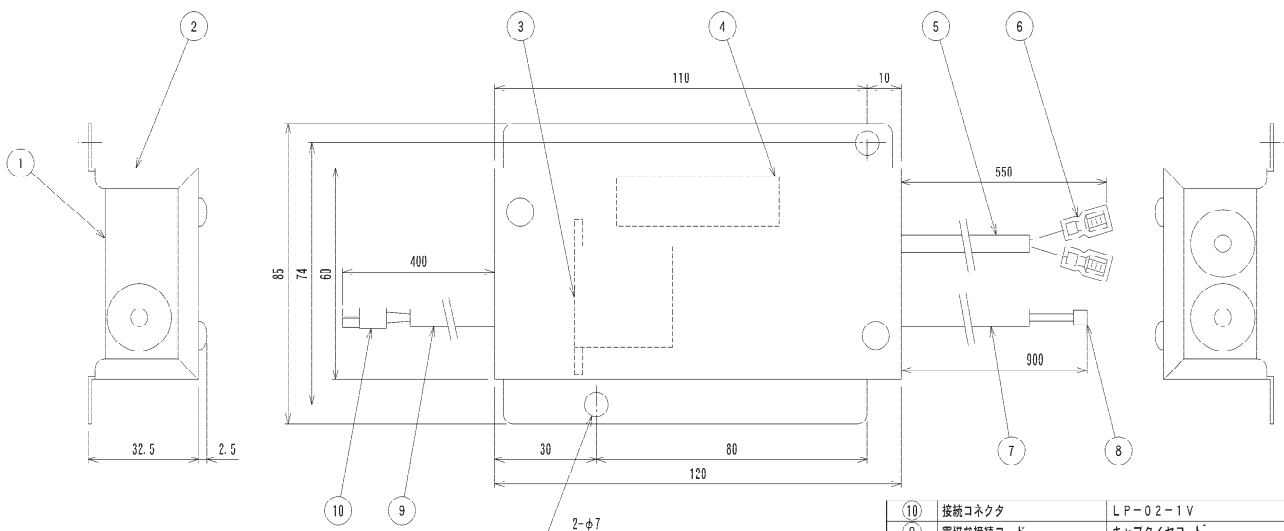


## 給水ユニット外形図



| ⑬  | 閉端接続子         | EC2-2                                     |
|----|---------------|---|
| ⑫  | 電磁弁接続コード      | VCTF 0.5mm <sup>2</sup> 2芯                |
| ⑪  | 接続コネクタ        | LR-02-2V(日圧)                              |
| ⑩  | 給水隔壁継手        | G1/4リングジョイント                              |
| ⑨  | 給水ホース         | φ11×6 軟質塩化ビニール                            |
| ⑧  | ホースバンド        | SUS304                                    |
| ⑦  | ホースロ          |   |
| ⑥  | 六角ニップル        | C3604                                     |
| ⑤  | φ10軟銅管用リングナット |   |
| ④  | オリング          |   |
| ③  | 連結継手          |   |
| ②  | 減圧弁           | 1次側 0.05~0.7MPa<br>2次側 0.07MPa(※0.5MPaの時) |
| ①  | 電磁弁           | VOW21                                     |
| 部番 | 部品名           | 仕様  |

## リレーボックス外形図



| ⑩  | 接続コネクタ        | LP-02-1V          |
|----|---------------|-------------------|
| ⑨  | 電磁弁接続コード      | キャブタイヤコード         |
| ⑧  | 接続コネクタ (CNGG) | PHR-2・白(日圧)       |
| ⑦  | 信号接続コード       | 2芯 MVVS4コード・0.9mm |
| ⑥  | ファストン端子       | φ2.50             |
| ⑤  | 電源接続コード       | キャブタイヤコード         |
| ④  | ヒューズ          | 0.5A              |
| ③  | 電源リレー         | DC12V 1a          |
| ②  | カバー           | SGCC              |
| ①  | 台板            | SGCC              |
| 部番 | 部品名称          | 仕様                |

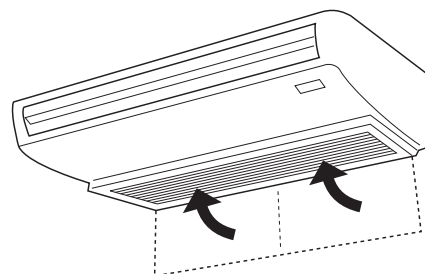
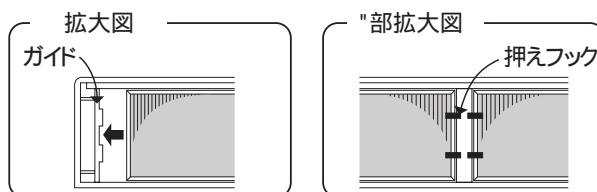
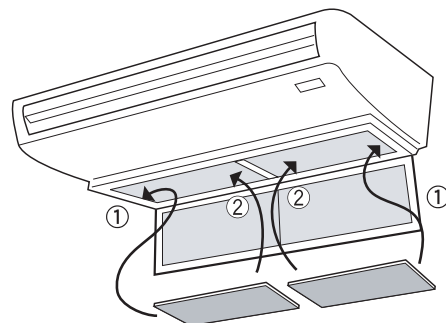


## (8) フィルターチャンバー TCB-FW502C、FW802C、FW1402C

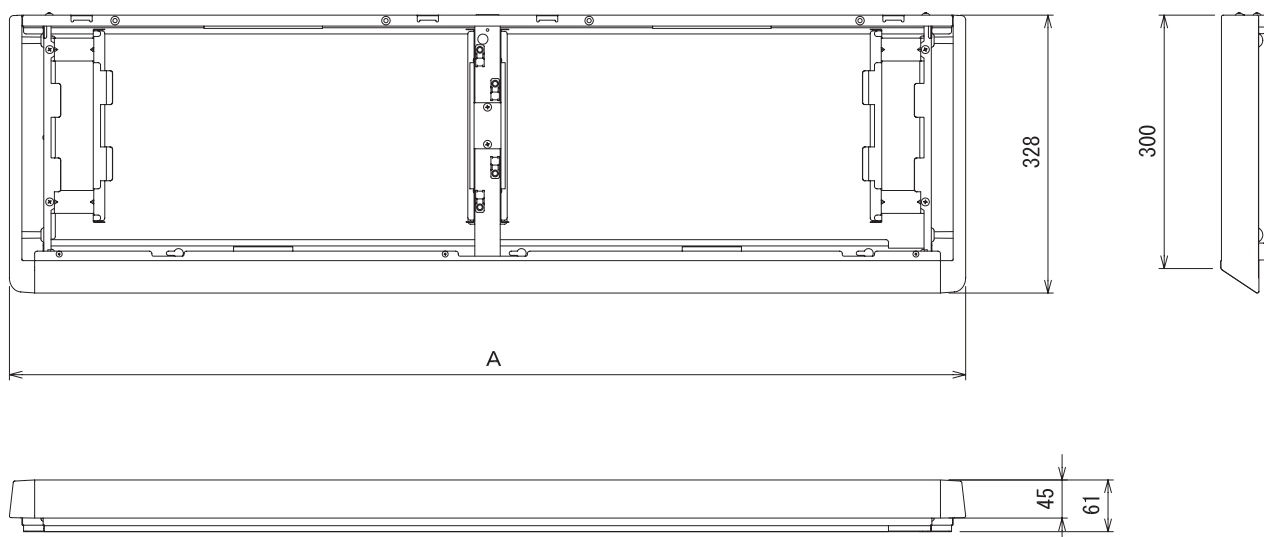
### フィルターチャンバー取付手順

- 1) エアコン本体にフィルターチャンバーを取り付けます。  
フィルターチャンバーの取り付けは、フィルターチャンバーに付属の取付説明書を参照願います。
- 2) フィルターチャンバーに高性能フィルターを入れます。  
フィルターチャンバー内部の両端にあるガイドに各種フィルターを挿入します(左右、各々について行ないます)。  
  
フィルター本体に貼り付けてあるラベルに風の流れる方向を示す矢印が書かれています。まちがえないように取り付けてください。  
  
各種フィルターを上側に突きあたるまで押し込み、フィルターチャンバー中央部に設けられた「押えフック」をフィルターの縁の上にくるように回転させて固定します。
- 3) 吸込グリルを閉じ、ツマミをスライドさせて確実に固定します。  
  
各種フィルターを取り付ける場合は、以下を参照して必ず送風機の設定をしてください。

### フィルターチャンバー取付け図



### 外形図



| 形名          | A     | 色彩                |
|-------------|-------|-------------------|
| TCB-FW502C  | 860   | シャインホワイト          |
| TCB-FW802C  | 1,130 | (マンセル 10Y9.3/0.4) |
| TCB-FW1402C | 1,545 | ……背面側を除く外觀部       |



## (9) 各種フィルターを組み込む場合の送風機の設定

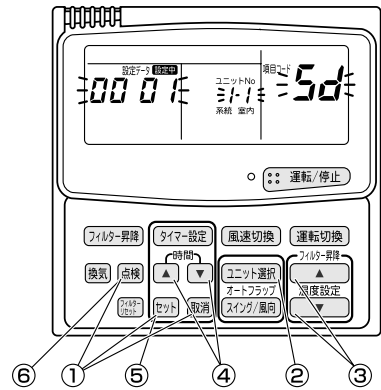
### 高性能フィルター、デオドラントフィルター、アンモニア脱臭フィルター、光再生脱臭脱臭フィルター、オイルガードフィルターのいずれかを組み込む場合の送風機の設定...初回取り付け時の必要です。

別売ワイヤードリモコンによる方法とワイヤレスリモコンキット受光部基板のディップスイッチから設定する方法、および室内マイコン基板上のショートプラグ差し換えによる方法があります。

#### 1) 別売ワイヤードリモコンによる方法

〈手順〉停止中に行ってください。

- ① **セット** + **取消** + **点検** ボタンを、4秒間以上同時に押します。  
最初に表示される、ユニットNoはグループ制御の親機の室内ユニットアドレスです。  
この時、選択されている室内ユニットのみ送風機が運転します。
- ② **ユニット選択** ボタンを押すごとに、グループ制御内の室内ユニットNoを順次表示します。  
この時、選択されている室内ユニットのみ送風機が運転します。
- ③ 温度設定 **▲** / **▼** ボタンで、項目コード“5d”を指定します。
- ④ タイマー時間 **▲** / **▼** ボタンで、設定データの中から選択します。  
設定データの内容は右表のようになっています。
- ⑤ **セット** ボタンを押します。(表示が点滅から点灯すれば完了です)
- ⑥ **点検** ボタンを押しますと通常の停止状態になります。



※ワイヤードリモコンでしか設定できません。設定を行わない場合、風量減少、露付きの原因となります。

#### ●項目コード“5d”

| 設定データ | 別売フィルター                     |
|-------|-----------------------------|
| 0000  | 標準フィルター（出荷時）                |
| 0001  | 光再生脱臭フィルター、オイルガードフィルター      |
| 0003  | 高性能フィルター（65%）               |
| 0006  | デオドラントフィルター<br>アンモニア脱臭フィルター |

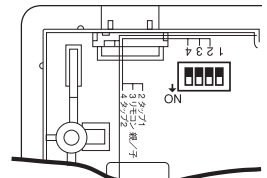
#### 2) ワイヤレスリモコンキット受光部基板のディップスイッチから設定する方法

DCファンタップアップはワイヤレス受信部基板のディップスイッチ [S003] の2番（タップ1）と4番（タップ2）にて設定します。

別売フィルタ設定

|         | [S003] 2番<br>(タップ1) | [S003] 4番<br>(タップ2) | 別売フィルター                  |
|---------|---------------------|---------------------|--------------------------|
| 標準(出荷時) | OFF                 | OFF                 | 標準フィルター                  |
| タイプ1    | OFF                 | ON                  | 光再生脱臭フィルター、オイルガードフィルター   |
| タイプ3    | ON                  | OFF                 | 高性能フィルター（65%）            |
| タイプ6    | ON                  | ON                  | デオドラントフィルター・アンモニア脱臭フィルター |

S003 2番(タップ1)と4番(タップ2)を使用



〈注〉一度設定しますと、タイプ1、タイプ3、タイプ6の設定は自由に変更できますが、標準（出荷時）設定に戻すにはディップスイッチ [S003] の2番（タップ1）と4番（タップ2）をOFFにして別売ワイヤードリモコンによる書き換えが必要となります。（別売ワイヤードリモコンによる書き換えについては室内ユニット付属の据付説明書をごらんください。）

ディップスイッチ [S003] の1番（試運転）はONにしないでください。（試運転はリモコンから実施します。）  
（試運転については室内ユニット付属の据付説明書を参照してください。）

#### 3) 室内マイコン基板上のショートプラグ差し換えによる方法

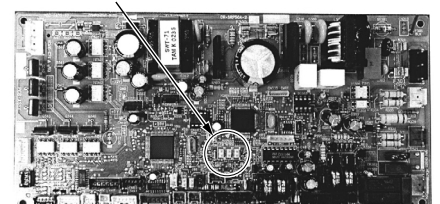
DCファンタップの切り換えには前述の方法のほかに、下記表に示すように室内マイコン基板上のショートプラグ差し換えによる方法があります。集中制御等のリモコンレスでご利用の場合などにご利用ください。

〈注〉一度切り換えますとタイプ1、タイプ3、タイプ6の設定は自由にできますが、標準設定（E2PROM 設定に従う）に戻すには、ショートプラグを標準（出荷時）位置に差し換え、さらに別売ワイヤードリモコンから設定データ“0000”へのデータ書き換えが必要となります。（上記別売ワイヤードリモコンによる方法の手順）

#### ●室内マイコン基板上のショートプラグの差し換えで選択します。

| ショートプラグ位置 | CN112        | CN111 | CN110 | CN112                     | CN111 | CN110 | CN112    | CN111 | CN110 | CN112                       | CN111 | CN110 |
|-----------|--------------|-------|-------|---------------------------|-------|-------|----------|-------|-------|-----------------------------|-------|-------|
| ショート      | ■            | □     | □     | □                         | □     | □     | □        | □     | □     | □                           | □     | □     |
| オープン      | □            | ■     | ■     | ■                         | ■     | ■     | ■        | ■     | ■     | ■                           | ■     | ■     |
| DCファンタップ  | 標準(出荷時)      |       |       | タイプ1                      |       |       | タイプ3     |       |       | タイプ6                        |       |       |
| 別売フィルター   | 標準フィルター(出荷時) |       |       | 光再生脱臭フィルター<br>オイルガードフィルター |       |       | 高性能フィルター |       |       | デオドラントフィルター<br>アンモニア脱臭フィルター |       |       |

#### ●ショートプラグの位置 (左からCN112, CN111, CN110)





## (10) 高性能フィルター TCB-UFM502C、UFM802C、UFM1402C

① ② ③ ④ ⑤ ⑥

2.56  
1.3  
1.3  
3.0 (3)

⑤ 形式ラベル

| 形名           | A   |
|--------------|-----|
| TCB-UFM502C  | 372 |
| TCB-UFM802C  | 507 |
| TCB-UFM1402C | 714 |

| ⑥  | パッキン   | 発泡EPT             |
|----|--------|-------------------|
| ⑤  | 形式ラベル  | 上質紙               |
| ④  | セパレーター | ホットメルト樹脂          |
| ③  | ろ材     | 不織布 (ホリロビレン・ポリレシ) |
| ②  | 上下枠    | ボール紙              |
| ①  | 側枠     | ボール紙              |
| 部番 | 部品名    | 材質                |

注記

- 別売のフィルターチャンパー(TCB-FW502C、FW802C、FW1402C)を使用しませんが、取付けることはできません。
- 室内ユニット吸込グリルに付属のロングライフフィルターと必ず併用して下さい。
- 補助電気ヒーター内蔵機種には取付できません。
- 高性能フィルターを使用する場合は、風量確保のため、下記いずれかの方法でDCファンタップ設定データを変更して下さい。

1) ワイヤードリモコンからの設定変更  
ワイヤードリモコンからDCファンのタップを変更する場合は設定データを下記のように変更して下さい。

| 項目コード5dの設定  | 設定データ |
|-------------|-------|
| 出荷時         | 0000  |
| 高性能フィルター使用時 | 0003  |

2) ワイヤレスリモコンキットからの設定変更  
ワイヤレス受光部基板のディップスイッチを変更する場合は下記のように変更して下さい。

|             | ワイヤレス受光部基板上        |
|-------------|--------------------|
| 出荷時         | ON<br>↑<br>1 2 3 4 |
| 高性能フィルター使用時 | ON<br>↑<br>1 2 3 4 |

3) ショートプラグ差替え(室内基板)による設定変更

| ショートプラグの内容  | ピン番号  |
|-------------|-------|
| 出荷時         | CN112 |
| 高性能フィルター使用時 | CN110 |

| 仕 様                        |             |             |              |
|----------------------------|-------------|-------------|--------------|
| 形名(TCB-)                   | UFM502C     | UFM802C     | UFM1402C     |
| 組合せ:                       | TCB-UFM502C | TCB-UFM802C | TCB-UFM1402C |
| 集塵効率 (%)                   | 比色法         | 65%         |              |
| 定格風量 (m <sup>3</sup> /min) | 13.0        | 18.5        | 32.0         |
| 初期圧力損失 (Pa)                |             | 33.3        |              |
| 最終圧力損失 (Pa)                |             | 80.0        |              |
| 再生                         |             | 不可          |              |
| 運転時間 (Hr)                  |             | 2500        |              |
| フィルター同梱数(枚/台)              |             | 2           |              |
| 質量(kg/枚)                   | 0.5         | 0.6         | 0.8          |

(注) フィルターチャンパーは必ず付けてください。

## (11) デオドラントフィルター TCB-DF502C、DF802C、DF1402C

① ② ③

A  
225  
15

④

④ 形式ラベル

TCB-DF###C

① 濾材構成

①-1  
①-2  
①-3

↑ Air Flow

| 形名          | A   | 枚/台 |
|-------------|-----|-----|
| TCB-DF502C  | 310 | 2   |
| TCB-DF802C  | 445 |     |
| TCB-DF1402C | 652 |     |

注記

- 別売のフィルターチャンパー(TCB-FW502C、FW802C、FW1402C)を使用しませんが、取付けることはできません。
- 室内ユニット吸込グリルに付属のロングライフフィルターと必ず併用して下さい。
- 補助電気ヒーター内蔵機種には取付できません。
- デオドラントフィルターを使用する場合は、風量確保のため、下記いずれかの方法でDCファンタップ設定データを変更して下さい。

1) ワイヤードリモコンからの設定変更  
ワイヤードリモコンからDCファンのタップを変更する場合は設定データを下記のように変更して下さい。

| 項目コード5dの設定     | 設定データ |
|----------------|-------|
| 出荷時            | 0000  |
| デオドラントフィルター使用時 | 0006  |

2) ワイヤレスリモコンキットからの設定変更  
ワイヤレス受光部基板のディップスイッチを変更する場合は下記のように変更して下さい。

|                | ワイヤレス受光部基板上        |
|----------------|--------------------|
| 出荷時            | ON<br>↑<br>1 2 3 4 |
| デオドラントフィルター使用時 | ON<br>↑<br>1 2 3 4 |

3) ショートプラグ差替え(室内基板)による設定変更

| ショートプラグの位置     | ピン番号     |
|----------------|----------|
| 出荷時            | CN112    |
| デオドラントフィルター使用時 | なし(取り外す) |

| ④  | 形式ラベル        | 上質紙     |
|----|--------------|---------|
| ③  | コーナーベース(4カ所) | アルミ     |
| ②  | 枠部           |         |
| ①  | 3 除塵シート      | ホリロビレン  |
|    | 2 脱臭層        | 混合吸着剤   |
|    | 1 抗菌シート      | PET/レコン |
| 部番 | 部品名          | 材質      |

(注2) オートグリルを使用する場合、オートグリルキット、グリル連結キットが必要です。



## (12) アンモニア脱臭フィルター TCB-DF502C-AM、DF802C-AM、DF1402C-AM

**① 濾材構成**

①-1 除塵シート  
①-2 アンモニア脱臭シート

↑ Air Flow

TCB-DF##C-AM

| 形名             | A   | 枚/台 |
|----------------|-----|-----|
| TCB-DF502C-AM  | 310 | 2   |
| TCB-DF802C-AM  | 445 | 2   |
| TCB-DF1402C-AM | 652 | 2   |

**仕様**

| 形名                         | TCB-DF502C-AM                     | TCB-DF802C-AM | TCB-DF1402C-AM |
|----------------------------|-----------------------------------|---------------|----------------|
| フィルターチャンバー <sup>(注1)</sup> | TCB-FW502C                        | TCB-FW802C    | TCB-FW1402C    |
| フィルター同梱数                   | 2                                 | 2             | 2              |
| 初期脱臭性能/集塵効率                | 90%(JEM1467準拠)(アンモニアのみ) / 比色法 65% |               |                |
| 交換目安                       | 1800時間                            |               |                |
| 質量 (g/枚)                   | 225                               | 290           | 390            |

(注1) フィルターチャンバーは必ず必要です。

**注記**

- 別売のフィルターチャンバー(TCB-FW502C、FW802C、FW1402C)を使用しないと取付けることはできません。
- 室内ユニット吸込グリルに付属のロングライフフィルターと必ず併用して下さい。
- 補助電気ヒータ内蔵機種には取付できません。
- アンモニア脱臭フィルターを使用する場合は、風量確保のため、下記いずれかの方法でDCファンタップ設定データを変更して下さい。

1) ワイヤードリモコンからの設定変更  
ワイヤードリモコンからDCファンのタップを変更する場合は設定データを下記のように変更して下さい。

| 項目コードの設定        | 設定データ |
|-----------------|-------|
| 出荷時             | 0000  |
| アンモニア脱臭フィルター使用時 | 0006  |

2) ワイヤレスリモコンキットからの設定変更  
ワイヤレス受光部基板のディップスイッチを変更する場合は下記のように変更して下さい。

| ワイヤレス受光部基板上     |               |
|-----------------|---------------|
| 出荷時             | ON<br>1 2 3 4 |
| アンモニア脱臭フィルター使用時 | ON<br>1 2 3 4 |

3) ショートプラグ差換え(室内基板)による設定変更

| ショートプラグの位置      | ピン番号     |
|-----------------|----------|
| 出荷時             | CN112    |
| アンモニア脱臭フィルター使用時 | なし(取り外す) |

| ④ 形式ラベル                   | 上質紙             |    |
|---------------------------|-----------------|----|
| ③ コーナーピース(4カ所)            | アルミ             |    |
| ② 枠部                      |                 |    |
| ① 2 除塵シート<br>1 アンモニア脱臭シート | ホリアビレン<br>塩ビ系繊維 |    |
| 部番                        | 部品名             | 材質 |

(注2) オートグリルを使用する場合、オートグリルキット、グリル連結キットが必要です。

## (13) 光再生脱臭脱臭フィルター TCB-FPC502C、FPC802C、FPC1402C

**ピッチ拡大図**

8.5 5.8

TCB-FPC##C

| 形名           | A   | 枚/台 |
|--------------|-----|-----|
| TCB-FPC502C  | 310 | 2   |
| TCB-FPC802C  | 445 | 2   |
| TCB-FPC1402C | 652 | 2   |

**仕様**

| 形名                         | TCB-FPC502C    | TCB-FPC802C | TCB-FPC1402C |
|----------------------------|----------------|-------------|--------------|
| フィルターチャンバー <sup>(注1)</sup> | TCB-FW502C     | TCB-FW802C  | TCB-FW1402C  |
| フィルター同梱数                   | 2              | 2           | 2            |
| 初期脱臭性能/集塵効率                | 70%(JEM1467準拠) |             |              |
| 交換目安                       | 1800時間         |             |              |
| 質量 (g/枚)                   | 200            | 260         | 350          |

(注1) フィルターチャンバーは必ず必要です。

**注記**

- 別売のフィルターチャンバー(TCB-FW502C、FW802C、FW1402C)を使用しないと取付けることはできません。
- 室内ユニット吸込グリルに付属のロングライフフィルターと必ず併用して下さい。
- 補助電気ヒータ内蔵機種には取付できません。
- 光再生脱臭フィルターを使用する場合は、風量確保のため、下記いずれかの方法でDCファンタップ設定データを変更して下さい。

1) ワイヤードリモコンからの設定変更  
ワイヤードリモコンからDCファンのタップを変更する場合は設定データを下記のように変更して下さい。

| 項目コードの設定      | 設定データ |
|---------------|-------|
| 出荷時           | 0000  |
| 光再生脱臭フィルター使用時 | 0001  |

2) ワイヤレスリモコンキットからの設定変更  
ワイヤレス受光部基板のディップスイッチを変更する場合は下記のように変更して下さい。

| ワイヤレス受光部基板上   |               |
|---------------|---------------|
| 出荷時           | ON<br>1 2 3 4 |
| 光再生脱臭フィルター使用時 | ON<br>1 2 3 4 |

3) ショートプラグ差換え(室内基板)による設定変更

| ショートプラグの位置    | ピン番号  |
|---------------|-------|
| 出荷時           | CN112 |
| 光再生脱臭フィルター使用時 | CN111 |

| ④ 形式ラベル        | 上質紙                               |    |
|----------------|-----------------------------------|----|
| ③ コーナーピース(4カ所) | アルミ                               |    |
| ② 枠部           |                                   |    |
| ① 接着剤<br>原紙    | アクリル系樹脂、<br>塩化ビニル系樹脂の混合<br>光触媒シート |    |
| 部番             | 部品名                               | 材質 |

(注2) オートグリルを使用する場合、オートグリルキット、グリル連結キットが必要です。



## (14) オイルガードフィルター TCB-GF502C、GF802C、GF1402C

フィルター(大)

注記  
オイルガードフィルターを使用する場合は、風量確保のため、下記いずれかの方法でDCファンタップ設定データを変更してください。

1) ワイヤードリモコンからの設定変更  
ワイヤードリモコンからDCファンのタップを変更する場合は設定データを下記のように変更してください。

| 項目コード5 dの設定    | 設定データ   |
|----------------|---------|
| 出荷時            | 0 0 0 0 |
| オイルガードフィルター使用時 | 0 0 0 1 |

2) ワイヤレスリモコンキットからの設定変更  
ワイヤレス受光部基板のディップスイッチを変更する場合は下記のように変更してください。

| ワイヤレス受光部基板上    |               |
|----------------|---------------|
| 出荷時            | ON<br>1 2 3 4 |
| オイルガードフィルター使用時 | ON<br>1 2 3 4 |

3) ショートプラグ差換え(室内基板)による設定変更  
ショートプラグの位置   ピン番号

|                |          |
|----------------|----------|
| 出荷時            | CN 1 1 2 |
| オイルガードフィルター使用時 | CN 1 1 1 |

フィルター(小)

(注) フィルターチャンバーは必ず付けてください。

## (15) 背面化粧シート TCB-CS22C

**ご注意**  
化粧シートの貼り付けは、必ず本体吊り下げ前に行ってください。  
この説明書は室内ユニットの取扱説明書と一緒に保管しておいてください。

**部品一覧**

| 名称    | 形状            | 個数 |
|-------|---------------|----|
| 化粧シート | 200mm x 505mm | 4  |

**化粧シートの準備**  
化粧シートは機種によって使用枚数が異なります。また、寸法に合わせて切断する必要がありますので、下記寸法表をご覧になり必要に応じて加工してください。

| 貼付面        | 使用枚数 | 化粧シート貼付寸法(表中505mmの場合は、切断不要です。) |     |                    |
|------------|------|--------------------------------|-----|--------------------|
| P40~P56形   | 2枚   | 505                            | 325 | または 415 415        |
|            |      | 505                            | 325 |                    |
| P63~P80形   | 3枚   | 505                            | 505 | または 90 367 367 367 |
|            |      | 505                            | 505 |                    |
| P112~P160形 | 3枚   | 505                            | 505 | 505                |
|            |      | 505                            | 505 | 505                |

**フィルターチャンバーに貼り付ける場合**  
化粧シートを幅45mm(45mm x 505mm)に切断後、上表と同様の長さで切断してご使用ください。

**化粧シートの貼り付け**  
化粧シートの貼り付けは、必ず本体吊り下げ前に行ってください。  
室内ユニット本体に取り付ける場合は、背面側左右ねじ(各2箇所)とゴムブッシュを取りはずしてから化粧シートを貼り付け、その上から先ほどはずしたねじを取り付けてください。

**フィルターチャンバーに貼り付ける場合**  
室内ユニット本体と同様に背面側左右ねじ(各2箇所)を取りはずしてから化粧シートを貼り付け、その上から先ほどはずしたねじを取り付けてください。

配管または配線を取扱う場合は、化粧シートを貼り付け後カッターなどで配管穴・配線取り入れ口を切り抜いてください。その後、配線取り入れ口については化粧シート貼り付け時に取りはずしたゴムブッシュを取り付けてください。

# 床置形スタンドタイプ



## (1) オプション部品一覧表

### ●室内ユニット置台

|           | 適用室内ユニット                                |
|-----------|---|
| RBC-B27-① | AIF-AP501H~AP801H、MMF-AP451H~AP801H     |
| RBC-B47-① | AIF-AP1121H~AP1601H、MMF-AP1121H~AP1601H |
| RBC-B8    | AIF-AP2241H, AP2801H                    |

### ●室内ユニット木台(ゴムコーナー付、転倒防止金具付属)

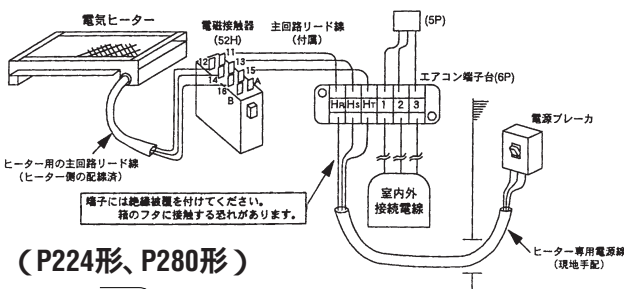
| 形名           | 適用室内ユニット                                |
|--------------|---|
| TCB-CN-800F  | AIF-AP501H~AP801H、MMF-AP451H~AP801H     |
| TCB-CN-1600F | AIF-AP1121H~AP1601H、MMF-AP1121H~AP1601H |
| TCB-CN-2800F | AIF-AP2241H, AP2801H                    |

## (2) 補助電気ヒーター

### 仕様

| 形名    | RBC-          | EHF503J                    | EHF503           | EHF803           | EHF1123              | EHF1403 | EHF1603 | EHF2243 | EHF2803 |       |         |
|-------|---------------|----------------------------|------------------|------------------|----------------------|---------|---------|---------|---------|-------|---------|
| 適用機種  | AIF-          | AP501H<br>AP561H<br>AP631H | AP501H<br>AP561H | AP631H<br>AP801H | AP1121H              | AP1401H | AP1601H | AP2241H | AP2801H |       |         |
|       | MMF-          | AP451H<br>AP561H           | AP451H<br>AP561H | AP711H<br>AP801H | AP1121H              | AP1401H | AP1601H |         |         |       |         |
| 電気的特性 | 容量            | 2.55kW                     |                  |                  | 3.5kW                | 4kW     |         | 5.2kW   | 6.0kW   |       |         |
|       | 電源            | 単相200V 50/60Hz             | 三相200V 50/60Hz   |                  |                      |         |         |         |         |       |         |
|       | 電流            | 12.8A                      | 7.4A             |                  |                      | 10.1A   | 11.6A   |         | 15A     | 17.3A |         |
| 保護装置  | 結線方式          | 直列                         |                  |                  | Y                    |         |         |         |         |       |         |
|       | 方法            | 2段                         |                  |                  |                      |         |         |         |         |       |         |
|       | 保護回路バイメタルスイッチ | 60                         | OFF              | 85               | OFF                  | 60      | OFF     | 71      | OFF     | 75    | ON、90   |
| 工事仕様  | 主回路温度ヒューズ     | 139                        | OFF              | 91               |                      |         | OFF     | 169     |         |       | OFF、20A |
|       | 電源電線の太さ       | 単線2                        |                  |                  | 燃線5.5mm <sup>2</sup> |         |         |         |         |       |         |
|       | 過電流保護器の容量     | 15A                        |                  |                  | 20A                  |         |         |         |         |       |         |

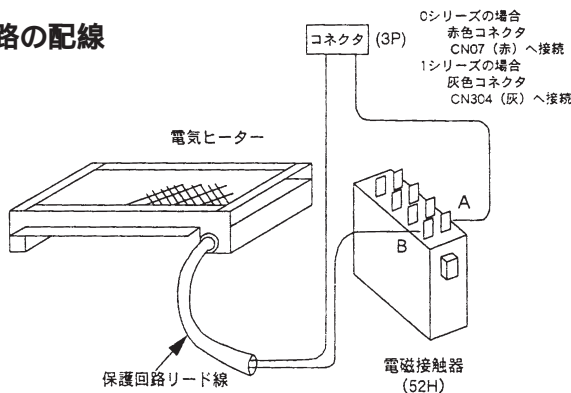
### 主回路の配線 (三相タイプ)(P45~P160形)



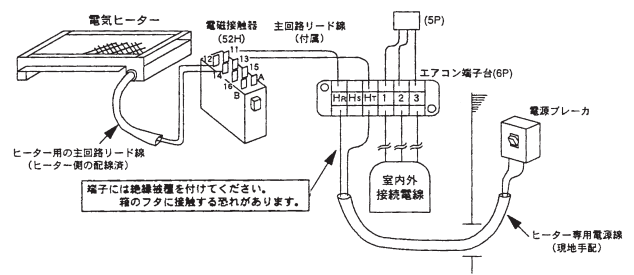
### (P224形、P280形)



### 保護回路の配線



### 主回路の配線 (単相タイプ)(P45~P63形)



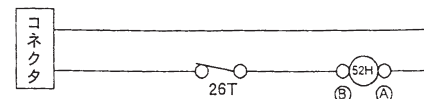
1. 保護回路リード線のファストン端子側を電磁接触器のB端子に接続してください。
2. コネクタのファストン端子側を電磁接触器のA端子に接続してください。

#### AIF-AP\*\*\*0H (0シリーズ) の場合

3. コネクタを電気部品箱内のメイン基板のCN07 (赤色端子) に接続してください。

#### AIF-AP\*\*\*1H (1シリーズ) の場合

3. コネクタを電気部品箱内のメイン基板のCN304 (灰色端子) に接続してください。

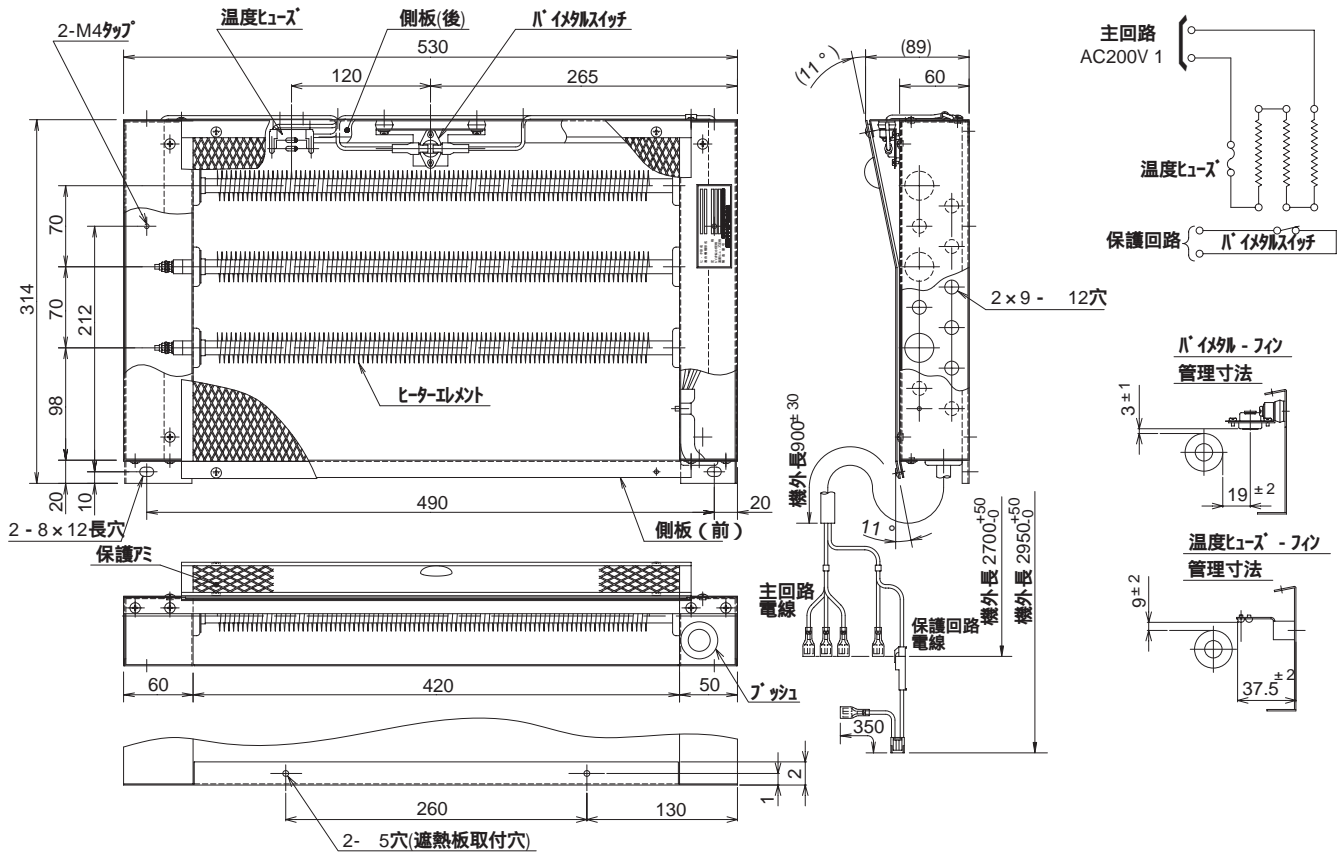


52H : 電磁接触器  
26T : バイメタルサーモ

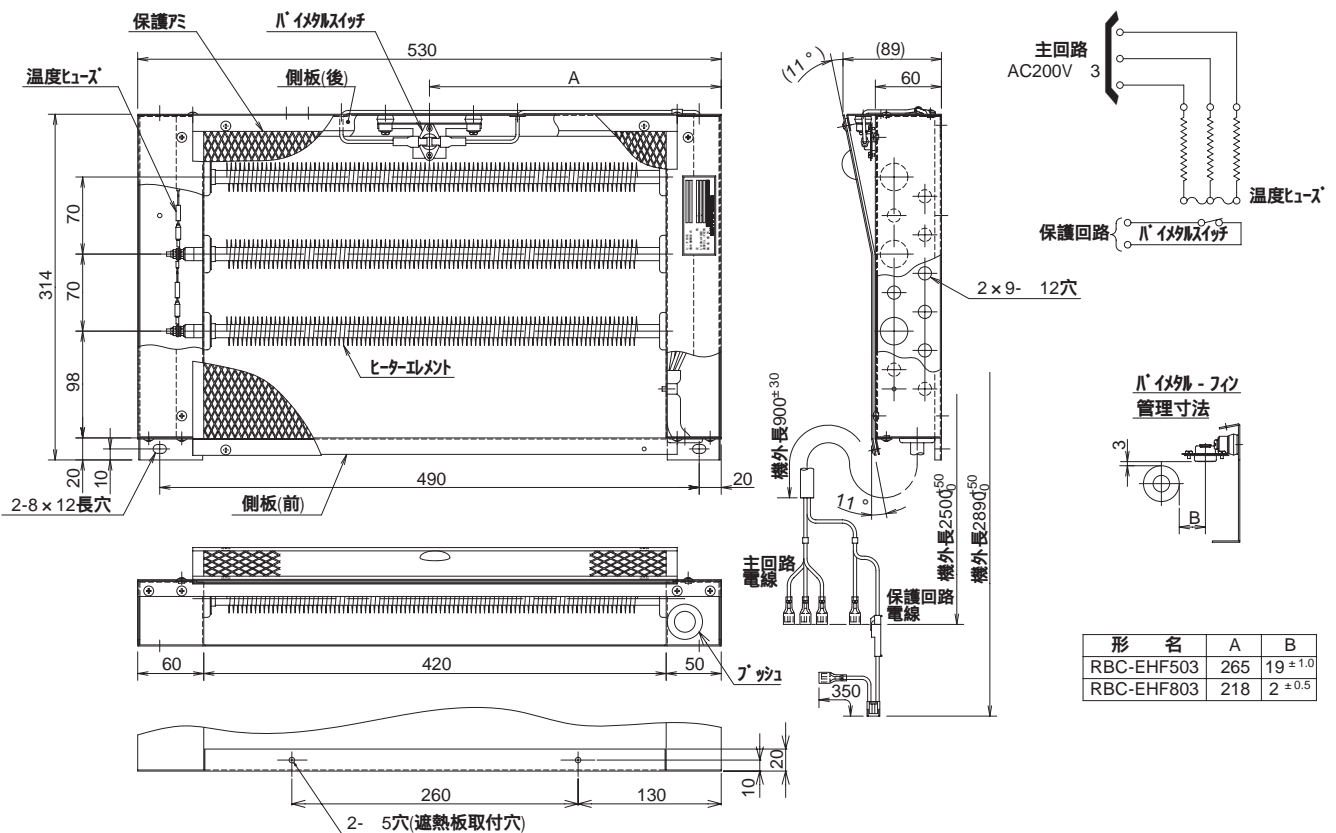
# 床置形スタンドタイプ



## 補助電気ヒーター RBC-EHF503J



## 補助電気ヒーター RBC-EHF503、803

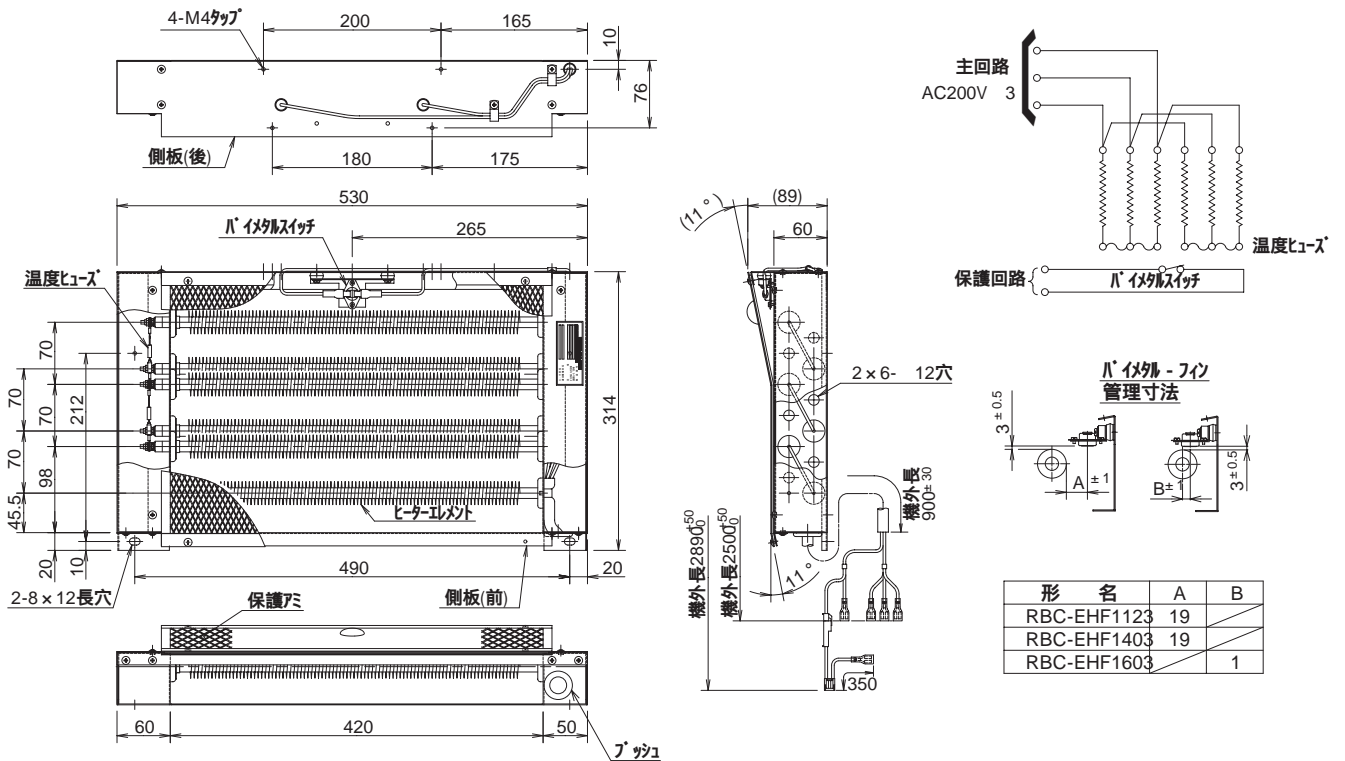


| 形名         | A   | B        |
|------------|-----|----------|
| RBC-EHF503 | 265 | 19 ± 1.0 |
| RBC-EHF803 | 218 | 2 ± 0.5  |

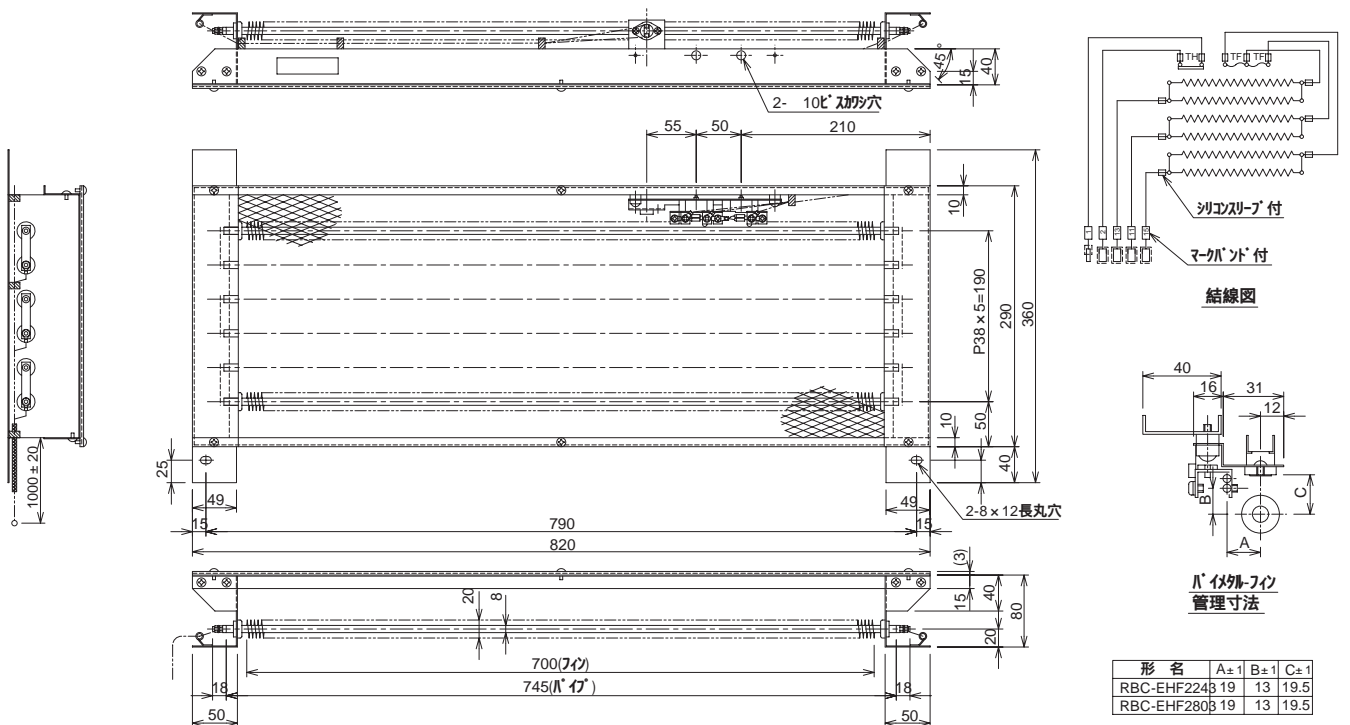
# 床置形スタンドタイプ



## 補助電気ヒーター RBC-EHF1123、1403、1603



## 補助電気ヒーター RBC-EHF2243、2803



# 床置形サイドタイプ



## (1) オプション部品一覧

### ●室内ユニット木台(ゴムコーナー付)

| 形名          | 適用室内ユニット                 |
|-------------|--------------------------|
| TCB-CN-800L | AIL-AP451H、AP501H、AP561H |
|             | AP631H、AP711H、AP801H     |
|             | MML-AP281H、AP451H、AP711H |

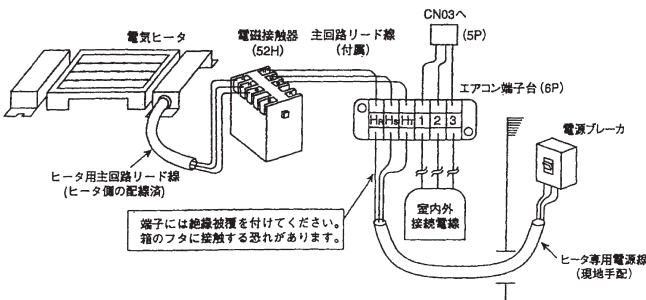
### 別売補助電気ヒーター(スマートエコ専用)

| 適用室内ユニット形名               | 電源 | 補助ヒーター形名    | 容量(kw) |
|--------------------------|----|-------------|--------|
| MML-AP280H               | 三相 | RBC-EHL363  | 1.7    |
| AIL-AP451H<br>MML-AP451H | 単相 | RBC-EHL503J | 2.0    |
|                          | 三相 | RBC-EHL503  |        |
| AIL-AP501H               | 単相 | RBC-EHL503J | 2.0    |
|                          | 三相 | RBC-EHL503  |        |
| AIL-AP561H               | 単相 | RBC-EHL503J | 2.0    |
|                          | 三相 | RBC-EHL503  |        |
| AIL-AP631H               | 単相 | RBC-EHL633J | 3.0    |
|                          | 三相 | RBC-EHL803  |        |
| AIL-AP711H<br>MML-AP711H | 三相 | RBC-EHL803  | 3.0    |
|                          | 三相 | RBC-EHL803  |        |

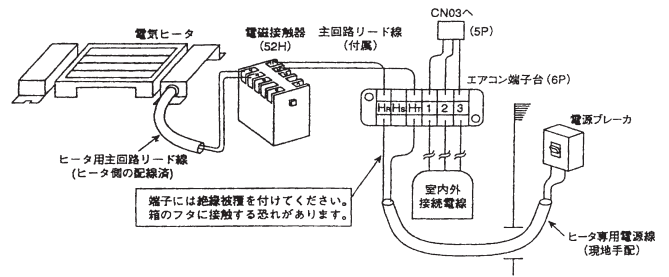
## (2) 補助電気ヒーター

### 主回路の配線

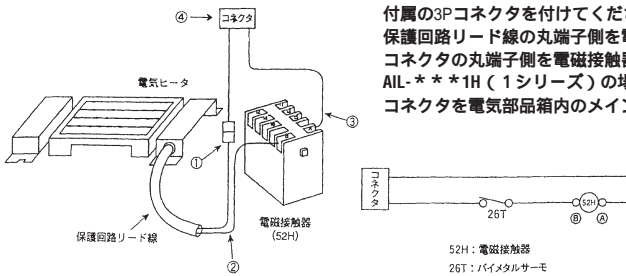
#### 主回路の配線(三相タイプ)



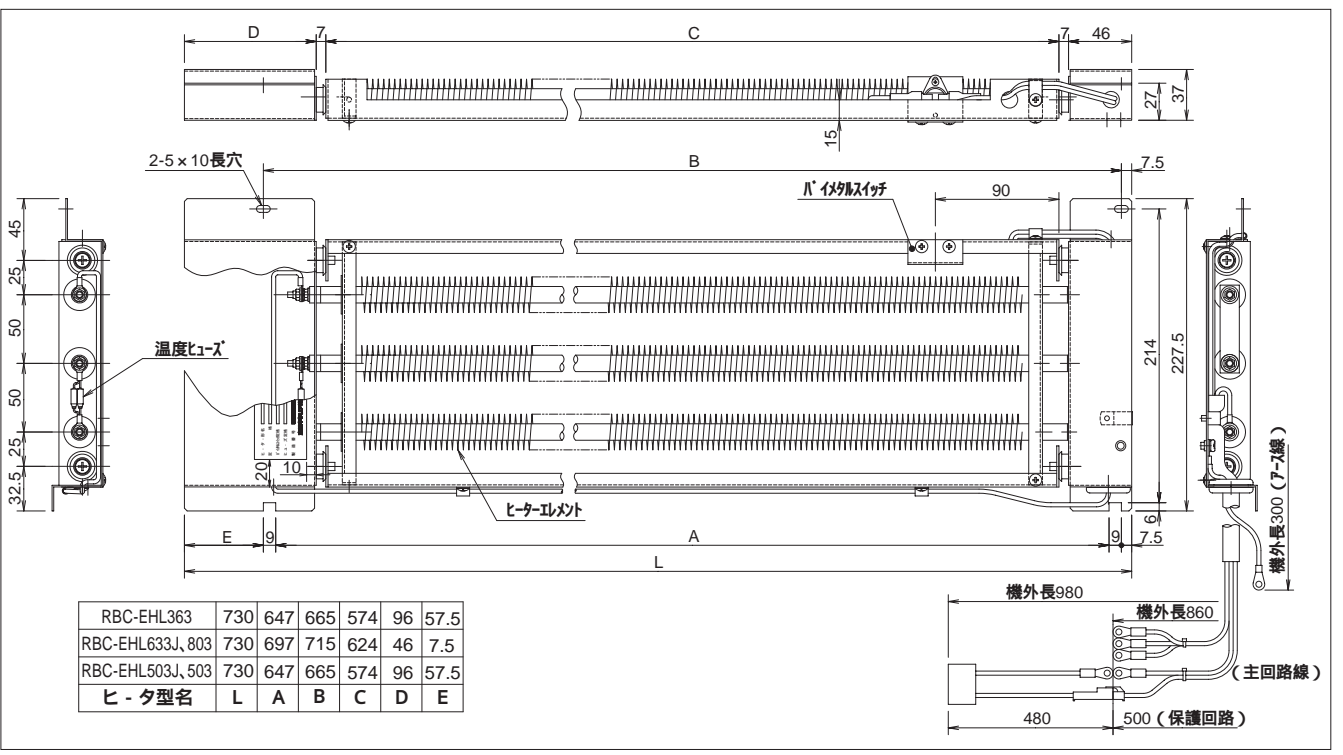
#### 主回路の配線(単相タイプ)



### 保護回路の配線



### 補助電気ヒーター外形図





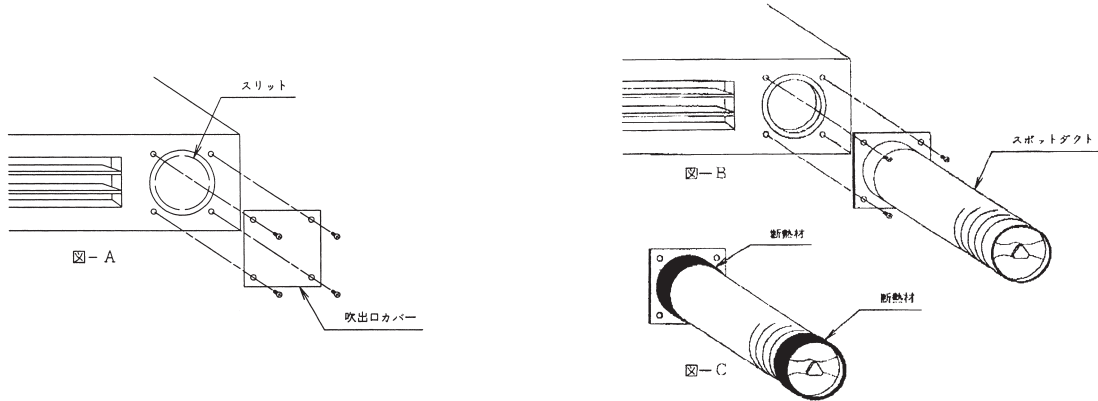
## (1) オプション部品一覧表

| 品名                  | 仕様                    | P80形        | P140形     |
|---------------------|-----------------------|-------------|-----------|
| スポット空調用ダクト(1本)      | 開閉シャッター付、φ125、L=700mm | TCB-SDP125S |           |
| 交換用フィルター(26枚入り13回分) | 不織布(オイルミストフィルター)      | TCB-MF30P   | TCB-MF50P |

## (2) スポット空調用ダクト TCB-SDP125S

### 取付け手順

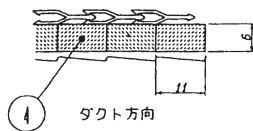
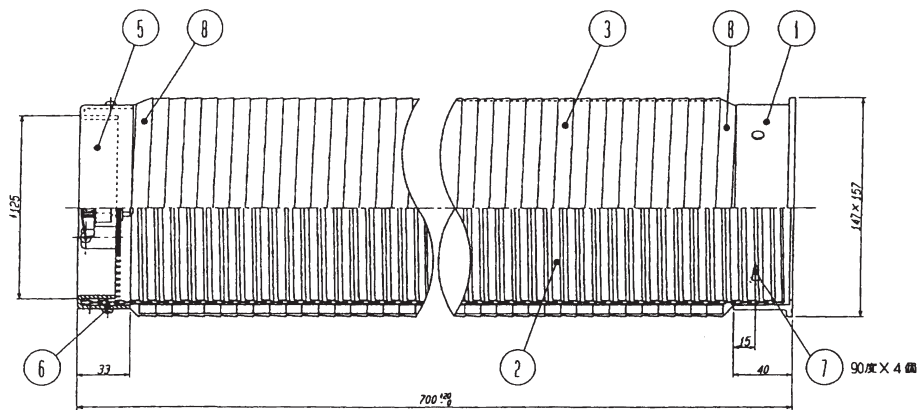
1. 製品本体の吹出口カバー止めネジを4本外しカバーを取って下さい。(図-A参照)
2. 吹出口の断熱材をスリットにそってカッターで切り取って下さい。
3. 図-Bのようにスポットダクトを取付けて下さい。



### 注意事項

- ・スポットダクト取付けネジは吹出口カバーを固定していたネジを使用して下さい。
- ・湿度70%以上の場合、スポットダクトの根元や先端に露がつくことがあります。湿気が多い場所に据え付ける場合は、あらかじめ同梱の断熱テープで断熱処理をおこなって下さい。(図-C参照)

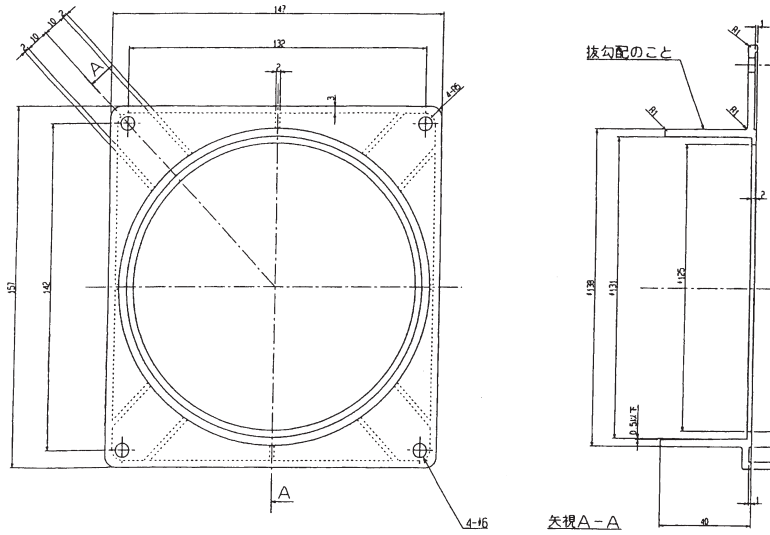
### 外形図 TCB-SDP125S



| 番号 | 構成部品名称<br>NAME OF PARTS | 材料<br>MATERIALS | 数量<br>QTY | 備 考<br>REMARKS |
|----|-------------------------|-----------------|-----------|----------------|
| 1  | 合フランジ(P-D125)           | H-PVC           | 1         | アイボリー色         |
| 2  | タイロンシャッター(TSC125)       | 耐熱硬質塩ビ          | 1         |                |
| 3  | 外被覆材                    | 塩ビシート           | 1         |                |
| 4  | 断熱材                     | 発泡ポリエチレン(30倍)   | 1         |                |
| 5  | タイロンシャッター(TSC125)       | 別図参照            | 1         |                |
| 6  | タッピングネジ4X6              | SUS304          | 2         | ②+⑤組立          |
| 7  | カヌークリップ#167             | ナイロン(ナチュラル)     | 4         | ①+②組立          |
| 8  | ダクト端未仕上げ                | ビニルテープ          | 2         |                |



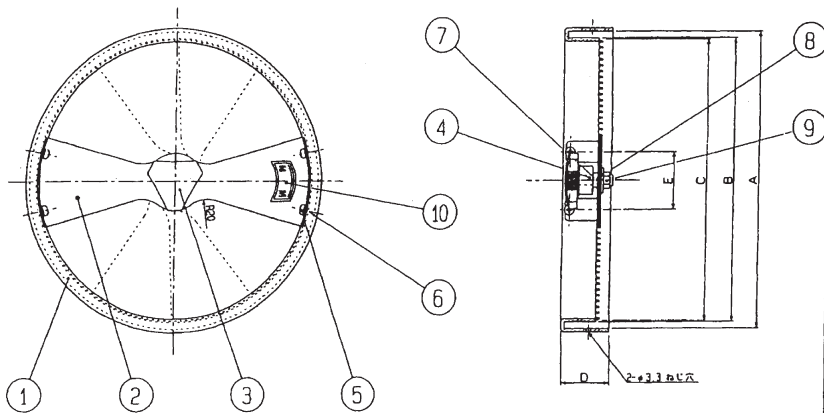
## 合フランジ (TCB-SDP125Sに付属)



- 1) 射出成型品のこと
- 2) 材料は硬質塩化ビニル樹脂のこと

|   | 色     | グレード           |
|---|-------|----------------|
| 1 | 淡ブルー  | TM8260 青       |
| 2 | グレー   | E1369GY-3      |
| 3 | アイボリー | DK1026A, BE405 |

## タイロンシャッター (TCB-SDP125Sに付属)

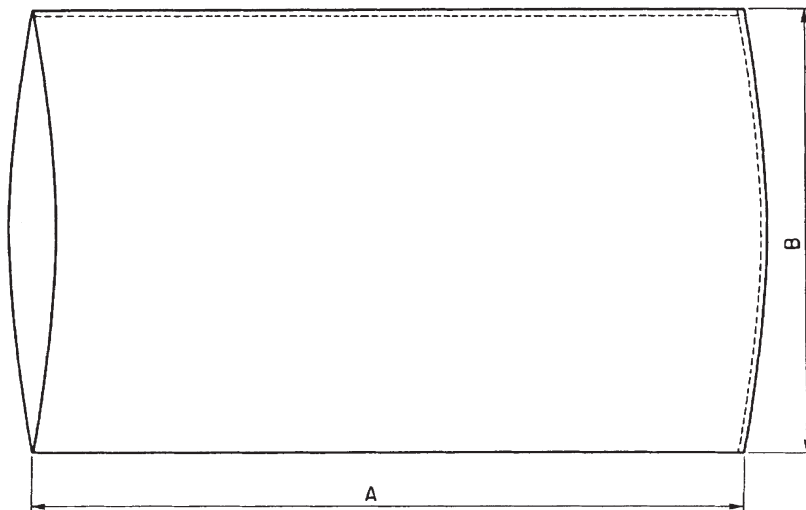


| サイズ | 15C-100 | 15C-125 | 15C-150 | 15C-175 | 15C-200 | 15C-250 |
|-----|---------|---------|---------|---------|---------|---------|
| A   | 107     | 131     | 156     | 181     | 208     | 260     |
| B   | 100     | 122     | 149     | 174     | 197     | 250     |
| C   | 97      | 121     | 147     | 171     | 195     | 246     |
| D   | 33      | 33      | 33      | 34      | 35      | 40      |
| E   | 20      | 26      | 30      | 35      | 40      | 50      |

同梱部品  
 タッピングネジ(+ )Aナベ 4×6 3本  
 取付・取扱要領説明書 1枚

| 番号 | 部品名<br>NAME OF PARTS | 材質<br>MATERIALS      | 数量<br>QTY | 備 考<br>REMARKS          |
|----|----------------------|----------------------|-----------|-------------------------|
| 1  | キャップ                 | ABS樹脂 (黒)            | 1         |                         |
| 2  | 羽 根                  | 耐摩ガルバニウム鋼板           | 5         | t=0.5mm 耐摩ブラックNO.050    |
| 3  | ノブボルト                | 6チイロンブラックCS          | 1         |                         |
| 4  | インサート金具              | インサート成型 C3604BD(鉛合金) | 1         | メッキ耐下ニッケル付 3線           |
| 5  | タッピングねじ              | SUS304               | 4         | (H)A <sup>+</sup> 4-476 |
| 6  | スプリングワッシャ            | SUS304               | 4         | SW#4                    |
| 7  | オミガタワッシャ             | SUS304               | 1         | M8用                     |
| 8  | 平ワッシャ                | SS400                | 1         | ユニクロメッキ                 |
| 9  | スーパーロックナット           | 炭素鋼 178              | 1         | メッキ黒クロメート付              |
| 10 | 閉鎖シール                | テトロンPP粘シート           | 1         | 50ミクロン                  |

## 交換用フィルター

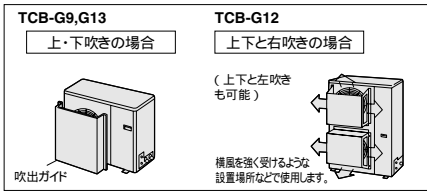


| 形 式                       | TCB-MF30P (3馬力用)   | MF50P (5馬力用) |
|---------------------------|--------------------|--------------|
| 寸法 (mm) A × B             | 615 × 345          | 815 × 345    |
| 面 密 度 (g/m <sup>2</sup> ) | 64                 |              |
| 厚 み (mm)                  | 5/1枚               |              |
| 油ミスト効率 (%)                | 80以上               |              |
| 最終圧損 (Pa)                 | 4.2                | 6.1          |
| 枚 数 / 1 梱 包               | 28枚 (13回分-1回で2枚必要) |              |



## (1) オプション部品一覧表

### 吹出しガイド(薄形室外機用)



| 形名              | 適用室外機  |   |
|-----------------|--|---|
|                 | newスーパーパワーエコ                                 | newスマートエコ   |
| TCB-G9          | -  | -   |
| TCB-G12         | ROA-AP561HS(J)<br>-AP631HS(J)<br>-AP801HS(J) | ROA-AP801H<br>-AP1121H  |
| TCB-G12<br>2個使用 | ROA-AP1121HS<br>-AP1401HS<br>-AP1601HS       | ROA-AP1401H<br>-AP1601H   |
| TCB-G13         | ROA-AP401HS(J)<br>-AP451HS(J)<br>-AP501HS(J) | ROA-AP401H(J)<br>-AP451H(J)<br>-AP501H(J)<br>-AP561H(J)<br>-AP631H(J) |

### ドレン皿



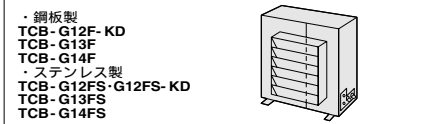
| 形名        | 適用室外機   |   |
|-----------|---|---|
|           | newスーパーパワーエコ  | newスマートエコ   |
| TCB-D452N | ROA-AP401HS(J)<br>-AP451HS(J)<br>-AP501HS(J)  | ROA-AP401H(J)<br>-AP451H(J)<br>-AP501H(J)<br>-AP561H(J)<br>-AP631H(J) |
| TCB-D1403 | ROA-AP561HS(J)<br>-AP631HS(J)<br>-AP801HS(J)<br>-AP1121HS<br>-AP1401HS<br>-AP1601HS | ROA-AP801H<br>-AP1121H<br>-AP1401H<br>-AP1601H                        |

### 屋根取付架台



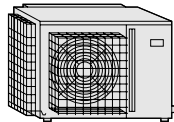
| 形名                  | 適用室外機  |  |
|---------------------|--|--|
|                     | newスーパーパワーエコ   | newスマートエコ  |
| RB-D201<br>(屋根置台)   | ROA-AP401HS(J)<br>-AP451HS(J)<br>-AP501HS(J)   | ROA-AP401H(J)<br>-AP451H(J)<br>-AP501H(J)<br>-AP561H(J)<br>-AP631H(J)  |
| LL-1000<br>(屋根取付架台) | ROA-AP401HS(J)<br>-AP451HS(J)<br>-AP501HS(J)<br>-AP561HS(J)<br>-AP631HS(J)<br>-AP801HS(J)<br>-AP1121HS<br>-AP1401HS<br>-AP1601HS | ROA-AP401H(J)<br>-AP451H(J)<br>-AP501H(J)<br>-AP561H(J)<br>-AP631H(J)<br>-AP801H<br>-AP1121H<br>-AP1401H<br>-AP1601H |

### 風向ガイド(鋼板、ステンレス:S)



| 形名  | 適用室外機                                     |  |
|---|---|--|
|   | newスーパーパワーエコ                              | newスマートエコ  |
| TCB-G12F-KD<br>TCB-G12FS-G12FS-KD         | ROA-P561HS(J)<br>-P631HS(J)<br>-P801HS(J) | ROA-P801H<br>-P1121H   |
| TCB-G12F-KD<br>TCB-G12FS-G12FS-KD<br>2個使用 | ROA-P1121HS<br>-P1401HS<br>-P1601HS       | ROA-P1401H<br>-P1601H  |
| TCB-G14F<br>TCB-G14FS<br>希望小売価格(税別)       | ROA-P401HS(J)<br>-P451HS(J)<br>-P501HS(J) | ROA-P401H(J)<br>-P451H(J)<br>-P501H(J)<br>-P561H(J)<br>-P631H(J) |

### 防護ネット



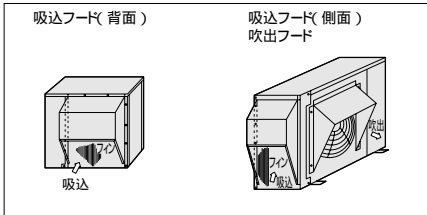
| 形名       | 適用室外機  |   |
|----------|--|---|
|          | newスーパーパワーエコ                                 | newスマートエコ   |
| TCB-BG18 | -  | -   |
| TCB-BG19 | ROA-AP1121HS<br>-AP1401HS<br>-AP1601HS       | ROA-AP1401H<br>-AP1601H   |
| TCB-BG20 | ROA-AP561HS(J)<br>-AP631HS(J)<br>-AP801HS(J) | ROA-AP801H<br>-AP1121H  |
| TCB-BG25 | ROA-AP401HS(J)<br>-AP451HS(J)<br>-AP501HS(J) | ROA-AP401H(J)<br>-AP451H(J)<br>-AP501H(J)<br>-AP561H(J)<br>-AP631H(J) |

### 二段架台



| 形名                      | 適用室外機   |  |
|-------------------------|---|--|
|                         | newスーパーパワーエコ  | newスマートエコ  |
| RB-D401K1<br>(高置台・二段兼用) | ROA-AP401HS(J)<br>-AP451HS(J)<br>-AP501HS(J)  | ROA-AP401H(J)<br>-AP451H(J)<br>-AP501H(J)<br>-AP561H(J)<br>-AP631H(J)                        |
| LW-1001-13<br>(二段架台)    | ROA-AP401HS(J)<br>-AP451HS(J)<br>-AP501HS(J)<br>-AP561HS(J)<br>-AP631HS(J)<br>-AP801HS(J) | ROA-AP401H(J)<br>-AP451H(J)<br>-AP501H(J)<br>-AP561H(J)<br>-AP631H(J)<br>-AP801H<br>-AP1201H |
| LW-1200-17<br>(二段架台)    | ROA-AP1121HS<br>-AP1401HS<br>-AP1601HS  | ROA-AP1401H<br>-AP1601H  |

### 防雪フード



| 鋼板<br>形名               | 適用室外機  |   |
|------------------------|--|---|
|                        | newスーパーパワーエコ                                 | newスマートエコ   |
| CCB-SG23K(セツ)<br>1     | -  | -   |
| TCB-SG24K(セツ)<br>1     | ROA-AP1121HS<br>-AP1401HS<br>-AP1601HS       | ROA-AP1401H<br>-AP1601H   |
| TCB-SG25K(セツ)<br>1     | ROA-AP561HS(J)<br>-AP631HS(J)<br>-AP801HS(J) | ROA-AP801H<br>-AP1121H  |
| TCB-SG26K(セツ)<br>組立品出荷 | ROA-AP401HS(J)<br>-AP451HS(J)<br>-AP501HS(J) | ROA-AP401H(J)<br>-AP451H(J)<br>-AP501H(J)<br>-AP561H(J)<br>-AP631H(J) |

### 壁取付架台



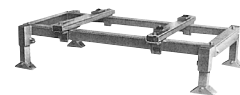
| 形名                        | 適用室外機  |  |
|---------------------------|--|--|
|                           | newスーパーパワーエコ   | newスマートエコ  |
| RB-D502<br>(壁面置台)         | ROA-AP401HS(J)<br>-AP451HS(J)<br>-AP501HS(J)   | ROA-AP401H(J)<br>-AP451H(J)<br>-AP501H(J)<br>-AP561H(J)<br>-AP631H(J)  |
| LS-S800<br>(壁取付架台ステンレス)   | ROA-AP401HS(J)<br>-AP451HS(J)<br>-AP501HS(J)<br>-AP561HS(J)<br>-AP631HS(J)<br>-AP801HS(J)  | ROA-AP401H(J)<br>-AP451H(J)<br>-AP501H(J)<br>-AP561H(J)<br>-AP631H(J)<br>-AP801H<br>-AP1121H                         |
| LS-S900<br>(壁取付架台ステンレス)   | ROA-AP1121HS<br>-AP1401HS<br>-AP1601HS   | ROA-AP1401H<br>-AP1601H  |
| LS-1010<br>(壁取付架台)        | ROA-AP1121HS<br>-AP1401HS<br>-AP1601HS   | ROA-AP1401H<br>-AP1601H  |
| CCB-F-S1010<br>(LS転倒防止金具) | ROA-AP401HS(J)<br>-AP451HS(J)<br>-AP501HS(J)<br>-AP561HS(J)<br>-AP631HS(J)<br>-AP801HS(J)<br>-AP1121HS<br>-AP1401HS<br>-AP1601HS | ROA-AP401H(J)<br>-AP451H(J)<br>-AP501H(J)<br>-AP561H(J)<br>-AP631H(J)<br>-AP801H<br>-AP1121H<br>-AP1401H<br>-AP1601H |

### 天吊架台



| 形名          | 適用室外機  |   |
|-------------|--|---|
|             | newスーパーパワーエコ                                 | newスマートエコ   |
| LB-880      | ROA-AP401HS(J)<br>-AP451HS(J)<br>-AP501HS(J) | ROA-AP401H(J)<br>-AP451H(J)<br>-AP501H(J)<br>-AP561H(J)<br>-AP631H(J) |
| CCB-LB-880F | ROA-AP561HS(J)<br>-AP631HS(J)<br>-AP801HS(J) | ROA-AP801H<br>-AP1201H  |

### 平置架台



| 形名    | 適用室外機  |  |
|-------|--|--|
|       | newスーパーパワーエコ   | newスマートエコ  |
| L-900 | ROA-AP401HS(J)<br>-AP451HS(J)<br>-AP501HS(J)<br>-AP561HS(J)<br>-AP631HS(J)<br>-AP801HS(J)<br>-AP1121HS<br>-AP1401HS<br>-AP1601HS | ROA-AP401H(J)<br>-AP451H(J)<br>-AP501H(J)<br>-AP561H(J)<br>-AP631H(J)<br>-AP801H<br>-AP1121H<br>-AP1401H<br>-AP1601H |

1 現地組立



## 雪害対策用架台



RB-D401K1

| 形名                      | 適用室外機   |  |
|-------------------------|---|--|
|                         | newスーパーパワーエコ  | newスマートエコ  |
| RB-D401K1<br>(高置台・二段兼用) | ROA-P401HS(J)<br>-P451HS(J)<br>-P501HS(J)   | ROA-P401H(J)<br>-P451H(J)<br>-P501H(J)<br>-P561H(J)<br>-P631H(J)   |
| LH-1001-5<br>(雪害対策用架台)  | ROA-P401HS(J)<br>-P451HS(J)<br>-P501HS(J)<br>-P561HS(J)<br>-P631HS(J)<br>-P801HS(J)<br>-P1121HS<br>-P1401HS<br>-P1601HS | ROA-P401H(J)<br>-P451H(J)<br>-P501H(J)<br>-P561H(J)<br>-P631H(J)<br>-P801H(J)<br>-P1121H<br>-P1401H<br>-P1601H |

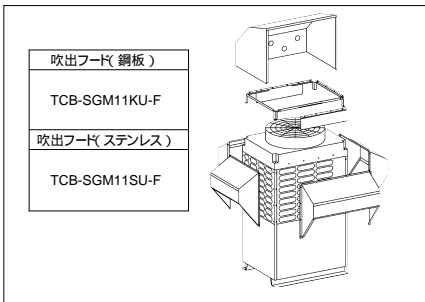
## スプリング式防振架台



| 形名          | 適用室外機   |  |
|-------------|---|--|
|             | newスーパーパワーエコ  | newスマートエコ  |
| CCB-NSFO-01 | ROA-P561HS(J)<br>-P631HS(J)<br>-P801HS(J)<br>-P1121HS<br>-P1401HS<br>-P1601HS | ROA-P801H<br>-P1121H<br>-P1401H<br>-P1601H                       |
| CCB-NSFO-05 | ROA-P401HS(J)<br>-P451HS(J)<br>-P501HS(J)                                     | ROA-P401H(J)<br>-P451H(J)<br>-P501H(J)<br>-P561H(J)<br>-P631H(J) |

## newスーパーパワーエコ・newスマートエコBIG室外機用

### 防雪フード

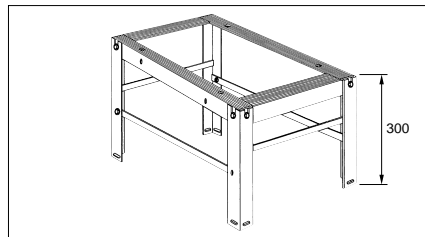


|              |               |
|--------------|---------------|
| 吹出フード(鋼板)    | TCB-SGM11KU-F |
| 吹出フード(ステンレス) | TCB-SGM11SU-F |

| 鋼板(吹出吸込セット)形名    | 適用室外機                   |                       |                     |
|------------------|-------------------------|-----------------------|---------------------|
|                  | newスーパーパワーエコ            | newスマートエコ             |                     |
| TCB-SGM11KU(セット) | ROB-P2242HS<br>-P2802HS | ROB-P2242H<br>-P2802H | ROB-P2242<br>-P2802 |

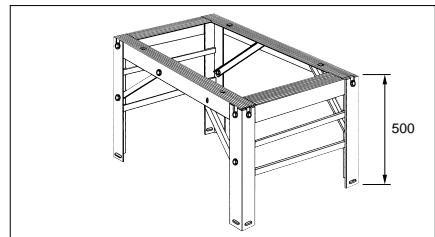
| ステンレス(吹出吸込セット)形名 | 適用室外機                   |                       |                     |
|------------------|-------------------------|-----------------------|---------------------|
|                  | newスーパーパワーエコ            | newスマートエコ             |                     |
| TCB-SGM11SU(セット) | ROB-P2242HS<br>-P2802HS | ROB-P2242H<br>-P2802H | ROB-P2242<br>-P2802 |

### 平置架台



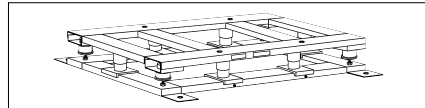
| 形名            | 適用室外機                   |                       |                     |
|---------------|-------------------------|-----------------------|---------------------|
|               | newスーパーパワーエコ            | newスマートエコ             |                     |
| TCB-BH1000-3C | ROB-P2242HS<br>-P2802HS | ROB-P2242H<br>-P2802H | ROB-P2242<br>-P2802 |

### 高置架台



| 形名            | 適用室外機                   |                       |                     |
|---------------|-------------------------|-----------------------|---------------------|
|               | newスーパーパワーエコ            | newスマートエコ             |                     |
| TCB-BH1000-5C | ROB-P2242HS<br>-P2802HS | ROB-P2242H<br>-P2802H | ROB-P2242<br>-P2802 |

## スプリング式防振架台



| 形名           | 適用室外機                   |                       |                     |
|--------------|-------------------------|-----------------------|---------------------|
|              | newスーパーパワーエコ            | newスマートエコ             |                     |
| NSMO-SPEB-01 | ROB-P2242HS<br>-P2802HS | ROB-P2242H<br>-P2802H | ROB-P2242<br>-P2802 |

## クリーンコンバーター

| 形名       | 適用室外機   |
|----------|---|
| TCB-HCR1 | ROB-P2242HS<br>-P2802HS<br>ROB-P2242H<br>-P2802H<br>ROB-P2242<br>-P2802 |

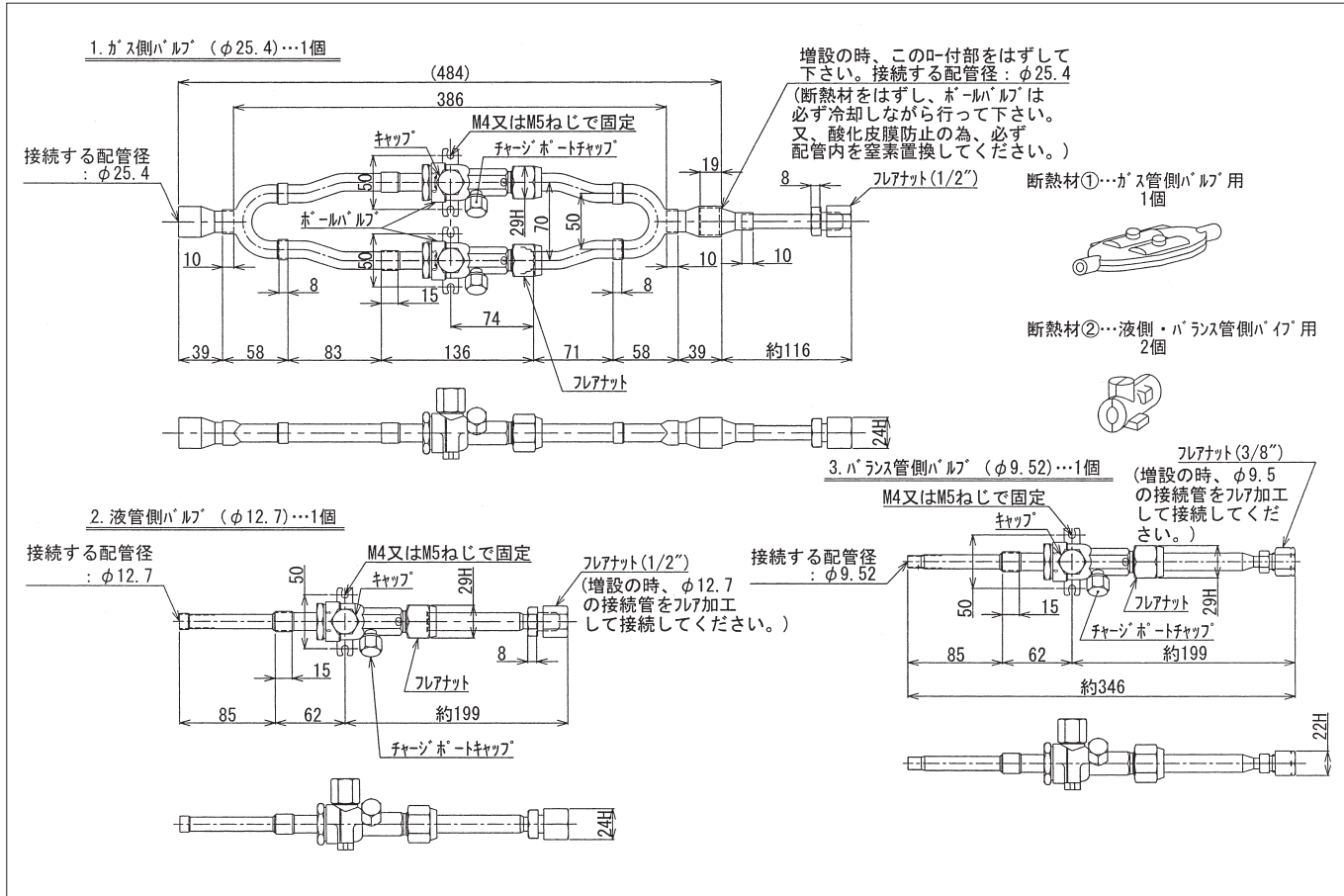


|               |       |             |             | 適用機種              |                | 適用機種 |                | 適用機種 |              |      |             |      |
|---------------|-------|-------------|-------------|-------------------|----------------|------|----------------|------|--------------|------|-------------|------|
| newスーパーパワーエコ  |       | P40形 ~ P50形 | P56形 ~ P80形 | P112形 ~ P160形     | ROA-AP401HS(J) | 33kg | ROA-AP561HS(J) | 50kg | ROA-AP1121HS | 88kg |             |      |
|               |       |             |             |                   | ROA-AP451HS(J) | 33kg | ROA-AP631HS(J) | 50kg | ROA-AP1401HS | 88kg |             |      |
|               |       |             |             |                   | ROA-AP501HS(J) | 35kg | ROA-AP801HS(J) | 55kg | ROA-AP1601HS | 88kg |             |      |
| newスマートエコ     |       | P40形 ~ P63形 | P80形、P112形  | P140形 ~ P160形     | ROA-AP401H(J)  | 33kg | ROA-AP801H     | 54kg | ROA-AP1401H  | 86kg |             |      |
|               |       |             |             |                   | ROA-AP451H(J)  | 33kg |                |      |              |      |             |      |
|               |       |             |             |                   | ROA-AP501H(J)  | 33kg |                |      |              |      | ROA-AP1121H | 60kg |
|               |       |             |             |                   | ROA-AP561H(J)  | 33kg |                |      |              |      |             |      |
|               |       |             |             |                   | ROA-AP631H(J)  | 33kg |                |      |              |      |             |      |
| newスマートエコ(冷専) |       | P40形 ~ P63形 | P80形、P112形  | P140形 ~ P160形     | ROA-AP401(J)   | 33kg | ROA-AP801      | 54kg | ROA-AP1401   | 86kg |             |      |
|               |       |             |             |                   | ROA-AP451(J)   | 33kg |                |      |              |      |             |      |
|               |       |             |             |                   | ROA-AP501(J)   | 33kg |                |      |              |      | ROA-AP1121  | 60kg |
|               |       |             |             |                   | ROA-AP561(J)   | 33kg |                |      |              |      |             |      |
|               |       |             |             |                   | ROA-AP631(J)   | 33kg |                |      |              |      |             |      |
| 商品タイプ         | 備考    | 最大積載質量      | 仕様          | 形名(品番)            |                |      |                |      |              |      |             |      |
|               | L1000 | 80kg        | 塗装          | K-KK7E            |                |      |                |      |              |      |             |      |
|               |       |             | メッキ         | K-KKZ7E           |                |      |                |      |              |      |             |      |
|               |       |             | SUS         | K-KKS7E           |                |      |                |      |              |      |             |      |
|               |       | 100kg       | 塗装          | K-KK10E           |                |      |                |      |              |      |             |      |
|               |       |             | メッキ         | K-KKZ10E          |                |      |                |      |              |      |             |      |
|               |       |             | SUS         | K-KKS10E          |                |      |                |      |              |      |             |      |
|               |       |             | メッキ         | K-APKA15E1(2本同梱)  |                |      |                |      |              |      |             |      |
|               |       |             | SUS         | K-APKAS15E1(2本同梱) |                |      |                |      |              |      |             |      |
|               | 80kg  |             | 塗装          | K-KS7E            |                |      |                |      |              |      |             |      |
|               |       |             | メッキ         | K-KSZ7E           |                |      |                |      |              |      |             |      |
|               |       |             | SUS         | K-KSS7E           |                |      |                |      |              |      |             |      |
|               | YN型   | 60kg        | 塗装          | K-KY5E            |                |      |                |      |              |      |             |      |
|               |       |             | メッキ         | K-KYZ5E           |                |      |                |      |              |      |             |      |
|               |       |             | SUS         | K-KYS5E           |                |      |                |      |              |      |             |      |
|               |       | 100kg       | 塗装          | K-KY10E           |                |      |                |      |              |      |             |      |
|               |       |             | メッキ         | K-KYZ10E          |                |      |                |      |              |      |             |      |
|               |       | 60kg        | 塗装          | K-KW5E2           |                |      |                |      |              |      |             |      |
|               |       |             | メッキ         | K-KWZ5E2          |                |      |                |      |              |      |             |      |
|               |       |             | SUS         | K-KWS5E           |                |      |                |      |              |      |             |      |
|               |       | 100kg       | 塗装          | K-KW10E           |                |      |                |      |              |      |             |      |
|               |       |             | メッキ         | K-KWZ10E          |                |      |                |      |              |      |             |      |
|               |       |             | SUS         | K-KWS10E          |                |      |                |      |              |      |             |      |
|               |       | 150kg       | 塗装          | K-KW15EA          |                |      |                |      |              |      |             |      |
|               |       |             | メッキ         | K-KWZ15EA         |                |      |                |      |              |      |             |      |
|               |       |             | SUS         | K-KWS15E          |                |      |                |      |              |      |             |      |
|               | H300  | 60kg        | 塗装          | K-KH53E2          |                |      |                |      |              |      |             |      |
|               |       |             | メッキ         | K-KHZ53E2         |                |      |                |      |              |      |             |      |
|               |       |             | SUS         | K-KHS53E          |                |      |                |      |              |      |             |      |
|               |       | 100kg       | メッキ         | K-KHZ103E         |                |      |                |      |              |      |             |      |
|               |       |             | SUS         | K-KHS103E         |                |      |                |      |              |      |             |      |
|               | H500  | 60kg        | メッキ         | K-KHZ55E2         |                |      |                |      |              |      |             |      |
|               |       |             | SUS         | K-KHS55E2         |                |      |                |      |              |      |             |      |
|               | 80kg  | メッキ         | K-KHZ75E    |                   |                |      |                |      |              |      |             |      |
|               |       | SUS         | K-KHS75E    |                   |                |      |                |      |              |      |             |      |
|               | 100kg | メッキ         | K-KHZ105E   |                   |                |      |                |      |              |      |             |      |
|               |       | SUS         | K-KHS105E   |                   |                |      |                |      |              |      |             |      |
|               | H800  | 100kg       | メッキ         | K-KHZ108E         |                |      |                |      |              |      |             |      |
|               |       |             | SUS         | K-KHS108E         |                |      |                |      |              |      |             |      |
|               | H1000 | 100kg       | メッキ         | K-KHZ1010E        |                |      |                |      |              |      |             |      |
|               |       |             | SUS         | K-KHS1010E        |                |      |                |      |              |      |             |      |

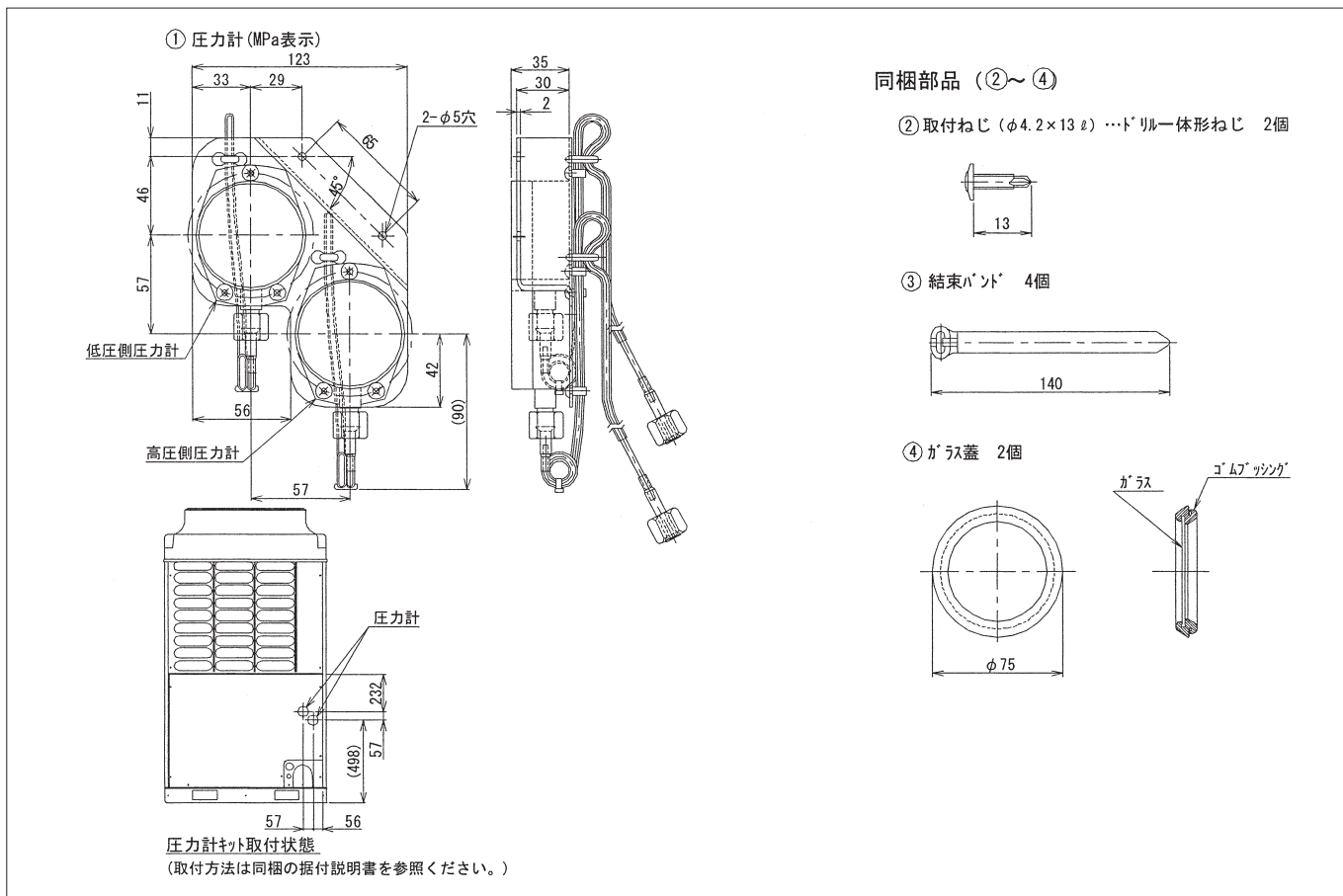




## (2) 増設バルブキット TCB-VA2



## (3) 圧力計キット TCB-PGF2





## (4) スプリング式防振架台

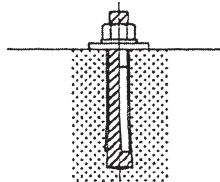
### 付属部品

機器取付用 六角ボルト、ナット、角座金

注:基礎ボルトは付属しておりません。お客様にて下記推奨品相当のボルトを御用意下さい。また後打ち作業の場合には下記アンカーボルトを御使用下さい。

基礎ボルト推奨品 JIS-B-1178 L型

### あと施工金属拡張アンカーボルト(おねじ形)



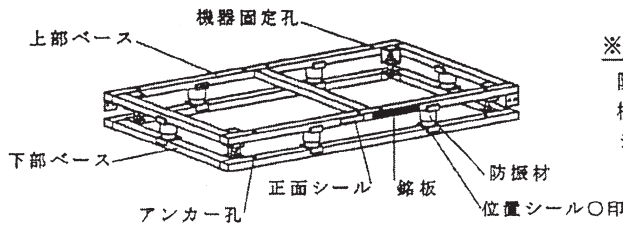
短期許容引抜荷重 [N]

| ボルト径<br>d(呼称)           | コンクリート厚さ [mm] |       |       |       | 埋込長さ<br>L [mm] |
|-------------------------|---------------|-------|-------|-------|----------------|
|                         | 120           | 150   | 180   | 200   |                |
| M12                     | 6570          | 6570  | 6570  | 6570  | 60             |
| ボルトの埋込長さ<br>(L)の限度 [mm] | 100以下         | 120以下 | 160以下 | 180以下 |                |

※コンクリート基準強度 1760[N/cm<sup>2</sup>]とします。

※アンカードリルサイズは 12.7mmです。

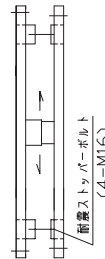
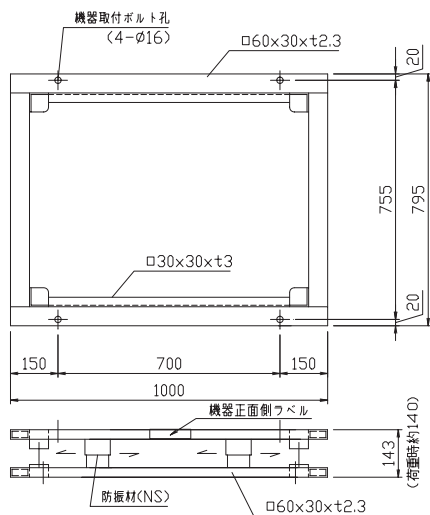
### 名称



※お願い

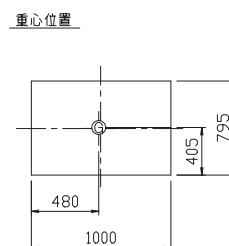
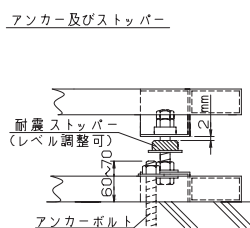
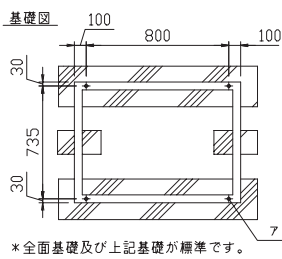
防振架台を連結して使用する場合、機器正面側にならないものの正面シールは剥がして下さい。

### 外形図



|       |   |
|-------|---|
| 架台質量  | 35 kg                                     |
| 防振材名  | NS-250-45                                 |
| 防振材数  | 6   |
| バネ定数  | 29.4 N/mm                                 |
| レベル調整 | 防振材の移動                                    |
| 機器固定  | M12×4組                                    |
| 仕上    | ・溶融亜鉛メッキ (2種・HDZ40)<br>・付属ボルト<br>・溶融亜鉛メッキ |
| その他   | ・アンカーボルトは現地にて御手配願います。                     |

(注) 防振材の位置は機器に合わせて○印が貼ってあります。ずれていたなら○印の位置に戻して下さい。





## (5) 防雪フード (4台連続の場合) TCB-SGM14KU、TCB-SGM14SU

### ■ 防雪フード取付要領 (TCB-SGM14KU、TCB-SGM14SU)

#### 部品表

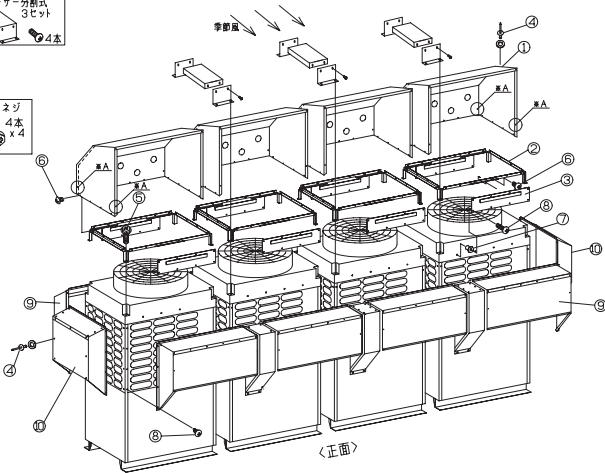
|                |             |               |               |
|----------------|-------------|---------------|---------------|
| 吹出側 4連続用       |             |               |               |
| 側板 (P1) 4セット   | 表面板 (上面) 4枚 | 表面板 (中継面) 4枚  | スパーサー分割式 3セット |
| 表面板 (背面) 4枚    | 取付枠 A 4個    | 取付枠 B 8枚      |               |
| リベット・平座金 28セット | ワッシャー 8個    | トラスビス (長) 8本  | 六角ネジ 4本       |
|                |             | トラスビス (短) 16本 |               |

#### 吸込側 (正・背面側)

|                |             |             |
|----------------|-------------|-------------|
| 側板 (P1) 4セット   | 表面板 (上面) 8枚 | 表面板 (下面) 8枚 |
| リベット・平座金 16セット | タッピングネジ 8本  | スパーサー 6ヶ    |

#### 吸込側 (左・右面側)

|                |             |             |
|----------------|-------------|-------------|
| 側板 (P1) 2セット   | 表面板 (上面) 2枚 | 表面板 (下面) 2枚 |
| リベット・平座金 15セット | タッピングネジ 8本  |             |



・フードの組立にはリベッターが必要です。

組立手順 (吹出口)

1. 機器本体のコーナーのネジ (ネジ ⑤) を付ける位置) 4ヶ所を外して下さい。
2. 取付枠 A ② と取付枠 B ③ をネジ ⑥ (M5×12) で組立て下さい。
3. 取付枠 ②③ を機器本体に合わせて載せ、取付枠 ③ の穴位置を機器本体にマーキングして下さい。
4. 一旦、取付枠 ②③ を外し、マーキング箇所を φ4.2ドリルで穴を開け、更に φ10ドリルで機器本体に穴を開けて下さい。(板金まで貫通する)
5. 開いた穴にワッシャー ⑦ を挿入します。取付枠 ③ をネジ ⑤ (M5×25) にて本体に確実に固定して下さい。
6. 吹出口フード ① をリベット ④ で組立後、取付枠 ②③ とネジ ⑥ (M5×12) で固定して下さい。
7. 完成したフードを本体に載せ、付属の六角ネジで固定して下さい。(取付枠 ③ をネジ ⑧ (M5×25) にて本体に確実に固定して下さい。)
8. スパーサーを片側だけ組付けフードの隙間に差し込み、反対側を止めたあと、取付枠と共締めで本体にネジ止めします。

組立手順 (吸込側)

1. 吸込口フード ⑨⑩ をリベット ④ にて組立てして下さい。
2. 吸込口フード ⑨⑩ の取付穴位置を機器本体にマーキングし、φ4.2ドリルで穴を開けて下さい。
3. 吸込口フード ⑨⑩ をビス ⑧ (φ5×12) で固定して下さい。

\* A部の穴 (φ8) は弊社別売部品の耐風金具 (SW-20A) を使用する際利用して下さい。

弊社製品をお買い上げいただき、ありがとうございます。下記説明に従ってご利用下さい。

**安全上のご注意** ●取付工事前に、この「安全上のご注意」をよくお読みのうえ取付けて下さい。●ここに示した注意事項は、安全に関する重大な内容を記載していますので必ず守って下さい。

●取付工事完了後、試験運転を行い異常がないことを確認して下さい。またこの説明書は空調機器の取扱説明書と共にお客様で保管頂くように依頼して下さい。

**警告** 取付は、販売店または専門業者に依頼のこと。ご自分で取付工事されると、作業ミス等だけの原因になります。

**注意** 取付工事は、この説明書に従って確実に行うこと。取付加工ミス及び取付ミス等により冷媒ガス漏れ、けがの原因になります。

#### 注意

防雪フードは季節風等に考慮して取付けて下さい。

下穴加工の際にはドリル根元にカフを付け作業すること。加工作業は熱交換器のフィン、パイプを傷つけないよう注意すること。パイプを傷つけると冷媒ガス漏れの原因になります。

下穴加工時に発生した切粉は取り除くこと。また加工箇所は防錆処理を行うこと。加工時の切粉、加工箇所は錆の発生原因になります。

穴明け部は防錆のためにタッチアップ又はコーティングを行って下さい。

ステンレス製品は外部からの塩分、酸などの付着はもたらぬ原因となりますので施工、保守等に充分ご配慮願います。

#### 取付上の注意

降雪地区に据え付けの場合は積雪の影響を配慮して下さい。

基礎を高くするが、安全(積雪以上の高さにして下さい)を設置してその上に据え付けし、機器本体をアンカーボルトで確実に固定して下さい。

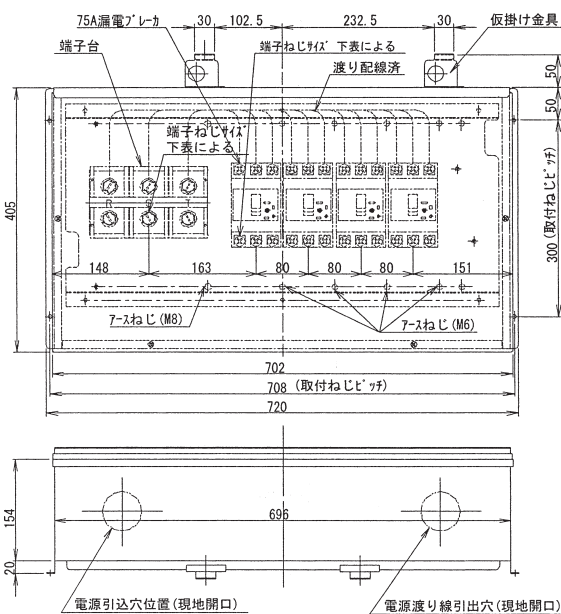
(取付上の注意) ●フードを取付けることにより、機器本体の受ける風圧が変わります。強風時の必要取付強度が当然変わりますので、機器アンカー部分の強度の再確認をお願い致します。

●フード取付口より強風や季節風が吹込むような取付けは避けて下さい。機器の運転にも悪影響を及ぼします。

#### 準備工具

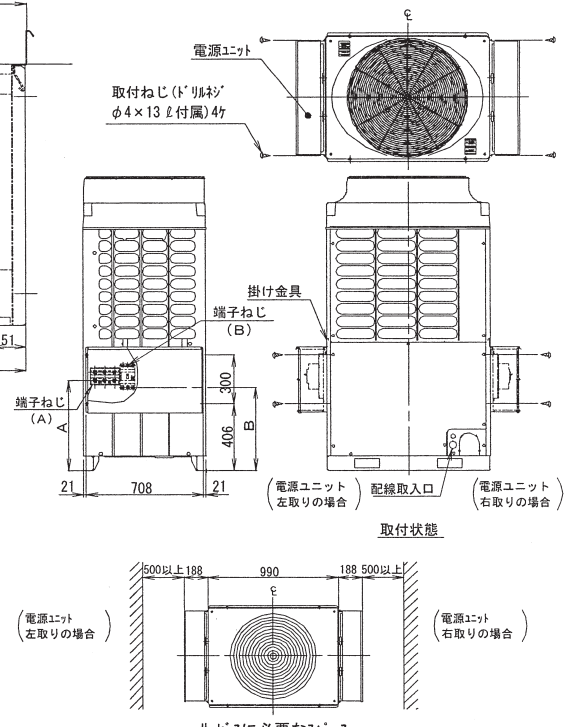
- ・リベッター
- ・電気ドリル
- ・ドライバー
- ・ドリル (φ4.2 φ10)

## (6) 電源ユニット K2-E22、K2-E222、K2-E2222



| 電源ユニット形名 | 漏電ブレーカ |           | 室外ユニット接続台数 | A寸法 |        | B寸法 |        |
|----------|--------|-----------|------------|-----|--------|-----|--------|
|          | 個数     | 仕様        |            | 端子台 | 電源ブレーカ | 端子台 | 電源ブレーカ |
| K2-E22   | 2ヶ     |           | 2台         | 557 | M10    | 521 | M5     |
| K3-E222  | 3ヶ     | 50A 100mA | 3台         | 557 | M10    | 521 | M5     |
| K4-E2222 | 4ヶ     | 0.1sec以下  | 4台         | 557 | M10    | 521 | M5     |

1. 電源配線の太さは各室外機の仕様表を参照して下さい。
2. 電源引込穴及び電源渡り線引出穴は選定した電源配線の太さに応じて現地にて開口して下さい。
3. 電源ユニット内部の端子台と漏電ブレーカとの配線は結線してあります。





## (7) 電源配線分岐キット TCB-WC11、TCB-WC12

| 分岐ユニット形名 | 室外ユニット<br>接続台数 | 主電源用端子板<br>定格 | 室外ユニット用端子板<br>定格 | 個数 | A寸法<br>端子径 | B寸法<br>端子径 |
|----------|----------------|---------------|------------------|----|------------|------------|
| TCB-WC11 | 2台、3台          | 200A          | 60A              | 3ヶ | 574<br>M10 | 565<br>M6  |
| TCB-WC21 | 4台             | 200A          | 60A              | 4ヶ | 559<br>M10 | 565<br>M6  |

注1. 電源配線の太さは各室外機の仕様表を参照して下さい。  
 注2. 電源引込穴及び電源渡り線引出穴は選定した電源配線の太さに応じて現地にて開口して下さい。  
 注3. 電源配線分岐キット内部の主電源用端子板と室外ユニット用端子板との配線は結線してあります。

## (8) クリーンコンバータ TCB-HCR1

| 品名           | 数量 |
|--------------|----|
| 断熱材          | 1  |
| タイラップ (長)    | 2  |
| タイラップ (短)    | 4  |
| 閉端接続子        | 2  |
| リード (黄、青)    | 各1 |
| クリーンコンバータ配線図 | 1  |
| 点検ランプ注意銘板    | 1  |
| 据付説明書        | 1  |

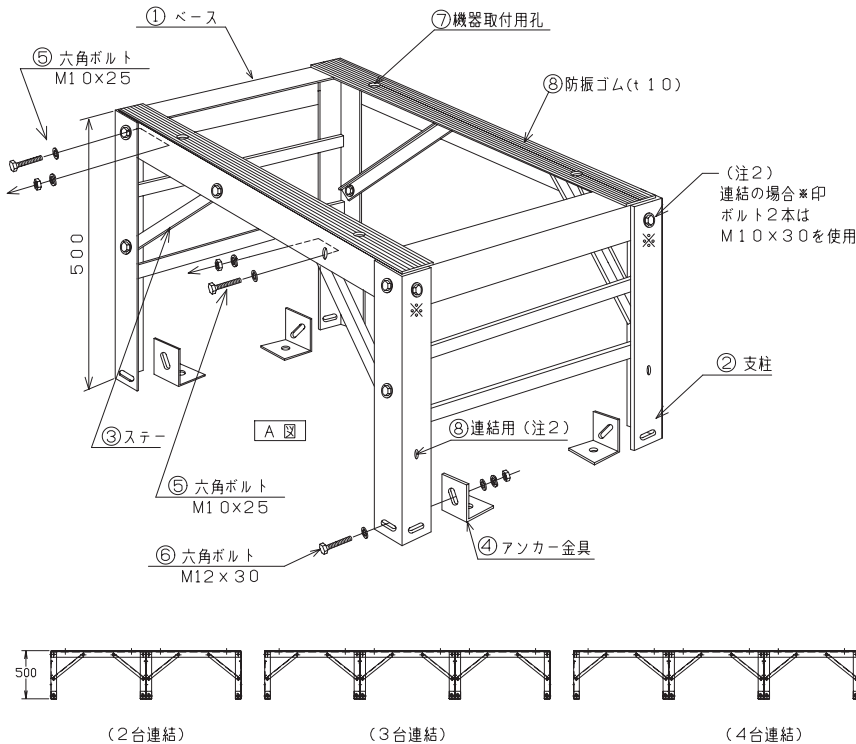


## (9) 高置架台 TCB-BH1000-5C

### ■ 高置架台組立要領 (BH型) (500H用) : TCB-BH1000-5C

弊社製品をお買い上げいただき、ありがとうございます。  
下記説明に従ってご利用下さい。

●組立前に右記部品表により数量を確認して下さい。



### ●部品表 (溶融亜鉛メッキ)

| No. | 名称                 | 寸法     | 個数  |     |     |     |
|-----|--------------------|--------|-----|-----|-----|-----|
|     |                    |        | 1台用 | 2台用 | 3台用 | 4台用 |
| ①   | ベース                | t3.2   | 1   | 2   | 3   | 4   |
| ②   | 支柱                 | t3.2   | 2   | 4   | 6   | 8   |
| ③   | ステー                | t3.2   | 4   | 8   | 12  | 16  |
| ④   | アンカー金具             | t4.5   | 4   | 8   | 12  | 16  |
| ⑤   | 六角ボルト              | M10×25 | 16  | 32  | 48  | 64  |
| ⑥   | 六角ボルト<br>(アンカー金具用) | M12×30 | 4   | 8   | 12  | 16  |
| ⑦   | 六角ボルト<br>(機器取付用)   | M12×40 | 4   | 8   | 12  | 16  |
| ⑧   | 六角ボルト<br>(連結用)     | M10×30 | 4   | 8   | 12  | 16  |
| ⑨   | 防振ゴム<br>(10EP100)  | t10    | 2本  | 4本  | 6本  | 8本  |

・アンカーボルトは現地に御手配願います。

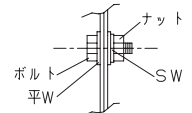
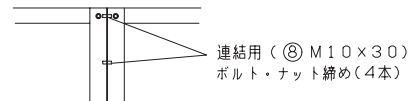
△注意:組立時は手袋などを着用して下さい。  
(端面などでケガをすることがあります。)

### (架台組立順序)

- ①ベースに②支柱を⑤六角ボルトで締付けて下さい。
- ③ステーを⑤六角ボルトで締付けて下さい。
- ④アンカー金具を⑥六角ボルトで締付けて下さい。

### (注2)

架台を連結する場合は連結する側の支柱の上部と下部ボルト各2本を共締めします。

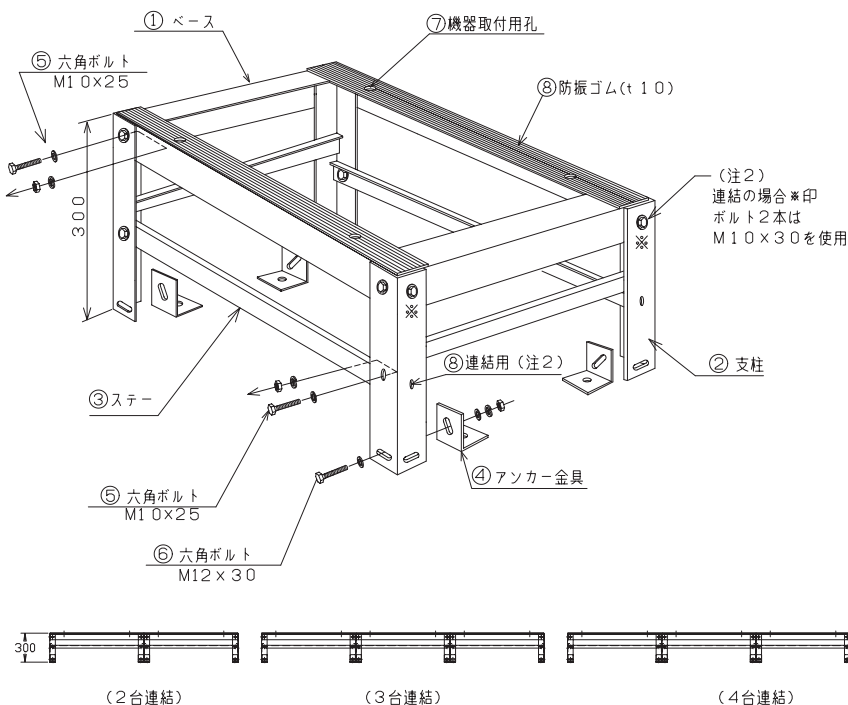


## (10) 平置架台 TCB-BH1000-3C

### ■ 平置架台組立要領 (BH型) (300H用) : TCB-BH1000-3C

弊社製品をお買い上げいただき、ありがとうございます。  
下記説明に従ってご利用下さい。

●組立前に右記部品表により数量を確認して下さい。



### ●部品表 (溶融亜鉛メッキ)

| No. | 名称                 | 寸法     | 個数  |     |     |     |
|-----|--------------------|--------|-----|-----|-----|-----|
|     |                    |        | 1台用 | 2台用 | 3台用 | 4台用 |
| ①   | ベース                | t3.2   | 1   | 2   | 3   | 4   |
| ②   | 支柱                 | t3.2   | 2   | 4   | 6   | 8   |
| ③   | ステー                | t3.2   | 4   | 8   | 12  | 16  |
| ④   | アンカー金具             | t4.5   | 4   | 8   | 12  | 16  |
| ⑤   | 六角ボルト              | M10×25 | 12  | 24  | 36  | 48  |
| ⑥   | 六角ボルト<br>(アンカー金具用) | M12×30 | 4   | 8   | 12  | 16  |
| ⑦   | 六角ボルト<br>(機器取付用)   | M12×40 | 4   | 8   | 12  | 16  |
| ⑧   | 六角ボルト<br>(連結用)     | M10×30 | 4   | 8   | 12  | 16  |
| ⑨   | 防振ゴム<br>(10EP100)  | t10    | 2本  | 4本  | 6本  | 8本  |

・アンカーボルトは現地に御手配願います。

△注意:組立時は手袋などを着用して下さい。  
(端面などでケガをすることがあります。)

### (架台組立順序)

- ①ベースに②支柱を⑤六角ボルトで締付けて下さい。
- ③ステーを⑤六角ボルトで締付けて下さい。
- ④アンカー金具を⑥六角ボルトで締付けて下さい。

### (注2)

架台を連結する場合は連結する側の支柱の上部と下部ボルト各2本を共締めします。

