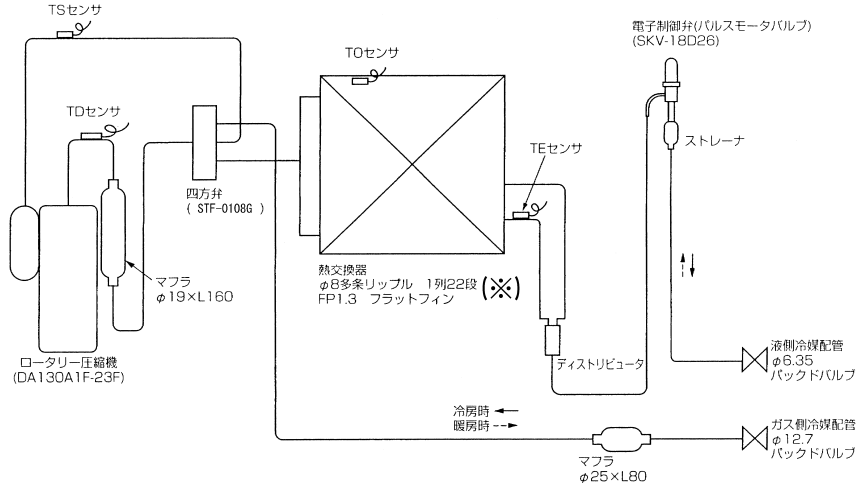




new スーパーパワーエコ

ROA-AP401HS , AP451HS , AP501HS
AP401HSJ , AP451HSJ , AP501HSJ

() AP501HS、AP501HSJは2列22段



ROA-AP401HS , AP401HSJ

		圧 力				パイプ表面温度 ()				圧縮機 運 転 回 転 数 (rps)*	室内 ファン	室内外温度条件 (DB / WB) ()	
		(MPa)		(kg / cm ² G)		吐 出 (TD)	吸 込 (TS)	内熱交 (TC)	外熱交 (TE)			室 内	室 外
		Pd	Ps	Pd	Ps								
冷房	標 準	2.65	1.09	27.0	11.1	68	17	14	43	43	急	27/19	35/ -
	過 負 荷	3.48	1.25	35.5	12.8	82	21	18	54	53	急	32/24	43/ -
	低 負 荷	1.00	0.80	10.2	8.2	22	9	7	5	28	弱	18/15.5	- 5/ -
暖房	標 準	1.97	0.71	20.1	7.2	59	4	35	1	55	急	20/ -	7/6
	過 負 荷	3.39	1.11	34.6	11.3	85	18	55	16	53	弱	30/ -	24/18
	低 負 荷	1.95	0.26	19.9	2.7	90	- 17	32	- 19	106	急	15/ -	- 15(70%)

*)この圧縮機は4極モータです。クランプメータでコンプ周波数(Hz)を測定した場合の値は、コンプ回転数(rps)の2倍になります。

ROA-AP451HS , AP451HSJ

		圧 力				パイプ表面温度 ()				圧縮機 運 転 回 転 数 (rps)*	室内 ファン	室内外温度条件 (DB / WB) ()	
		(MPa)		(kg / cm ² G)		吐 出 (TD)	吸 込 (TS)	内熱交 (TC)	外熱交 (TE)			室 内	室 外
		Pd	Ps	Pd	Ps								
冷房	標 準	2.75	1.05	28.1	10.7	72	17	13	43	51	急	27/19	35/ -
	過 負 荷	3.58	1.23	36.5	12.6	84	21	17	55	58	急	32/24	43/ -
	低 負 荷	1.00	0.80	10.2	8.2	22	9	7	5	28	弱	18/15.5	- 5/ -
暖房	標 準	2.06	0.69	21.0	7.0	64	4	36	1	62	急	20/ -	7/6
	過 負 荷	3.39	1.11	34.6	11.3	85	18	55	16	53	弱	30/ -	24/18
	低 負 荷	2.00	0.25	20.4	2.6	92	- 17	33	- 19	110	急	15/ -	- 15(70%)

*)この圧縮機は4極モータです。クランプメータでコンプ周波数(Hz)を測定した場合の値は、コンプ回転数(rps)の2倍になります。

ROA-AP501HS , AP501HSJ

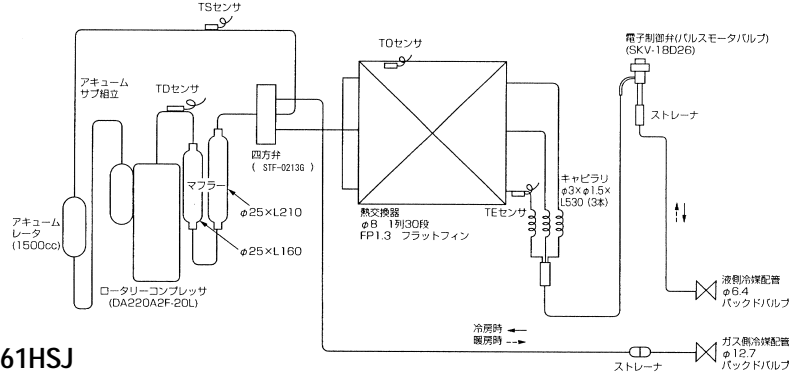
		圧 力				パイプ表面温度 ()				圧縮機 運 転 回 転 数 (rps)*	室内 ファン	室内外温度条件 (DB / WB) ()	
		(MPa)		(kg / cm ² G)		吐 出 (TD)	吸 込 (TS)	内熱交 (TC)	外熱交 (TE)			室 内	室 外
		Pd	Ps	Pd	Ps								
冷房	標 準	2.63	1.02	26.8	10.4	70	15	12	43	58	急	27/19	35/ -
	過 負 荷	3.36	1.21	34.3	12.3	82	20	18	54	70	急	32/24	43/ -
	低 負 荷	1.33	0.79	13.6	8.1	33	11	11	10	28	弱	18/15.5	- 5/ -
暖房	標 準	2.17	0.71	22.1	7.2	67	5	38	3	67	急	20/ -	7/6
	過 負 荷	3.22	1.03	32.9	10.5	83	20	54	13	52	弱	30/ -	24/18
	低 負 荷	1.93	0.24	19.7	2.4	84	- 16	32	- 18	110	急	15/ -	- 15(70%)

*)この圧縮機は4極モータです。クランプメータでコンプ周波数(Hz)を測定した場合の値は、コンプ回転数(rps)の2倍になります。



new スーパーパワーエコ

ROA-AP561HS , AP631HS , AP561HSJ , AP631HSJ



ROA-AP561HS , AP561HSJ

		圧力				パイプ表面温度 ()				圧縮機 運転 回転数 (rps)*	室内 ファン	室内外温度条件 (DB / WB) ()	
		(MPa)		(kg / cm ² G)		吐出 (TD)	吸込 (TS)	内熱交 (TC)	外熱交 (TE)			室内	室外
		Pd	Ps	Pd	Ps								
冷房	標準	2.71	1.03	27.7	10.5	71	16	12	38	37	急	27/19	35/ -
	過負荷	3.48	1.16	35.5	11.8	81	20	16	51	44	急	32/24	43/ -
	低負荷	1.92	0.74	19.6	7.5	34	5	2	11	24	弱	18/15.5	- 5/ -
暖房	標準	2.22	0.72	22.7	7.4	66	5	39	2	41	急	20/ -	7/6
	過負荷	3.47	1.16	35.4	11.8	81	20	55	15	41	弱	30/ -	24/18
	低負荷	1.79	0.25	18.3	2.5	71	- 16	30	- 18	80	弱	15/ -	- 15(70%)

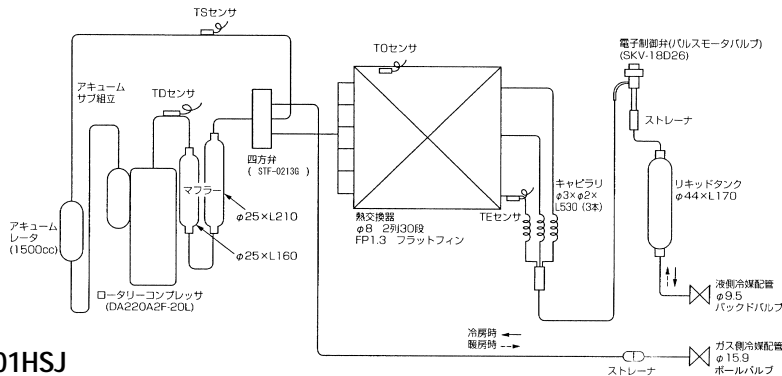
* この圧縮機は4極モータです。クランプメータでコンプ周波数(Hz)を測定した場合の値は、コンプ回転数(rps)の2倍になります。

ROA-AP631HS , AP631HSJ

		圧力				パイプ表面温度 ()				圧縮機 運転 回転数 (rps)*	室内 ファン	室内外温度条件 (DB / WB) ()	
		(MPa)		(kg / cm ² G)		吐出 (TD)	吸込 (TS)	内熱交 (TC)	外熱交 (TE)			室内	室外
		Pd	Ps	Pd	Ps								
冷房	標準	2.84	0.97	29.0	9.9	76	14	11	40	41	急	27/19	35/ -
	過負荷	3.52	1.14	35.9	11.6	85	19	16	52	52	急	32/24	43/ -
	低負荷	1.93	0.74	19.7	7.6	35	6	2	10	24	弱	18/15.5	- 5/ -
暖房	標準	2.35	0.70	24.0	7.1	73	5	41	2	46	急	20/ -	7/6
	過負荷	3.48	1.16	35.5	11.8	82	19	55	16	46	弱	30/ -	24/18
	低負荷	1.90	0.24	19.4	2.4	80	- 16	32	- 18	94	急	15/ -	- 15(70%)

* この圧縮機は4極モータです。クランプメータでコンプ周波数(Hz)を測定した場合の値は、コンプ回転数(rps)の2倍になります。

ROA-AP801HS , AP801HSJ



ROA-AP801HS , AP801HSJ

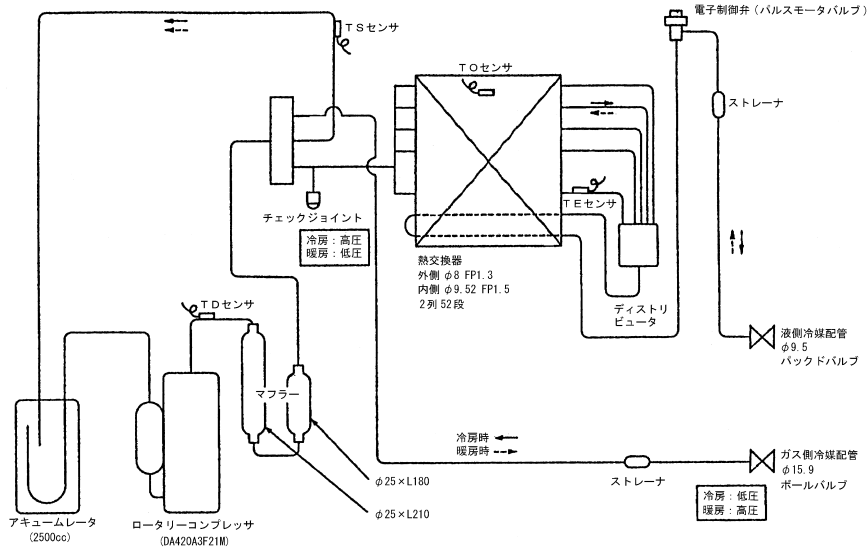
		圧力				パイプ表面温度 ()				圧縮機 運転 回転数 (rps)*	室内 ファン	室内外温度条件 (DB / WB) ()	
		(MPa)		(kg / cm ² G)		吐出 (TD)	吸込 (TS)	内熱交 (TC)	外熱交 (TE)			室内	室外
		Pd	Ps	Pd	Ps								
冷房	標準	2.72	0.93	27.8	9.5	75	14	10	40	53	急	27/19	35/ -
	過負荷	3.57	1.10	36.4	11.2	85	18	15	50	61	急	32/24	43/ -
	低負荷	1.89	0.74	19.3	7.6	34	7	2	12	24	弱	18/15.5	- 5/ -
暖房	標準	2.58	0.68	26.3	6.9	75	4	43	2	61	急	20/ -	7/6
	過負荷	3.49	1.22	35.6	12.4	79	19	55	16	28	弱	30/ -	24/18
	低負荷	2.30	0.25	23.5	2.5	91	- 17	37	- 19	100	急	15/ -	- 15(70%)

* この圧縮機は4極モータです。クランプメータでコンプ周波数(Hz)を測定した場合の値は、コンプ回転数(rps)の2倍になります。



new スーパーパワーエコ

ROA-AP1121HS , AP1401HS , AP1601HS



ROA-AP1121HS

		圧 力				パイプ表面温度 ()				圧縮機 運 転 回 転 数 (rps)*	室内 ファン	室内外温度条件 (DB / WB) ()	
		(MPa)		(kg / cm ² G)		吐 出 (TD)	吸 込 (TS)	内熱交 (TC)	外熱交 (TE)			室 内	室 外
		Pd	Ps	Pd	Ps								
冷房	標 準	2.55	0.98	26	10	67	15	11	40	37	急	27/19	35/ -
	過 負 荷	3.28	1.08	33.5	11	77	11	12	46	49	急	32/24	43/ -
	低 負 荷	1.76	0.76	18	7.8	47	8	5	27	24	弱	18/15.5	- 5/ -
暖房	標 準	2.58	0.73	26.3	7.4	71	6	42	3	43	急	20/ -	7/6
	過 負 荷	3.43	1.18	35	12	75	20	56	16	24	弱	30/ -	24/18
	低 負 荷	2.10	0.32	21.4	3.3	88	- 14	34	- 13	68	急	15/ -	- 15(70%)

* この圧縮機は4極モータです。クランプメータでコンプ周波数(Hz)を測定した場合の値は、コンプ回転数(rps)の2倍になります。

ROA-AP1401HS

		圧 力				パイプ表面温度 ()				圧縮機 運 転 回 転 数 (rps)*	室内 ファン	室内外温度条件 (DB / WB) ()	
		(MPa)		(kg / cm ² G)		吐 出 (TD)	吸 込 (TS)	内熱交 (TC)	外熱交 (TE)			室 内	室 外
		Pd	Ps	Pd	Ps								
冷房	標 準	2.76	0.91	28.2	9.3	73	14	10	40	48	急	27/19	35/ -
	過 負 荷	3.46	1.03	35.3	10.5	84	13	14	48	64	急	32/24	43/ -
	低 負 荷	1.77	0.78	18.1	8	48	9	6	27	24	弱	18/15.5	- 5/ -
暖房	標 準	2.65	0.69	27	7	75	5	44	2	53	急	20/ -	7/6
	過 負 荷	3.33	1.08	34	11	74	19	55	15	24	弱	30/ -	24/18
	低 負 荷	2.44	0.24	24.9	2.4	98	- 20	40	- 18	85	急	15/ -	- 15(70%)

* この圧縮機は4極モータです。クランプメータでコンプ周波数(Hz)を測定した場合の値は、コンプ回転数(rps)の2倍になります。

ROA-AP1601HS

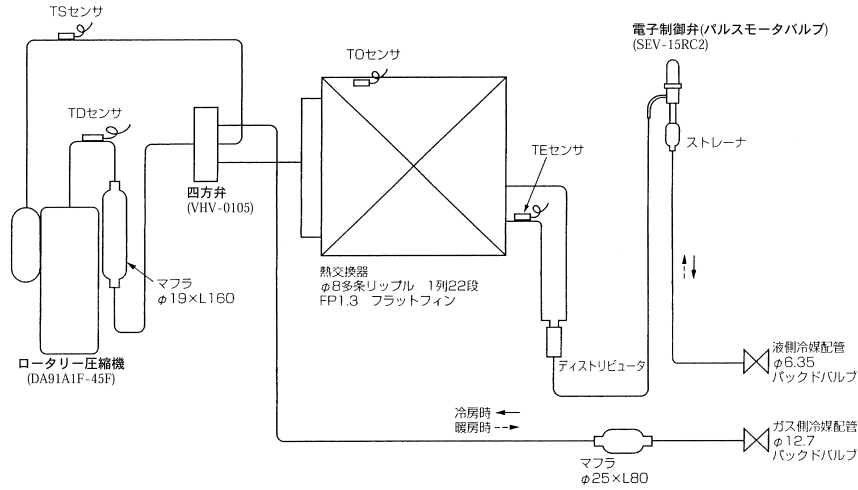
		圧 力				パイプ表面温度 ()				圧縮機 運 転 回 転 数 (rps)*	室内 ファン	室内外温度条件 (DB / WB) ()	
		(MPa)		(kg / cm ² G)		吐 出 (TD)	吸 込 (TS)	内熱交 (TC)	外熱交 (TE)			室 内	室 外
		Pd	Ps	Pd	Ps								
冷房	標 準	2.80	0.88	28.6	9	76	13	9	41	55	急	27/19	35/ -
	過 負 荷	3.63	1.00	37	10.2	90	14	15	49	71	急	32/24	43/ -
	低 負 荷	1.77	0.79	18.1	8.1	48	10	7	28	24	弱	18/15.5	- 5/ -
暖房	標 準	2.84	0.67	29	6.8	84	5	47	2	61	急	20/ -	7/6
	過 負 荷	3.23	1.08	33	11	73	19	54	15	24	弱	30/ -	24/18
	低 負 荷	2.45	0.24	25	2.4	99	- 21	41	- 19	86	急	15/ -	- 15(70%)

* この圧縮機は4極モータです。クランプメータでコンプ周波数(Hz)を測定した場合の値は、コンプ回転数(rps)の2倍になります。



new スマートエコ (冷房専用機種は【冷房】のみ適用)

ROA-AP401H, AP401HJ, AP451H, AP451HJ, AP501H, AP501HJ
AP401, AP401J, AP451, AP451J, AP501, AP501J



ROA-AP401H, AP401HJ, AP401, AP401J

		圧 力				パイプ表面温度 ()				圧縮機 運 転 回 転 数 (rps)*	室内 ファン	室内外温度条件 (DB / WB) ()	
		(MPa)		(kg / cm ² G)		吐 出 (TD)	吸 込 (TS)	内熱交 (TC)	外熱交 (TE)			室 内	室 外
		Pd	Ps	Pd	Ps								
冷房	標 準	2.37	1.03	27.8	10.5	70	16	13	44	68	急	27/19	35/ -
	過 負 荷	3.26	1.11	33.2	11.3	85	25	15	54	72	急	32/24	43/ -
	低 負 荷	0.80	0.56	8.2	5.7	20	4	4	3	28	弱	18/15.5	- 5/ -
暖房	標 準	2.10	0.69	21.4	7.0	58	2	36	3	81	急	20/ -	7/6
	過 負 荷	3.41	1.18	34.8	12.0	76	18	56	17	59	弱	30/ -	24/18
	低 負 荷	1.69	0.26	17.2	2.7	46	- 19	28	- 17	93	急	15/ -	- 15(70%)

*)この圧縮機は4極モータです。クランプメータでコンプ周波数(Hz)を測定した場合の値は、コンプ回転数(rps)の2倍になります。

ROA-AP451H, AP451HJ, AP451, AP451J

		圧 力				パイプ表面温度 ()				圧縮機 運 転 回 転 数 (rps)*	室内 ファン	室内外温度条件 (DB / WB) ()	
		(MPa)		(kg / cm ² G)		吐 出 (TD)	吸 込 (TS)	内熱交 (TC)	外熱交 (TE)			室 内	室 外
		Pd	Ps	Pd	Ps								
冷房	標 準	2.78	0.99	28.3	10.1	73	15	11	45	75	急	27/19	35/ -
	過 負 荷	3.36	1.10	34.3	11.2	86	24	15	55	81	急	32/24	43/ -
	低 負 荷	0.90	0.58	9.2	5.9	22	4	4	6	30	弱	18/15.5	- 5/ -
暖房	標 準	2.16	0.67	22.0	6.8	61	1	37	2	91	急	20/ -	7/6
	過 負 荷	3.42	1.16	34.9	11.8	78	19	57	18	65	弱	30/ -	24/18
	低 負 荷	1.70	0.26	17.3	2.7	46	- 20	28	- 17	105	急	15/ -	- 15(70%)

*)この圧縮機は4極モータです。クランプメータでコンプ周波数(Hz)を測定した場合の値は、コンプ回転数(rps)の2倍になります。

ROA-AP501H, AP501HJ, AP501, AP501J

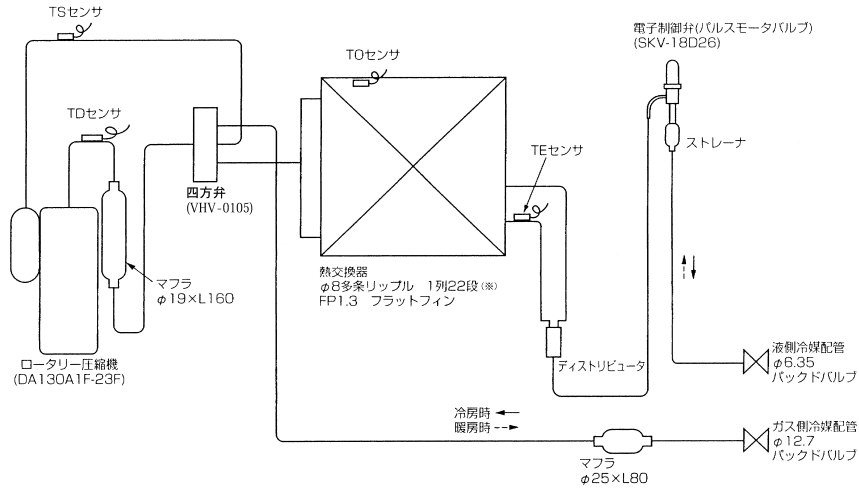
		圧 力				パイプ表面温度 ()				圧縮機 運 転 回 転 数 (rps)*	室内 ファン	室内外温度条件 (DB / WB) ()	
		(MPa)		(kg / cm ² G)		吐 出 (TD)	吸 込 (TS)	内熱交 (TC)	外熱交 (TE)			室 内	室 外
		Pd	Ps	Pd	Ps								
冷房	標 準	3.00	0.89	30.6	9.1	83	14	10	46	92	急	27/19	35/ -
	過 負 荷	3.47	1.06	35.4	10.8	93	24	16	56	86	急	32/24	43/ -
	低 負 荷	1.10	0.70	11.2	7.1	28	8	3	5	51	弱	18/15.5	- 5/ -
暖房	標 準	2.30	0.64	23.5	6.5	66	1	39	2	103	急	20/ -	7/6
	過 負 荷	3.48	1.15	35.5	11.7	80	18	58	19	74	弱	30/ -	24/18
	低 負 荷	1.70	0.25	17.3	2.5	46	- 21	28	- 18	110	急	15/ -	- 15(70%)

*)この圧縮機は4極モータです。クランプメータでコンプ周波数(Hz)を測定した場合の値は、コンプ回転数(rps)の2倍になります。



new スマートエコ (冷房専用機種は【冷房】のみ適用)

ROA-AP561H , AP561HJ , AP631H , AP631HJ
AP561 , AP561J , AP631 , AP631J



ROA-AP561H , AP561HJ , AP561 , AP561J

		圧 力				パイプ表面温度 ()				圧縮機 運 転 回 転 数 (rps)*	室内 ファン	室内外温度条件 (DB / WB) ()	
		(MPa)		(kg / cm ² G)		吐 出 (TD)	吸 込 (TS)	内熱交 (TC)	外熱交 (TE)			室 内	室 外
		Pd	Ps	Pd	Ps								
冷房	標 準	3.13	0.87	31.9	8.9	85	15	10	50	74	急	27/19	35/ -
	過 負 荷	3.64	1.02	37.1	10.4	93	20	15	57	72	急	32/24	43/ -
	低 負 荷	0.89	0.70	9.1	7.1	20	7	3	5	28	弱	18/15.5	- 5/ -
暖房	標 準	2.31	0.61	23.6	6.2	71	1	39	3	84	急	20/ -	7/6
	過 負 荷	3.26	1.16	33.2	11.8	78	20	54	19	47	弱	30/ -	24/18
	低 負 荷	1.86	0.25	19.0	2.5	69	- 14	31	- 15	107	急	15/ -	- 15(70%)

*)この圧縮機は4極モータです。クランプメータでコンプ周波数(Hz)を測定した場合の値は、コンプ回転数(rps)の2倍になります。

ROA-AP631H , AP631HJ , AP631 , AP631J

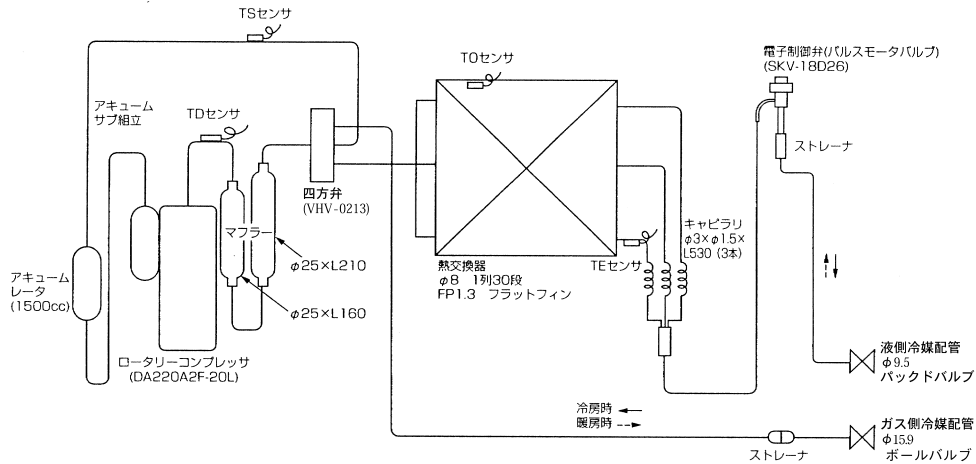
		圧 力				パイプ表面温度 ()				圧縮機 運 転 回 転 数 (rps)*	室内 ファン	室内外温度条件 (DB / WB) ()	
		(MPa)		(kg / cm ² G)		吐 出 (TD)	吸 込 (TS)	内熱交 (TC)	外熱交 (TE)			室 内	室 外
		Pd	Ps	Pd	Ps								
冷房	標 準	3.12	0.90	31.8	9.2	86	14	11	16	81	急	27/19	35/ -
	過 負 荷	3.51	1.07	35.8	10.9	90	19	16	55	68	急	32/24	43/ -
	低 負 荷	0.90	0.70	9.2	7.1	21	8	3	5	28	弱	18/15.5	- 5/ -
暖房	標 準	2.32	0.57	23.7	5.8	74	1	39	3	95	急	20/ -	7/6
	過 負 荷	3.40	1.07	34.7	10.9	82	21	57	18	69	弱	30/ -	24/18
	低 負 荷	1.92	0.24	19.6	2.4	72	- 14	32	- 16	110	急	15/ -	- 15(70%)

*)この圧縮機は4極モータです。クランプメータでコンプ周波数(Hz)を測定した場合の値は、コンプ回転数(rps)の2倍になります。



new スマートエコ(冷房専用機種は【冷房】のみ適用)

ROA-AP801H, AP801

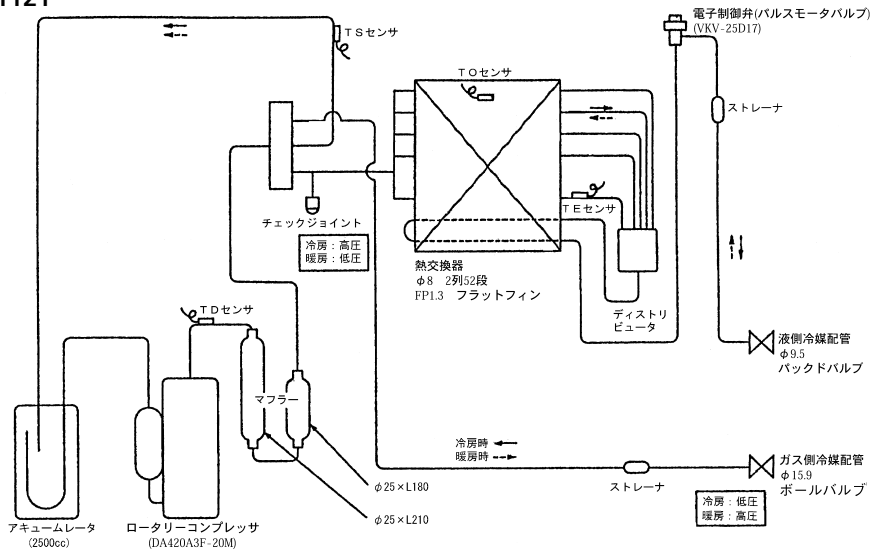


ROA-AP801H, AP801

		圧力				パイプ表面温度 ()				圧縮機 運転 回転数 (rps)*	室内 ファン	室内外温度条件 (DB / WB) ()	
		(MPa)		(kg / cm ² G)		吐出 (TD)	吸込 (TS)	内熱交 (TC)	外熱交 (TE)			室内	室外
		Pd	Ps	Pd	Ps								
冷房	標準	3.28	0.86	33.4	8.8	86	11	9	44	64	急	27/19	35/ -
	過負荷	3.71	1.12	37.8	11.4	90	21	18	54	52	急	32/24	43/ -
	低負荷	0.98	0.77	10.0	7.9	19	4	4	8	27	弱	18/15.5	- 5/ -
暖房	標準	2.53	0.62	25.8	6.3	67	6	42	2	65	急	20/ -	7/6
	過負荷	3.40	1.13	34.7	11.5	85	23	55	16	31	弱	30/ -	24/18
	低負荷	1.99	0.23	20.3	2.3	89	- 19	34	- 18	90	急	15/ -	- 15(70%)

* この圧縮機は4極モータです。クランプメータでコンプ周波数(Hz)を測定した場合の値は、コンプ回転数(rps)の2倍になります。

ROA-AP1121H, AP1121



ROA-AP1121H, AP1121

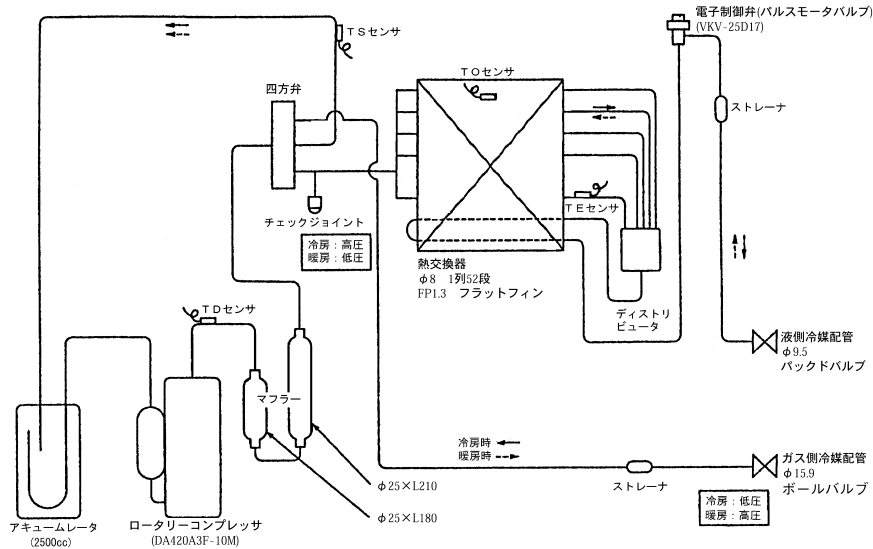
		圧力				パイプ表面温度 ()				圧縮機 運転 回転数 (rps)*	室内 ファン	室内外温度条件 (DB / WB) ()	
		(MPa)		(kg / cm ² G)		吐出 (TD)	吸込 (TS)	内熱交 (TC)	外熱交 (TE)			室内	室外
		Pd	Ps	Pd	Ps								
冷房	標準	3.16	0.75	32.2	7.6	89	11	10	43	89	急	27/19	35/ -
	過負荷	3.69	1.11	37.6	11.3	86	22	17	52	54	急	32/24	43/ -
	低負荷	1.17	0.76	11.9	7.7	21	7	8	11	24	弱	18/15.5	- 5/ -
暖房	標準	2.70	0.59	25.8	6.3	85	2	45	1	91	急	20/ -	7/6
	過負荷	3.11	1.01	31.7	10.3	80	18	53	12	40	弱	30/ -	24/18
	低負荷	1.81	0.24	18.5	2.4	78	- 16	32	- 18	100	急	15/ -	- 15(70%)

* この圧縮機は4極モータです。クランプメータでコンプ周波数(Hz)を測定した場合の値は、コンプ回転数(rps)の2倍になります。



new スマートエコ(冷房専用機種は【冷房】のみ適用)

ROA-AP1401H, AP1601H
AP1401, AP1601



ROA-AP1401H, AP1401

		圧 力				パイプ表面温度 ()				圧縮機 運 転 回 転 数 (rps)*	室内 ファン	室内外温度条件 (DB / WB) ()	
		(MPa)		(kg / cm ² G)		吐 出 (TD)	吸 込 (TS)	内熱交 (TC)	外熱交 (TE)			室 内	室 外
		Pd	Ps	Pd	Ps								
冷房	標 準	3.20	0.79	32.6	8.1	90	10	8	42	60	急	27/19	35/ -
	過 負 荷	3.53	1.04	36.0	10.6	87	17	15	54	54	急	32/24	43/ -
	低 負 荷	1.70	0.77	17.3	7.9	44	8	4	28	27	弱	18/15.5	- 5/ -
暖房	標 準	2.95	0.60	30.1	6.1	89	2	47	1	62	急	20/ -	7/6
	過 負 荷	3.31	1.17	33.8	11.9	78	21	54	17	24	弱	30/ -	24/18
	低 負 荷	2.10	0.24	21.4	2.4	82	- 21	36	- 17	73	急	15/ -	- 15(70%)

*)この圧縮機は4極モータです。クランプメータでコンプ周波数(Hz)を測定した場合の値は、コンプ回転数(rps)の2倍になります。

ROA-AP1601H, AP1601

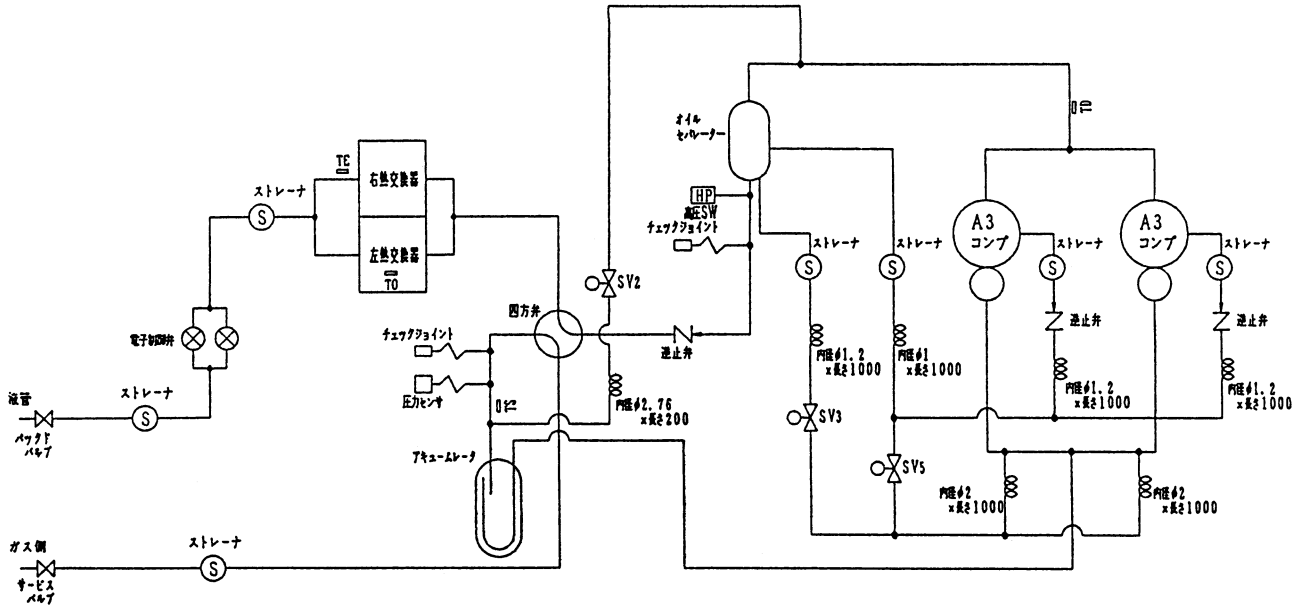
		圧 力				パイプ表面温度 ()				圧縮機 運 転 回 転 数 (rps)*	室内 ファン	室内外温度条件 (DB / WB) ()	
		(MPa)		(kg / cm ² G)		吐 出 (TD)	吸 込 (TS)	内熱交 (TC)	外熱交 (TE)			室 内	室 外
		Pd	Ps	Pd	Ps								
冷房	標 準	3.27	0.76	33.3	7.7	92	8	7	43	65	急	27/19	35/ -
	過 負 荷	3.62	1.03	36.9	10.5	89	18	15	55	55	急	32/24	43/ -
	低 負 荷	2.33	0.70	23.8	7.1	66	5	3	39	37	弱	18/15.5	- 5/ -
暖房	標 準	2.97	0.59	30.3	6.0	90	- 1	48	1	68	急	20/ -	7/6
	過 負 荷	3.30	0.76	33.6	7.8	77	20	54	14	24	弱	30/ -	24/18
	低 負 荷	2.09	0.23	21.3	2.3	82	- 22	36	- 18	75	急	15/ -	- 15(70%)

*)この圧縮機は4極モータです。クランプメータでコンプ周波数(Hz)を測定した場合の値は、コンプ回転数(rps)の2倍になります。



スーパーパワーエコBIG 2シリーズ

ROB-AP2242HS
ROB-AP2802HS



ROB-AP2242HS

		圧 力				パイプ表面温度				圧縮機運転		室内	室内外温度条件		
		(MPa)		(kg/cm ² G)		()				回転数			ファン	(DB/WB)()	
		Pd	Ps	Pd	Ps	吐出 (TD)	吸込 (TS)	内熱交 (TC)	外熱交 (TE)	圧縮機1	圧縮機2			室内	室外
冷房	標準	2.69	0.85	27.4	8.70	85	16	8	41	41	41	急	27/19	35/-	
	過負荷	3.09	1.17	31.57	11.90	80	21	16	48	38	38	急	32/24	43/-	
	低負荷	1.50	0.53	15.2	5.42	46	3	9	18	31	31	弱	18/15.5	- 5/-	
暖房	標準	2.66	0.65	27.1	6.60	85	3	46	2	47	40	急	20/-	7/6	
	過負荷	3.12	0.77	31.8	7.84	96	10	51	4	41	41	急	30/-	24/18	
	低負荷	2.19	0.22	23.3	2.24	98	- 18	37	- 18	57	50	弱	15/-	- 15(70%)	

この圧縮機は4極モータです。

クランプメータで圧縮機周波数 (Hz) を測定した場合の値は、圧縮機回転数 (rpm) の2倍になります。

本データは標準配管長さで四方向天カセ同時ツイン組み合わせ時のサイクルデータです。

据付配管長さや室内ユニット組み合わせによりデータは変化します。

圧縮機は正面から向かって左側が圧縮機1、右側が圧縮機2を示します。

なお、圧縮機2は圧縮機1に比べて、共鳴音対策として若干回転数を落としている場合もあります。

ROB-AP2802HS

		圧 力				パイプ表面温度				圧縮機運転		室内	室内外温度条件		
		(MPa)		(kg/cm ² G)		()				回転数			ファン	(DB/WB)()	
		Pd	Ps	Pd	Ps	吐出 (TD)	吸込 (TS)	内熱交 (TC)	外熱交 (TE)	圧縮機1	圧縮機2			室内	室外
冷房	標準	2.87	0.83	29.3	8.50	90	14	8	40	54	47	急	27/19	35/-	
	過負荷	3.12	1.19	31.9	12.10	82	21	18	51	38	38	急	32/24	43/-	
	低負荷	1.56	0.53	15.9	5.41	57	4	8	18	42	42	弱	18/15.5	- 5/-	
暖房	標準	2.84	0.61	28.9	6.20	91	2	46	2	57	50	急	20/-	7/6	
	過負荷	2.92	0.74	29.9	7.54	96	8	49	3	51	44	急	30/-	24/18	
	低負荷	2.09	0.20	21.4	1.94	99	- 19	36	- 20	75	68	弱	15/-	- 15(70%)	

この圧縮機は4極モータです。

クランプメータで圧縮機周波数 (Hz) を測定した場合の値は、圧縮機回転数 (rpm) の2倍になります。

本データは標準配管長さで四方向天カセ同時ツイン組み合わせ時のサイクルデータです。

据付配管長さや室内ユニット組み合わせによりデータは変化します。

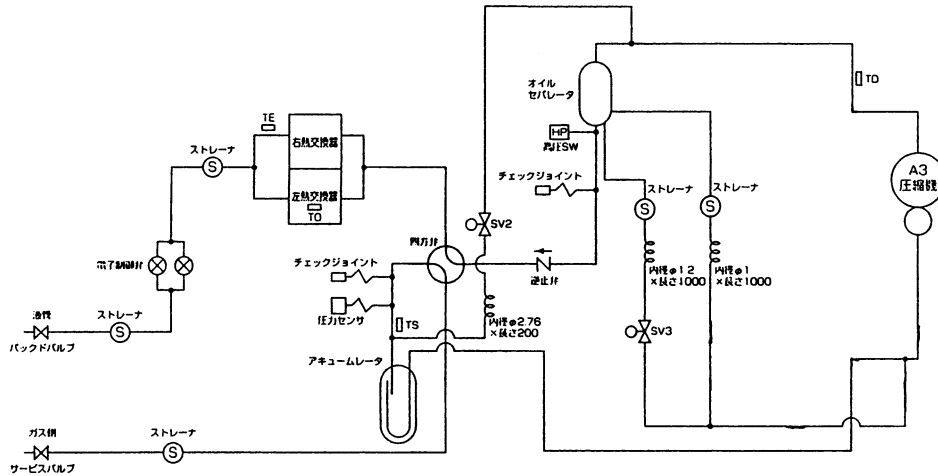
圧縮機は正面から向かって左側が圧縮機1、右側が圧縮機2を示します。

なお、圧縮機2は圧縮機1に比べて、共鳴音対策として若干回転数を落としている場合もあります。



スマートエコBIG 2シリーズ

ROB-AP2242H



ROB-AP2242H

	圧 力				パイプ表面温度 ()				圧縮機 運 転 回 転 数 (rps)*	室内 ファン	室内外温度条件 (DB / WB) ()		
	(MPa)		(kg / cm ² G)		吐 出 (TD)	吸 込 (TS)	内熱交 (TC)	外熱交 (TE)			室 内	室 外	
	Pd	Ps	Pd	Ps									
冷房	標 準	2.79	0.81	28.5	8.25	91	14	7	38	84	急	27/19	35/ -
	過 負 荷	3.38	1.05	33.1	10.33	83	19	17	51	68	急	32/24	43/ -
	低 負 荷	1.26	0.54	12.4	5.32	41	10	6	10	43	弱	18/15.5	- 5/ -
暖房	標 準	2.76	0.65	28.2	6.64	91	3	44	2	86	急	20/ -	7/6
	過 負 荷	3.30	0.97	32.4	9.48	82	15	53	10	55	急	30/ -	24/18
	低 負 荷	2.08	0.33	20.4	3.24	83	-10	34	-15	96	弱	15/ -	- 15(70%)

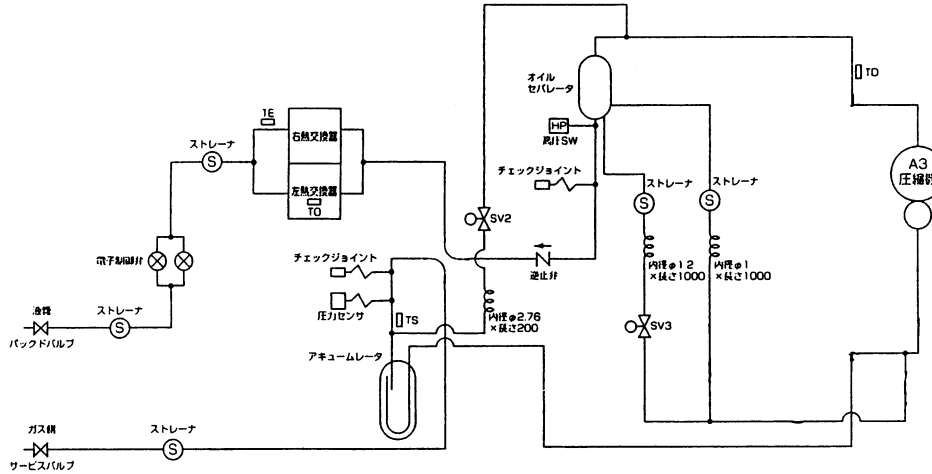
この圧縮機は4極モータです。

クランプメータで圧縮機周波数 (Hz) を測定した場合の値は、圧縮機回転数 (rps) の2倍になります。

本データは標準配管長さで四方向天カセ同時ツイン組み合わせ時のサイクルデータです。

据付配管長さや室内ユニット組み合わせによりデータは変化します。

ROB-AP2242



ROB-AP2242

	圧 力				パイプ表面温度 ()				圧縮機 運 転 回 転 数 (rps)*	室内 ファン	室内外温度条件 (DB / WB) ()		
	(MPa)		(kg / cm ² G)		吐 出 (TD)	吸 込 (TS)	内熱交 (TC)	外熱交 (TE)			室 内	室 外	
	Pd	Ps	Pd	Ps									
冷房	標 準	2.79	0.81	28.5	8.25	91	14	7	38	84	急	27/19	35/ -
	過 負 荷	3.38	1.05	33.1	10.33	83	19	17	51	68	急	32/24	43/ -
	低 負 荷	1.26	0.54	12.4	5.32	41	10	6	10	43	弱	18/15.5	- 5/ -

この圧縮機は4極モータです。

クランプメータで圧縮機周波数 (Hz) を測定した場合の値は、圧縮機回転数 (rps) の2倍になります。

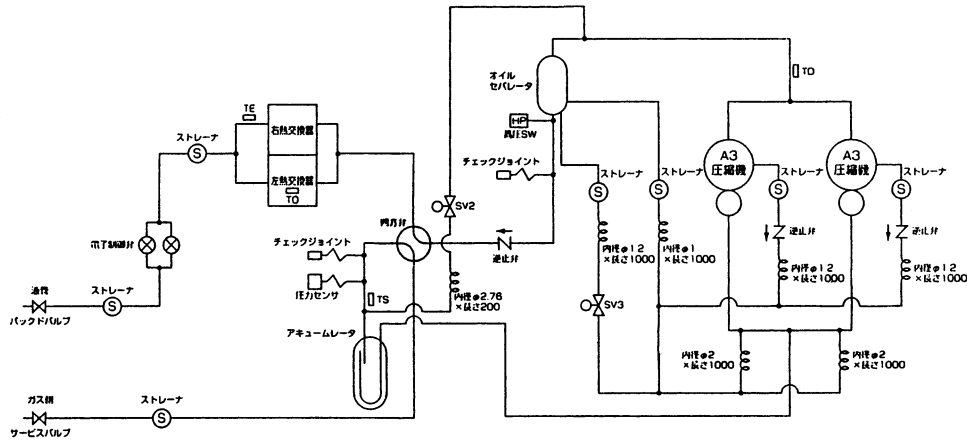
本データは標準配管長さで四方向天カセ同時ツイン組み合わせ時のサイクルデータです。

据付配管長さや室内ユニット組み合わせによりデータは変化します。



new スマートエコBIG 2シリーズ

ROB-AP2802H



ROB-AP2802H

		圧 力				パイプ表面温度 ()				圧縮機運転回転数 (rps)*		室内ファン	室内外温度条件 (DB / WB) ()	
		(MPa)		(kg / cm ² G)		吐出 (TD)	吸 込 (TS)	内熱交 (TC)	外熱交 (TE)	圧縮機1	圧縮機2		室 内	室 外
		Pd	Ps	Pd	Ps									
冷房	標 準	3.03	0.86	30.95	8.85	91	15	8	42	58	51	急	27/19	35/ -
	過 負 荷	3.09	1.16	31.5	11.80	86	22	19	51	35	35	急	32/24	43/ -
	低 負 荷	1.52	0.50	15.5	5.11	61	5	9	18	39	39	弱	18/15.5	- 5/ -
暖房	標 準	3.26	0.55	29.0	6.46	90	2	46	1	62	60	急	20/ -	7/6
	過 負 荷	3.34	0.67	29.9	7.80	100	7	49	3	56	49	急	30/ -	24/18
	低 負 荷	2.06	0.28	21.0	2.90	99	-10	33	-15	75	68	弱	15/ -	- 15(70%)

この圧縮機は4極モータです。

クランプメータで圧縮機周波数 (Hz) を測定した場合の値は、圧縮機回転数 (rps) の2倍になります。

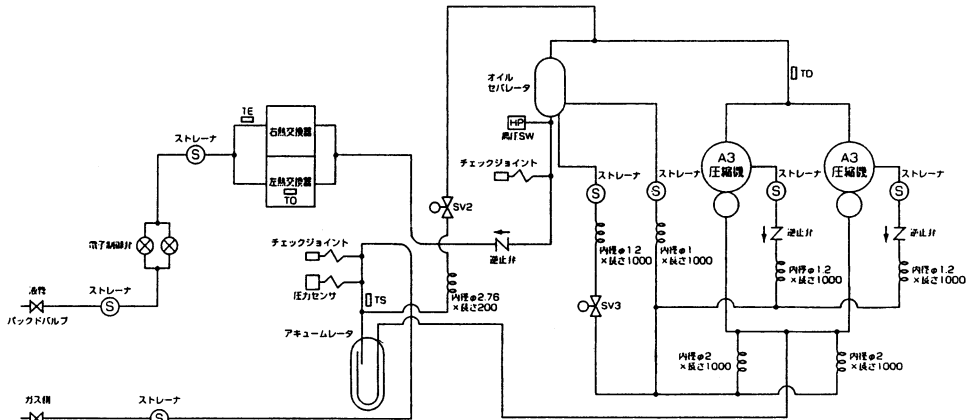
本データは標準配管長さで四方向天カセ同時ツイン組み合わせ時のサイクルデータです。

据付配管長さや室内ユニット組み合わせによりデータは変化します。

圧縮機は正面から向かって左側が圧縮機1、右側が圧縮機2を示します。

なお、圧縮機2は圧縮機1に比べて、共鳴音対策として若干回転数を落としている場合もあります。

ROB-AP2802



ROB-P2802

		圧 力				パイプ表面温度 ()				圧縮機運転回転数 (rps)*		室内ファン	室内外温度条件 (DB / WB) ()	
		(MPa)		(kg / cm ² G)		吐出 (TD)	吸 込 (TS)	内熱交 (TC)	外熱交 (TE)	圧縮機1	圧縮機2		室 内	室 外
		Pd	Ps	Pd	Ps									
冷房	標 準	3.03	0.86	30.95	8.85	91	15	8	42	58	51	急	27/19	35/ -
	過 負 荷	3.09	1.16	31.5	11.80	86	22	19	51	35	35	急	32/24	43/ -
	低 負 荷	1.52	0.50	15.5	5.11	61	5	9	18	39	39	弱	18/15.5	- 5/ -

この圧縮機は4極モータです。

クランプメータで圧縮機周波数 (Hz) を測定した場合の値は、圧縮機回転数 (rps) の2倍になります。

本データは標準配管長さで四方向天カセ同時ツイン組み合わせ時のサイクルデータです。

据付配管長さや室内ユニット組み合わせによりデータは変化します。

圧縮機は正面から向かって左側が圧縮機1、右側が圧縮機2を示します。

なお、圧縮機2は圧縮機1に比べて、共鳴音対策として若干回転数を落としている場合もあります。