



セントラル空調システム

空冷式冷却専用スクルーチラー	60～240馬力	R134a
RUA-SB18005、SB21205、SB23605、SB30005、SB31505*、 SB35505**、SB42505、SB50005、SB60005、SB61005*		

*50Hzのみ、**60Hzのみ

I. 標準仕様

1. 仕様表	_____	5
2. 外形図	_____	9
3. 電気配線図	_____	12
4. 使用範囲	_____	22
5. 性能特性		
5-1. 能力線図の使用方法	_____	23
5-2. 能力線図	_____	24
5-3. 能力表	_____	29
6. 水熱交換器水圧損失	_____	30
7. 内部構造図	_____	31
8. 冷媒配管系統図	_____	34
9. 電気配線仕様		
9-1. 電気配線の注意	_____	39
9-2. 電源回路の配線	_____	39
9-3. アース配線	_____	41
9-4. 冷水ポンプのインタロックおよび連動制御の結線	—	42
9-5. 遠方表示回路の結線	_____	42
10. 部品定格	_____	43



11. 騒音特性	44
12. 重心位置・荷重分布	47
13. 据付	
13 - 1. 搬入	48
13 - 2. 据付場所	49
13 - 3. 水配管	53
14. 運転制御の概要	
14 - 1. ユニット起動／停止フローチャート	55
14 - 2. PIO 制御基板	57
14 - 3. マイコンコントローラの各種機能	58
15. 別売部品	
15 - 1. リモコンスイッチ	63
15 - 2. パイプヒータケーブル	64

※下記以外の項目につきましては、標準仕様をご参照願います。

特殊仕様一覧	65
---------------	----

II. 異電圧仕様

1. 仕様表	67
2. 電気配線仕様	71

III. 年間運転仕様

1. 使用範囲	73
----------------	----



IV. ブライン仕様

1. 使用範囲	_____	75
2. 能力表	_____	76
3. 使用上の注意	_____	78

V. 平成 16 年版公共建築工事標準仕様

1. 対応仕様一覧	_____	80
------------------	-------	----

VI. 耐塩害・重塩害仕様

1. 処理仕様一覧	_____	87
------------------	-------	----

試運転・保守要領	_____	88
-----------------	-------	----

I. 標準仕様



1. 仕様表

50Hz機 : RUA-SB18005-A, SB21205-A, SB23605-A, SB30005-A, SB31505-A

項目		形名	RUA-SB18005-A	RUA-SB21205-A	RUA-SB23605-A	RUA-SB30005-A	RUA-SB31505-A
冷却能力 (注1) (kW)			160	180	212	265	315
外観	塗装色		ブロンズフォルト (マンテル5Y5.9/0.8)				
	外形寸法	高さ (mm)	2,400	2,400	2,400	2,400	2,400
		幅 (mm)	2,300	2,300	2,800	3,300	3,300
		奥行 (mm)	2,000	2,000	2,000	2,000	2,000
製品質量 (kg)			2,140	2,150	2,480	2,710	2,710
運転質量 (kg)			2,200	2,220	2,560	2,800	2,800
電気特性	電源		三相200V-50Hz				
	運転電流 (A)		169	198	231	288	356
	消費電力 (kW)		48.2	56.1	65.4	83.0	104
	力率 (%)	(注1)	82	82	82	83	84
始動電流 (A)	(注2)	452	541	607	775	800	
圧縮機	形式		半密閉スクリーチャー形				
	台数		1				
	電動機 (kW)・(極数)		45 (2P)	52.5 (2P)	60 (2P)	75 (2P)	90 (2P)
	始動方式		スター・デルタ始動				
冷凍機油	種類		カストロールSW220				
	充填量 (L)		24			32	
クーラヒータ (W)			-				
アキュムレータヒータ (W)			-				
空気熱交換器			プレートフィンコイル				
送風装置	送風機		プロペラ式×4		プロペラ式×6		
	台数		4		6		
	風量 (m ³ /min)		1,174		1,635	1,762	1,762
	電動機 (kW)・(極数)		0.9 (8P)				
冷却器	形式		満液式				
	水	標準流量 (L/min)	459	516	608	760	903
		水圧損失 (kPa)	24.4	23.6	24.8	29.4	40.2
		流量範囲 (L/min)	300~900	350~1,050	400~1,200	500~1,450	600~1,450
系内最小保有水量 (L)			641	755	840	1,068	1,122
冷媒	種類		R134a				
	封入量 (kg)		70	60	68	94	97
	制御方式		電子膨脹弁				
容量制御 (%)			0-23-45-54-70-83-100	0-23-45-54-70-83-100	0-23-45-54-70-83-100	0-23-45-54-70-83-100	0-23-35-50-73-85-100
運転調整装置			マイコンコントローラによる出口水温制御				
使用範囲	冷水出口温度 (°C)		5~20				
	外気温度 (°C)		-5~43				
保護装置			高圧スイッチ、圧縮機オーバーロード、ファンモータ過熱防止サモ、オイルレベルスイッチ、オイルセパレータヒータ、逆相防止リレー、溶栓、安全弁 (SB18005-Aを除く)、断水センサ、マイコンコントローラ (凍結防止、低水量、低圧保護、圧縮機モータ過熱防止、吐出温度、油圧保護、サミシ異常)				
配管口径	冷水	入口 (A)	100				
		出口 (A)	100				
		水抜き口 (A)	10				
		空気抜き口 (A)	8				
		ドレン口 (A)	-				
騒音値 (注4) (dBA)			63	64	65	65	65
法定冷凍トン (ト)			17.0	20.5	24.4	29.6	29.6
高圧ガス保安法手続区分			不要		製造届		

注1. 冷却能力および電気特性は、下記JIS条件の値です。

冷却 : 冷水入口温度 12°C / 冷水出口温度 7°C、室外吸込空気温度 35°CDB

注2. 電源電圧は変動があった場合でも、±10%を超えないようにすること。

注3. 水熱交換器 常用圧力 : 0.98MPa 以下、耐圧試験圧力 : 1.47MPa

注4. 騒音値は反射音の少ない場所で測定したものです。実際の据付状態では周囲の騒音や反射の影響を受け、表示値より大きくなります。



1. 仕様表

50Hz機 : RUA-SB42505-A, SB50005-A, SB60005-A, SB61005-A

項目		形名	RUA-SB42505-A	RUA-SB50005-A	RUA-SB60005-A	RUA-SB61005-A
冷却能力 (注1) (kW)			355	425	500	610
外觀	塗装色	ブロンズソールト(マンセル5Y5.9/0.8)				
	外形寸法	高さ (mm)	2,400	2,400	2,400	2,400
		幅 (mm)	4,550	5,550	5,550	5,550
		奥行 (mm)	2,000	2,000	2,000	2,000
製品質量 (kg)			3,760	4,480	4,620	4,620
運 転 質 量 (kg)			3,890	4,630	4,790	4,790
電気特性	電 源	三相 200V 50Hz				
	運 転 電 流 (A)		396	463	576	720
	消 費 電 力 (kW)		111	132	161	208
	(注1) 力 率 (%)		81	82	81	83
	(注2) 始 動 電 流 (A)		739	839	1063	1,160
圧縮機	形 式	半密閉スクリーチャー形				
	台 数	2				
	電 動 機 (kW)・(極数)		52.5(2P)×2	60(2P)×2	67.5(2P)×2	75(2P)×2
	始 動 方 式	スター・デルタ始動				
冷凍機油	種 類	カストロールSW220				
	充 填 量 (L)		24×2		32×2	
クーラヒータ (W)		-				
アキュムレータヒータ (W)		-				
空 気 熱 交 換 器		プレートフィンコイル				
送風装置	送 風 機		プロベラ式×8	プロベラ式×12		
	台 数		8	12		
	風 量 (m ³ /min)		2,349	3,270		
	電 動 機 (kW)・(極数)			0.9(8P)		
冷却器	形 式	満液式				
	冷 水	標 準 流 量 (L/min)	1,020	1,220	1,430	1,750
		水 圧 損 失 (kPa)	21.1	51.9	54.9	79.0
		流 量 範 圍 (L/min)	700～1,900	800～1,900	900～2,100	1,000～2,100
(注3) 系内最小保有水量 (L)			1,513	1,780	2,136	2,172
冷媒	種 類	R134a				
	封 入 量 (kg)		59×2	75×2	85×2	96×2
	制 御 方 式	電子膨脹弁				
容 量 制 御 (%)			0-23-35-50-73-85-100	0-23-35-50-73-85-100	0-23-35-50-73-85-100	0-23-35-50-73-85-100
運 転 調 整 装 置		マイコンコントローラによる出口水温制御				
使用範囲	冷 水 出 口 温 度 (°C)	5～20				
	外 気 温 度 (°C)	-5～43				
保 護 装 置		高圧スイッチ、圧縮機オーバーロード、ファンモータ過熱防止サモ、オイルレベルスイッチ、オイルセパレータヒータ、逆相防止リレー、溶栓、安全弁、断水センサ、マイコンコントローラ(凍結防止、低水量、低圧保護、圧縮機モータ過熱防止、吐出温度、油圧保護、サミツ異常)				
配管口径	冷 水	入 口 (A)	125			
		出 口 (A)	125			
		水 抜 き 口 (A)	10			
		空 気 抜 き 口 (A)	8			
	ド レ ン 口 (A)	-				
騒 音 値 (注4) (dBA)			66	66	67	67
正 面 (スイッチ側) 1m、高さ1.5m						
法 定 冷 凍 ト ン (トン)			41.0	48.8	59.2	59.2
高圧ガス保安法手続区分			製造届		許可申請	

注1. 冷却能力および電気特性は、下記JIS条件の値です。

冷却：冷水入口温度 12°C/冷水出口温度 7°C、室外吸込空気温度 35°CDB

注2. 電源電圧は変動があった場合でも、±10%を超えないようにすること。

注3. 水熱交換器 常用圧力：0.98MPa以下、耐圧試験圧力：1.47MPa

注4. 騒音値は反射音の少ない場所で測定したものです。実際の据付状態では周囲の騒音や反射の影響を受け、表示値より大きくなります。



1. 仕様表

60Hz機 : RUA-SB18005-B, SB21205-B, SB23605-B, SB30005-B

項目		形名	RUA-SB18005-B	RUA-SB21205-B	RUA-SB23605-B	RUA-SB30005-B
冷却能力 (注1) (kW)			180	212	236	300
外観	塗装色		フロンソルト (マセル5Y5.9/0.8)			
	外形寸法	高さ (mm)	2,400	2,400	2,400	2,400
		幅 (mm)	2,300	2,300	2,800	3,300
		奥行 (mm)	2,000	2,000	2,000	2,000
製品質量 (kg)			2,140	2,150	2,480	2,710
運転質量 (kg)			2,200	2,220	2,560	2,800
電気特性	電源		三相200V-60Hz			
	運転電流 (A)		204	252	297	355
	消費電力 (kW)		59.7	74.2	84.2	102
	(注1) 力率 (%)		85	85	82	83
	(注2) 始動電流 (A)		498	596	669	855
圧縮機	形式		半密閉スクリー形			
	台数		1			
	電動機 (kW)・(極数)		45 (2P)	52.5 (2P)	60 (2P)	75 (2P)
	始動方式		スター・デルタ始動			
冷凍機油	種類		カストロールSW220			
	充填量 (L)		24		32	
クーラヒータ (W)			-			
アキュムレータヒータ (W)			-			
空気熱交換器			プレートフィンコイル			
送風装置	送風機		プロペラ式×4		プロペラ式×6	
	台数		4	4	6	6
	風量 (m ³ /min)		1,225	1,225	1,707	1,838
	電動機 (kW)・(極数)		0.9 (8P)			
冷却器	形式		満液式			
	水	標準流量 (L/min)	516	608	677	860
		水圧損失 (kPa)	30.3	32.1	30.3	37.0
		流量範囲 (L/min)	300~900	350~1,050	400~1,200	500~1,450
(注3) 系内最小保有水量 (L)			641	755	840	1,068
冷媒	種類		R134a			
	封入量 (kg)		70	60	68	97
	制御方式		電子膨脹弁			
容量制御 (%)			0-23-45-54-70-83-100	0-23-45-54-70-83-100	0-23-45-54-70-83-100	0-23-45-54-70-83-100
運転調整装置			マイコンコントローラによる出口水温制御			
使用範囲	冷水出口温度 (°C)		5~20			
	外気温 (°C)		-5~43			
保護装置			高圧スイッチ、圧縮機オーバーロード、ファンモータ過熱防止サモ、オイルレベルスイッチ、オイルセパレータヒータ、逆相防止リレー、溶栓、安全弁、断水センサ、マイコンコントローラ (凍結防止、低水量、低圧保護、圧縮機モータ過熱防止、吐出温度、油圧保護、サモの異常)			
配管口径	水	入口 (A)	100			
		出口 (A)	100			
		水抜き口 (A)	10			
		空気抜き口 (A)	8			
	ドレン口 (A)	-				
騒音値 (注4) (dB(A))			65	66	67	67
正面 (スピーカー側) 1m, 高さ1.5m						
法定冷凍トン (トン)			20.6	24.7	29.5	29.5
高圧ガス保安法手続区分			製造届			

注1. 冷却能力および電気特性は、下記JIS条件の値です。

冷却 : 冷水入口温度 12°C/冷水出口温度 7°C、室外吸込空気温度 35°CDB

注2. 電源電圧は変動があった場合でも、±10%を超えないようにすること。

注3. 水熱交換器 常用圧力 : 0.98MPa 以下、耐圧試験圧力 : 1.47MPa

注4. 騒音値は反射音の少ない場所で測定したものです。実際の据付状態では周囲の騒音や反射の影響を受け、表示値より大きくなります。



1. 仕様表

60Hz機 : RUA-SB35505-B, SB42505-B, SB50005-B, SB60005-B

項目		形名	RUA-SB35505-B	RUA-SB42505-B	RUA-SB50005-B	RUA-SB60005-B
冷却能力 (注1) (kW)			355	425	500	600
外観	塗装色		フロンズ'ソォルト(マセル5Y5.9/0.8)			
	外形寸法	高さ (mm)	2,400	2,400	2,400	2,400
		幅 (mm)	4,150	4,550	5,550	5,550
	奥行 (mm)	2,000	2,000	2,000	2,000	
製品質量 (kg)			3,590	3,760	4,480	4,620
運転質量 (kg)			3,700	3,890	4,630	4,790
電気特性	電源		三相 200V 60Hz			
	運転電流 (A)		410	504	595	742
	消費電力 (kW)		120	148	169	209
	(注1) 力率 (%)		84	85	82	81
(注2) 始動電流 (A)		703	848	967	1,226	
圧縮機	形式		半密閉スクリー形			
	台数		2			
	電動機 (kW)・(極数)		45 (2P) × 2	52.5 (2P) × 2	60 (2P) × 2	67.5 (2P) × 2
	始動方式		スター・デルタ始動			
冷凍機油	種類		カストロールSW220			
	充填量 (L)		24 × 2		32 × 2	
クーラヒータ (W)			-			
アキュムレータヒータ (W)			-			
空気熱交換器			プレートフィンコイル			
送風装置	送風機		プロペラ式 × 8		プロペラ式 × 12	
	台数		8		12	
	風量 (m ³ /min)		2,353	2,450	3,414	3,414
	電動機 (kW)・(極数)		0.9 (8P)			
冷却器	形式		満液式			
	(注3) 水	標準流量 (L/min)	1,020	1,220	1,430	1,720
		水圧損失 (kPa)	26.7	29.2	69.9	76.4
		流量範囲 (L/min)	600～1,800	700～1,900	800～1,900	900～2,100
系内最小保有水量 (L)			1,264	1,513	1,780	2,136
冷媒	種類		R134a			
	封入量 (kg)		70 × 2	59 × 2	80 × 2	90 × 2
	制御方式		電子膨脹弁			
容量制御 (%)			0-23-35-50-73-85-100	0-23-35-50-73-85-100	0-23-35-50-73-85-100	0-23-35-50-73-85-100
運転調整装置			マイコンコントローラによる出口水温制御			
使用範囲	冷水出口温度 (°C)		5～20			
	外気温度 (°C)		-5～43			
保護装置			高圧スイッチ、圧縮機オーバーロード、ファンモータ過熱防止サモ、オイルレベルスイッチ、オイルセパレータヒータ、逆相防止リレー、溶栓、安全弁、断水センサ、 マイコンコントローラ(凍結防止、低水量、低圧保護、圧縮機モータ過熱防止、吐出温度、油圧保護、サミタ異常)			
配管口径	水	入口 (A)	125			
		出口 (A)	125			
		水抜き口 (A)	10			
		空気抜き口 (A)	8			
径	ドレン口 (A)	-				
騒音値 (注4) 正面(スイッチ側)1m,高さ1.5m (dBA)			67	68	68	69
法定冷凍トン (トン)			41.2	49.4	59.0	59.0
高圧ガス保安法手続区分			製造届		許可申請	

注1. 冷却能力および電気特性は、下記JIS条件の値です。

冷却 : 冷水入口温度 12°C/冷水出口温度 7°C、室外吸込空気温度 35°CDB

注2. 電源電圧は変動があった場合でも、±10%を超えないようにすること。

注3. 水熱交換器 常用圧力 : 0.98MPa 以下、耐圧試験圧力 : 1.47MPa

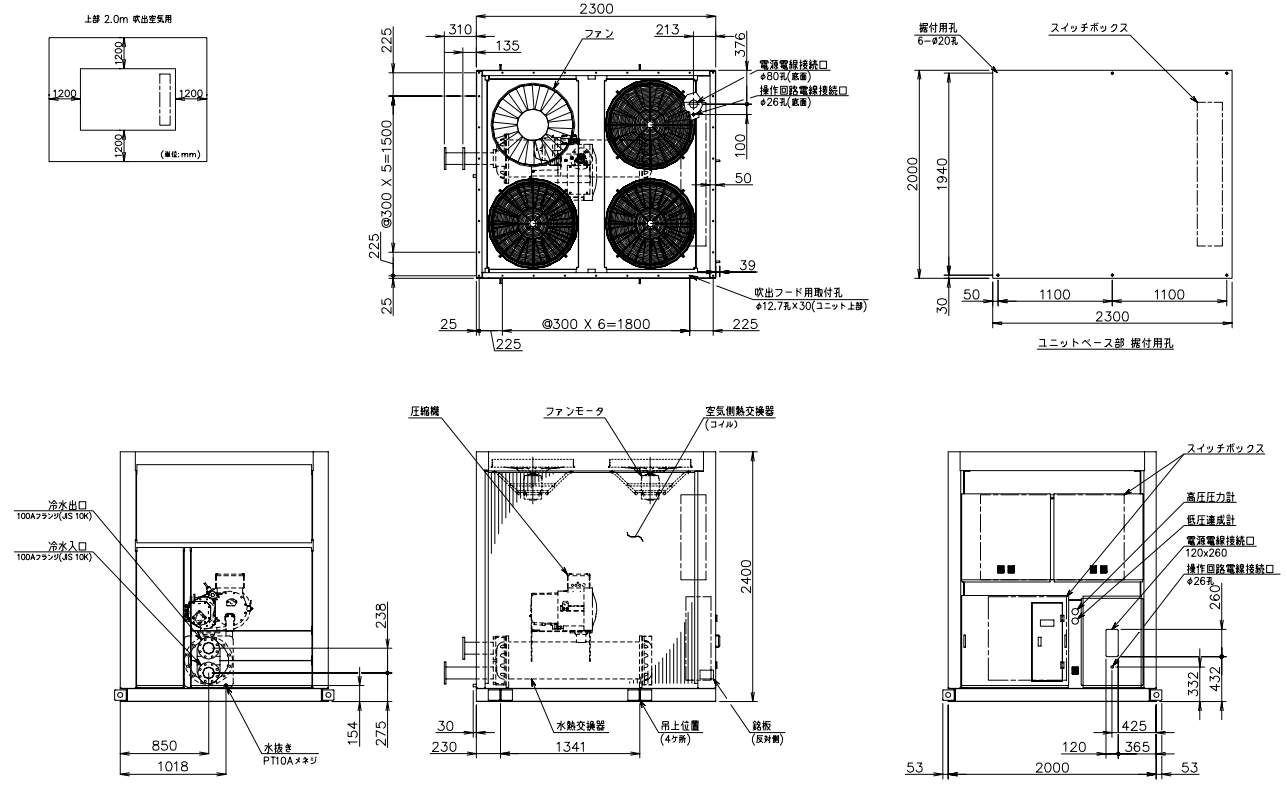
注4. 騒音値は反射音の少ない場所で測定したものです。実際の据付状態では周囲の騒音や反射の影響を受け、表示値より大きくなります。

2. 外形図



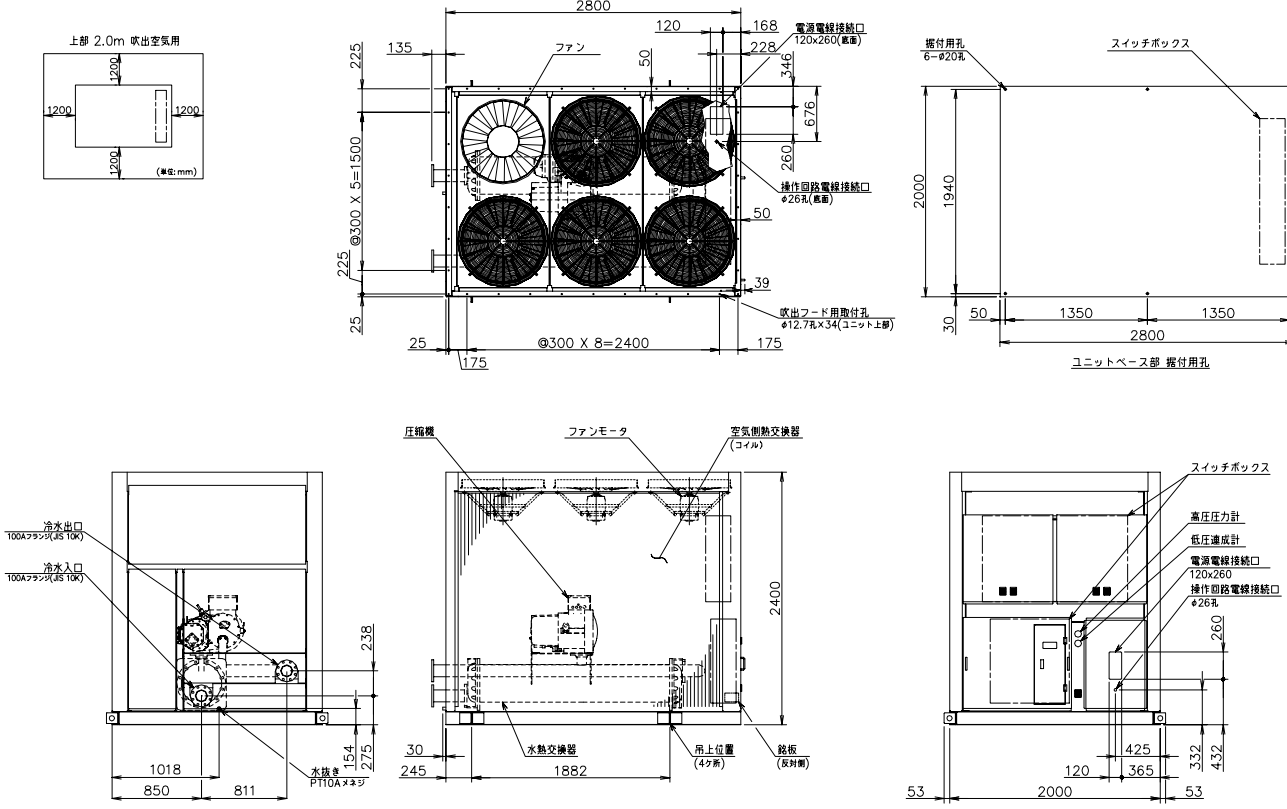
RUA-SB18005-A/B, SB21205-A/B

注) ユニットの周囲には、最小下記のサービススペースを確保してください。



RUA-SB23605-A/B

注) ユニットの周囲には、最小下記のサービススペースを確保してください。

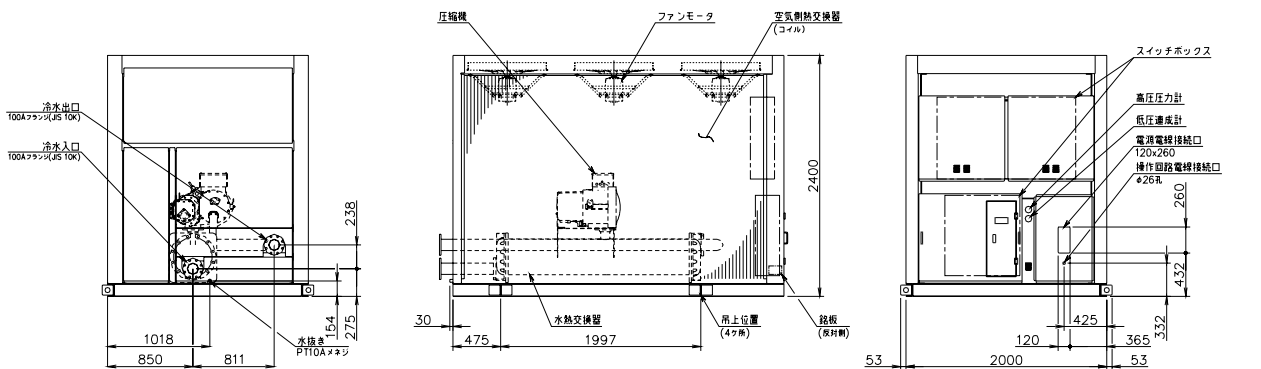
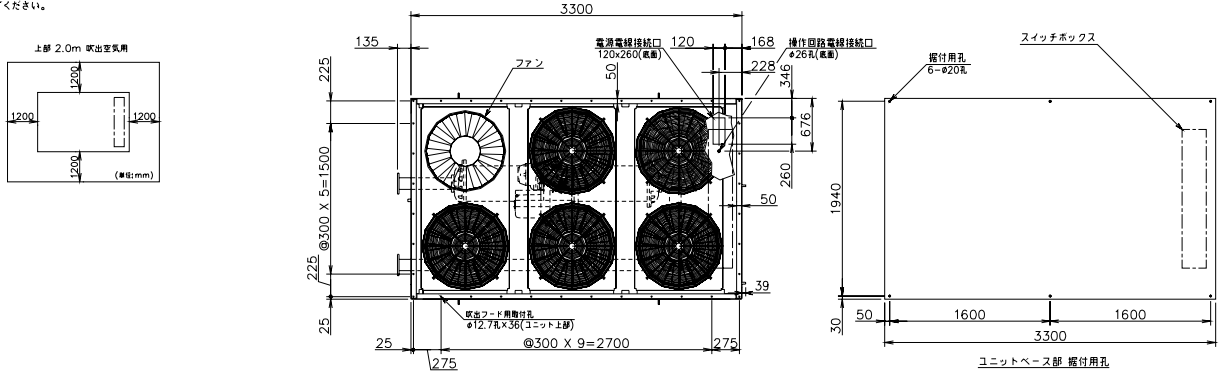


2. 外形図



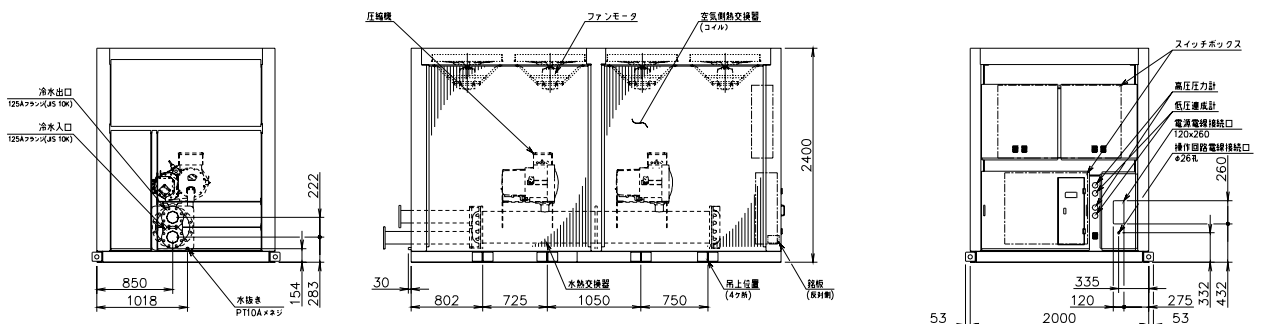
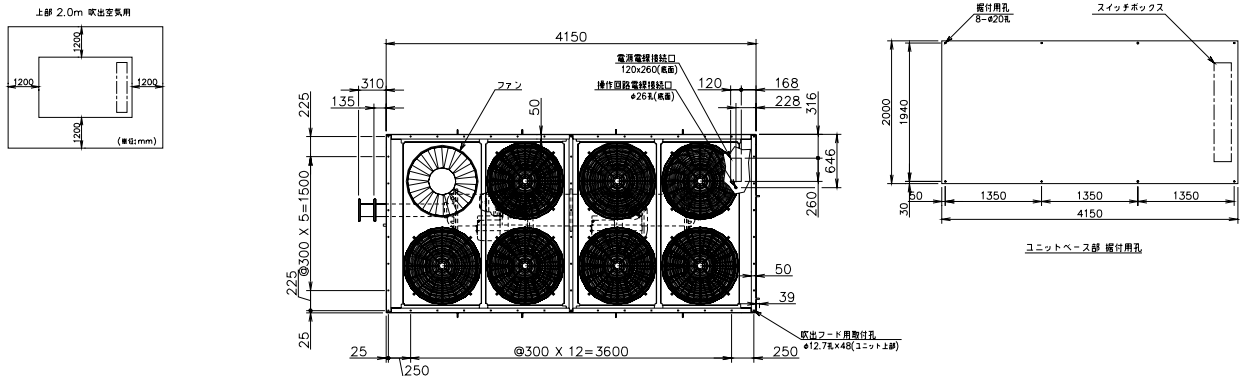
RUA-SB30005-A/B, SB31505-A

注) ユニットの周囲には、最小下記のサービススペースを確保してください。



RUA-SB35505-B

注) ユニットの周囲には、最小下記のサービススペースを確保してください。

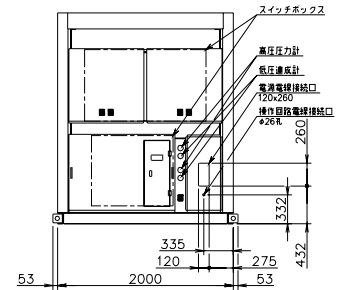
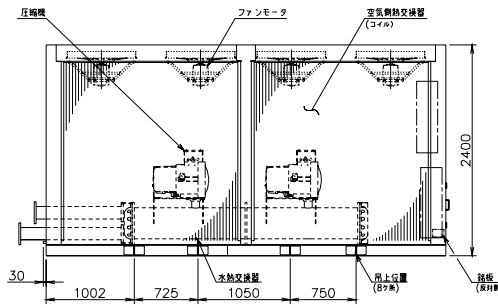
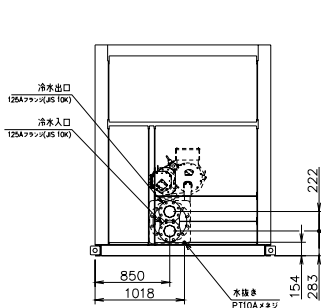
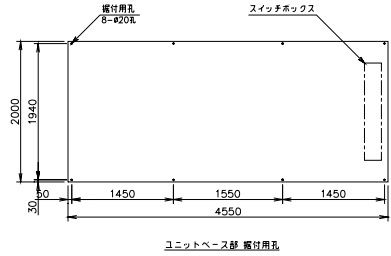
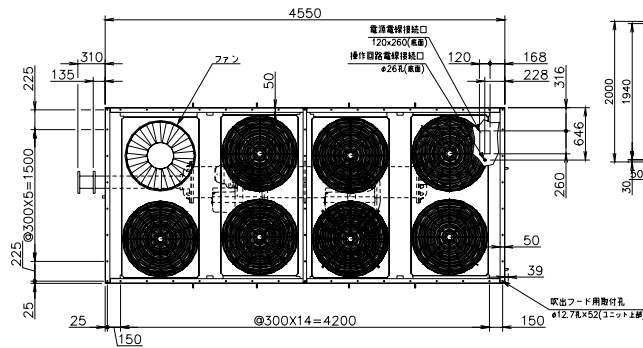
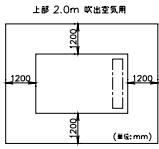


2. 外形図



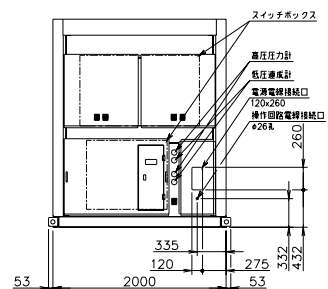
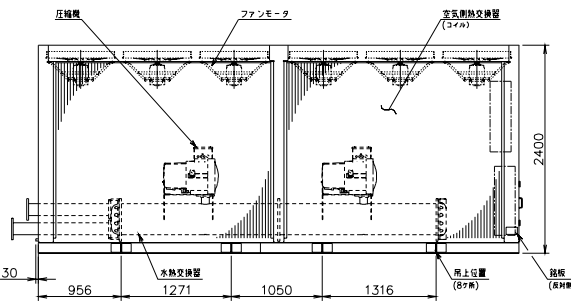
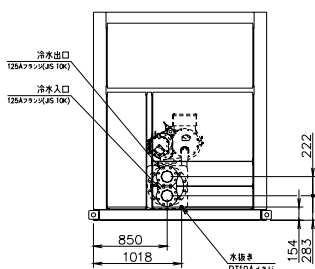
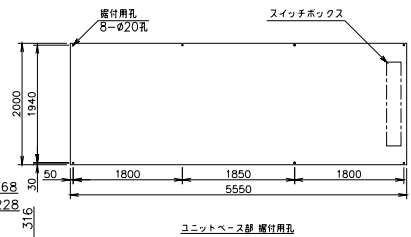
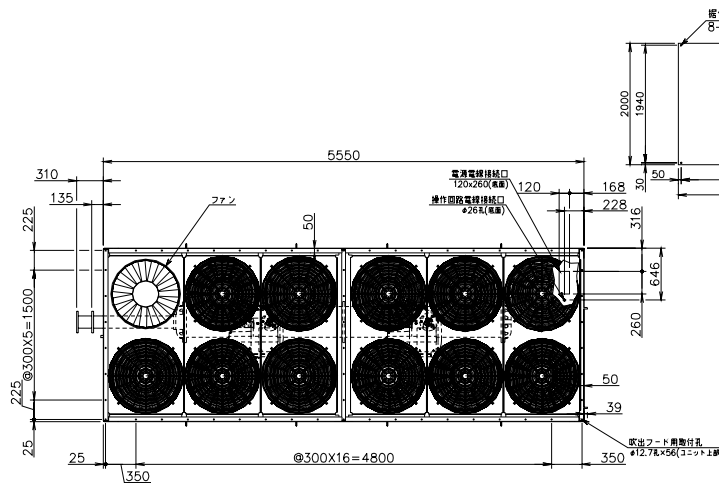
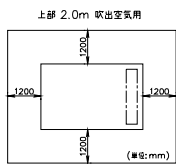
RUA-SB42505-A/B

注) ユニットの周囲には、最小下記のサービススペースを確保してください。



RUA-SB50005-A/B, SB60005-A/B, SB61005-A

注) ユニットの周囲には、最小下記のサービススペースを確保してください。



3. 電気配線図

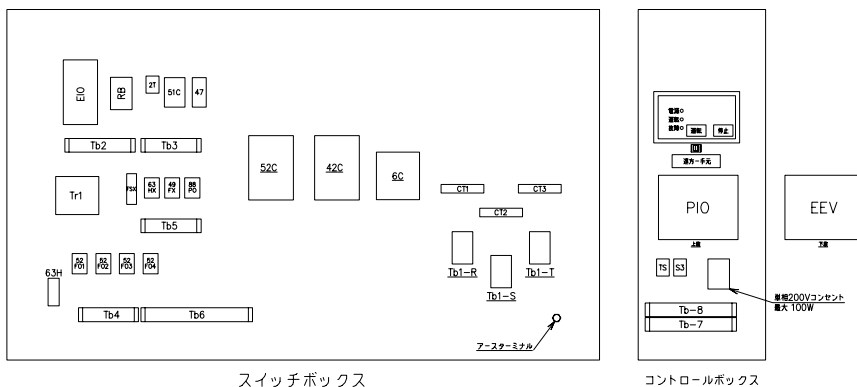


RUA-SB18005-A/B, SB21205-A/B

記号説明

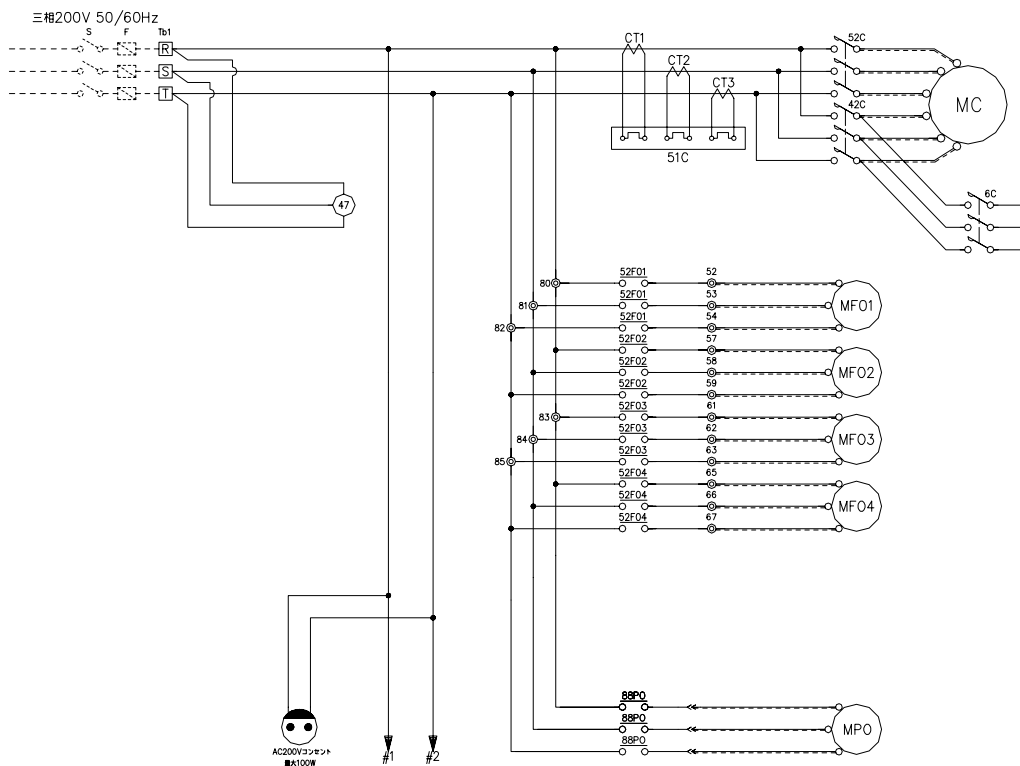
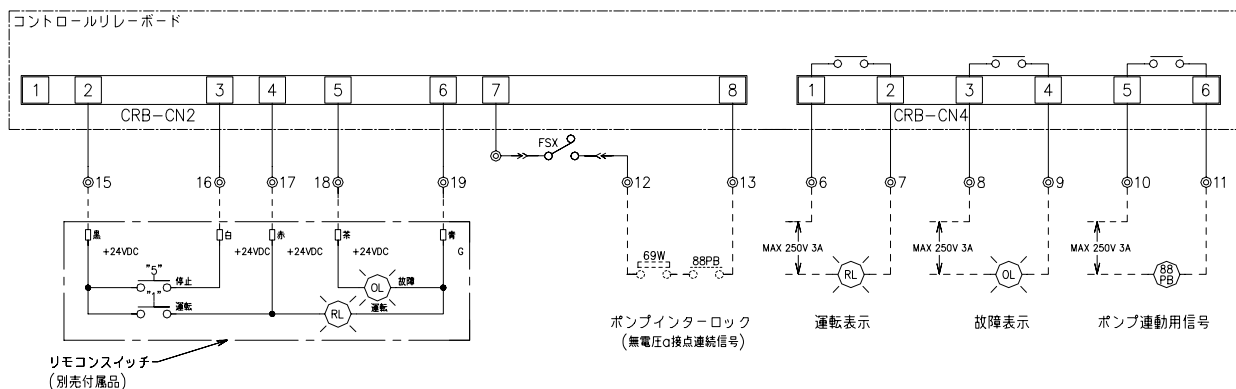
記号	記号名称	記号	記号名称
1	運転スイッチ	EIO	入出力基板
2T	スターデルタ始動遅延タイマ	EXV	電子膨張弁
5	停止スイッチ	FS	断水センサ
6C	圧縮機スター用電磁接触器	FSX	断水センサ補助リレー
20SO	オイルライン電磁コイル	MC	圧縮機モータ
20SU	ファン用電磁コイル	MFO	ファンモータ
20SV	ホットガスバイパス電磁コイル	MPO	オイルレブポンプモータ
42C	圧縮機デルタ用電磁接触器	QHC	オイルヒータケーブル
47	逆相防止リレー	PIO	制御基板
49F	ファンモータ過熱防止サーモ	OL	運転表示灯
49FX	ファンモータ過熱防止サーモ補助リレー	OLS	オイルレベルスイッチ
49P	フレールポンプモータ過熱防止サーモ	RB	入力基板
51C	圧縮機オーバーロードリレー	RL	運転表示灯
52C	圧縮機モータ電磁接触器	S	スイッチ
52FO	ファンモータ電磁接触器	Tb	ターミナルブロック
63H	高圧スイッチ	Tr	トランス
63HX	高圧スイッチ補助リレー	TS	テストスイッチ
69W	冷水フロースイッチ		
88PB	冷水ポンプモータ電磁接触器	→	コネクタ
88PO	フレールポンプモータ電磁接触器	⊙	ターミナル
CRB	コントロールリレーボード	—	室内結線
CT	変流器	—	室外結線
EEV	電子膨張弁制御基板	---	現場結線

機器配置図



- 注1、端子台Tb7の#12, #13の間に、冷水ポンプの電磁開閉器のα接点及びフロースイッチを直列に接続してください。
- 2、クーラ凍結防止の為、ポンプ起動用信号を必ず使用してください。

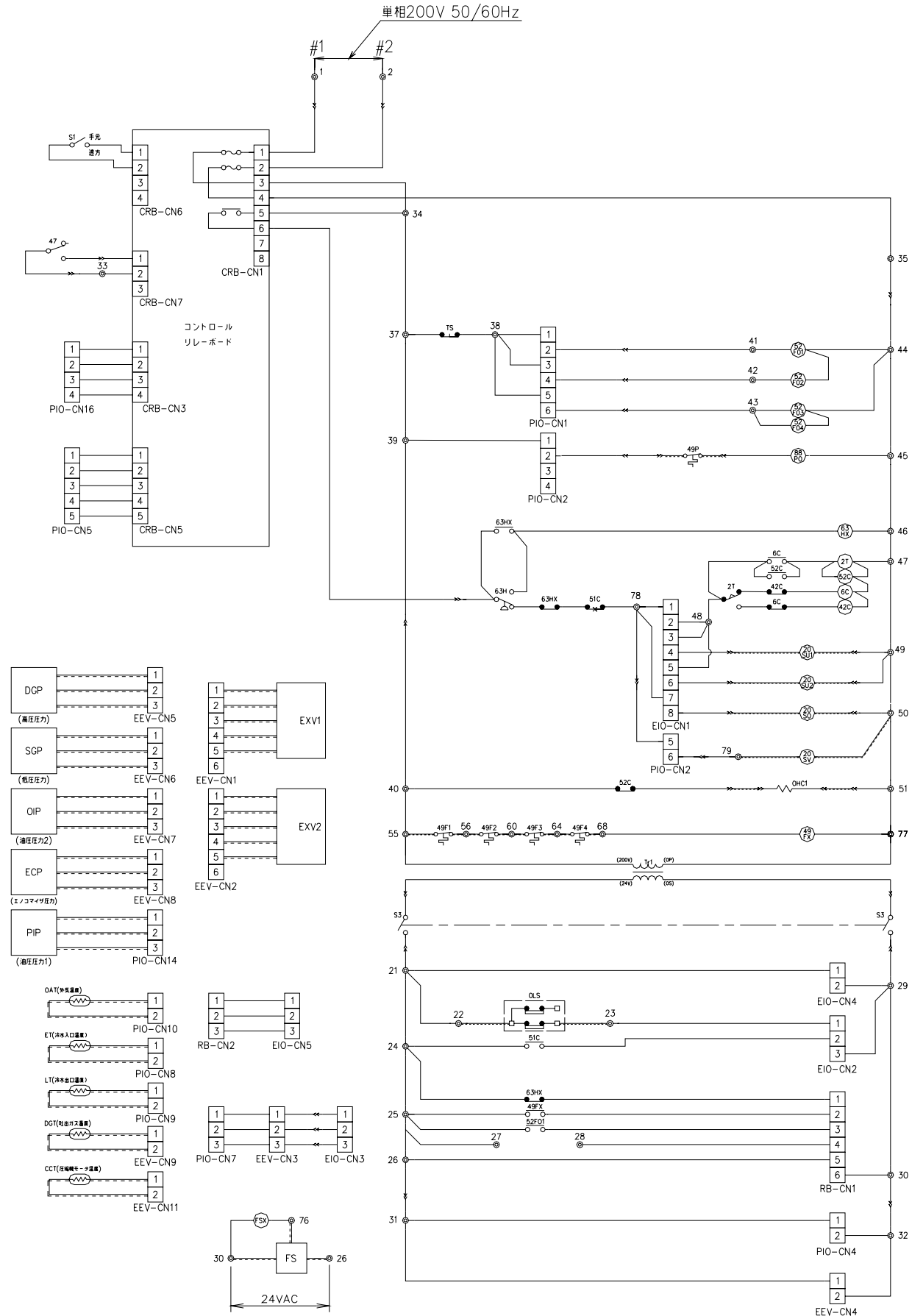
外部接続端子



3. 電気配線図



RUA-SB18005-A/B, SB21205-A/B



3. 電気配線図

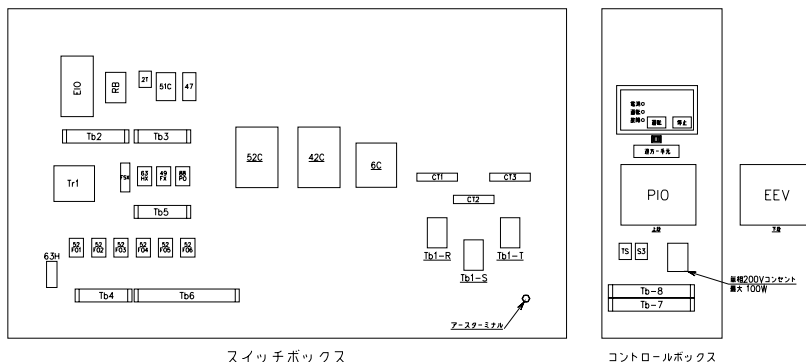


RUA-SB23605-A/B, SB30005-A/B, SB31505-A

記号説明

記号	記号名称	記号	記号名称
1	運転スイッチ	EIO	入出力基板
2T	スターデルタ始動運転タイマ	EXV	電子膨張弁
5	停止スイッチ	FSX	断水センサ
6C	圧縮機スター用電磁接触器	FSX	断水センサ補助リレー
20SO	オイルライン電磁コイル	MC	圧縮機モータ
20SU	ファンモータ電磁コイル	MFO	ファンモータ
20SV	ホットガスバイパス電磁コイル	MPO	プレループポンプモータ
42C	圧縮機デルタ用電磁接触器	OHC	オイルヒータケーブル
47	逆相防止リレー	PIO	制御基板
49F	ファンモータ過熱防止サーモ	OL	故障表示灯
49FX	ファンモータ過熱防止サーモ補助リレー	OLS	オイルレベルスイッチ
49P	プレループポンプモータ過熱防止サーモ	RB	入力基板
51C	圧縮機オーバロードリレー	RL	運転表示灯
52C	圧縮機モータ電磁接触器	S	スイッチ
52FO	ファンモータ電磁接触器	Tb	ターミナルブロック
63H	高圧スイッチ	Tr	トランス
63HX	高圧スイッチ補助リレー	TS	テストスイッチ
69W	冷水フロースイッチ		
88PB	冷水ポンプモータ電磁接触器	→	コネクタ
88PO	プレループポンプモータ電磁接触器	⊙	ターミナル
CRB	コントロールリレーボード	— —	屋外配線
CT	変流器	— —	屋外配線
EEV	電子膨張弁制御基板	— —	現場配線

機器配置図

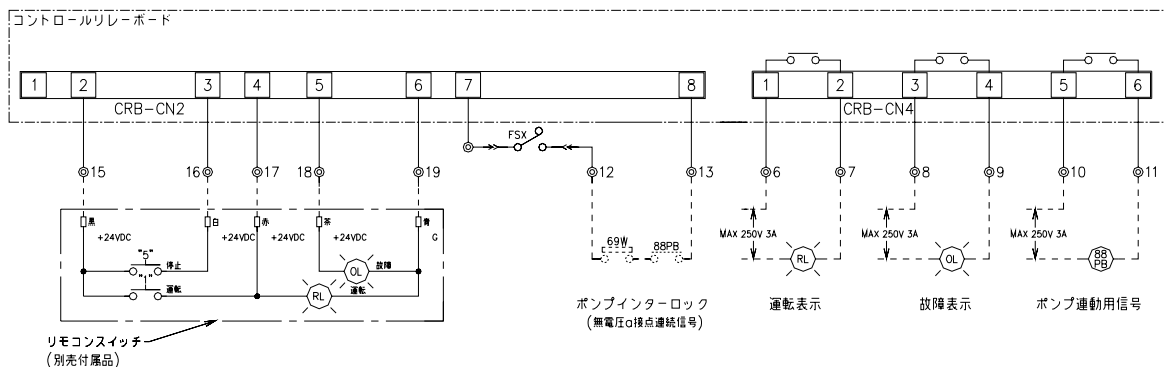


スイッチボックス

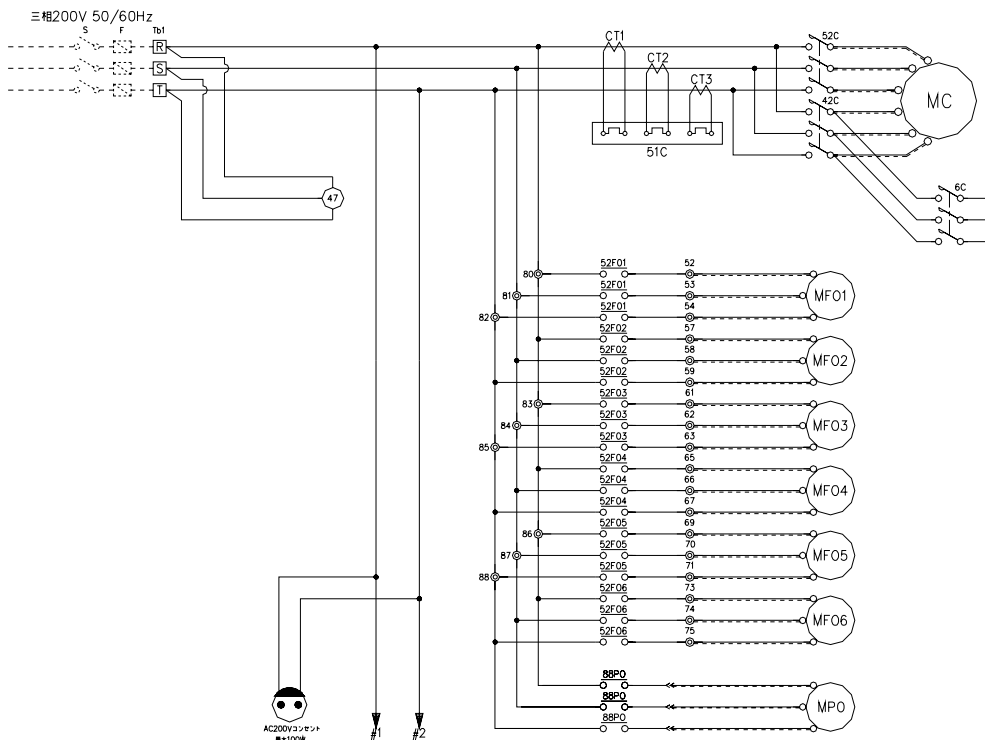
コントロールボックス

- 注1. 端子台Tb7の#12, #13の間に、冷水ポンプの電磁開閉器のα接点及びフロースイッチを直列に接続してください。
- 注2. クラ凍結防止の為、ポンプ起動用信号を必ず使用してください。

外部接続端子



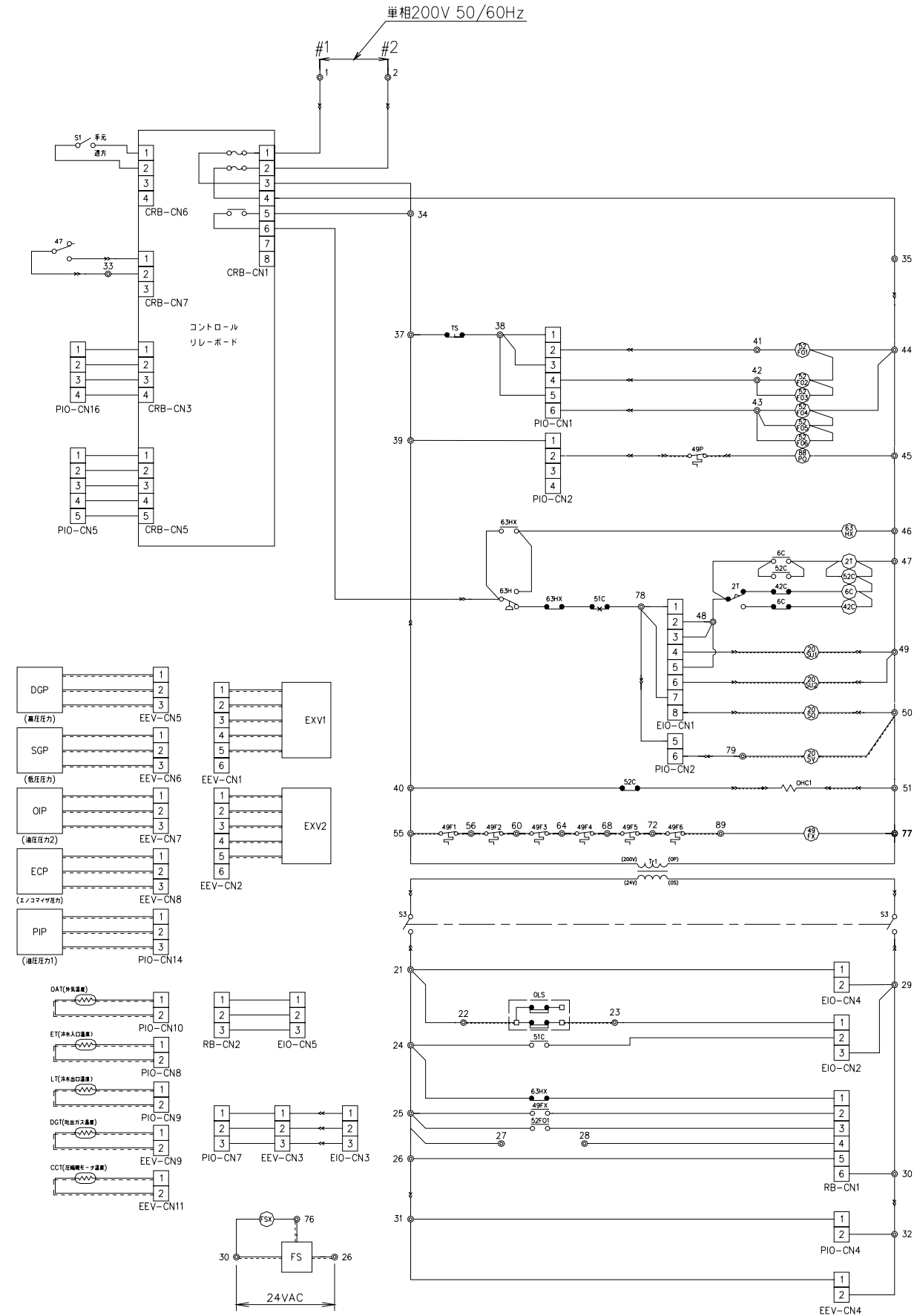
リモコンスイッチ
(別売付属品)



3. 電気配線図



RUA-SB23605-A/B, SB30005-A/B, SB31505-A



3. 電気配線図



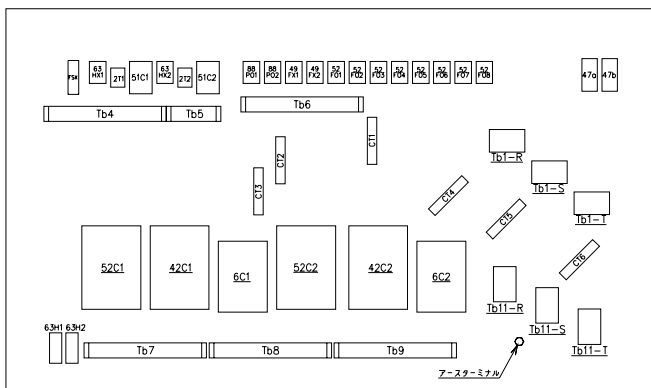
RUA-SB33505-B, SB42505-A/B

記号説明

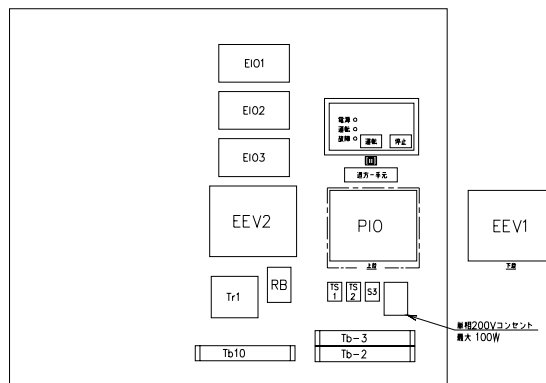
記号	記号名称	記号	記号名称	記号	記号名称	記号	記号名称
1	運転スイッチ	51C	圧縮機オーバードリレー	EIO	入出力基板	RB	入力基板
2T	スターテラ始動遅延タイム	52C	圧縮機モータ電磁接触器	EXV	電子膨張弁	RL	運転表示灯
5	停止スイッチ	52F0	ファンモータ電磁接触器	FS	断水センサ	S	スイッチ
6C	圧縮機スター用電磁接触器	63H	高圧スイッチ	FSX	断水センサ補助リレー	Tb	ターミナルブロック
20SO	オイルライン電磁コイル	63HX	高圧スイッチ補助リレー	MC	圧縮機モータ	Tr	トランス
20SU	アンロータ電磁コイル	69W	冷水フロースイッチ	MFO	ファンモータ	TS	テストスイッチ
42C	圧縮機デルタ用電磁接触器	88PB	冷水ポンプモータ電磁接触器	MPO	プレルーフポンプモータ	→→	コネクタ
47	逆相防止リレー	88PO	プレルーフポンプモータ電磁接触器	OHC	オイルヒータケーブル	⊙	ターミナル
49F	ファンモータ過熱防止サーモ	CRB	コントロールリレーボード	PIO	制御基板	—	盤内結線
49FX	ファンモータ過熱防止サーモ補助リレー	CT	変流器	OL	故障表示灯	—	盤外結線
49P	プレルーフポンプモータ過熱防止サーモ	EEV	電子膨張弁制御基板	OLS	オイルレベルスイッチ	----	現場結線

注、端子台Tb7の#12,#13の間に、冷水ポンプの電磁開閉器のα接点及びフロースイッチを直列に接続してください。

機器配置図

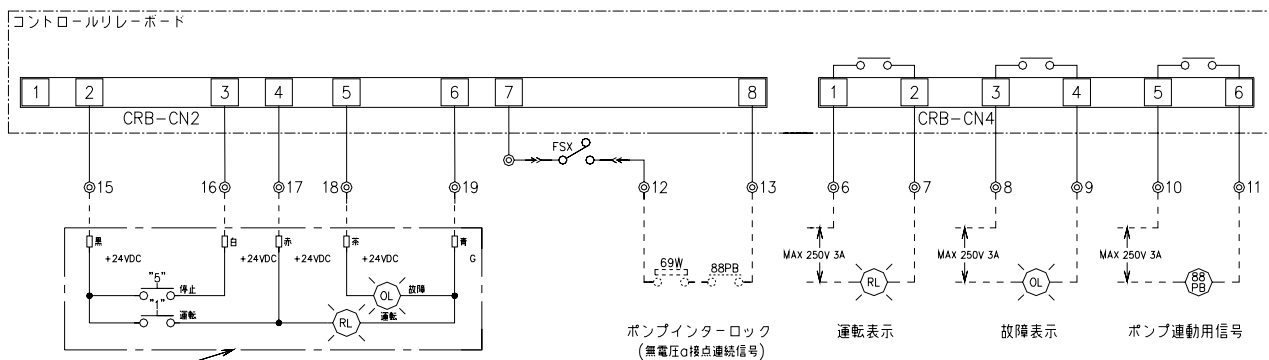


スイッチボックス

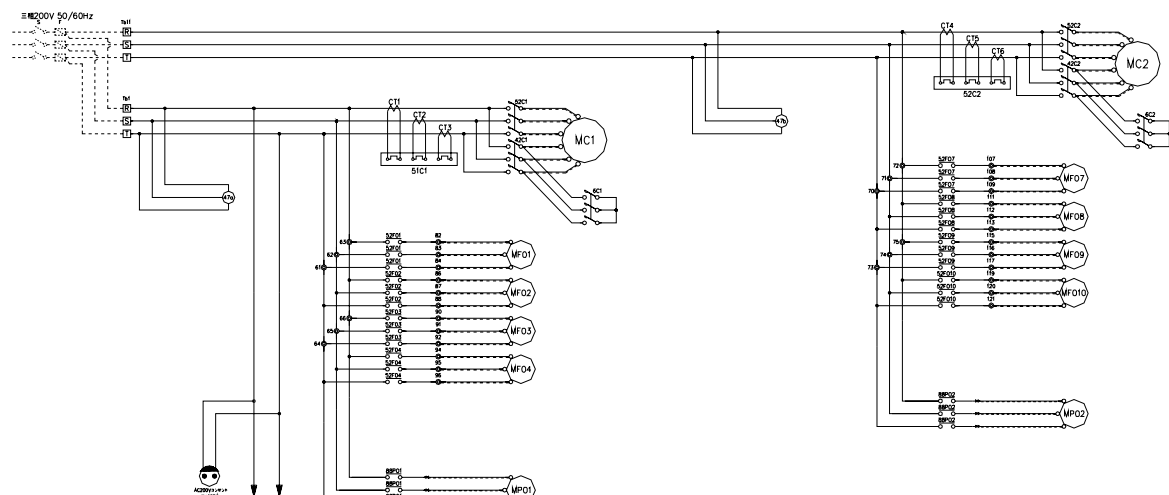


コントロールボックス

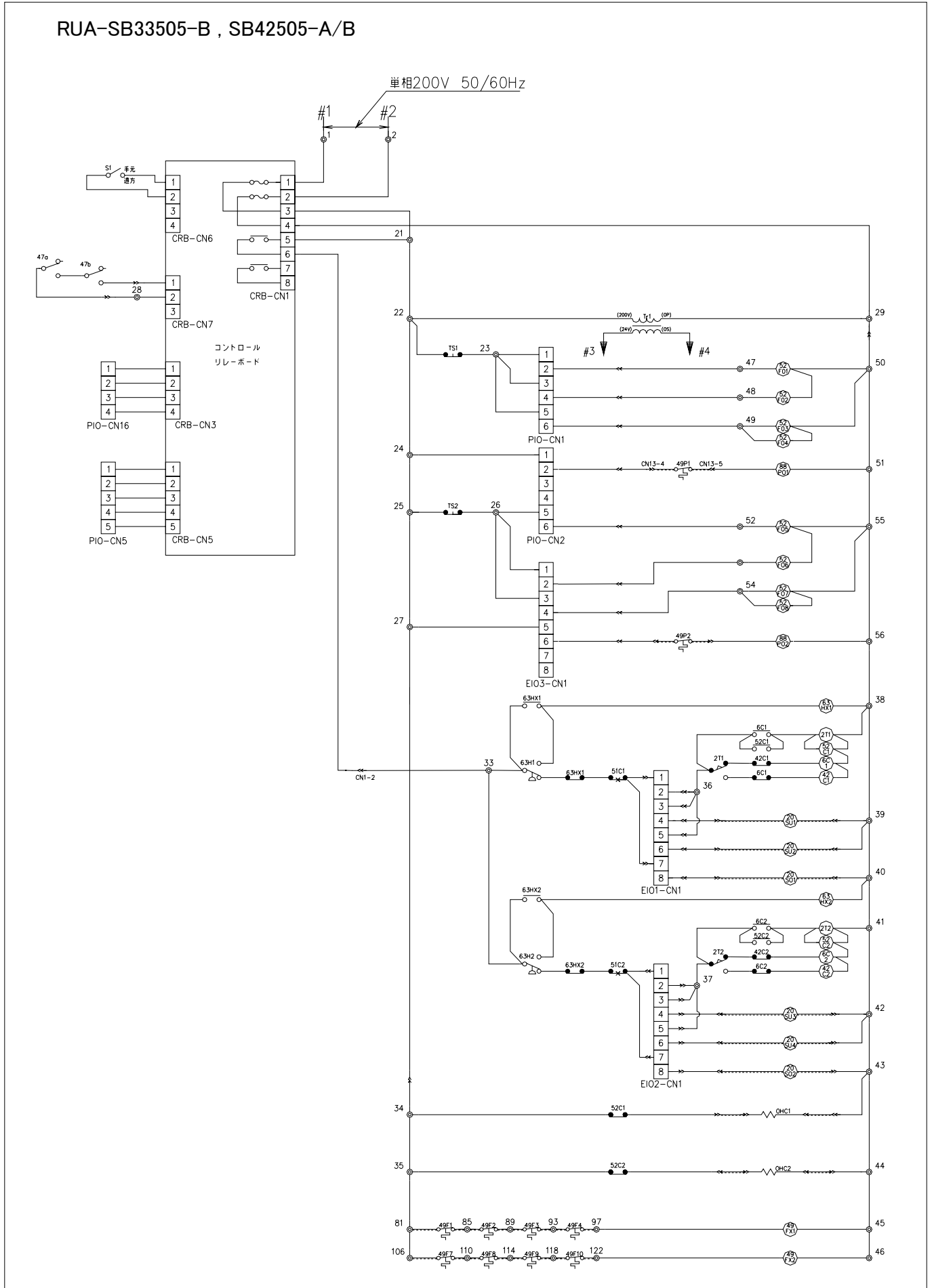
外部接続端子



リモコンスイッチ (別売付属品)



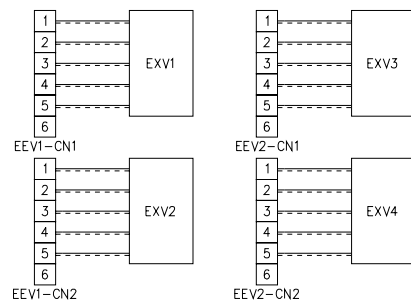
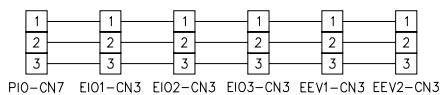
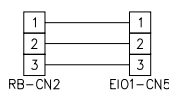
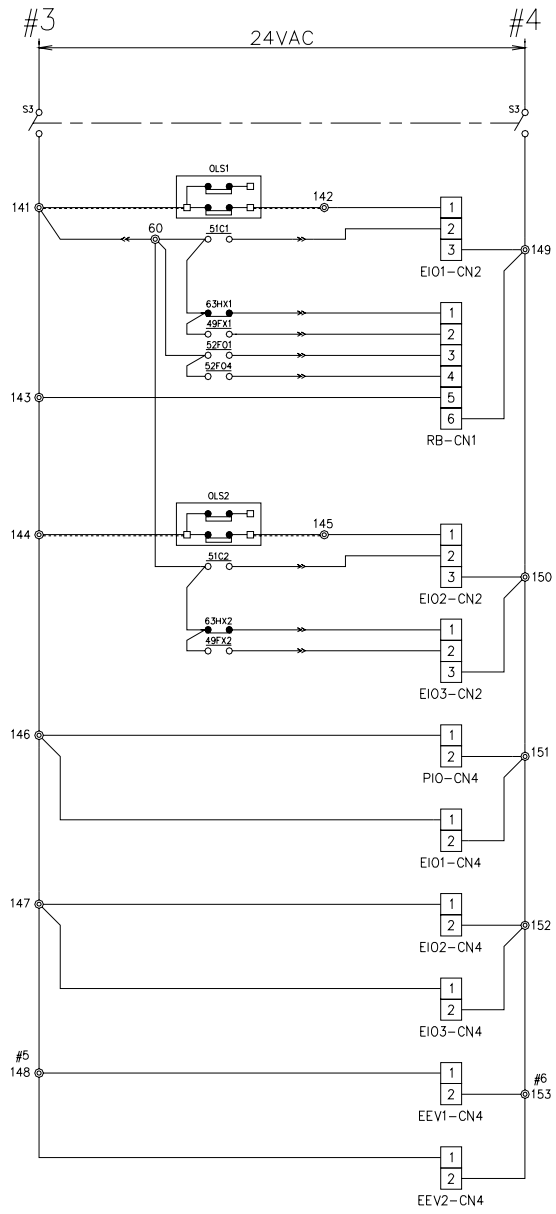
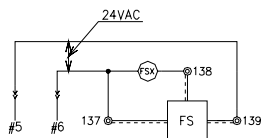
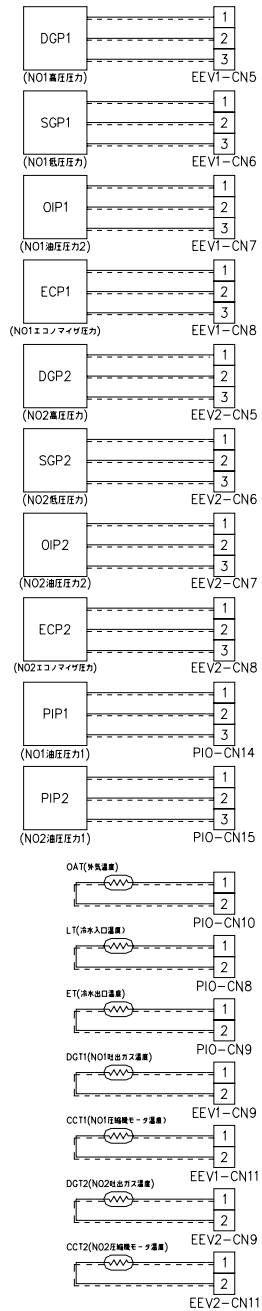
3. 電気配線図



3. 電気配線図



RUA-SB33505-B, SB42505-A/B



3. 電気配線図



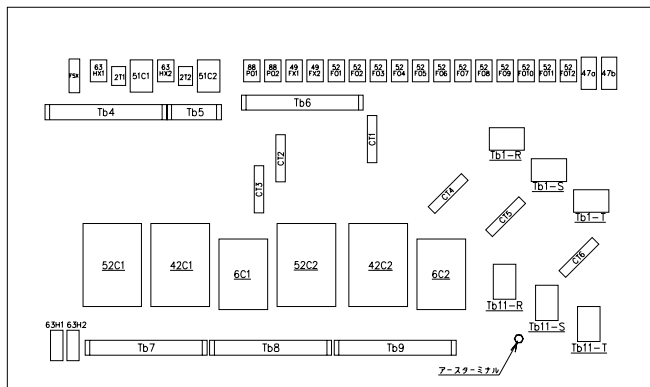
RUA-SB50005-A/B, SB60005-A/B, SB61005-A

記号説明

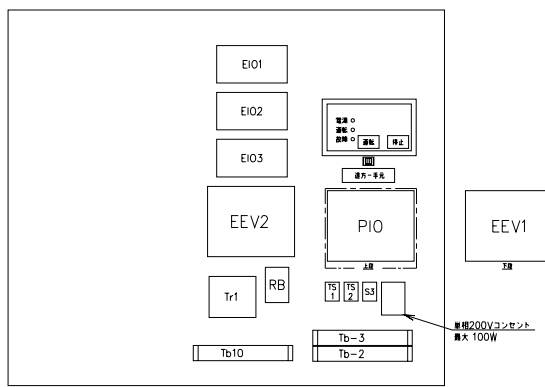
記号	記号名称	記号	記号名称	記号	記号名称	記号	記号名称
1	運転スイッチ	51C	圧縮機オーバードリレー	EIO	入出力基板	RB	入力基板
2T	スターデルタ始動遅延タイマ	52C	圧縮機モータ電磁接触器	EXV	電子膨張弁	RL	運転表示灯
5	停止スイッチ	52FO	ファンモータ電磁接触器	FS	断水センサ	S	スイッチ
6C	圧縮機スター用電磁接触器	63H	高圧スイッチ	FSX	断水センサ補助リレー	Tb	ターミナルブロック
20SO	オイルライン電磁コイル	63HX	高圧スイッチ補助リレー	MC	圧縮機モータ	Tr	トランス
20SU	ファンロータ電磁コイル	69W	冷水フロースイッチ	MFO	ファンモータ	TS	テストスイッチ
42C	圧縮機デルタ用電磁接触器	88PB	冷水ポンプモータ電磁接触器	MPO	プレループポンプモータ	→	コネクタ
47	逆相防止リレー	88PO	プレループポンプモータ電磁接触器	OHC	オイルヒータケープル	⊙	ターミナル
49F	ファンモータ過熱防止サーモ	CRB	コントロールリレーボード	PIO	制御基板	□	筐内結線
49FX	ファンモータ過熱防止サーモ補助リレー	CT	変流器	OL	故障表示灯	≡≡≡	筐外結線
49P	プレループポンプモータ過熱防止サーモ	EEV	電子膨張弁制御基板	OLS	オイルレベルスイッチ	---	現場結線

注、 端子台Tb7の#12,#13の間に、冷水ポンプの電磁開閉器のo接点及びフロースイッチを直列に接続してください。

機器配置図

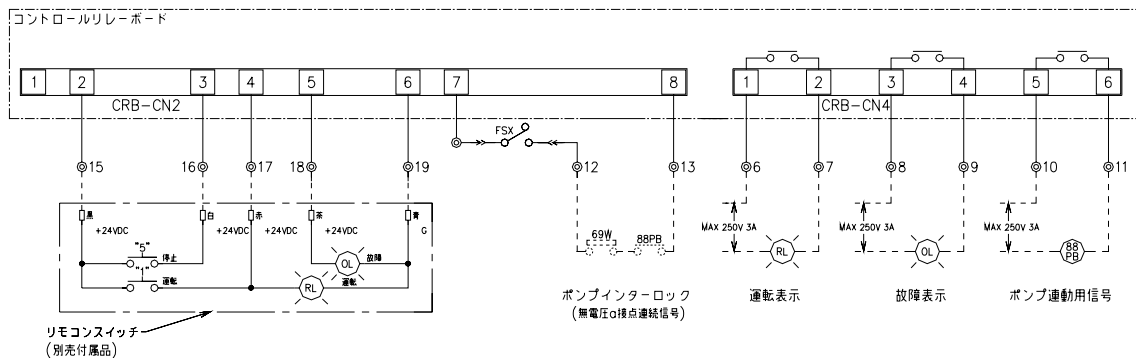


スイッチボックス

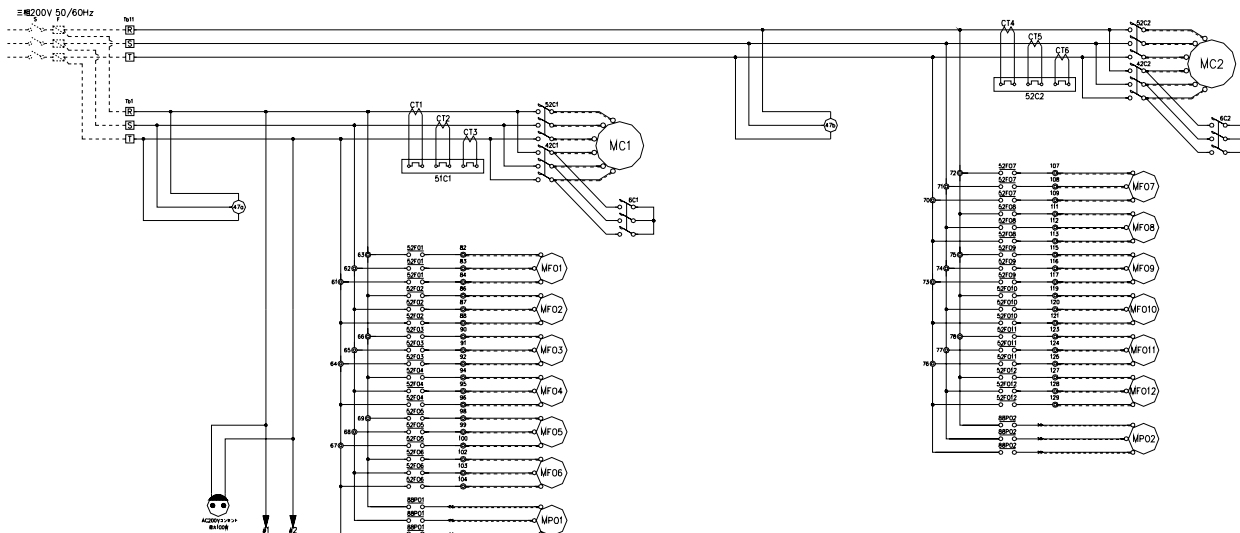


コントロールボックス

外部接続端子



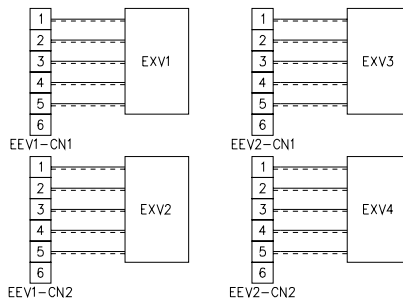
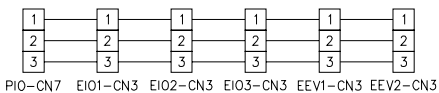
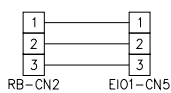
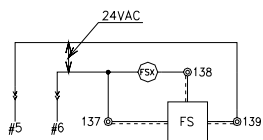
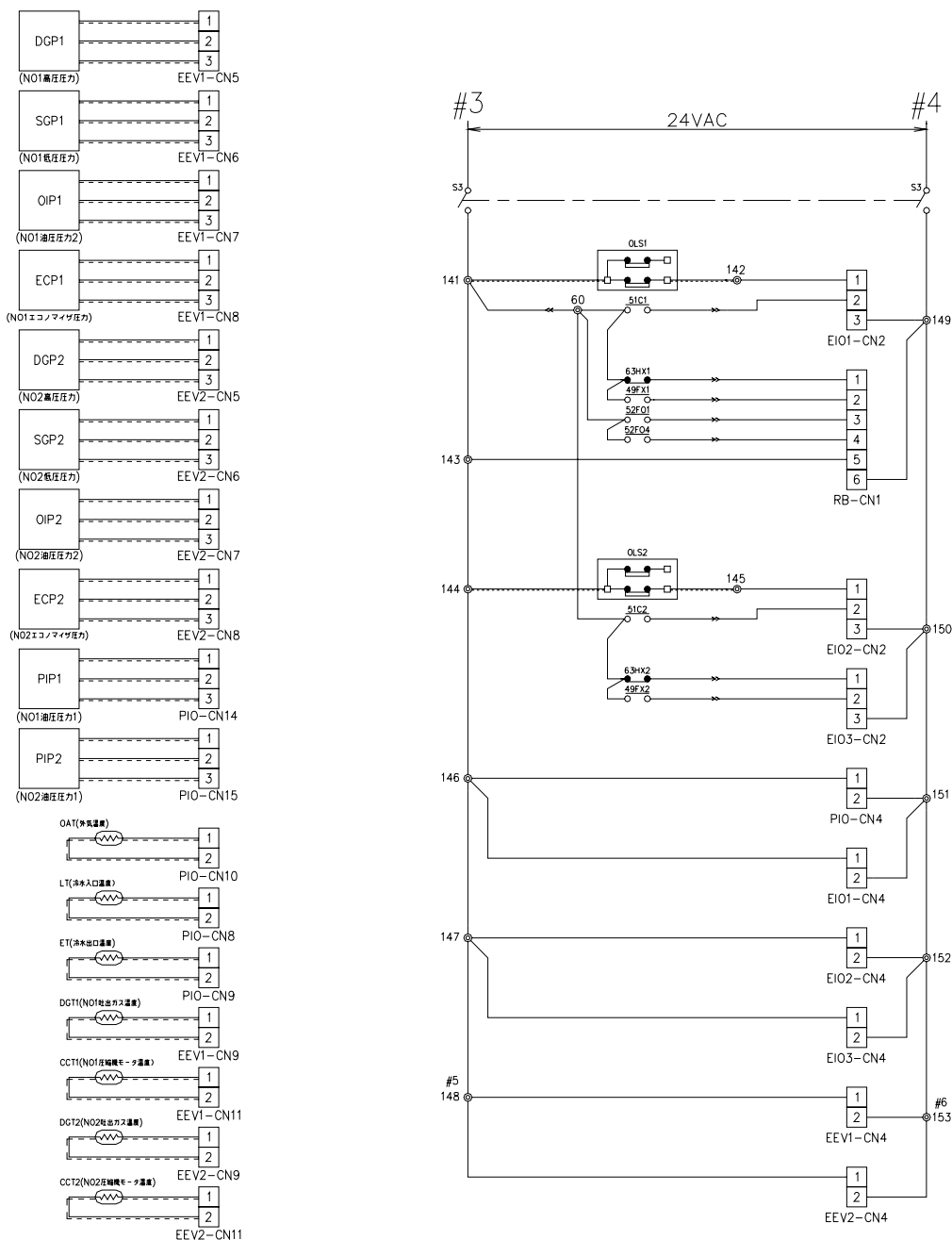
リモコンスイッチ (別売付商品)



3. 電気配線図



RUA-SB50005-A/B, SB60005-A/B, SB61005-A



4. 使用範囲



項目	機種 RUA-SB	18005-A/B	21205-A/B	23605-A/B	30005-A/B	31505-A
電源電圧		定格電圧の±10%以内、相間バランス±2%以内				
標準冷水量	L/min	459/516	516/608	608/677	760/860	903
標準水圧損失	kPa	24.4/30.3	23.6/32.1	24.8/30.3	29.4/37.0	40.2
流量範囲	L/min	300～900	350～1,050	400～1,200	500～1,450	600～1,450
冷水出口温度	°C	5～20				
冷却時外気温度	°C	-5～43				
系内最低保有水量	L	641	755	840	1,068	1,122

項目	機種 RUA-SB	35505-B	42505-A/B	50005-A/B	60005-A/B	61005-A
電源電圧		定格電圧の±10%以内、相間バランス±2%以内				
標準冷水量	L/min	1,020	1,020/1,220	1,220/1,430	1,430/1,720	1,720
標準水圧損失	kPa	26.7	21.1/29.2	51.9/69.9	54.9/69.9	76.4
流量範囲	L/min	600～1,800	700～1,900	800～1,900	900～2,100	1,000～2,100
冷水出口温度	°C	5～20				
冷却時外気温度	°C	-5～43				
系内最低保有水量	L	1,264	1,513	1,780	2,136	2,172

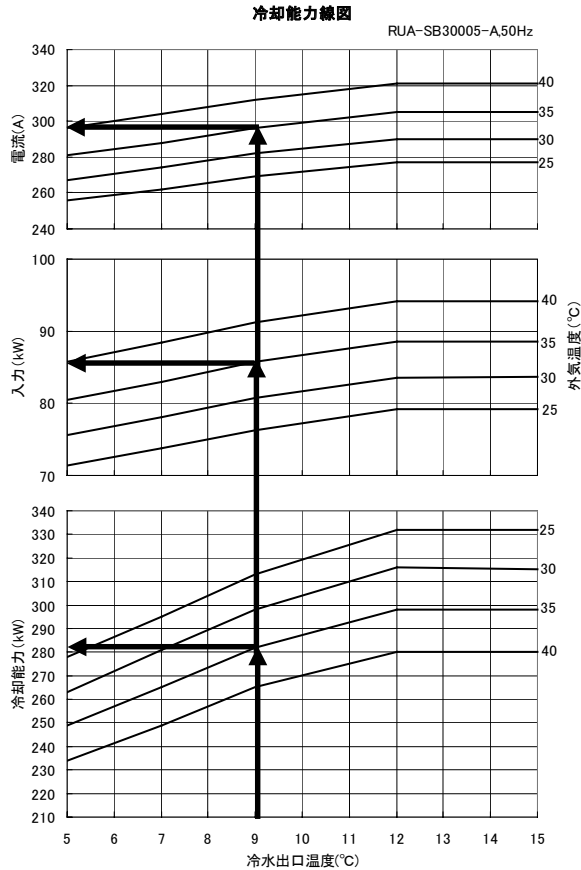
《使用上の注意》

1. 流量範囲外で使用すると、クーラの局部凍結や、能力低下、チューブの侵食、スケール付着の原因を招きます。使用範囲内としてください。
2. 冷水の温度変化がはげしく頻繁に発停を繰り返すと、ユニットの寿命に影響を及ぼします。冷水保有水量は、系内最低保有水量以上を確保するタンクまたは配管系を設けてください。また、保有水量の計算は、配管流路で、最も水量が少なくなる部分で計算してください。（ヘッダー間でバイパス管がある場合、三方弁でバイパスしている状態等）
3. 周囲温度を使用限界以下で使用する必要がある場合には、年間運転（特殊仕様対応）対応をする必要があります。
4. ユニット始動（プルダウン運転）時に、冷水出口温度が使用範囲外であっても、25°C以下で運転するようにしてください。水蓄熱等で保有水量が多い場合で、1時間以上経過後も使用範囲内にならない場合は、三方弁等を設け使用範囲内になるようにしてください。
なお、25°Cより高い温度で運転されますとユニットが独自に判断を行い、運転待機状態、又は故障停止することがあります。
5. 一日の運転／停止操作回数は3回以内とし、頻繁な運転／停止は避けるようにしてください。また、複数台のユニットを群発停により、能力制御またはローテーションを行う場合は、特殊仕様対応が必要になります。

5. 性能特性



5-1. 能力線図の使用方法



<選定例>

条件 冷却：冷水出口 9°C、冷水入口14°C、外気35°C

1. 上図の能力線図より下記となります。
冷却時：能力282kW、入力85.7kW、電流296A
2. 冷水流量は、ファンコイルまたはエアハンドリングユニット等とのかね合いで決定すべきですが、

$$\begin{aligned} \text{冷水流量} &= (\text{冷却能力} \times 860 [\text{kcal/kW} \cdot \text{h}]) \div 5 [^\circ\text{C}] \div 60 [\text{min}] \\ &= (282 \times 860) \div 5 \div 60 = 808.4 [\text{L/min}] \end{aligned}$$

となり、「6. 水熱交換器水圧損失」より、水熱交換器の水圧損失は、32.8kPaとなります。

<能力線図使用上の注意>

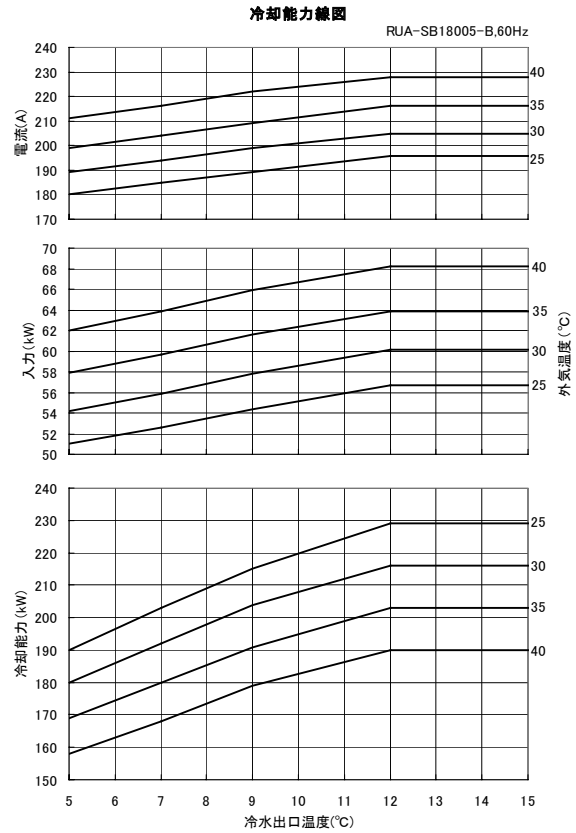
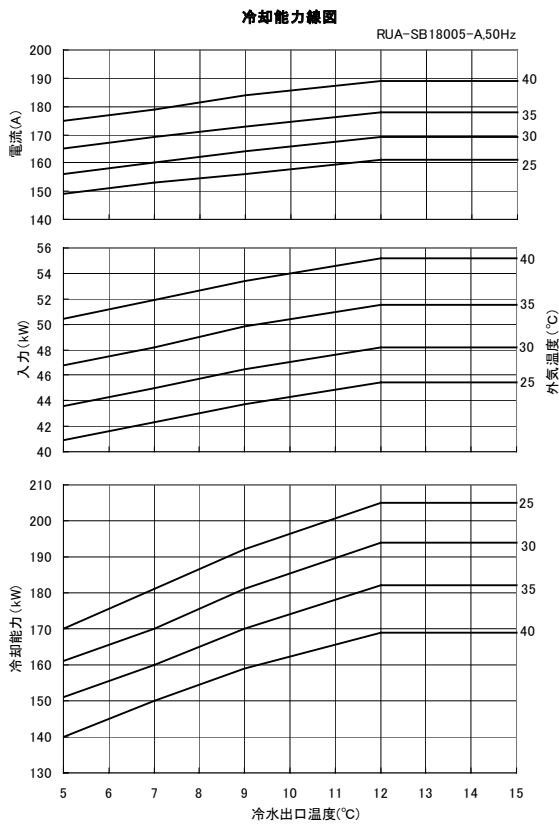
1. ユニットの運転は、使用範囲内になるようにしてください。
2. 外気温度25°C以下の場合、室外ファンの台数制御により冷却能力は増減します。外気温度25°C以下での冷却能力は、能力線図上の外気温度35°Cの場合まで下がる場合がありますので、考慮の上設計を行なってください。

5. 性能特性

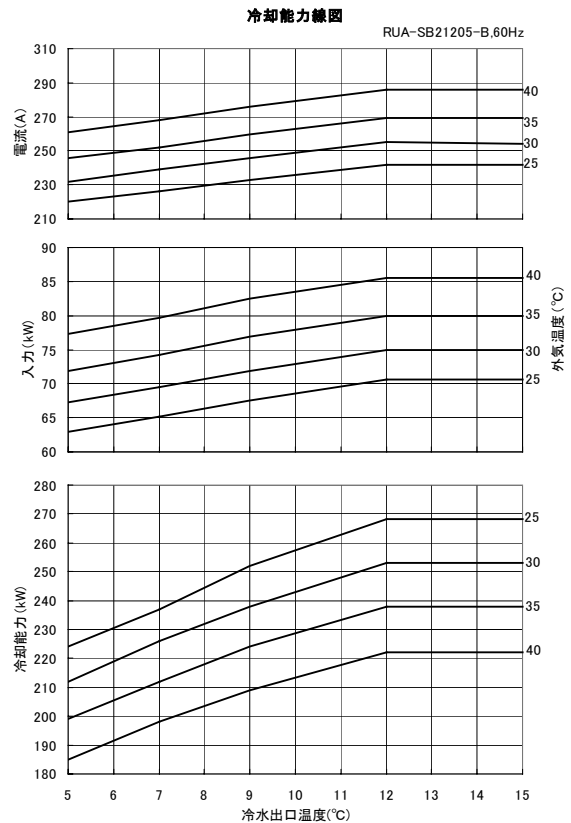
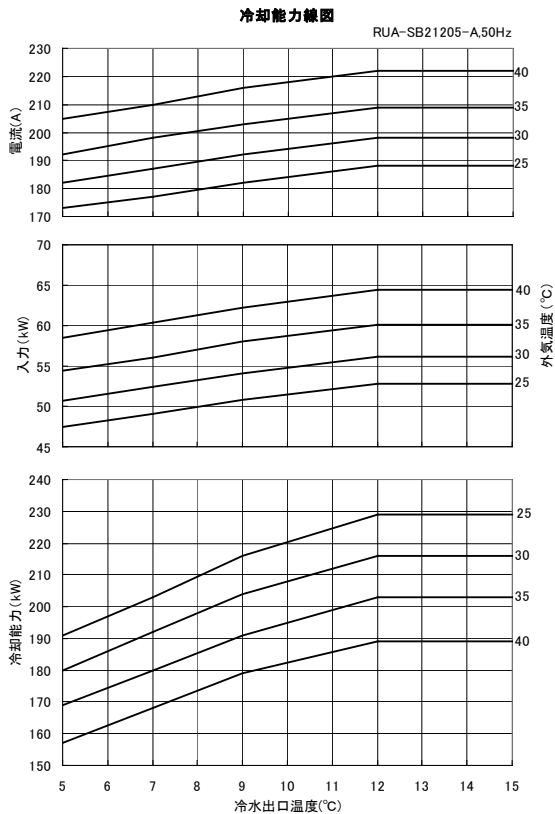


5-2. 能力線図

RUA-SB18005-A/B



RUA-SB21205-A/B

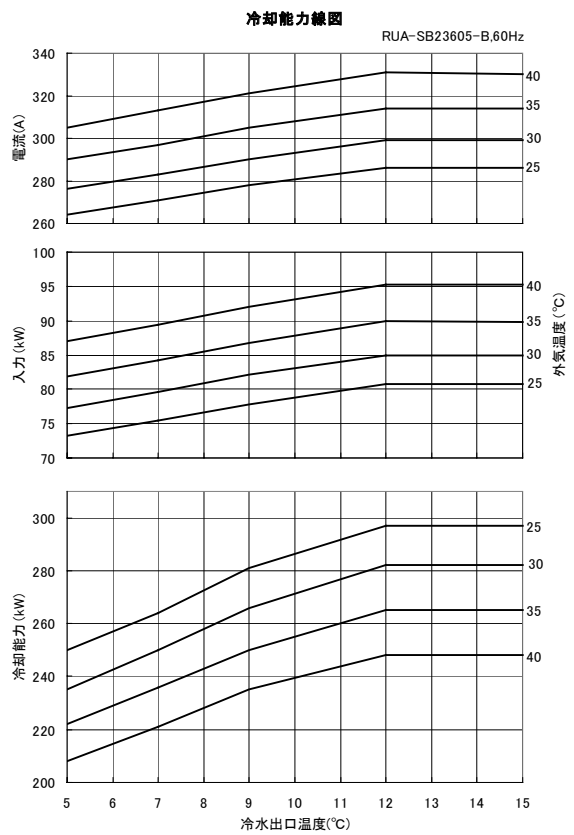
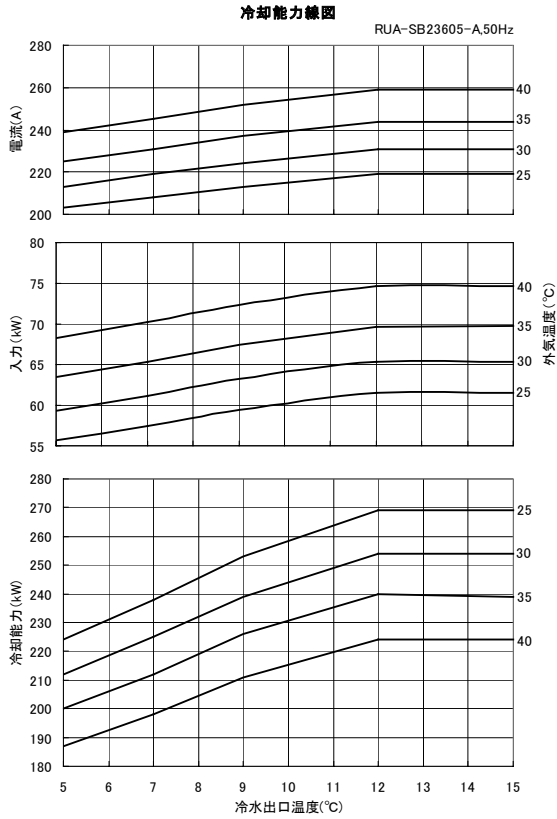


- (注) 1. ユニットの運転は、使用範囲内になるようにしてください。
 2. 外気温度25℃以下の場合、室外ファンの台数制御により冷却能力は増減します。外気温度25℃以下での冷却能力は、能力線図上の外気温度35℃の場合まで下がる場合がありますので、考慮の上設計を行なってください。

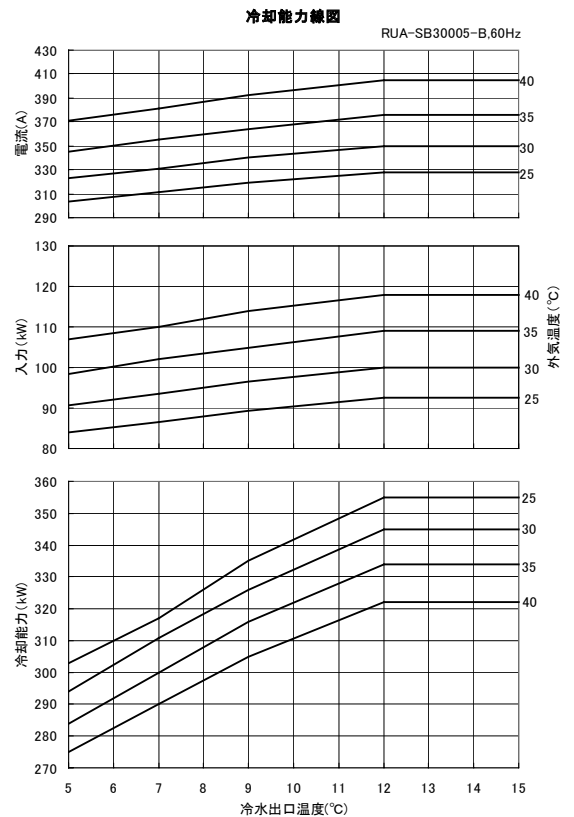
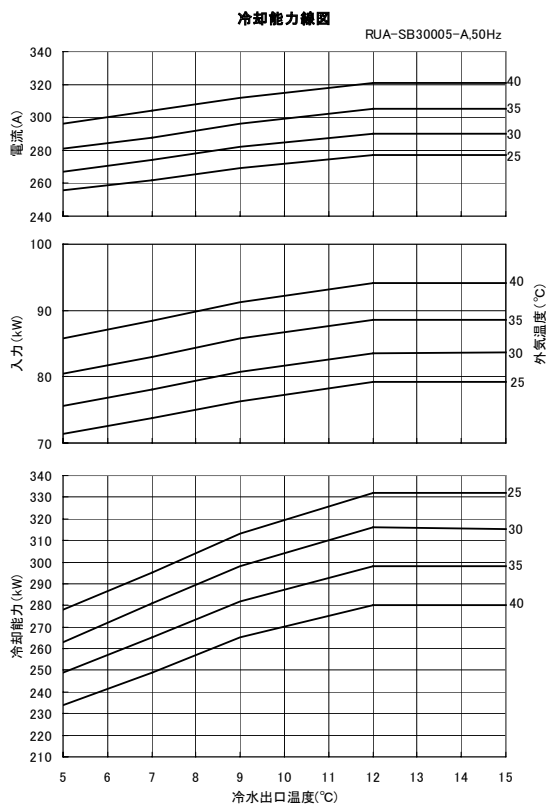
5. 性能特性



RUA-SB23605-A/B



RUA-SB30005-A/B



- (注) 1. ユニットの運転は、使用範囲内になるようにしてください。
 2. 外気温度25°C以下の場合、室外ファンの台数制御により冷却能力は増減します。外気温度25°C以下での冷却能力は、能力線図上の外気温度35°Cの場合まで下がる場合がありますので、考慮の上設計を行なってください。

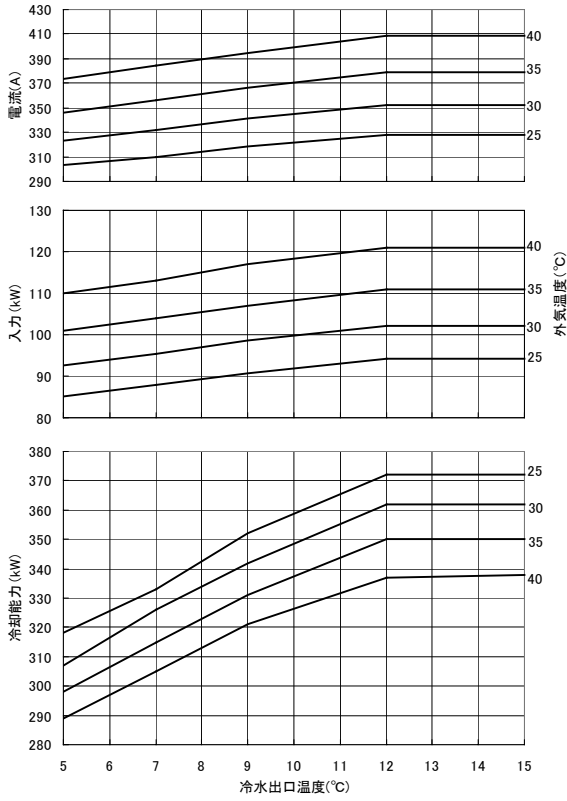
5. 性能特性



RUA-SB31505-A

冷却能力線図

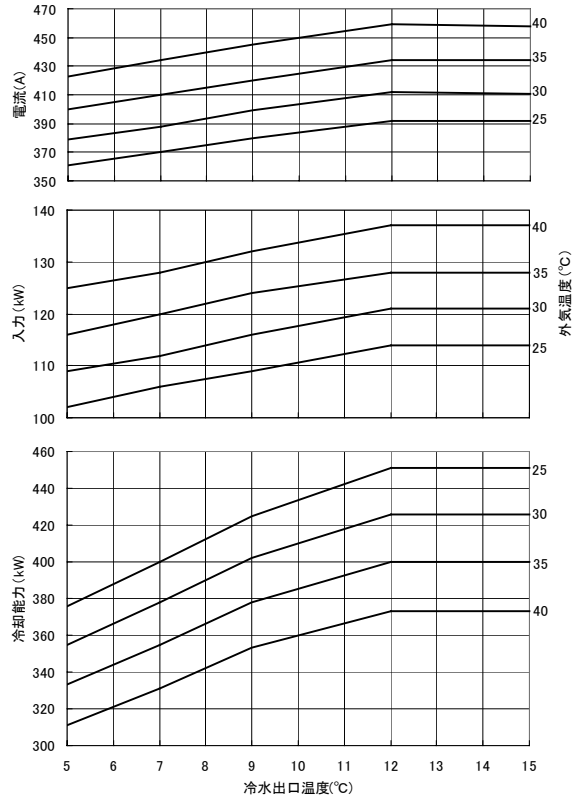
RUA-SB31505-A,50Hz



RUA-SB35505-B

冷却能力線図

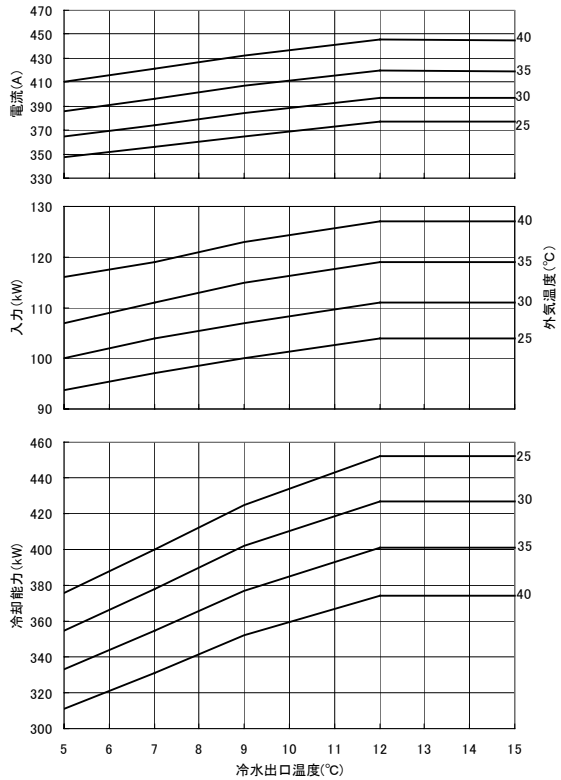
RUA-SB35505-B,60Hz



RUA-SB42505-A/B

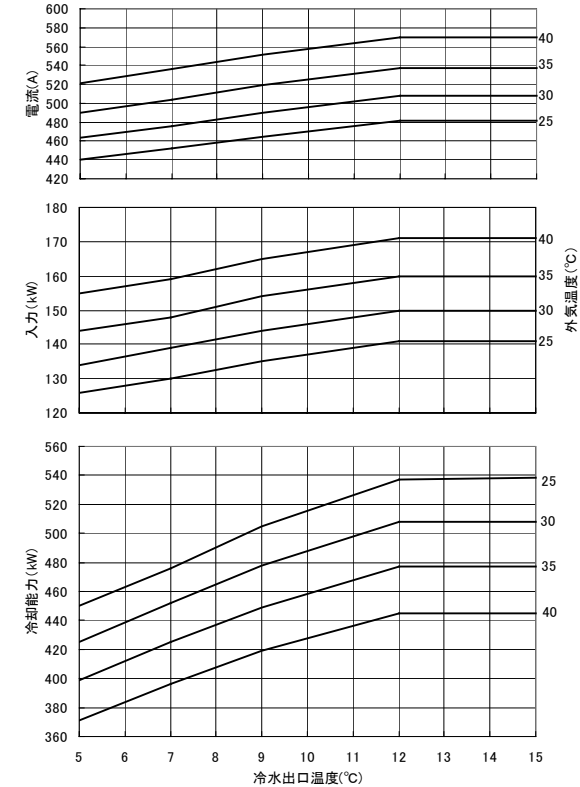
冷却能力線図

RUA-SB42505-A,50Hz



冷却能力線図

RUA-SB42505-B,60Hz

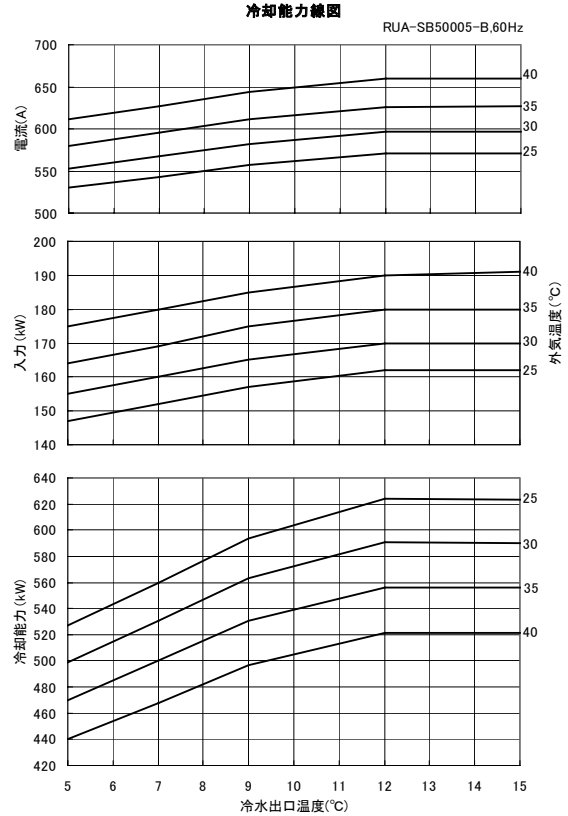
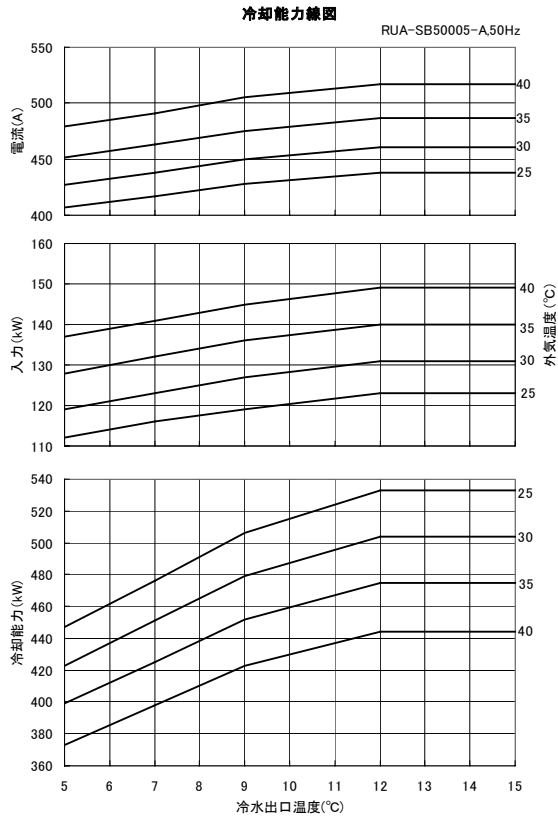


- (注) 1. ユニットの運転は、使用範囲内になるようにしてください。
 2. 外気温度25℃以下の場合、室外ファンの台数制御により冷却能力は増減します。外気温度25℃以下での冷却能力は、能力線図上の外気温度35℃の場合まで下がる場合がありますので、考慮の上設計を行なってください。

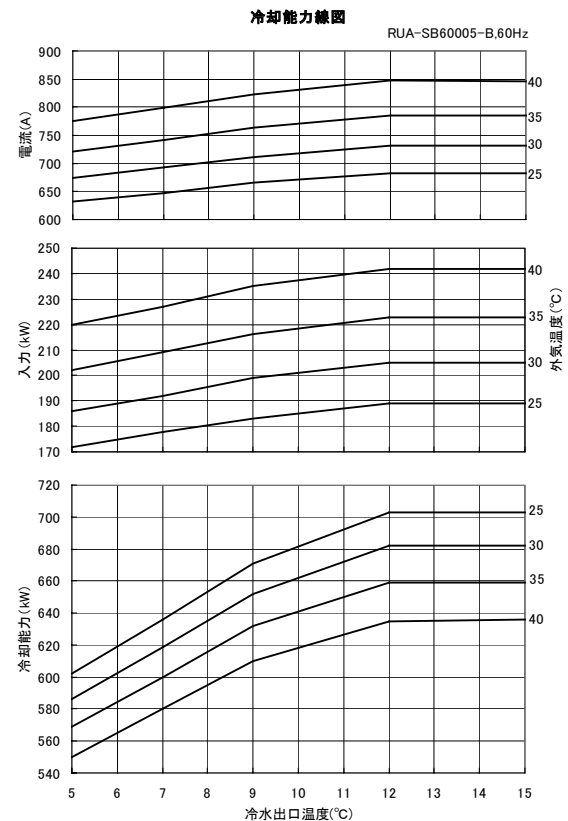
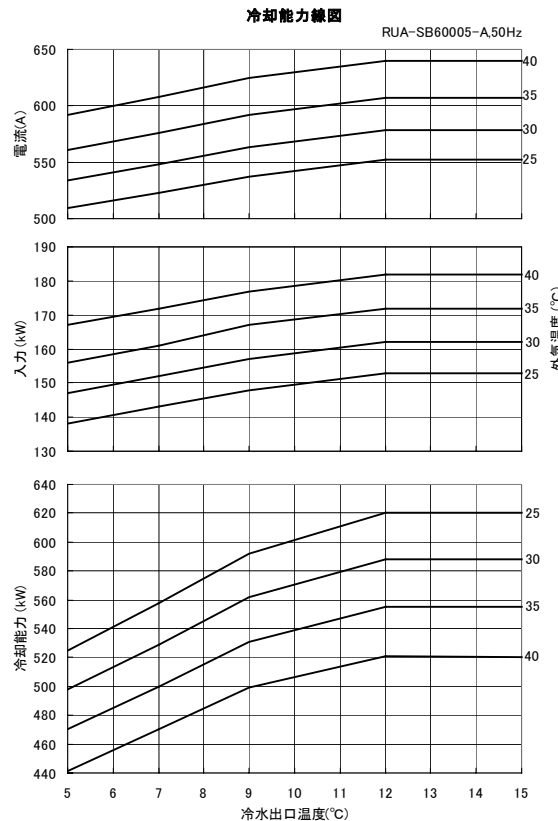
5. 性能特性



RUA-SB50005-A/B



RUA-SB60005-A/B



- (注) 1. ユニットの運転は、使用範囲内になるようにしてください。
 2. 外気温度25℃以下の場合、室外ファンの台数制御により冷却能力は増減します。外気温度25℃以下での冷却能力は、能力線図上の外気温度35℃の場合まで下がる場合がありますので、考慮の上設計を行なってください。

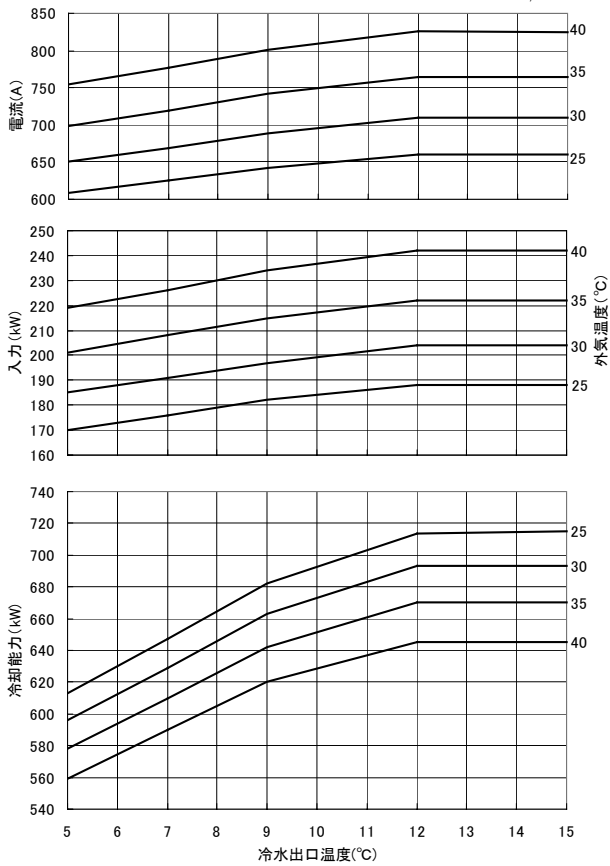
5. 性能特性



RUA-SB61005-A

冷却能力線図

RUA-SB61005-A.50Hz



- (注) 1. ユニットの運転は、使用範囲内になるようにしてください。
 2. 外気温度25℃以下の場合、室外ファンの台数制御により冷却能力は増減します。外気温度25℃以下での冷却能力は、能力線図上の外気温度35℃の場合まで下がる場合がありますので、考慮の上設計を行なってください。



5. 性能特性

5-3. 能力表

冷却能力表

50Hz

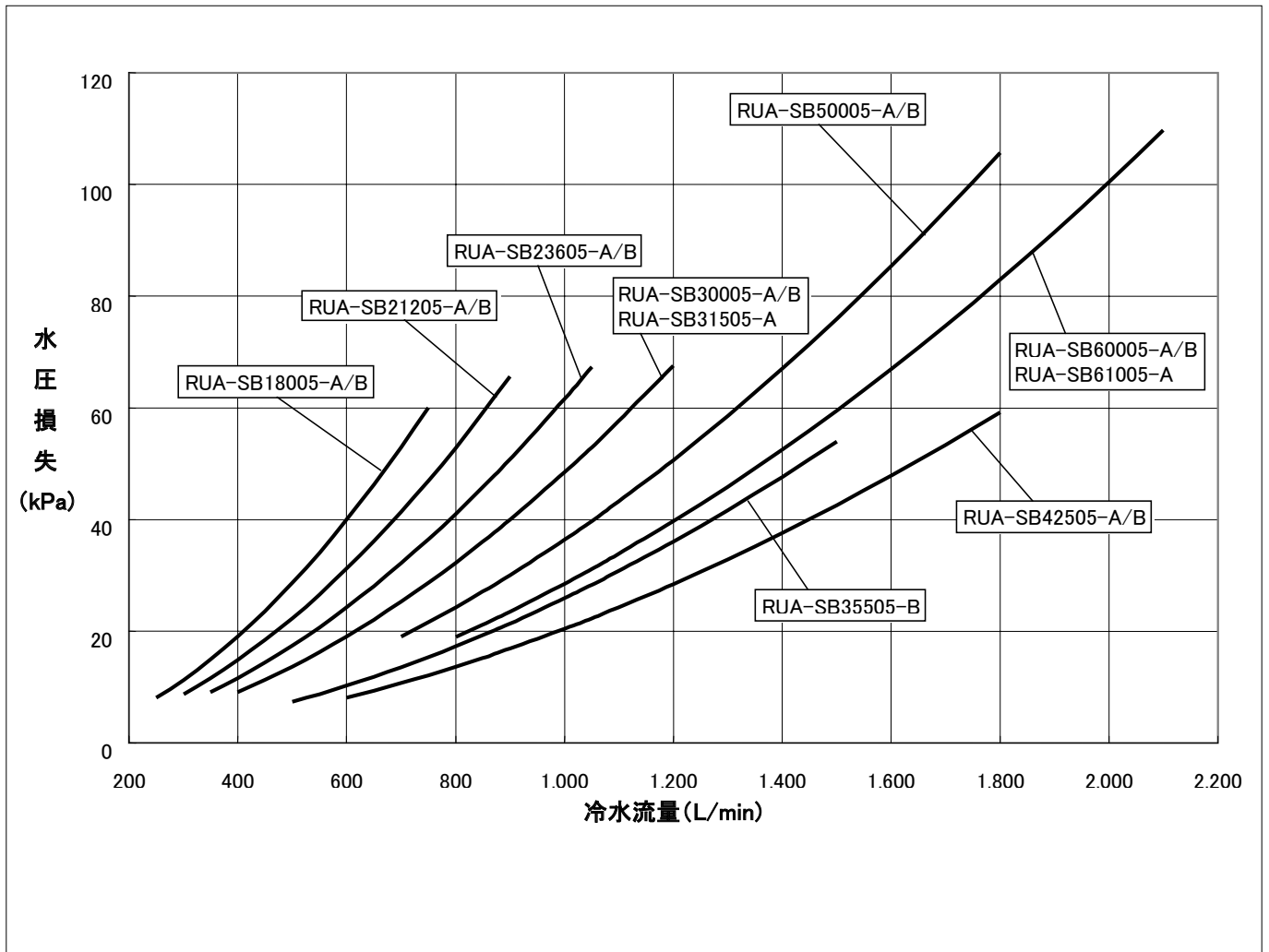
60Hz

機種 RUA-	外気温度 ℃	冷水出口 温度 ℃	冷却能力 kW	入力 kW	冷水	
					流量 L/min	水圧損失 kPa
SB18005-A	30	5	161	43.6	461	25
		7	170	45.0	489	28
		9	181	46.5	520	31
	35	5	151	46.8	432	22
		7	160	48.2	459	25
		9	170	49.8	488	27
SB21205-A	30	5	180	50.7	516	24
		7	192	52.4	550	27
		9	204	54.1	584	30
	35	5	169	54.4	484	21
		7	180	56.1	516	24
		9	191	58.0	548	27
SB23605-A	30	5	212	59.3	609	25
		7	225	61.2	645	28
		9	239	63.2	686	31
	35	5	200	63.5	573	22
		7	212	65.4	608	25
		9	226	67.5	647	28
SB30005-A	30	5	263	75.6	755	29
		7	281	78.1	804	33
		9	298	81	854	36
	35	5	249	81	713	26
		7	265	83	760	29
		9	282	86	807	33
SB31505-A	30	5	307	93	881	39
		7	326	95	934	43
		9	342	99	981	47
	35	5	298	101	856	37
		7	315	104	903	40
		9	331	107	950	44
SB42505-A	30	5	355	100	1,020	21
		7	378	104	1,080	24
		9	402	107	1,150	26
	35	5	333	107	955	19
		7	355	111	1,020	21
		9	377	115	1,080	24
SB50005-A	30	5	423	119	1,210	52
		7	451	123	1,290	58
		9	479	127	1,370	65
	35	5	399	128	1,140	46
		7	425	132	1,220	52
		9	452	136	1,300	58
SB60005-A	30	5	498	147	1,430	54
		7	529	152	1,520	61
		9	562	157	1,610	68
	35	5	470	156	1,350	49
		7	500	161	1,430	55
		9	531	167	1,520	61
SB61005-A	30	5	596	185	1,710	75
		7	629	191	1,800	83
		9	663	197	1,900	91
	35	5	578	201	1,660	71
		7	610	208	1,750	79
		9	642	215	1,840	86

機種 RUA-	外気温度 ℃	冷水出口 温度 ℃	冷却能力 kW	入力 kW	冷水	
					流量 L/min	水圧損失 kPa
SB18005-B	30	5	180	54.2	516	30
		7	192	55.9	549	34
		9	204	57.8	584	38
	35	5	169	57.9	484	27
		7	180	59.7	516	30
		9	191	61.6	548	34
SB21205-B	30	5	212	67.2	607	32
		7	226	69.5	646	36
		9	238	71.9	683	40
	35	5	199	71.9	570	28
		7	212	74.2	608	32
		9	224	76.9	642	35
SB23605-B	30	5	235	77.2	675	30
		7	250	79.6	717	34
		9	266	82.1	763	38
	35	5	222	81.8	636	27
		7	236	84.2	677	30
		9	250	86.8	718	34
SB30005-B	30	5	294	90.8	843	36
		7	311	93.6	892	39
		9	326	97	934	43
	35	5	284	98	815	33
		7	300	102	860	37
		9	316	105	906	41
SB35505-B	30	5	355	109	1,020	27
		7	378	112	1,080	30
		9	402	116	1,150	34
	35	5	333	116	956	24
		7	355	120	1,020	27
		9	378	124	1,080	30
SB42505-B	30	5	425	134	1,220	29
		7	452	139	1,300	33
		9	478	144	1,370	36
	35	5	399	144	1,140	26
		7	425	148	1,220	29
		9	449	154	1,290	32
SB50005-B	30	5	499	155	1,430	70
		7	531	160	1,520	78
		9	563	165	1,610	87
	35	5	470	164	1,350	63
		7	500	169	1,430	70
		9	531	175	1,520	78
SB60005-B	30	5	586	186	1,680	73
		7	619	192	1,770	81
		9	652	199	1,870	89
	35	5	569	202	1,630	69
		7	600	209	1,720	76
		9	632	216	1,810	84

(注)1. 上記以外の条件の場合は、性能線図を使用して求めてください。

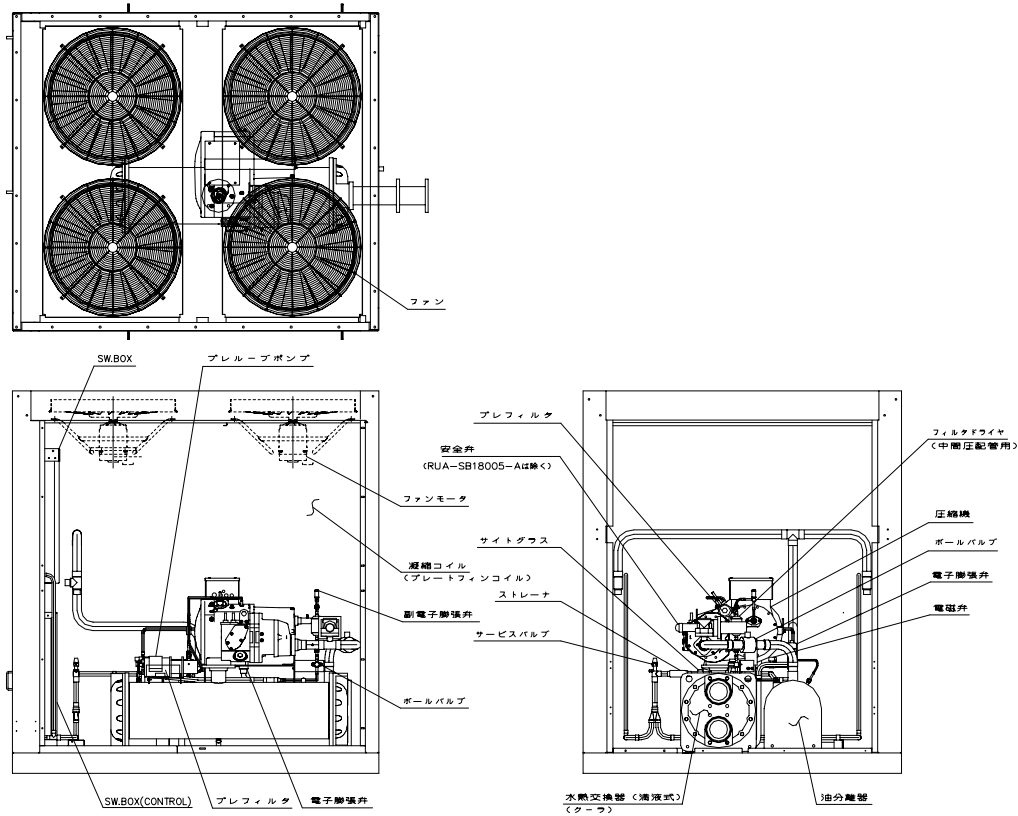
6. 水熱交換器水圧損失



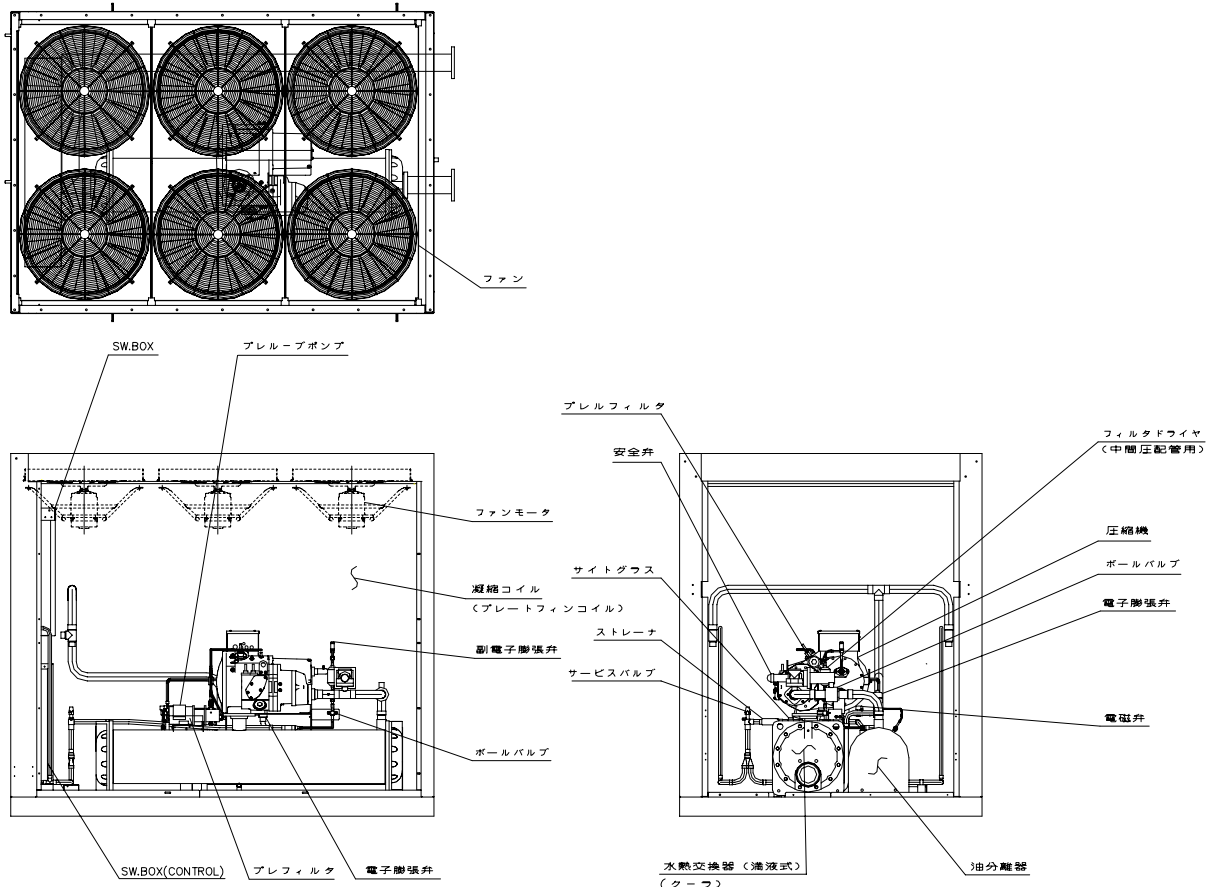
7. 内部構造図



RUA-SB18005-A/B, SB21205-A/B



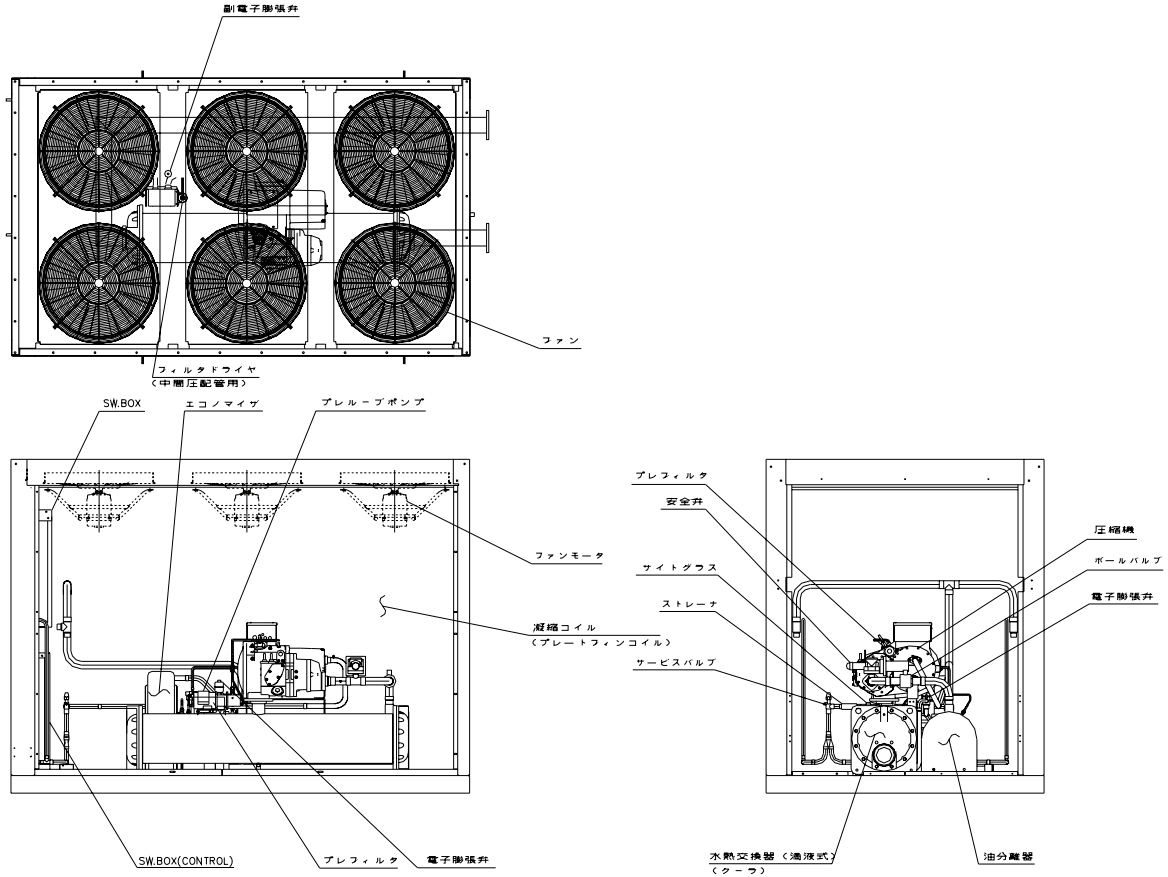
RUA-SB23605-A/B, SB30005-A



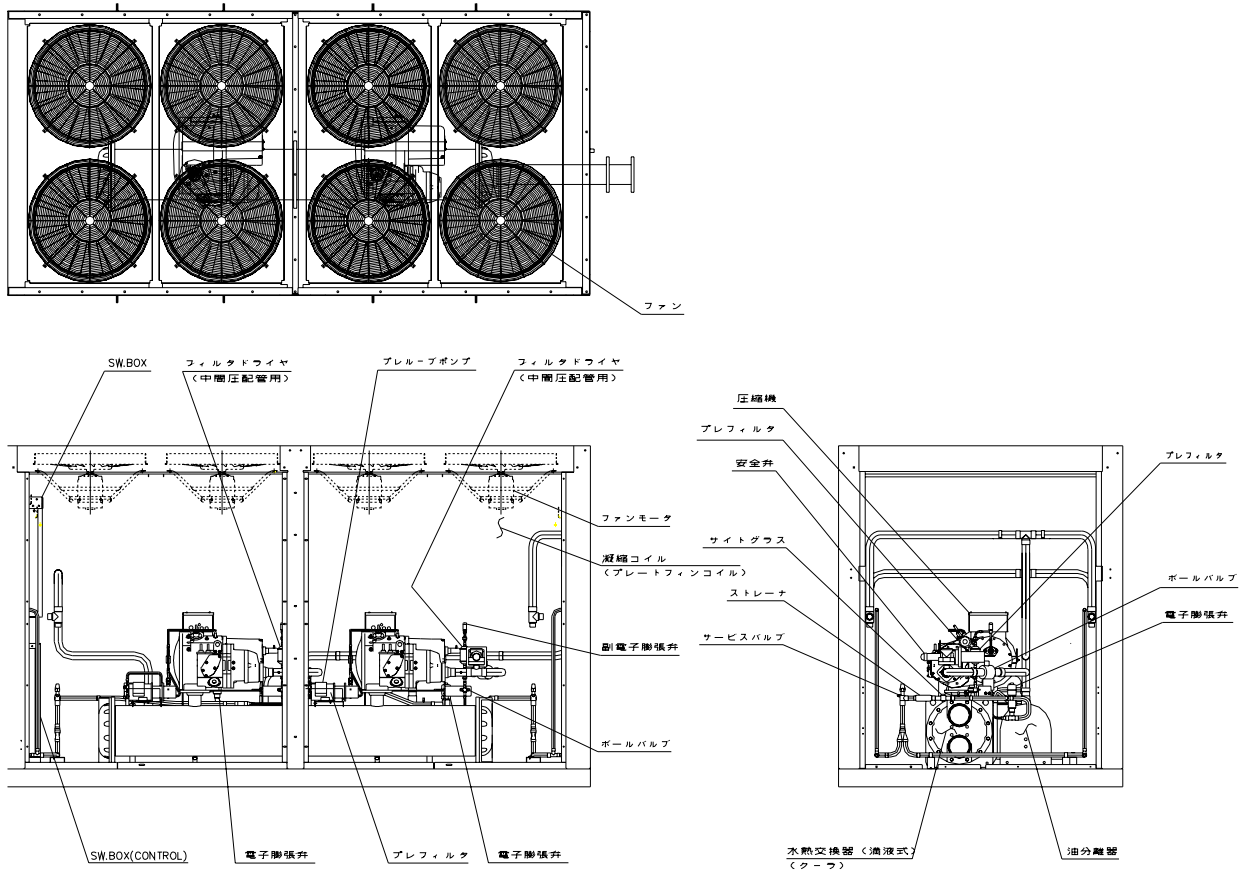
7. 内部構造図



RUA-SB30005-B, SB31505-A



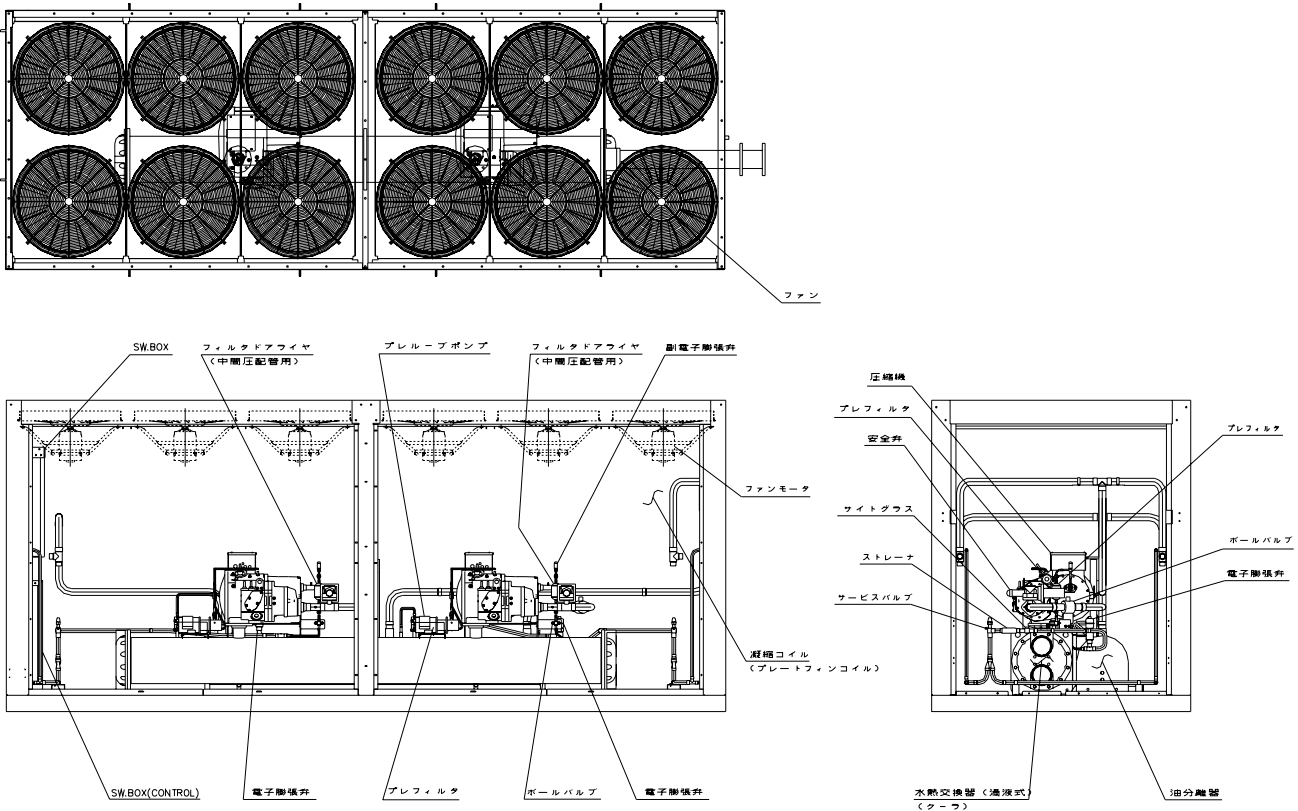
RUA-SB35505-B, SB42505-A/B



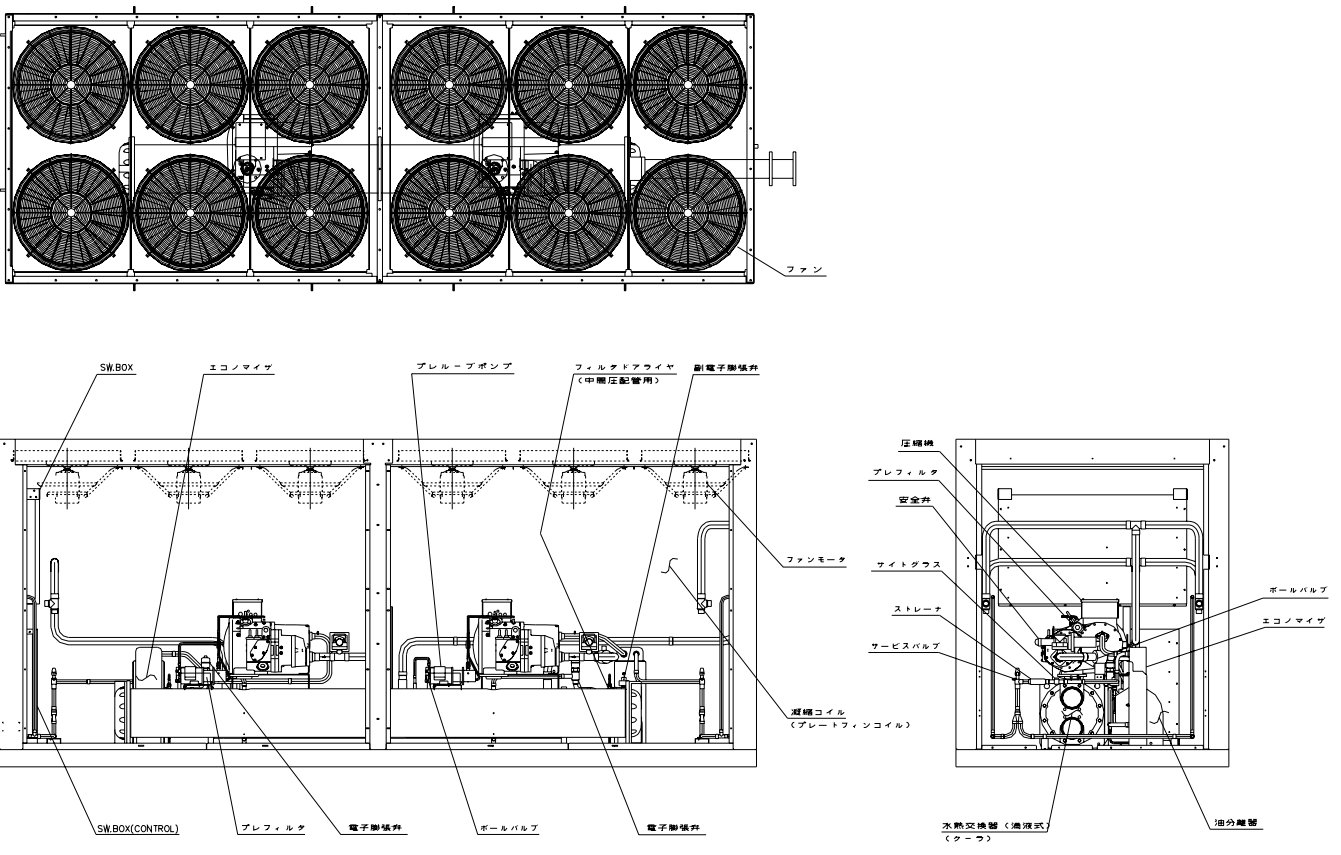
7. 内部構造図



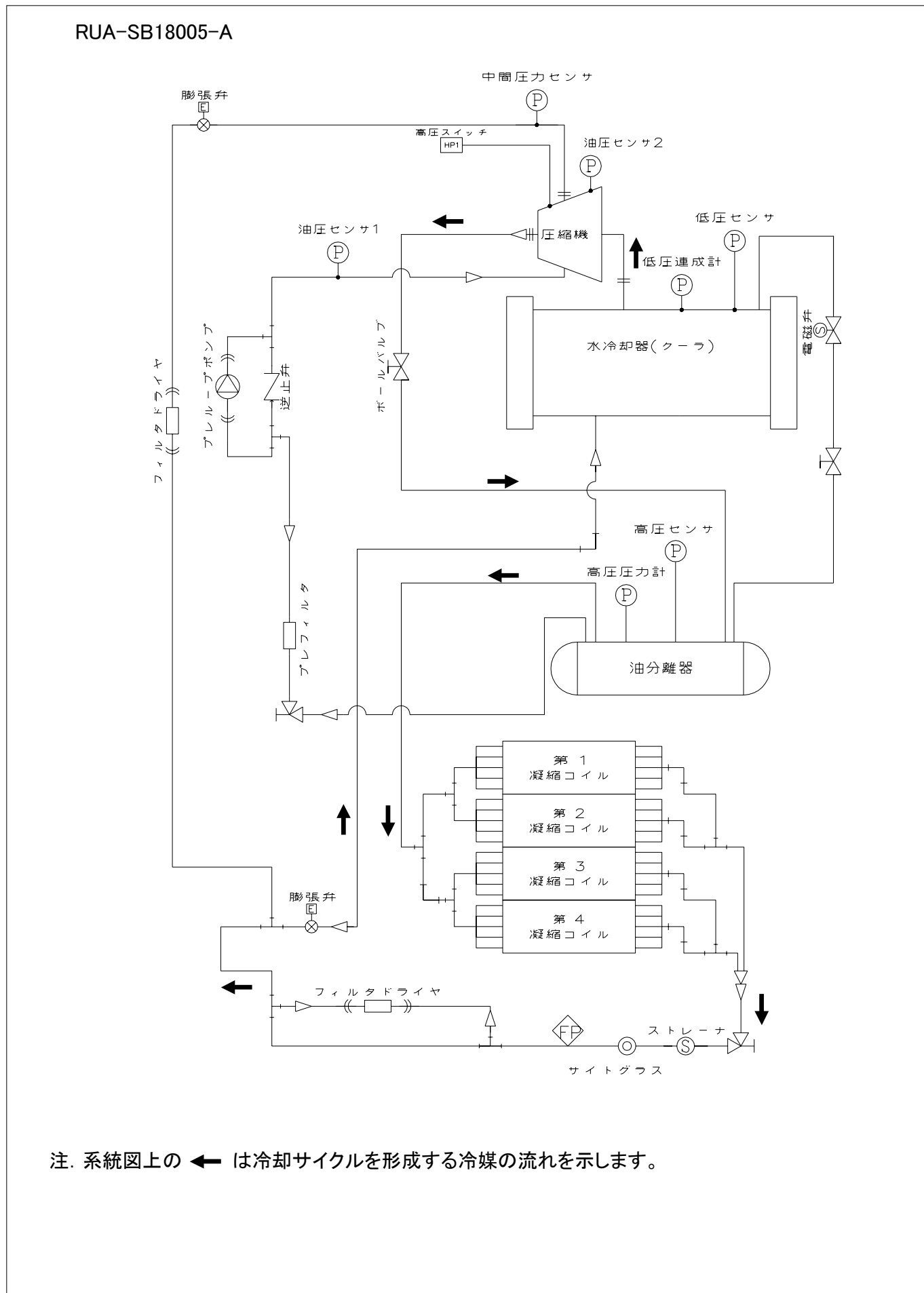
RUA-SB50005-A/B, SB60005-A



RUA-SB60005-B, SB61005-A



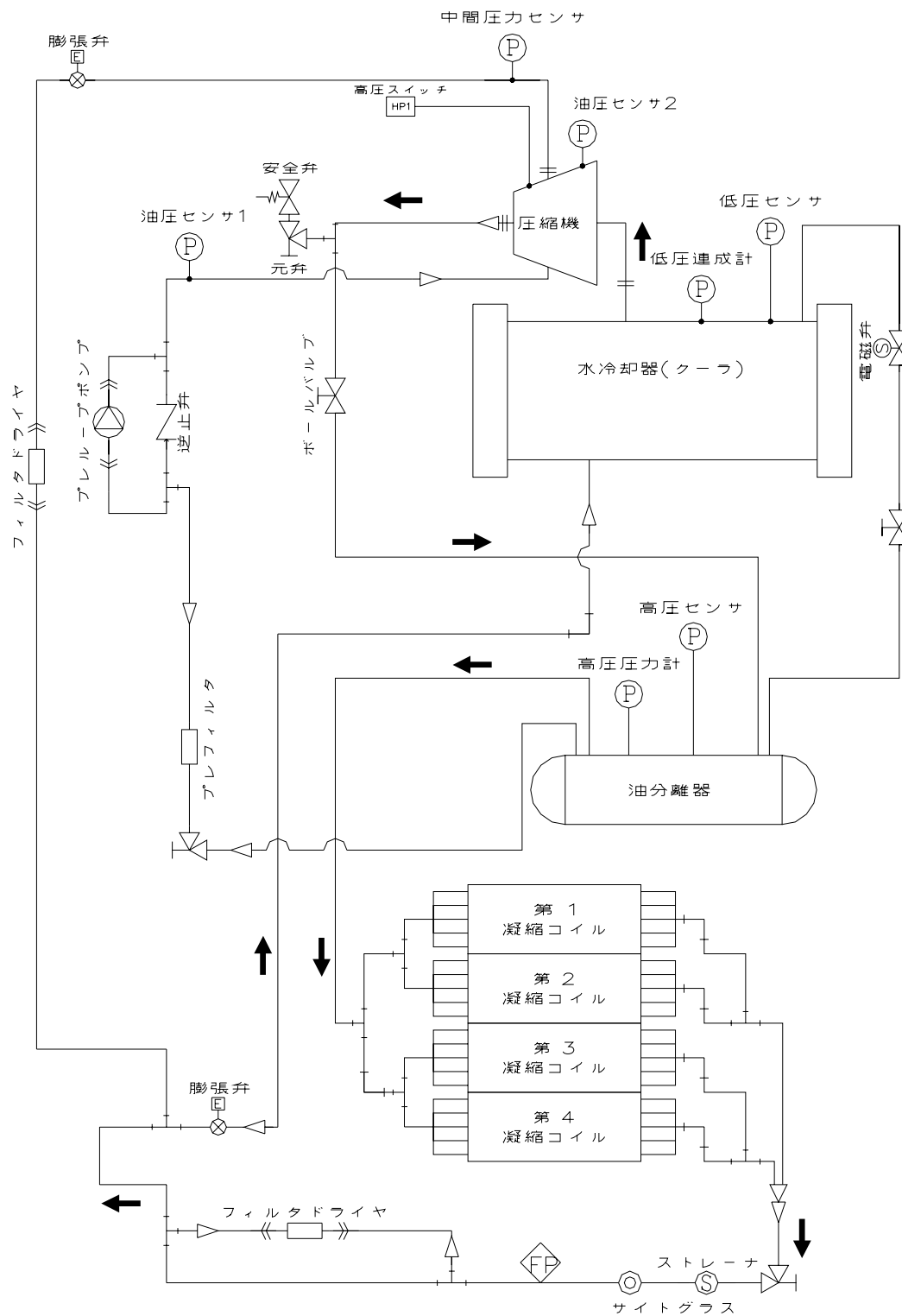
8. 冷媒配管系統図



8. 冷媒配管系統図



RUA-SB18005-B, SB21205-A/B~30005-A

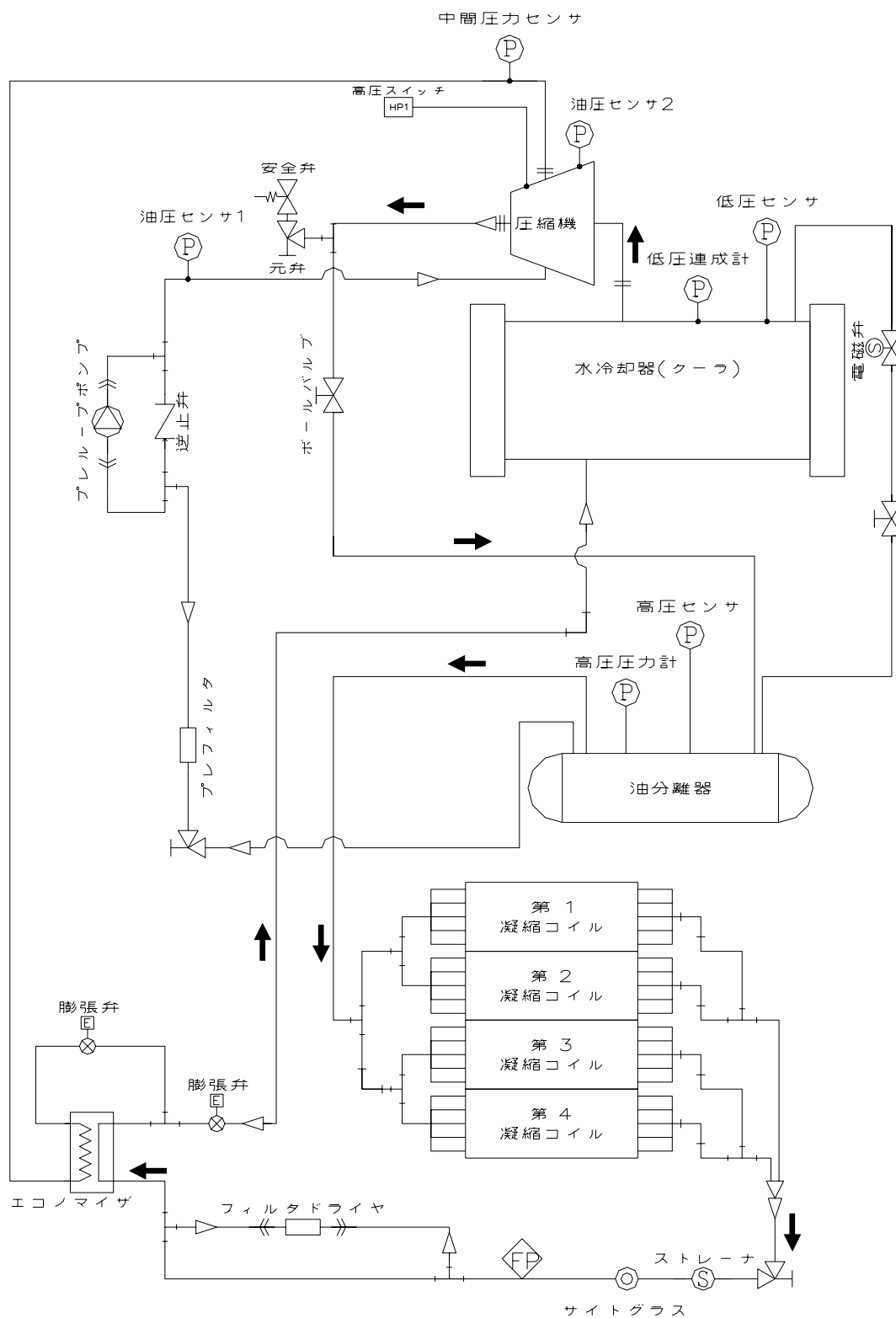


注. 系統図上の ← は冷却サイクルを形成する冷媒の流れを示します。

8. 冷媒配管系統図



RUA-SB30005-B, RUA-SB-31505-A

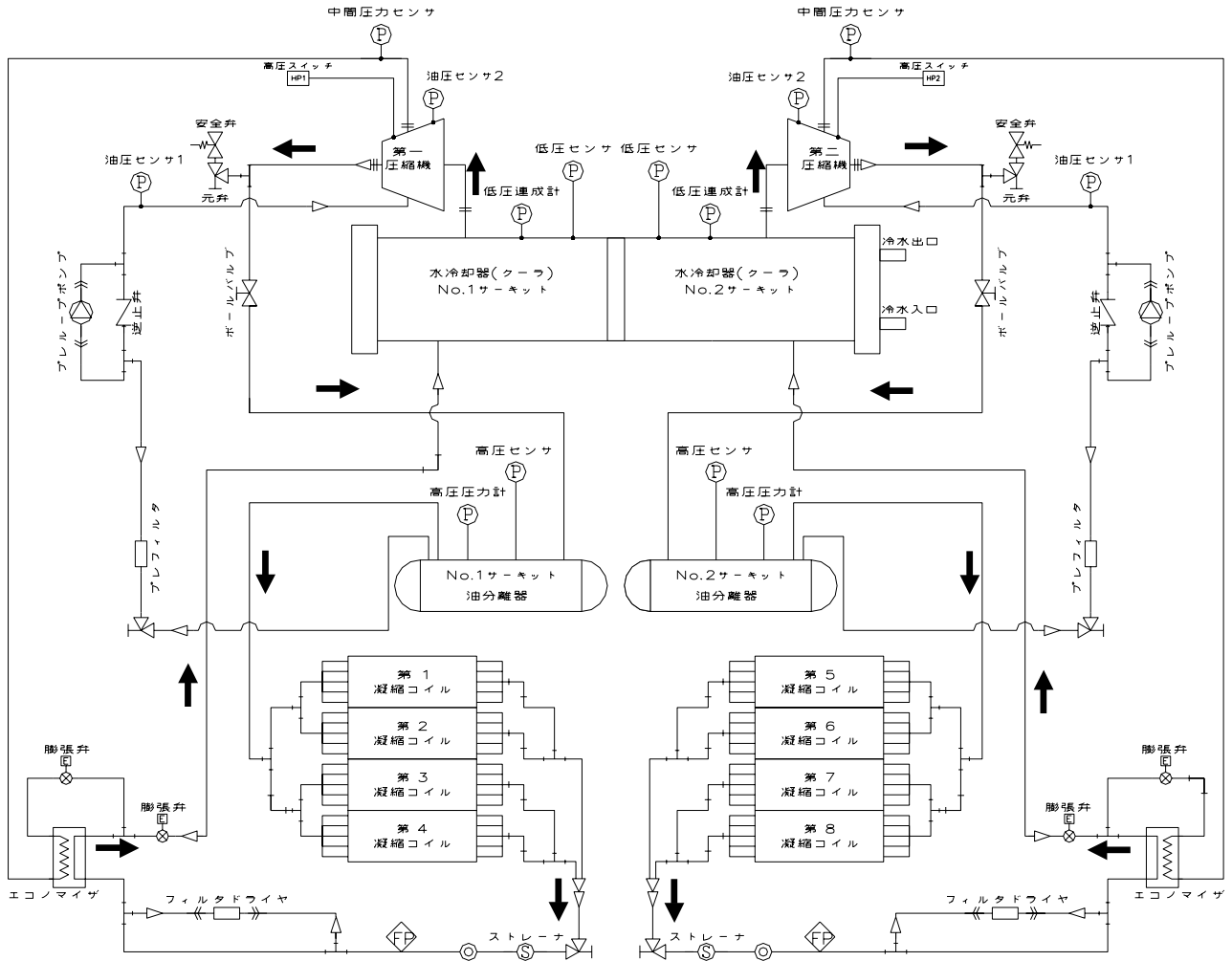


注. 系統図上の ← は冷却サイクルを形成する冷媒の流れを示します。

8. 冷媒配管系統図



RUA-SB60005-B, RUA-SB61005-A



注. 系統図上の ← は冷却サイクルを形成する冷媒の流れを示します。

9. 電気配線仕様



9-1. 電気配線の注意

- ① 弊社提出の仕様表・外形図・配線図を参照してください。
- ② 電源電圧は、定格電圧の±10%以内電源電線間電圧の不均衡2%以内を守ってください。
不適当な電圧で運転しますと、故障の原因となり、保証の対象とはなりません。
- ③ 配線は必ず所轄の電力会社の諸規定及び電気設備技術基準・内線規定に従ってください。トランス容量の不足、電源配線の細すぎ、ヒューズ容量の過大または過小は事故の原因となりますのでご注意ください。
- ④ 設置場所によっては漏電しゃ断器の取り付けが必要となります。
漏電しゃ断器は電気設備技術基準第41条及び第177条により、設置基準が定められています。
漏電しゃ断器を取り付けていないと感電の原因になることがあります。
- ⑤ スイッチボックス内にあるアース端子を利用して、必ずアース配線（接地工事）を行なってください。
接地工事は、法律によりC種接地工事が必要です。アース端子より電気設備技術基準・内線規定など関係法規に従って施工してください。ガス管や水道管へのアース接続はしないでください。アースが不完全の場合、感電の原因になることがあります。
- ⑥ 配線は短絡等の事故に備えて、必ずノーヒューズブレーカを設置するようにしてください。

9-2. 電源回路の配線

- ① ユニットの電源スイッチとヒューズボックスは、サービス中に誤ってスイッチが入れられないように、ユニットから見える位置に設置してください。
- ② 電源電線の太さ、スイッチ容量、ヒューズ容量等は、下表および内線規定を参考にして決定してください。配線距離が長くなる場合は、電圧降下が2%以内になるように、電源電線太さを決定してください。

電源配線仕様

			RUA-SB18005-A/B	RUA-SB21205-A/B	RUA-SB23605-A/B
電源電線太さ	こう長20m以下	mm ²	撚線150/撚線200	撚線200/撚線250	撚線250/撚線150x2
	こう長50m以下	mm ²	撚線150/撚線200	撚線200/撚線250	撚線250/撚線150x2
アース線太さ		mm ²	22/22	22/22	22/22
電源ヒューズ容量		A	250/300	300/400	400/400
電源スイッチ容量		A	300/300	300/400	400/400
電源トランス容量		kVA	84/101	98/125	114/147
制御(渡り)線太さ		mm ²	0.75	0.75	0.75
漏電遮断器容量		A	250/300	300/400	400/400
漏電遮断器感度電流		mA	200/200	200/200	200/200

			RUA-SB30005-A/B	RUA-SB31505-A,35505-B	RUA-SB42505-A/B
電源電線太さ	こう長20m以下	mm ²	撚線100x2/撚線150x2	撚線150x2/撚線200x2	撚線200x2/撚線250x2
	こう長50m以下	mm ²	撚線100x2/撚線150x2	撚線150x2/撚線200x2	撚線200x2/撚線250x2
アース線太さ		mm ²	22/38	38/38	38/60
電源ヒューズ容量		A	400/500	500/500	600/800
電源スイッチ容量		A	400/600	600/600	600/1000
電源トランス容量		kVA	143/176	176/203	196/250
制御(渡り)線太さ		mm ²	0.75	0.75	0.75
漏電遮断器容量		A	400/500	500/500	600/800
漏電遮断器感度電流		mA	200/500	500/500	500/500

9. 電気配線仕様



			RUA-SB50005-A/B	RUA-SB60005-A/B	RUA-SB61005-A
電源電線太さ	こう長20m以下	mm ²	撚線250x2/撚線150x4	撚線100x4/撚線150x4	撚線150x4
	こう長50m以下	mm ²	撚線250x2/撚線150x4	撚線100x4/撚線150x4	撚線150x4
アース線太さ		mm ²	60/60	60/60	60
電源ヒューズ容量		A	800/800	800/1000	1000
電源スイッチ容量		A	1000/1000	1000/1000	1000
電源トランス容量		kVA	229/295	285/368	357
制御(渡り)線太さ		mm ²	0.75	0.75	0.75
漏電遮断器容量		A	800/800	800/1000	1000
漏電遮断器感度電流		mA	500/500	500/500	500

- 電源電線太さは、電圧降下2%以下の場合を示します。
- ヒューズ容量は、B種ヒューズを示します。
- 運転条件による最高こう長などは、現場の条件に基づき内線規定により決定してください。
- 電源の接続は、下図に示すようにスイッチボックス内端子台T b 1のR, S, Tに接続してください。
また、アース用端子を利用してアース線を接続してください。
- 電源トランスは表の値以上のものを選定してください。

電源の接続

RUA-SB18005-A/B～31505-A (200V)
RUA-SB18005V-A/B～61005V-A (400V)



主回路

200V仕様 : 200V-3相-50/60Hz

400V仕様 : 400V-3相-50/60Hz



電源端子台 (T b 1)

RUA-SB35505-B～61005-A (200V)



主回路

200V仕様 : 200V-3相-50/60Hz



電源端子台 (T b 1)



主回路

200V仕様 : 200V-3相-50/60Hz



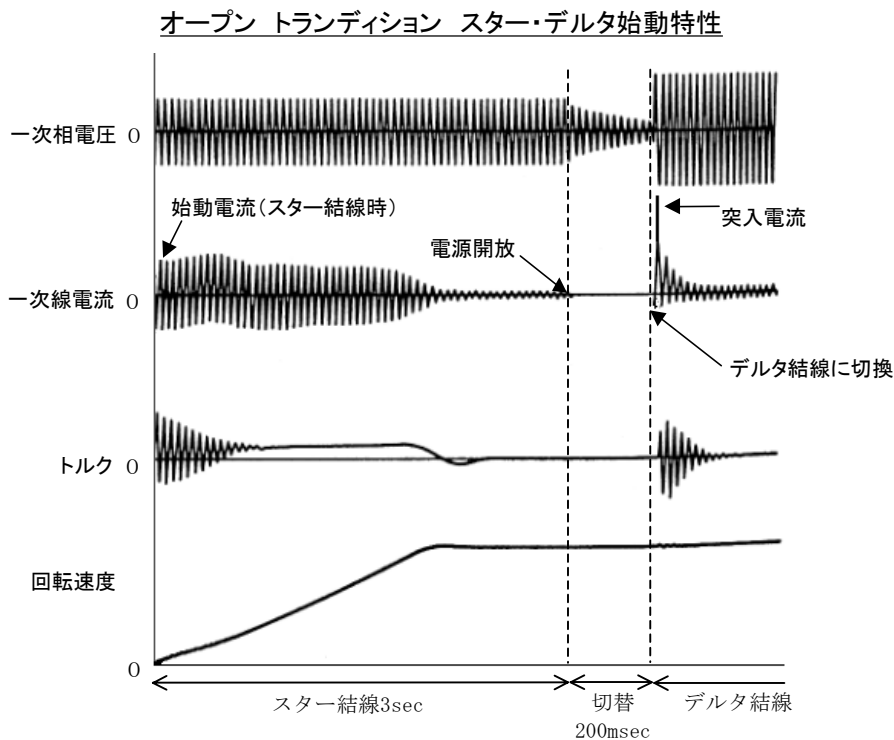
電源端子台 (T b 11)

9. 電気配線仕様



● 始動特性および配線遮断器選定について

スクリーチャーは、圧縮機始動方法として、オープン トランジション スター・デルタ始動方式を採用しております。オープン トランジション スター・デルタ始動方式は、一般的なスター・デルタ始動方式ですが、スター結線からデルタ結線に切り替わる際、電動機と電源側が一旦開放になり、瞬間的に電路が絶たれることにより、デルタ切換時に過渡的に突入電流（インラッシュ電流）が流れることが知られています。（下図参照）



また、この突入電流は、理論上、デルタ結線時の拘束電流の最大4倍が流れる可能性があります。

<<配線遮断器選定上のご注意>>

- a. 瞬時引きはずし機構を持つノーヒューズ配線遮断器を使用する場合は、必ず20ms(0.02秒)以内に引きはずすことのない配線遮断器を使用してください(20ms(0.02秒)以内に動作しますと、突入電流により遮断器が落ちます)。20ms(0.02秒)以内に引きはずし、ブレーカにて圧縮機停止を繰り返しますと、圧縮機が過熱し、焼損します。
- b. 配線遮断器サイズは、製品の過負荷時の運転電流を加味した選定を行う必要があります。製品の仕様表・技術資料または取扱説明書に記載の指定容量のものを必ず使用してください。

9-3. アース配線

アース配線（接地工事）は必ず行なってください。

接地工事は、法律によりC種設置工事が必要です。スイッチボックスにあるアースターミナルを使用して、電気設備技術基準・内線規定など関係法規に従って配線してください。

ガス管や水道管へのアース接続はしないでください。アースが不完全の場合、感電の原因になることがあります。

9. 電気配線仕様



9-4. 冷水ポンプのインターロックおよび連動制御の結線

下図に示すように、冷水ポンプのインターロック結線を必ず行なってください。また、ポンプ連動端子を使用し、ポンプ連動制御のための結線を行なってください。

尚、接続される負荷は接点容量を考慮し選定ねがいます。(ポンプ連動制御を使用しない場合は、水熱交換器内の凍結防止の為、ユニット停止後3分間以上のポンプ残留運転をおこなってください)

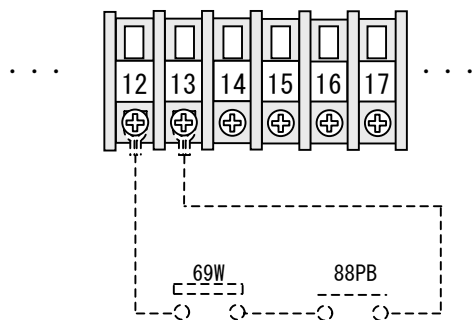
<注意>

ポンプ連動制御を使用した場合は、ユニット運転に連動しポンプの運転を行ないます。また、水の凍結防止の為、ユニット停止後3分間の残留運転、およびユニット停止時に水温を感知し、ポンプを自動的に運転させます。(水温2℃以下で運転、5℃以上で停止)

従いまして、この連動制御を使用する場合は、ポンプの保護の為、停止時に必ず配管内に水があること。また、電磁弁等で水回路が閉塞されないようにする必要があります。

冷水ポンプのインターロック結線

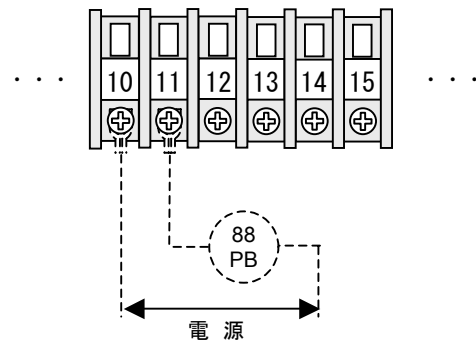
補助端子台(Tb7):RUA-SB18005(V)-A/B～31505(V)-A
(Tb2):RUA-SB35505(V)-B～61005(V)-A



69W : フロースイッチ (現地手配)
88PB: 冷水ポンプモータ電磁開閉器 (現地手配)

ポンプ連動制御回路の結線

接点容量:AC250V 5A(抵抗負荷)
補助端子台(Tb7):RUA-SB18005(V)-A/B～31505(V)-A
(Tb2):RUA-SB35505(V)-B～61005(V)-A

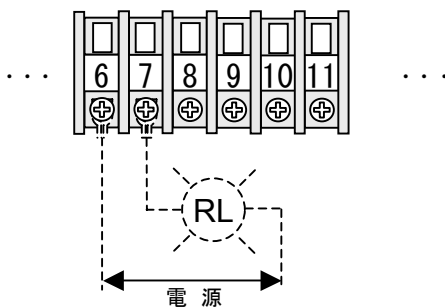


88PB: 冷水ポンプモータ電磁開閉器 (現地手配)

9-5. 遠方表示回路の結線

運転表示回路の結線

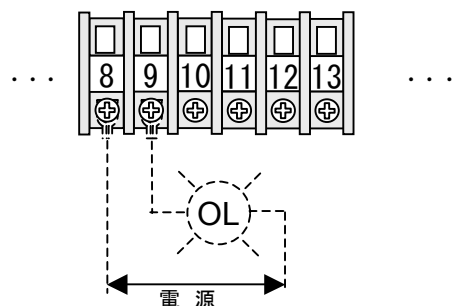
接点容量:AC250V 10A(抵抗負荷)
補助端子台(Tb7):RUA-SB18005(V)-A/B～31505(V)-A
(Tb2):RUA-SB35505(V)-B～61005(V)-A



RL: 表示ランプ(赤) (現地手配)

故障表示回路の結線

接点容量:AC250V 10A(抵抗負荷)
補助端子台(Tb7):RUA-SB18005(V)-A/B～31505(V)-A
(Tb2):RUA-SB35505(V)-B～61005(V)-A



OL: 表示ランプ(橙) (現地手配)

10. 部品定格



		セット値と定格	
		18005-A/B 21205-A/B 23605-A/B 30005-A/B 31505-A	35505-B 42505-A/B 50005-A/B 60005-A/B 61005-A
制御機器	RUA-SB		
高圧スイッチ	63H	2.01 MPa 開、1.72 MPa 閉	
低圧異常(負圧防止)	PIOボード内蔵	0 MPa 開	
凍結防止	PIOボード内蔵	2°C開	
吐出ガス過熱防止サーモ	PIOボード内蔵	104°C開	
ファンモータ過熱防止サーモ	49F	135°C開	
圧縮機モータ過熱防止サーモ	PIOボード内蔵	118°C開	
オイルヒータケーブル	OHC	170W	170W × 2
安全弁		φ 39,吹始圧力2.26Mpa (18005-Aは除く)	
溶栓溶解温度		72°C	
操作回路ヒューズ	F	10A	

冷水出口温度の工場セット値……[ご注意]必要によりセット値を調整してください。

	セット値	設定可能範囲
冷水サーモ	7 °C	5 ~ 20°C

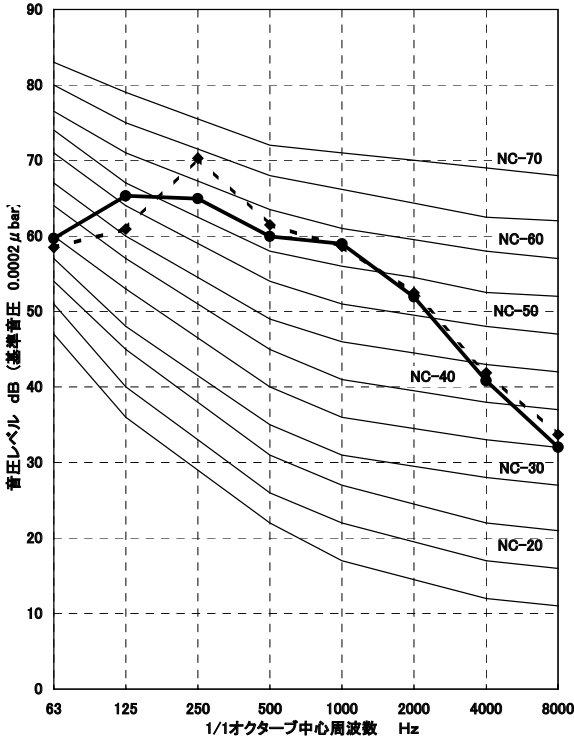
11. 騒音特性



RUA-SB18005-A/B

機種 RUA-SB18005-A/B
 電源 200V-3Φ-50/60Hz
 運転条件 JIS標準条件
 測定場所 屋外
 測定位置 SW.BOX側1m、マイク高さ1.5m

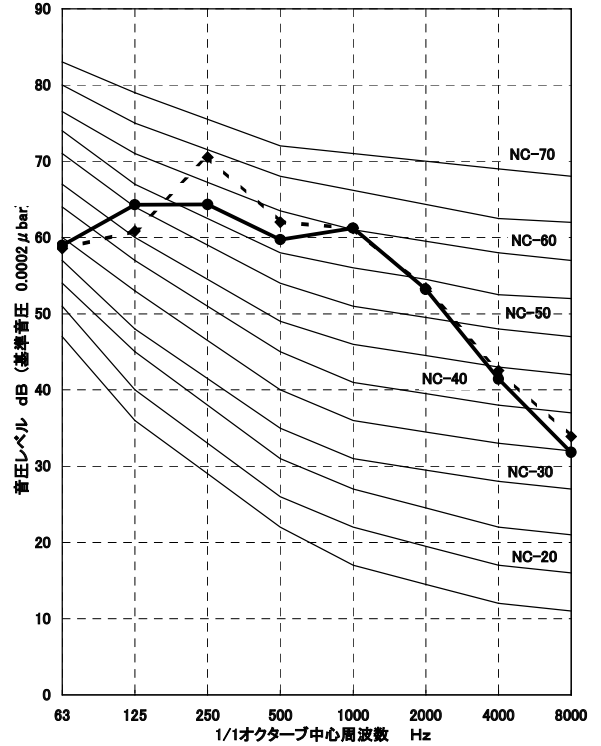
● 50 Hz 63.0 dB(A)
 ◆ 60 Hz 65.0 dB(A)



RUA-SB21205-A/B

機種 RUA-SB21205-A/B
 電源 200V-3Φ-50/60Hz
 運転条件 JIS標準条件
 測定場所 屋外
 測定位置 SW.BOX側1m、マイク高さ1.5m

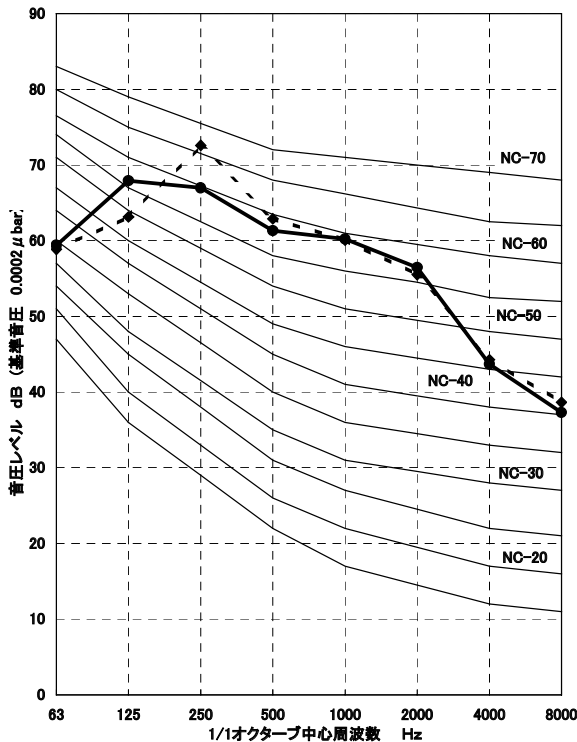
● 50 Hz 64.0 dB(A)
 ◆ 60 Hz 66.0 dB(A)



RUA-SB23605-A/B

機種 RUA-SB23605-A/B
 電源 200V-3Φ-50/60Hz
 運転条件 JIS標準条件
 測定場所 屋外
 測定位置 SW.BOX側1m、マイク高さ1.5m

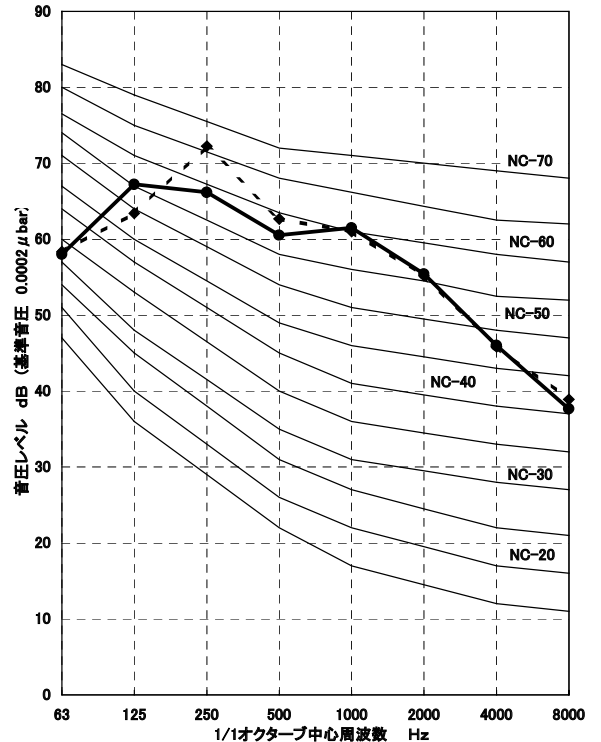
● 50 Hz 65.0 dB(A)
 ◆ 60 Hz 67.0 dB(A)



RUA-SB30005-A/B

機種 RUA-SB30005-A/B
 電源 200V-3Φ-50/60Hz
 運転条件 JIS標準条件
 測定場所 屋外
 測定位置 SW.BOX側1m、マイク高さ1.5m

● 50 Hz 65.0 dB(A)
 ◆ 60 Hz 67.0 dB(A)



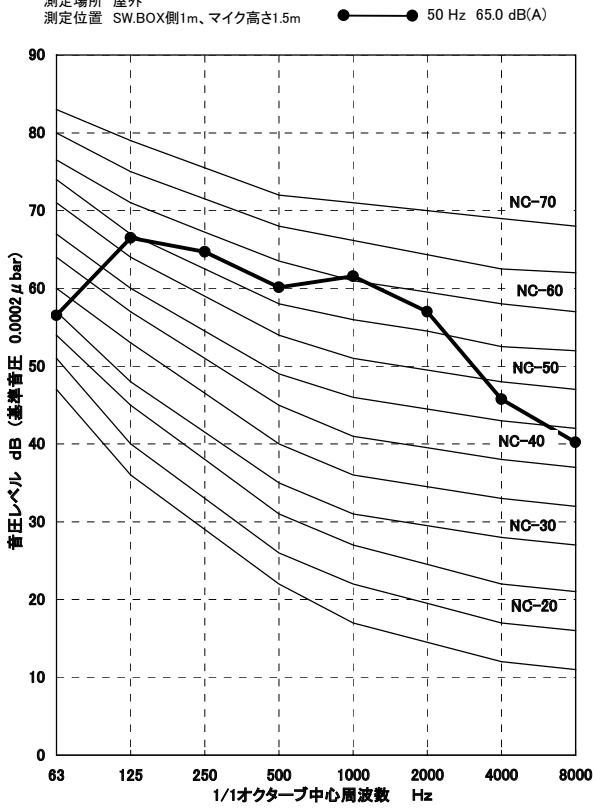
(注) 騒音値は反射音の少ない場所で測定したものです。実際の据付状態では周囲の騒音や反射の影響を受け、表示値より大きくなります。

11. 騒音特性



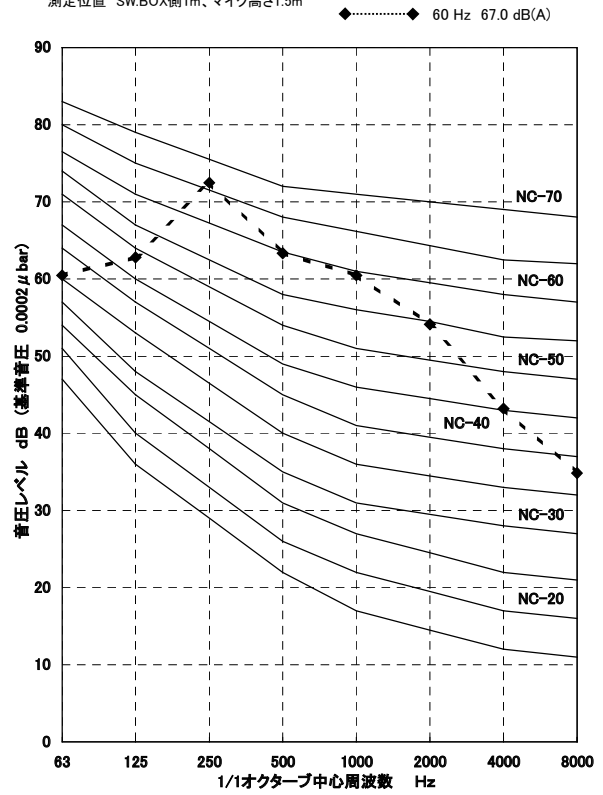
RUA-SB31505-A

機種 RUA-SB31505-A
 電源 200V-3Φ-50
 運転条件 JIS標準条件
 測定場所 屋外
 測定位置 SW.BOX側1m、マイク高さ1.5m



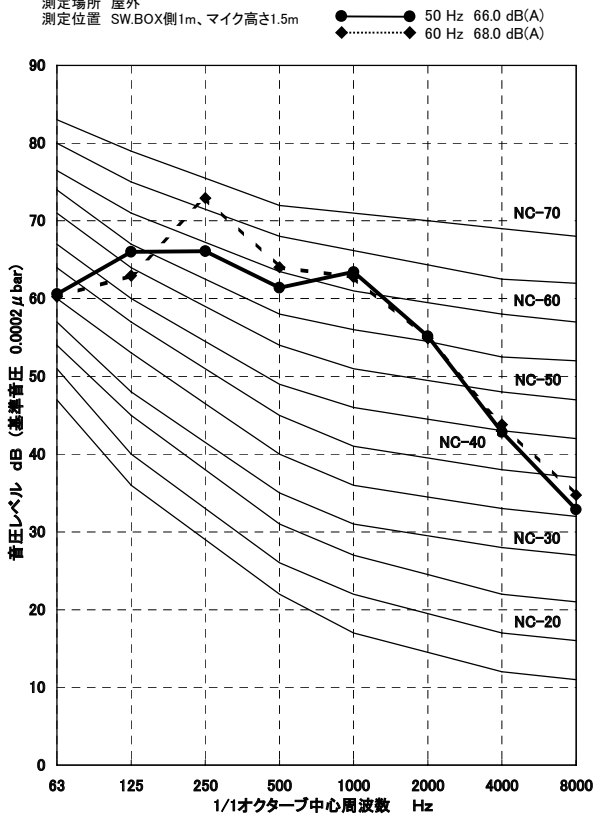
RUA-SB35505-B

機種 RUA-SB35505-B
 電源 200V-3Φ-60Hz
 運転条件 JIS標準条件
 測定場所 屋外
 測定位置 SW.BOX側1m、マイク高さ1.5m



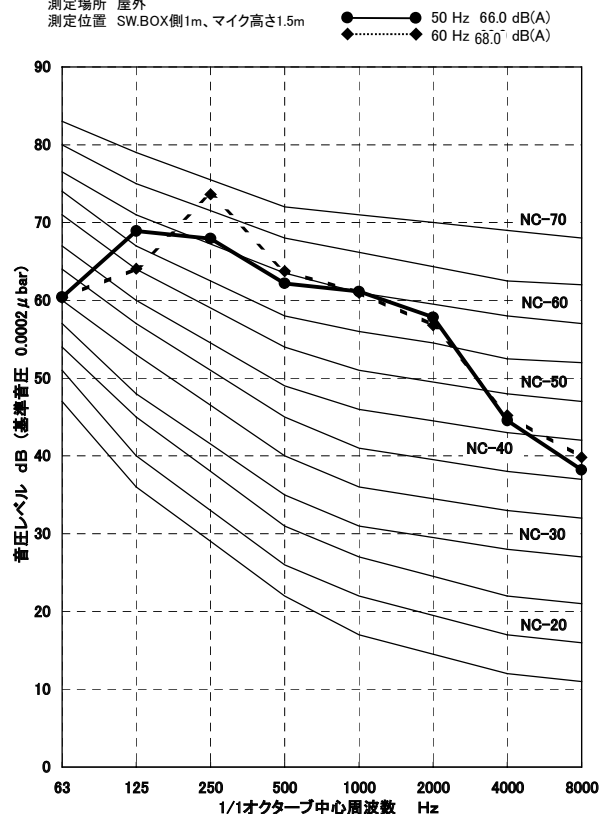
RUA-SB42505-A/B

機種 RUA-SB42505-A/B
 電源 200V-3Φ-50/60Hz
 運転条件 JIS標準条件
 測定場所 屋外
 測定位置 SW.BOX側1m、マイク高さ1.5m



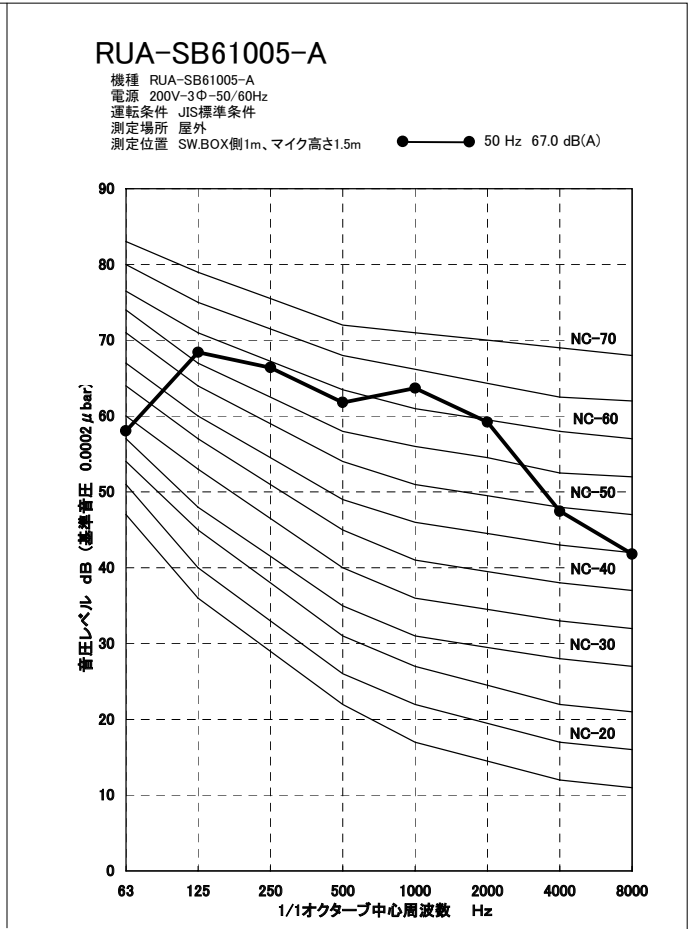
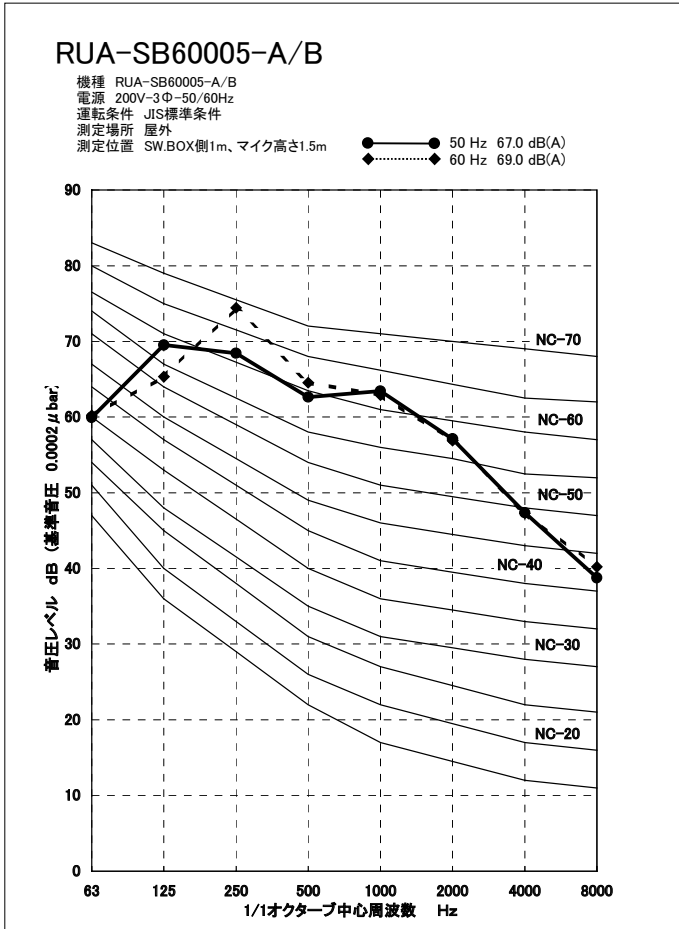
RUA-SB50005-A/B

機種 RUA-SB50005-A/B
 電源 200V-3Φ-50/60Hz
 運転条件 JIS標準条件
 測定場所 屋外
 測定位置 SW.BOX側1m、マイク高さ1.5m



(注) 騒音値は反射音の少ない場所で測定したものです。実際の据付状態では周囲の騒音や反射の影響を受け、表示値より大きくなります。

11. 騒音特性



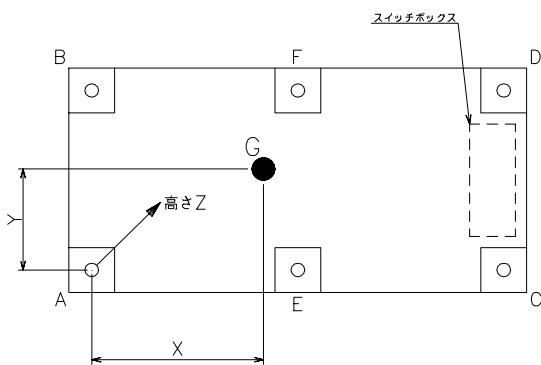
(注) 騒音値は反射音の少ない場所で測定したものです。実際の据付状態では周囲の騒音や反射の影響を受け、表示値より大きくなります。

12. 重心位置・荷重分布

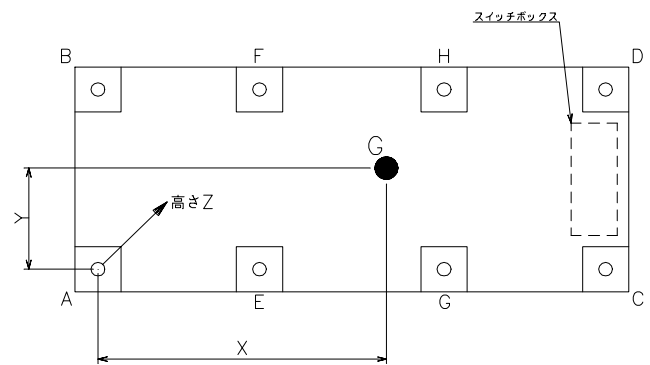


機種 RUA-SB	運転質量 (kg)	重心位置 G (mm)			荷重分布 (kg)							
		X	Y	Z	A	B	C	D	E	F	G	H
18005-A/B	2,200	997	962	937	299	306	245	251	543	557	-	-
21205-A/B	2,220	996	963	934	356	366	201	207	538	553	-	-
23605-A/B	2,560	1,274	948	929	377	375	269	267	637	635	-	-
30005-A/B, 31505-A	2,800	1,523	949	935	403	402	301	301	697	696	-	-
35505-B	3,700	2,033	981	969	330	318	285	274	652	628	619	595
42505-A/B	3,890	2,235	980	965	337	324	296	284	691	664	660	634
50005-A/B	4,630	2,731	966	952	411	384	366	342	825	771	792	740
60005-A/B, 61005-A	4,790	2,731	966	946	425	397	379	354	853	797	819	765

RUA-SB18005～31505



RUA-SB35505～61005

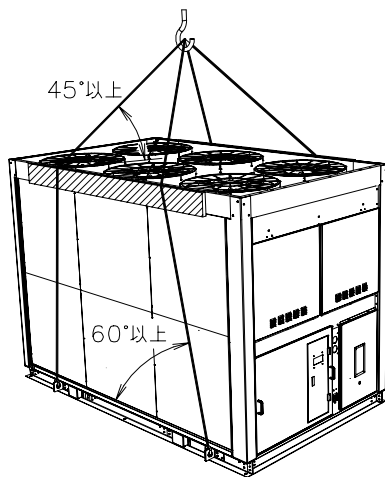
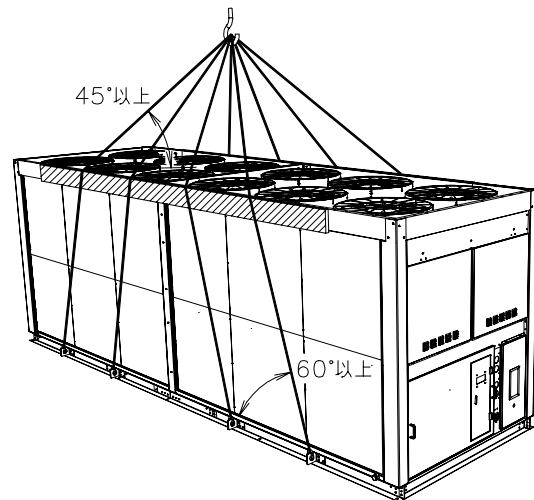


13. 据付



13-1. 搬入

- ① ユニットは梱包したまま据付場所まで運び、運搬中の損傷を防止してください。
- ② ユニットの吊り上げ、吊り下げの際には、製品に傷をつけないように適当な当て板をつけて、下図に示す所定の位置を支持して行なってください。(RUA-SB35505-B～61005-Aについては、必ず8点吊りにて行なってください)
- ③ ユニットは15°以上傾けないこと。
- ④ 落としたり、強い衝撃を与えないでください。

RUA-SB18005-A/B～31505-A
(4点吊り)RUA-SB35505-B～61005-A
(8点吊り)

13. 据付



13-2. 据付場所

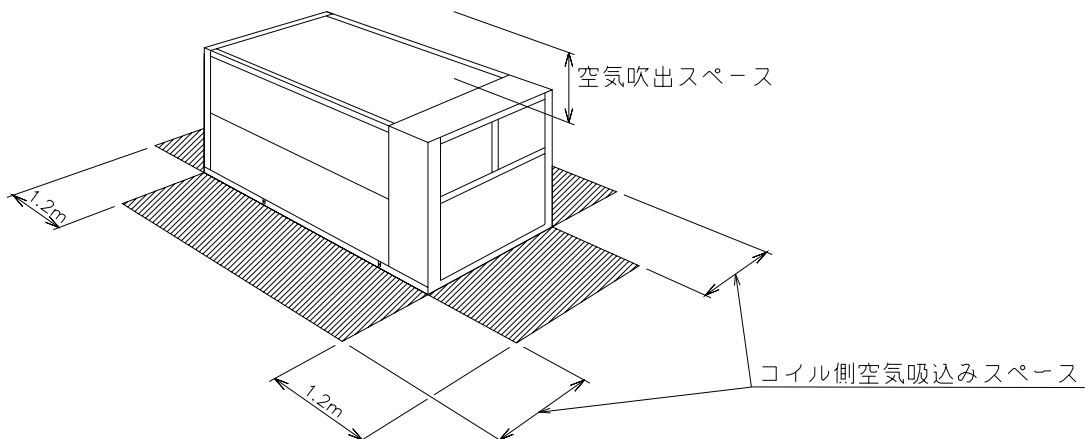
[ご注意] ユニットの据え付けにあたっては、“高圧ガス保安法”及び同法令省令“冷凍保安規則”に適合するように、高圧ガス保安協会制定の“冷凍装置の施設基準”を参考にして推奨設置サービススペースを指定しております。また、以下の項目に注意し据付けください。

- ① 据付場所の床は平坦で、運転質量に充分耐え、振動、騒音の原因にならないようにしてください。
- ② ユニットの周囲には、新鮮外気の取り入れ及びサービスのためのスペースを確保してください。また、ユニットの上部には吐出空気の間を確保してください。
- ③ ユニットの外気吸込口や吹出口付近には、空気の流れをさまたげるようなものは置かないでください。空気の流れがさまたげられますと、十分な運転効果が得られないだけでなく、保護装置が作動したり、機器を損傷することがあります。下図のコイル側空気吸込みスペースはユニットの1面または連続した2面が壁等に面した場合を想定しています。

据付スペース

スイッチボックス側サービススペース	1.2 m
コイル側空気吸込みスペース	1.2 m
ユニット上方空気吹出しスペース※	2.0 m

※ 吹出しスペースが確保され、吹出空気が吸込側へショートサイクルしないようにしてください。

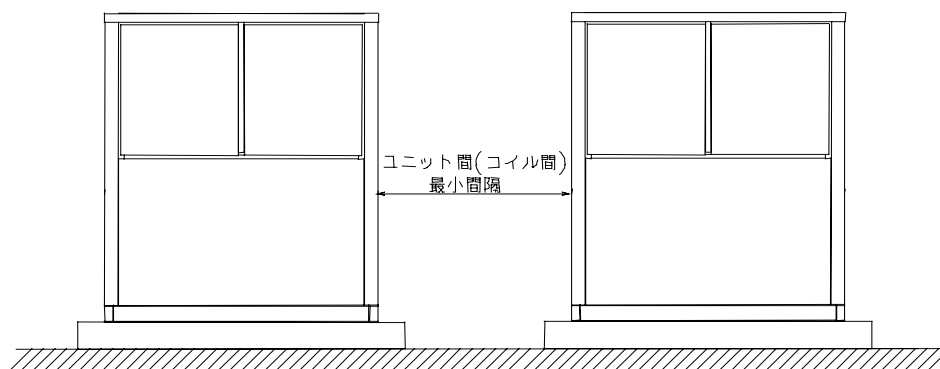


- ④ 複数台のユニットをコイルが向き合う方向に並べる場合は、吸込空気と吹出空気の再循環を防ぐ目的とサービスのために、ユニット間（コイル間）には下記のような間隔を設けてください。

(注) コイル間以外のスペースは通常のサービススペースと同じです。

複数台の据付

ユニット間（コイル間）最小間隔	2.2 m
-----------------	-------



13. 据付

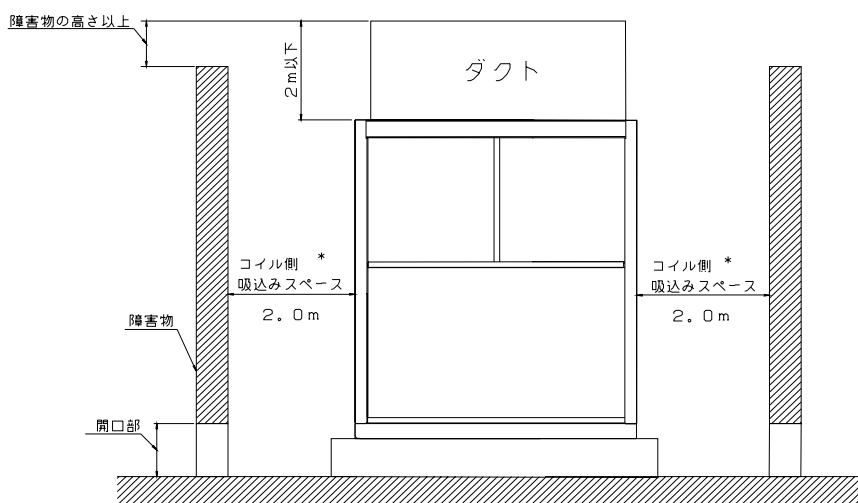


- ⑤ ユニットの周囲にユニットより高い障害物がある場合、吹出口が障害物の高さ以上となるように吹出しダクトを設置する必要があります。但し吹出しダクトは垂直とし、最大長さは2mとします。複数サーキットのユニットの場合は、サーキット間の吹出し空気の流れを防ぐため、ダクト内部をサーキット毎に分割する必要があります。
- ⑥ ユニット両コイル面が壁等に面した場合及び3面以上が壁等に囲まれるような場合は、ユニットのコイル面と障害物の間隔を確保してください。
また、障害物の下部に開口部を設けるよう推奨します。この場合、コイル面と障害物との間隔は下表の値から開口部高さ分を減じることが可能です。但し、最小値は1.2mになります。

障害物のある据付

コイル側空気吸込みスペース	2.0 m
---------------	-------

(注)コイル面と障害物との間隔以外のスペースは通常のサービススペースと同じです。



- ⑦ 下記のような場所には設置しないでください。ユニット故障の原因となります。
 - 機械油などの飛沫の多い場所
 - 海岸地帯の塩分の多い場所
 - 温泉地などの硫化ガスの多い場所
 - (耐塩害・重塩害仕様としてください)
 - 可燃性ガスの発生・流入・滞留の恐れのある場所
 - 酸性またはアルカリ性の雰囲気のある場所
 - その他、煙突からの煙などのかかる場所
 - カーボン繊維や金属粉の浮遊する場所
 - 高湿度の場所
- ⑧ コイルの目詰まりを起こすような浮遊粉塵や異物がない場所に設置してください。
- ⑨ 地上設置の場合、出水等によりユニット下部（ベース部）より上まで冠水するような場所には設置しないでください。
- ⑩ 雨水等の排水をスムーズに取り除くことができる場所に設置してください。
- ⑪ 据付に際してユニットの重心位置を考慮する必要がある場合は、「12. 荷重分布・重心位置」を参照してください。
- ⑫ ユニットの底に、専用の基礎コンクリート等を準備して、水平に据え付けてください。据付基礎図の例を参考にして基礎及びアンカーボルトピッチを決定して下さい。
- ⑬ ユニットの底に10～20mmの防振パッドを入れて、アンカーボルトにより固定してください。

13. 据付

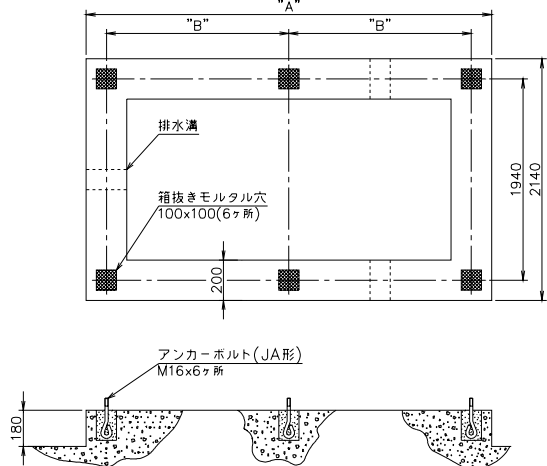


基礎施工図 (参考)

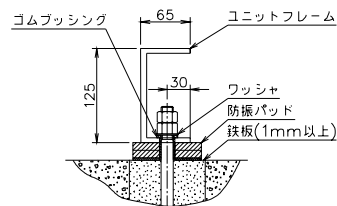
RUA-SB18005 ~ 31505-A

製品RUA-SB	“A”	“B”	“C”
18005-A/B	2,400	1,100	2,300
21205-A/B	2,400	1,100	2,300
23605-A/B	2,900	1,350	2,800
30005-A/B, 31505-A	3,400	1,600	3,300

基礎コンクリート施工図

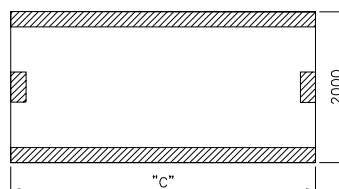


基礎ボルト取付施工図



防振パッドの中はユニットフレームの中以上としてください。

防振パッド取付位置

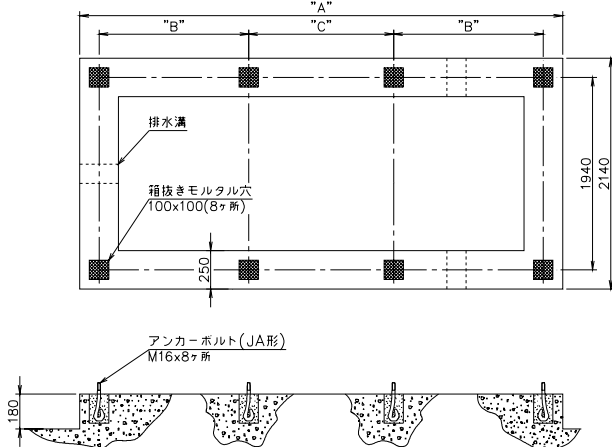


防振パッドは必ず斜線部の位置に敷いてください。

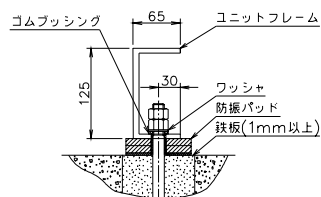
RUA-SB35505-B ~ 61005-A

製品RUA-SB	“A”	“B”	“C”	“D”
35505-B	4,350	1,350	1,350	4,150
42505-A/B	4,750	1,450	1,550	4,550
50005-A/B	5,750	1,800	1,850	5,550
60005-A/B	5,750	1,800	1,850	5,550
61005-A	5,750	1,800	1,850	5,550

基礎コンクリート施工図

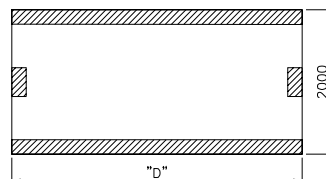


基礎ボルト取付施工図



防振パッドの中はユニットフレームの中以上としてください。

防振パッド取付位置



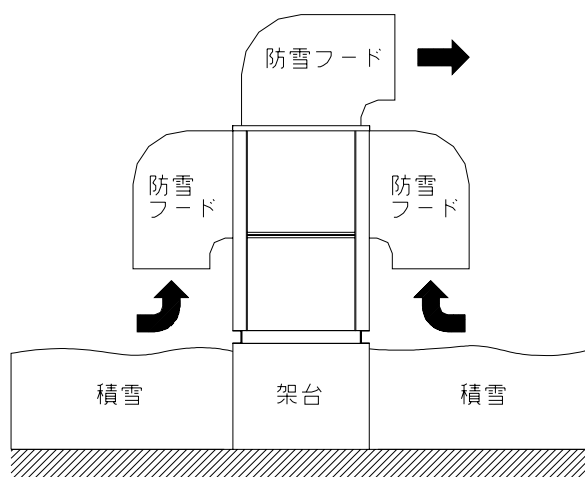
防振パッドは必ず斜線部の位置に敷いてください。

13. 据付



- ⑭ 冬の季節風の強い地域、特に海岸から近い地域では、風向を考えて空気側コイル面に、ウインドバッフル(強風遮へい板)を別途取り付け、ユニットの吸込口に季節風が当たらないようにしてください。
- ⑮ 年間運転(特殊仕様対応)対応にて冬期に積雪がある地域では、防雪フードを取り付ける必要があります。防雪フードを取り付けない場合は、故障停止する可能性があります。(寒冷地仕様については別途お問い合わせください。)
- ⑯ ユニットが雪にうもれると、機器に異常を生じます。積雪地域では、下図に示すように積雪量+30cm程度の高さの架台と防雪フード(現地手配)を取り付けてください。架台はアングル鋼材等で組立、風雪の素通りする構造とし、架台の幅はユニットの寸法より大きくならないように決定してください。(大きくするとその上に積雪します。)また、雪の吹きだまり箇所や屋根の軒下部には据付けしないでください。

積雪地域における据付



13. 据付



13-3. 水配管

水配管サイズの決定は、あくまで配管系統の設計の際に行なってください。冷水配管の接続口は、「2. 外形図」に示すようにユニット側面にあります。冷水配管を行なう際には、次の点に注意してください。

- ① 冷水出入口は絶対に間違わないでください。
- ② 冷水の入口、出口配管には、バルブを取り付けてください。
- ③ 冷水の入口、出口配管には温度計を取り付けてください。なお、冷水の入口・出口配管に圧力計を取り付けると概略の流量が分かります。
- ④ 冷水配管の高い位置に手動または自動の空気抜きバルブを取り付け、必ず空気抜きを行なってください。
- ⑤ 循環ポンプは水熱交換器の入口側に取り付けてください。また、ポンプ停止時に水熱交換器内の水が排出されないよう、必要により、逆止弁等を設置してください。
- ⑥ 必要により、膨張タンクを設置してください。
- ⑦ 冷水配管は、必ず断熱を行なってください。
- ⑧ 水熱交換器の入口側配管の途中には、必ず20メッシュ程度のストレーナを取り付け、水熱交換器に異物が流入するのを防いでください。
- ⑨ 配管の重量がユニットにかからないように固定してください。
- ⑩ 中間期及び冬期に配管中の水が凍結する危険がある場合には、必要に応じて、ブラインの注入や冷水ポンプの運転等を考慮してください。
- ⑪ ポンプの振動が配管を通してユニットに伝わる恐れがある場合は、冷水配管のポンプに近い部分にフレキシブルジョイントを使用してください。ポンプがユニットに近い場合は、特に注意してください。
- ⑫ 水配管系統の保有水量は、ユニットのショートサイクルを防止するため、「4. 使用範囲」の系内最小保有水量以上の量を確保してください。
- ⑬ ポンプインターロック回路の結線を必ず行なってください。さらに、ユニットのポンプ運転信号が標準で用意してありますので必ず使用してください。ポンプ運転用信号を使用することによって停止中のユニットの水熱交換器の凍結を防ぐことができます。
- ⑭ チリングユニットの洗浄や水抜き（冬期に長期間停止の際の水抜き、およびシーズンオフの水抜き）などのために水配管出入口には「大気開放プラグ」、「水抜きプラグ」を設けてください。また、水配管に立ち上がりがある場合や空気の溜まりやすい最高所には「自動エア抜き弁」を取りつけてください。配管施工例を参照願います。
- ⑮ チリングユニット内の配管部とは別に、ポンプ配管入口近くにも洗浄可能なストレーナを取り付けてください。
- ⑯ 水配管の保冷、保温及び屋外部における防湿は十分に行なってください。保冷及び保温が十分でないとき熱損失のほかに厳寒期に凍結による損傷を生ずる恐れがあります。
- ⑰ 冬期に運転を休止する場合や夜間に運転を停止する場合、外気温度が0℃以下になる地域においては水回路の自然凍結防止（水抜き、循環ポンプ運転、ヒータ加熱等）が必要です。使用状況に応じ適切な対策を取ってください。
- ⑱ 冷水ポンプの運転は、必ずポンプ連動用信号を用いてください。製品電源投入時は、必ずポンプの電源を投入し、ポンプ連動用信号でポンプの自動運転ができる必要があります。ポンプ連動端子は、クーラ凍結防止動作として、ユニット停止直後の残留運転および、ユニット停止時に、水温を検知した自動間欠運転を行います。
また、ポンプインターロック回路は、必ずポンプコンタクタおよびフロースイッチを直列に結線し配線

13. 据付



してください。凍結防止動作をポンプ運転で行わない場合には、製品の特殊対応が必要になります。この場合は、別途お問い合わせください。

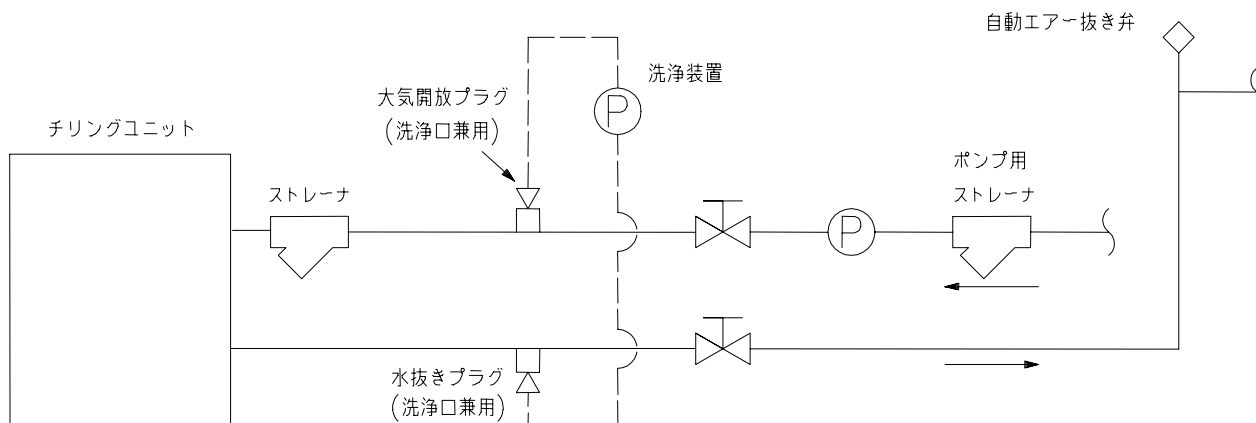
配線方法は、「9-4. 冷水ポンプのインターロックおよび連動制御の結線」を参照ください。

水配管仕様

50/60Hz

機種 RUA-SB	冷水配管 接続口	機内保有 水量 (L)	系内最小 保有水量 (L)	標準冷水量 (L/min)
18005-A/B	100Aフランジ	60	641	459/516
21205-A/B	100Aフランジ	70	755	516/608
23605-A/B	100Aフランジ	80	677	608/677
30005-A/B	100Aフランジ	90	1,068	760/860
31505-A	100Aフランジ	90	1,122	903
35505-B	125Aフランジ	110	1,264	1,020
42505-A/B	125Aフランジ	130	1,513	1,020/1,220
50005-A/B	125Aフランジ	150	1,780	1,220/1,430
60005-A/B	125Aフランジ	170	2,136	1,430/1,720
61005-A	125Aフランジ	170	2,172	1,720

配管施工例

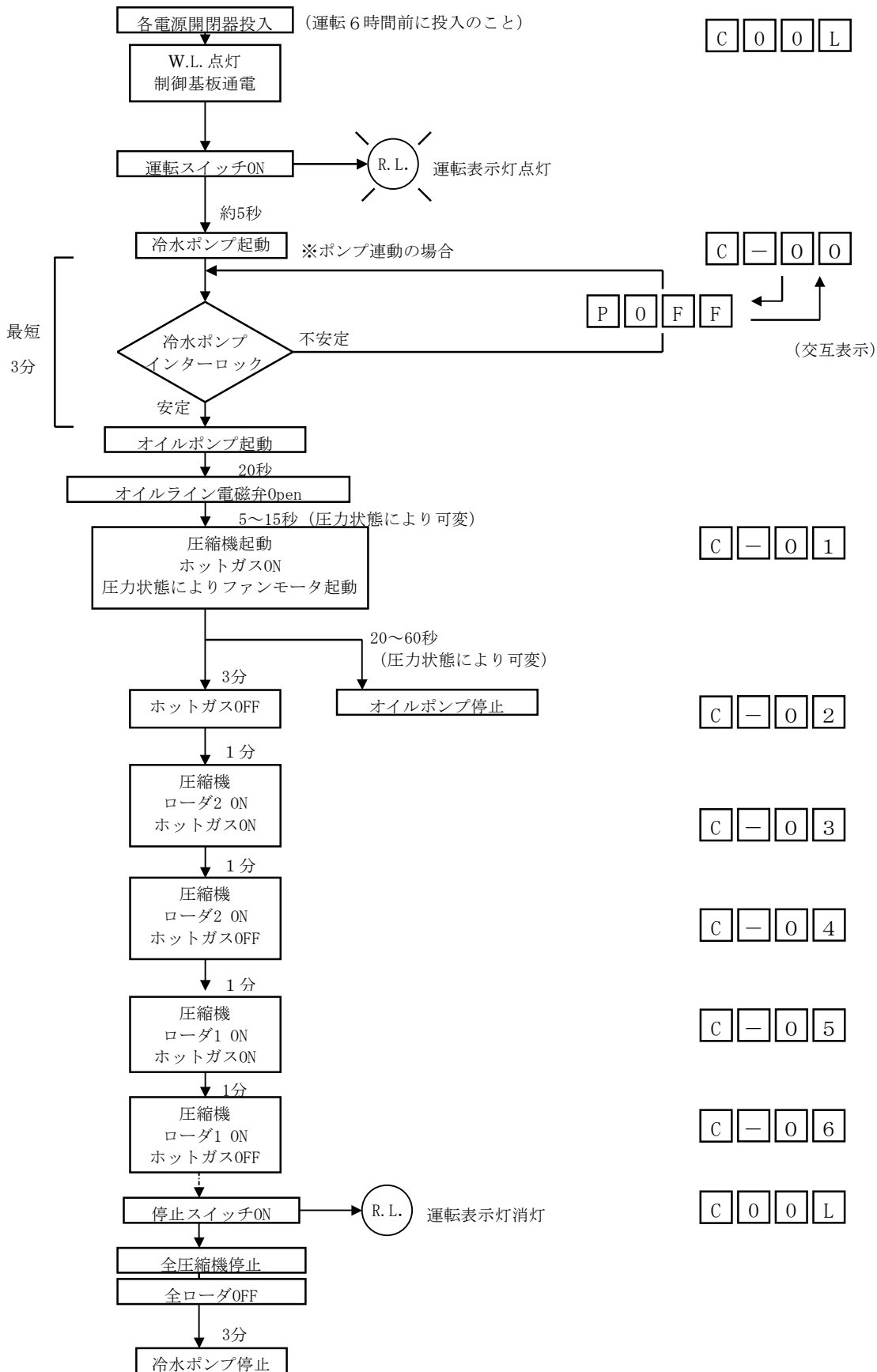




14. 運転制御の概要

14-1. ユニット起動/停止フローチャート

RUA-SB18005-A/B～31505-Aユニット起動/停止フローチャート(負荷100%)

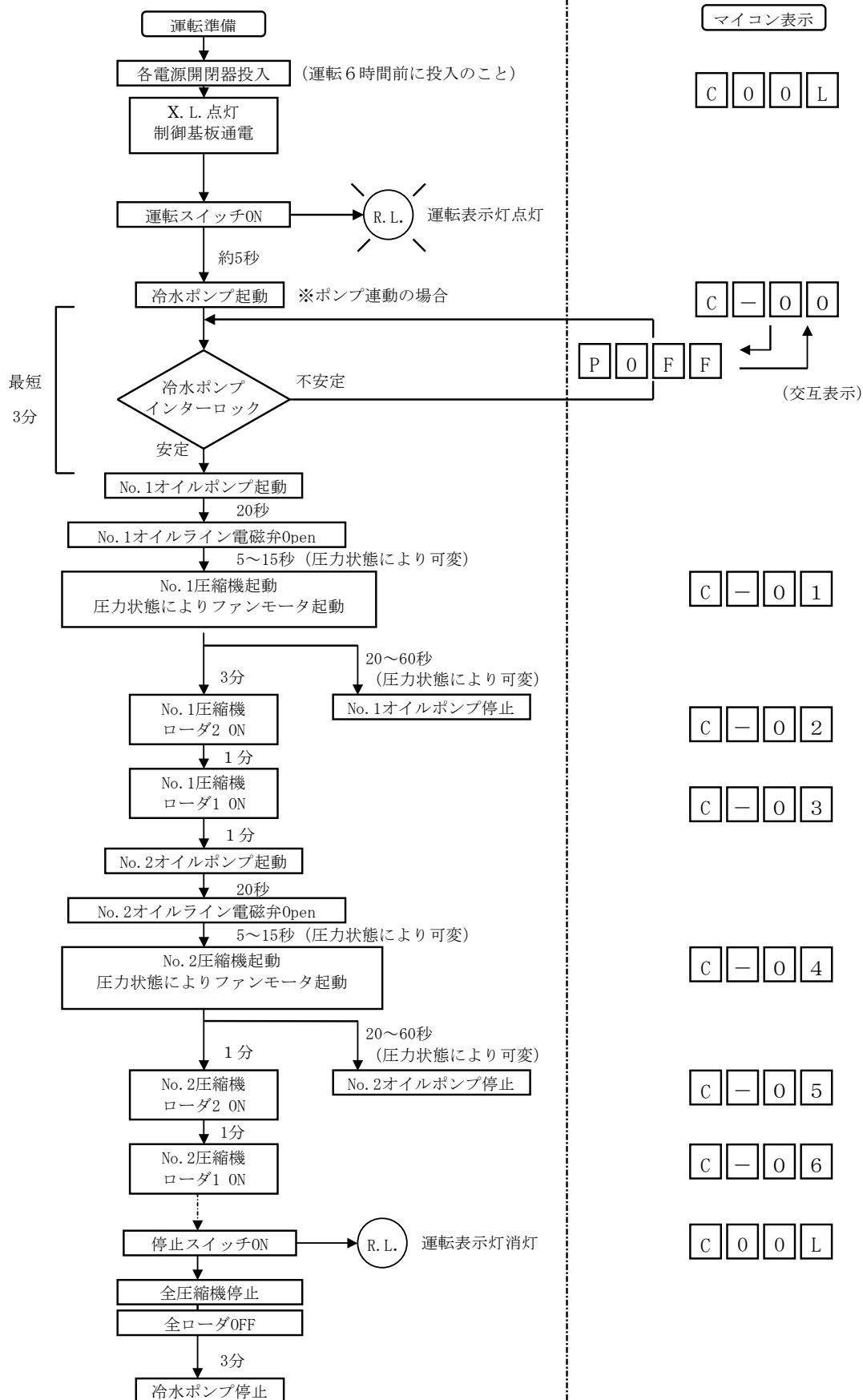


14. 運転制御の概要



RUA-SB35505-B～61005-Aユニット起動／停止フローチャート(負荷100%)

この図では圧縮機起動順序を「No.1 → No.2」と仮定していますが、圧縮機運転時間均一化処理を行っていますので、実際には起動順序が変わることがあります。



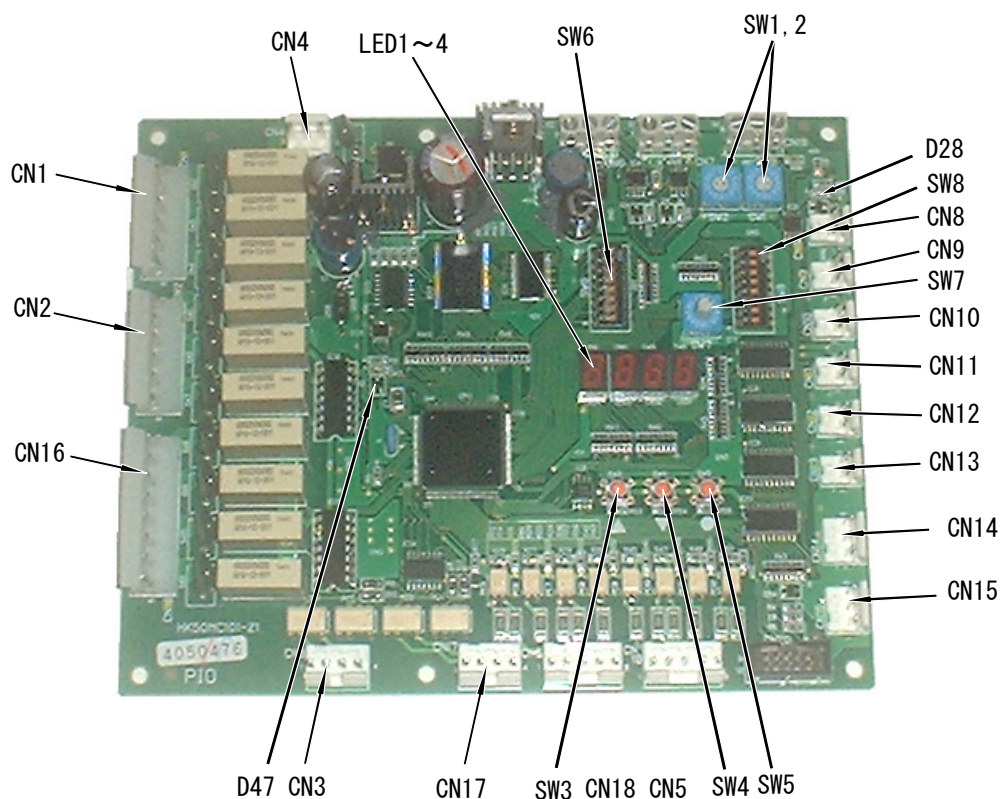
14. 運転制御の概要



14-2. P I O制御基板

(1) P I O基板記号説明

CN1～CN5, CN8～CN18, CN20	……	コネクタ
EC (CN6)	……	外部通信用コネクタ
SI (CN7)	……	内部通信用コネクタ
SV (CN19)	……	外部通信用コネクタ (サービス用)
D28	……	外部通信状態 表示用LED (SV用)
D29	……	外部通信状態 表示用LED (EC用)
D30	……	内部通信状態 表示用LED (SI用)
D47	……	PIO動作状態 表示用LED
LED1～4 (D48～D51)	……	設定・運転状態等 表示用LED
SW1, SW2	……	PIO制御基板アドレス設定スイッチ
SW3, SW4 (▲, ▼)	……	設定変更スイッチ
SW5 (●)	……	確定スイッチ
SW6, SW8	……	ディップスイッチ (制御モード切換スイッチ)
SW7	……	LED表示切換スイッチ
CPU	……	中央処理装置



(2) 設定変更スイッチ (▲, ▼), 確定スイッチ (●) (SW3, 4, 5) 設定

基板上的LED表示切替スイッチ (DISP SEL SW7), 操作ボタン (▲, ▼, ●) および4桁のLEDを用いて、温度設定・変更、運転状態のモニタ、故障履歴の表示等ができます。

- ▲…… 設定温度を上げる、次の項目へ移る (SW3)
- ▼…… 設定温度を下げる、前の項目へ移る (SW4)
- …… 設定温度等の確定 (SW5)

14. 運転制御の概要



(3) LED表示項目

LEDの表示内容は、LED表示切替スイッチ(DISP SEL SW7)により切替えることができます。通常は“0”の位置(運転モード)にしておくのが便利です。操作ボタン(▲、▼、●)は、表示項目を順次切り替えたり、設定温度を変更するときに使用し、下記の内容を示します。

SW7 スイッチ	表示内容	表示項目
0	ユニット状態	運転/停止、運転モード、容量段数の表示
1	出口温度設定	冷水出口温度設定値の表示/変更
2	温度表示 1	冷水入口/出口温度、外気温度表示
3	温度表示 2	圧縮機吐出温度、圧縮機モータ温度表示
4	故障履歴	過去 8 件分の故障コード表示
5	圧縮機起動回数	圧縮機起動回数表示
6	圧縮機運転時間	圧縮機総運転時間表示
9	圧力表示	高圧圧力、低圧圧力、油圧圧力、中間圧力の表示
A	計算値表示	吐出ガス過熱度、吐出ガス飽和温度、吸入ガス飽和温度表示
B	E×V開度	現在の電子膨張弁開度の表示
C	低圧保護確認	試運転時に高圧カット/低圧保護の確認を行う
D	故障直前状態	故障直前のユニット状態(圧力、温度等)の表示
E	圧縮機状態	現在の圧縮機状態コードを表示
F	ブライン凍結防止温度設定	ブライン使用時の凍結防止温度の設定/表示

14-3. マイコンコントローラの各種機能

(1) タイムガードセット時間

項目	出荷時設定値	備考
圧縮機最低停止時間	3分	
圧縮機最低運転時間	2分	
ポンプ先行運転時間	3分	ポンプ連動制御使用の場合
ポンプ残留運転時間	3分	ポンプ連動制御使用の場合
最短容量段数制御間隔	1分	ユニット起動時
	5分	サーモコントロール時の増段
	1分	サーモコントロール時の減段
低圧カットバイパス時間	1分	圧縮機起動時
	2分	ファン運転台数増加時
冷水入出温度逆転異常確定時間	連続 2 分間	
低流量異常確定時間	連続 1 分間	

(2) 運転制御(出口温度制御例)

冷水出口温度一定制御です。冷水出入口配管部に取付けたサーミスタにより、検出された出入口水温と設定温度との差、現在のユニットの容量制御段数から、設定温度に近づけるよう制御します。

<出口水温コントロール>

クーラ入口水温及び出口水温を検知し、その時の圧縮機容量段数と水温温度差から、設定温度に対するサーモディファレンシャルを自動的に決定し、クーラ出口温度を設定温度付近で一定に保つ制御を行います。

14. 運転制御の概要



<圧縮機運転時間の確保>

頻繁な圧縮機発停を回避する為、通常サーモコントロールにおいて、圧縮機最低運転時間 2 分および再起動防止時間 3 分のタイムガードを確保します。又、起動時には、急激な温度変化を避け安定した運転を得るために最小段数で 3 分間運転を行います。その後、設定温度に到達するまでは、1 分間隔で増段します。設定温度まで到達した後は、増段時 5 分間の間隔になります。減段時は圧縮機最低運転時間を確保されていれば、1 分ごとに減段を行います。

<容量段数増加条件>

次式の条件を満たすことで容量段数が 1 段上がります。

$$LWT > \text{Setpoint} + (\text{Offset} \times K1 \times K2)$$

ただし、

$$\text{Offset} = (\text{EWT} - \text{LWT}) \div \text{Stages}$$

Offset の最小値は 0.8 になります。ここで、

- LWT : 水熱交換器出口温度
- EWT : 水熱交換器入口温度
- K1 : 補正係数 1 (1.0 : 固定値)
- K2 : 補正係数 2 (1.0 ~ 3.0 : 自動変動値)
- Stages : 現在稼働中の容量段数

最大容量段数は 6 段になります。

■ 補正係数 2 (K2)

圧縮機の運転状況により、K2 の値が自動的に変動し容量制御に影響します。

圧縮機の運転時間が 1 回あたり 10 分未満だった場合、K2 に 0.1 加算され、圧縮機の頻繁な発停を防ぎます。また、圧縮機の運転時間が 1 回あたり 20 分以上であり、十分な運転時間が確保されている場合、K2 は 0.1 減算され、出口温度制御の精度を向上させます。初期値は 1.0 です。

■ Offset 値

0 段 → 1 段 のステージアップ (起動時) では、前回停止時に記憶された Offset 値を用いて制御を行います。

<容量段数減少条件>

次式の条件を満たすことで容量段数が 1 段下がります。

$$LWT < \text{Setpoint} - (\text{Offset} \times K3)$$

ただし、

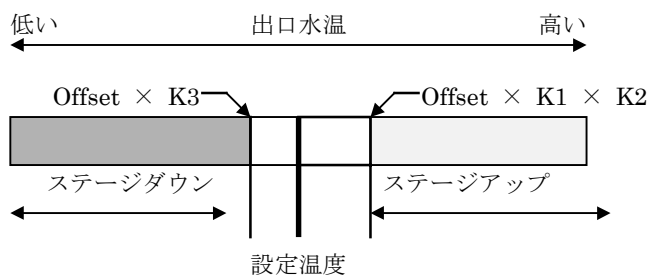
$$\text{Offset} = (\text{EWT} - \text{LWT}) \div \text{Stages}$$

Offset の最小値は 0.8 になります。ここで、

- LWT : 水熱交換器出口温度
- EWT : 水熱交換器入口温度
- K3 : 補正係数 3 (0.6 : 固定値)
- Stages : 現在稼働中の容量段数

最大容量段数は 6 段になります。

14. 運転制御の概要



<水温制御例>

条件1) 設定温度=7.0℃、入出温度差=3deg.、K2=1.0、段数3段で運転中
容量段数増加)

$$\text{Offset} = 3.0 \div 3 = 1.0$$

$7.0 + (1.0 \times 1.0 \times 1.0) = 8.0 \rightarrow$ 出口温度が8.0℃を超えると1段増加する。

容量段数減少)

$$\text{Offset} = 3.0 \div 3 = 1.0$$

$7.0 - (1.0 \times 0.6) = 6.4 \rightarrow$ 出口温度が6.4℃を下回ると1段減少する。

条件2) 設定温度=7.0℃、入出温度差=4deg.、K2=1.0、段数5段で運転中
容量段数増加)

$$\text{Offset} = 4.0 \div 5 = 0.8$$

$7.0 + (0.8 \times 1.0 \times 1.0) = 7.8 \rightarrow$ 出口温度が7.8℃を超えると1段増加する。

容量段数減少)

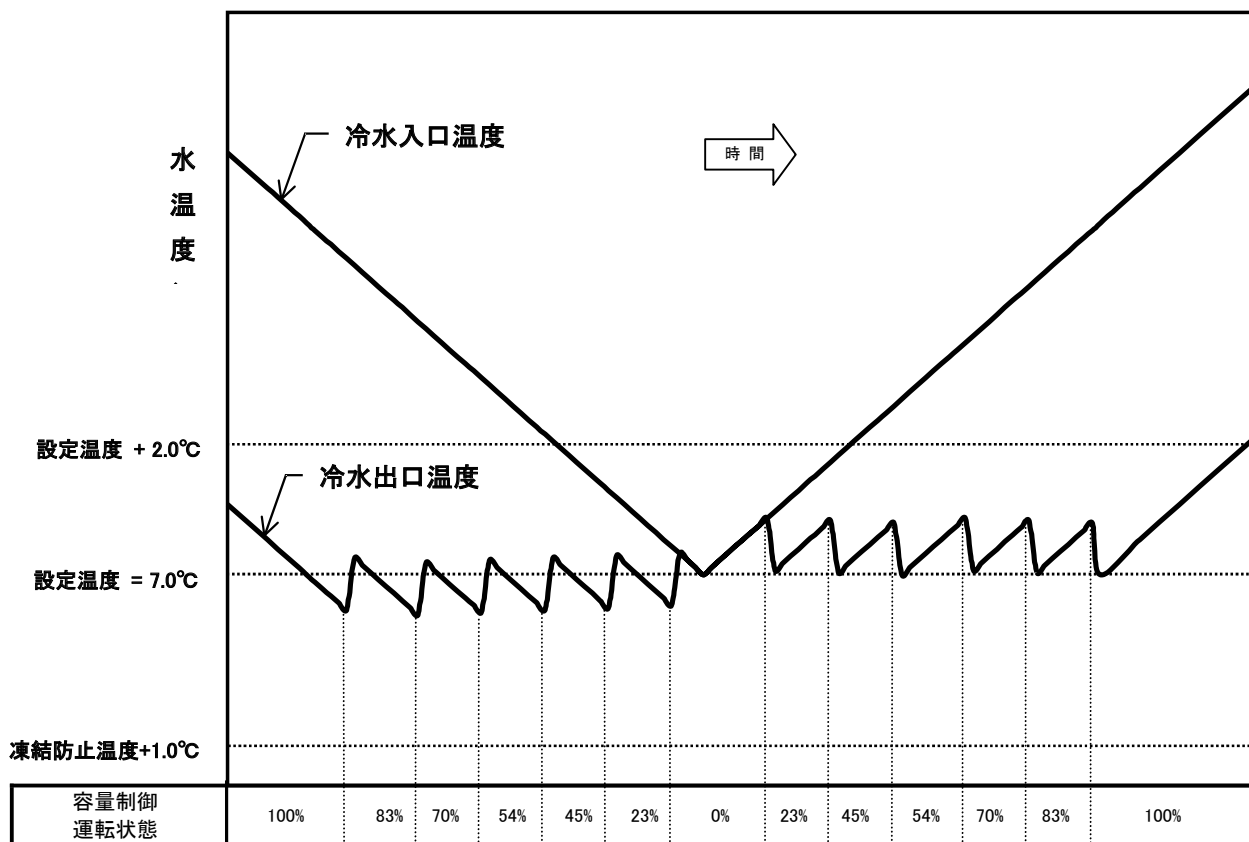
$$\text{Offset} = 4.0 \div 5 = 0.8$$

$7.0 - (0.8 \times 0.6) = 6.5 \rightarrow$ 出口温度が6.5℃を下回ると1段減少する。

14. 運転制御の概要



(例) RUA-SB18005-A/B冷却運転



- ① グラフは標準水量で、冷水出口設定温度7.0°Cの場合を仮定しています。また、グラフは温度変化が極端な場合の一例を示しています。
- ② 容量段数増加・減少の条件は、その運転状態における冷水入口・出口温度により随時変化します。詳しくは「容量制御運転」の項を参照ください。
- ③ 冷水出口温度が設定温度+2.0°C以上になった場合は、冷水入口・出口温度に関わらず容量段数は増加されます。
- ④ 冷水出口温度が凍結防止温度(2.0°C)+1.0°C以下になった場合は、冷水入口・出口温度に関わらず容量段数は減少(停止)されます。

(3) 保護装置

下記の保護装置が作動した場合は、故障表示すると共に圧縮機が停止して、マニュアルリセット(手動復帰)となります。

- 高圧・低圧スイッチ、吐出ガス過熱防止
- ファンモータ過熱防止、ファンインターロック
- 圧縮機オーバーロードリレー
- 冷水ポンプインターロック
- 基板間通信異常
- 冷水入口温度サーミスタ異常, 冷水出口温度サーミスタ異常
- 外気温度サーミスタ異常
- 凍結防止
- 低水量, 水温入口-出口逆転
- 逆相防止リレー



14. 運転制御の概要

(6) 故障履歴とその内容

故障が発生した場合、LED1～4の表示からその故障内容を知ることができます。故障表示は過去8件分までがマイコン上に保存されます。

LED表示	項目	内容	主な原因
A000	正常	過去に故障が発生していない状態を示します。故障履歴を確認する時のみ表示します。	
A002	ポンプインターロック	ポンプインターロック回路が作動したことを示します。圧縮機運転前の場合、“POFF”を表示、故障表示をしません。	ポンプが運転していない ポンプの不良 ポンプコンタクタの不良
A004	制御基板間通信異常	制御基板（RB以外）の通信異常を示します。	PIO, EIO基板の不良 通信線の不良 結線の不良
A005	サーミスタ異常 (冷水入口温度)	該当サーミスタの断線、短絡、コネクタの緩み等が考えられます。	サーミスタの不良 結線（コネクタ）の不良
A006	サーミスタ異常 (冷水出口温度)		
A007	サーミスタ異常(外気温度)		
A010	凍結防止	冷水出口温度が2℃以下に低下したことを示します。	冷水流量不足、空気混入 冷水出口温度サーミスタの不良
A011	低流量保護	冷水出入口温度差が15deg以上の状態が1分間続いたことを示します。	流量の不足
A013	水温入口-出口逆転	水温が入口と出口で逆転、温度差が2deg以上の状態で、1分以上続いた場合を示します。	冷温水配管のつなぎ間違い 冷温水サーミスタの不良 冷温水配管系統の問題
AB14	高圧スイッチ	高圧スイッチ（63H）が作動したことを示します。	高圧スイッチの不良、冷媒量の過充填 圧縮機吐出バルブ閉、吐出管逆止弁不良 空気熱交換器の目詰まり ファン・ファンモータ・コンタクタの不良
AB15	低圧スイッチ	低圧スイッチ（63L）が作動したことを示します。	低圧スイッチ不良、冷媒不足 流量不足、冷水に空気混入 膨張弁不良、水熱交換器・汚れ 液管逆止弁不良 フィルタドライヤ詰まり
AB16	吐出ガス過熱防止	吐出ガス過熱防止が作動したことを示します。	冷媒量不足、膨張弁、アクチュエータ不良 圧縮機モータ不良、圧縮機圧縮不良 過熱防止サーモの不良
AB17	ファンモータ過熱防止	ファンモータ過熱防止（49F）が作動したことを示します。	ファン、ファンモータ不良 空気熱交換器目詰まり
AB18	ファンインターロック	ファンモータインターロック回路が作動したことを示します。	ファンモータリレー接点（52F0）不良 ファンモータリレー操作線の断線
AB19	圧縮機オーバーロード	オーバーロードリレー（51C）が作動したことを示します。	圧縮機モータ不良 オーバーロードリレー不良 圧縮機コンタクタ不良 電源不良（相間バランス不良、欠相、）
AB20	サーミスタ異常 (吐出ガス温度)	該当サーミスタの断線、短絡、コネクタの緩み等が考えられます。	サーミスタの不良 結線（コネクタ）の不良
AB22	サーミスタ異常 (圧縮機モータ温度)		
AB25	圧縮機モータ過熱防止	圧縮機モータ過熱防止が動作したことを示します。	冷媒量不足 膨張弁、アクチュエータ不良 圧縮機モータ不良 過熱防止サーモの不良 圧縮機圧縮不良
AB30	オイルレベルスイッチ開	オイルセパレータ内のオイルが無くなったことを示します。	オイル漏れ オイルセパレータ不良
AB31	オイルフィルタ異常	オイルフィルタが詰まっていることを示します。	オイルの汚れ オイルフィルタ未交換
AB32	油圧異常 1	冷凍機油の潤滑が異常なことを示します。	プレループポンプ不良 オイル系統での部品不良
AB33	油圧異常 2		
AB34	オイルライン電磁弁異常	圧縮機内蔵のオイルライン電磁弁の動作異常を示します。	電磁弁不良、結線の不良
AB35	プレループポンプ異常	プレループポンプの動作異常を示します。	プレループポンプ不良、88P0接点異常、 49P発生（プレフィルタ詰まり）
AB37	低凝縮温度異常	圧縮機運転範囲外の低凝縮温度の運転が続いたことを示します。	外気温度運転範囲外
AB38	運転範囲外異常	運転中に冷水温度が運転範囲から大きく外れた状態を示します。	冷却負荷変動
AB40	高圧圧力センサ異常	該当センサの断線、短絡または、コネクタの緩み等が考えられます。	センサの不良 結線（コネクタ）の不良
AB41	低圧圧力センサ異常		
AB42	油圧センサ1異常		
AB43	中間圧力センサ異常		
AB44	油圧センサ2異常		

A = 故障履歴番号 (“1”～“8”) : SW7が“4”の場合 B = 0 : RUA-SB18005, 21205, 23605, 30005-A/B, 31505-Aの場合
A = E : SW7が“0”の場合 B = サーキット番号 (“1”又は“2”) : RUA-SB35505-B, 42505, 50005, 60005-A/B, 61005-Aの場合

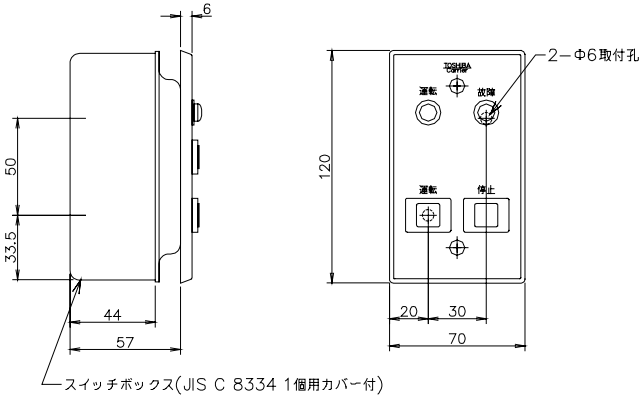
15. 別売部品



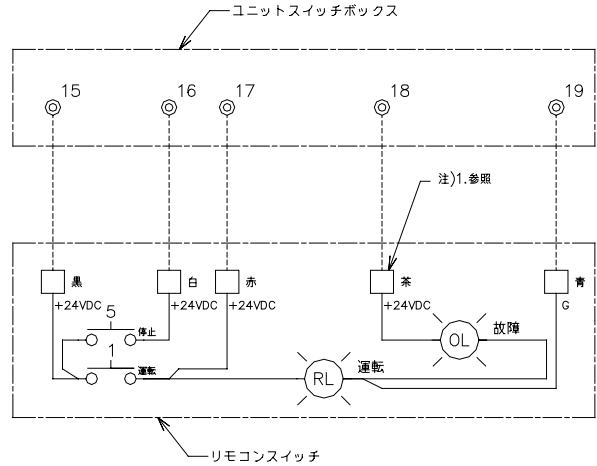
15-1. リモコンスイッチ

部品番号 RBP-SRW-RSC1

外形寸法図



電気配線図

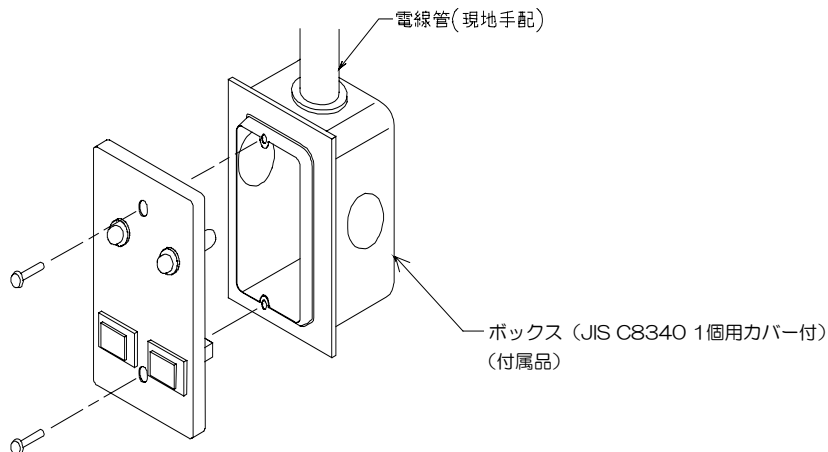


記号説明

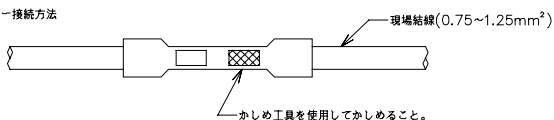
記号	記号説明
1	運転スイッチ
5	停止スイッチ
OL	故障表示灯
RL	運転表示灯
◎	ターミナル

リモコンスイッチの据付

- ① 壁埋込タイプの遠方操作リモコンスイッチ(ボックス付)による遠方操作ができます。この場合、操作しやすい場所に電線管工事を行なって据え付けてください。
- ② リモコンスイッチの結線はユニットのスイッチボックス内端子台15~19とリモコンスイッチにある色別電線と下図のように合わせて接続してください。
[注意] 接続用電線は低電圧(24V)ですので、AC100V, 200V, 400Vの配線を直接接触させたり、同一電線管に収めることはできません。



コネクター接続方法



リモコンスイッチには、コネクタ付リード線が付属されます。

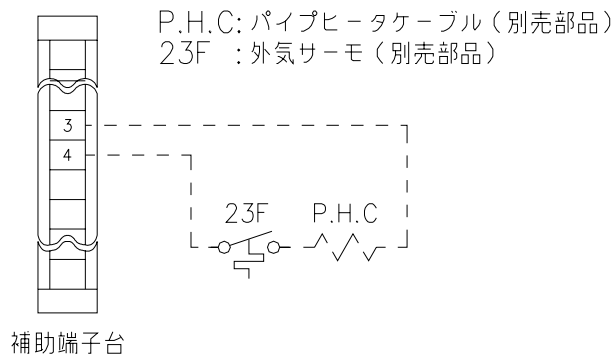
15. 別売部品



15-2. パイプヒータケーブル

- ① 中間期および冬期に配管中の水が凍結する危険がある場合には、パイプヒータケーブルを使用することができます。
- ② パイプヒータケーブルの結線は、下図に示すように行ってください。

パイプヒータケーブルの結線





特殊仕様一覧

○：対応可 ×：対応不可 -：対応対象外

型 式	RUA-SB	18005-A/B	21205-A/B	23605-A/B	30005-A/B	31505-A	35505-B	42505-A/B	50005-A/B	60005-A/B	61005-A
異電圧(400V)		○	○	○	○	○	○	○	○	○	○
年間冷却運転		○	○	○	○	○	○	○	○	○	○
ブ ラ イ ン		○	○	○	○	○	○	○	○	○	○
公共建築工事仕様		○	○	○	○	○	○	○	○	○	○
耐塩害仕様		○	○	○	○	○	○	○	○	○	○
耐重塩害仕様		○	○	○	○	○	○	○	○	○	○
進相コンデンサ取付		○	○	○	○	○	○	○	○	○	○
塗装色変更		○	○	○	○	○	○	○	○	○	○

その他の変更などについては、別途お問合せください。

Ⅱ. 異電圧仕様

1. 仕様表

異電圧仕様



50Hz機 : RUA-SB18005V-A, SB21205V-A, SB23605V-A, SB30005V-A, SB31505V-A

項目		形名	RUA-SB18005V-A	RUA-SB21205V-A	RUA-SB23605V-A	RUA-SB30005V-A	RUA-SB31505V-A
冷却能力 (注1) (kW)			160	180	212	265	315
外觀	塗装色	ブロンズソルト(マニール5Y5.9/0.8)					
	外形寸法	高さ (mm)	2,400	2,400	2,400	2,400	2,400
		幅 (mm)	2,300	2,300	2,800	3,300	3,300
		奥行 (mm)	2,000	2,000	2,000	2,000	2,000
製品質量 (kg)			2,140	2,150	2,480	2,710	2,710
運転質量 (kg)			2,200	2,220	2,560	2,800	2,800
電気特性	電源	三相400V-50Hz					
	運転電流 (A)		84.5	99.0	116	144	178
	消費電力 (kW)		48.2	56.1	65.4	83.0	104
	(注1) 力率 (%)		82	82	82	83	84
	(注2) 始動電流 (A)		226	271	304	388	400
圧縮機	形式	半密閉スクリーチャー					
	台数	1					
	電動機 (kW)・(極数)	45 (2P)	52.5 (2P)	60 (2P)	75 (2P)	90 (2P)	
	始動方式	スター・デルタ始動					
クランクケースヒータ (W)		-					
冷凍機油	種類	カストロールSW220					
	充填量 (L)	24		32			
クーラヒータ (W)		-					
アキュムレータヒータ (W)		-					
空気熱交換器		プレートフィンコイル					
送風装置	送風機	プロペラ式×4			プロペラ式×6		
	台数	4			6		
	風量 (m ³ /min)	1,174			1,635	1,762	
	電動機 (kW)・(極数)	0.9 (8P)					
冷却器	形式	満液式					
	冷水	標準流量 (L/min)	459	516	608	760	903
		水圧損失 (kPa)	24.4	23.6	24.8	29.4	40.2
		流量範囲 (L/min)	300~900	350~1,050	400~1,200	500~1,450	600~1,450
系内最小保有水量 (L)		641	755	840	1,068	1,122	
冷媒	種類	R134a					
	封入量 (kg)	70	60	68	94	97	
	制御方式	電子膨脹弁					
容量制御 (%)		0-23-45-54-70-83-100	0-23-45-54-70-83-100	0-23-45-54-70-83-100	0-23-45-54-70-83-100	0-23-35-50-73-85-100	
運転調整装置		マイコンコントローラによる出口水温制御					
使用範囲	冷水出口温度 (°C)	5~20					
	外気温度 (°C)	-5~43					
保護装置		高圧スイッチ、圧縮機オーバーロード、ファンモータ過熱防止サモ、オイルレベルスイッチ、オイルセパレータヒータ、逆相防止リレー、溶栓、安全弁 (SB18005-Aを除く)、断水センサ、マイコンコントローラ (凍結防止、低水量、低圧保護、圧縮機モータ過熱防止、吐出温度、油圧保護、サミツ異常)					
配管口径	冷水	入口 (A)	100				
		出口 (A)	100				
		水抜き口 (A)	10				
		空気抜き口 (A)	8				
		ドレン口 (A)	-				
騒音値 (注4) (dBA)		63	64	65	65	65	
法定冷凍トン (トン)		17.0	20.5	24.4	29.6	29.6	
高圧ガス保安法手続区分		不要		製造届			

注1. 冷却能力および電気特性は、下記JIS条件の値です。

冷却 : 冷水入口温度 12°C/冷水出口温度 7°C、室外吸込空気温度 35°CDB

注2. 電源電圧は変動があった場合でも、±10%を超えないようにすること。

注3. 水熱交換器 常用圧力 : 0.98MPa 以下、耐圧試験圧力 : 1.47MPa

注4. 騒音値は反射音の少ない場所で測定したものです。実際の据付状態では周囲の騒音や反射の影響を受け、表示値より大きくなります。

1. 仕様表

異電圧仕様



50Hz機 : RUA-SB42505V-A, SB50005V-A, SB60005V-A, SB61005V-A

項目		形名	RUA-SB42505V-A	RUA-SB50005V-A	RUA-SB60005V-A	RUA-SB61005V-A
冷却能力 (注1) (kW)			355	425	500	610
外観	塗装色		ブロンズソールト(マンセル5Y5.9/0.8)			
	外形寸法	高さ (mm)	2,400	2,400	2,400	2,400
		幅 (mm)	4,550	5,550	5,550	5,550
		奥行 (mm)	2,000	2,000	2,000	2,000
製品質量 (kg)			3,760	4,480	4,620	4,620
運転質量 (kg)			3,890	4,630	4,790	4,790
電気特性	電源		三相 400V 50Hz			
	運転電流 (A)		198	232	288	360
	消費電力 (kW)		111	132	161	208
	(注1) 力率 (%)		81	82	81	83
	(注2) 始動電流 (A)		370	420	532	580
圧縮機	形式		半密閉スクリーチャー形			
	台数		2			
	電動機 (kW)・(極数)		52.5 (2P) × 2	60 (2P) × 2	67.5 (2P) × 2	75 (2P) × 2
	始動方式		スター・デルタ始動			
冷凍機油	種類		カストロールSW220			
	充填量 (L)		24 × 2		32 × 2	
クーラヒータ (W)			-			
アキュムレータヒータ (W)			-			
空気熱交換器			プレートフィンコイル			
送風装置	送風機		プロペラ式 × 8	プロペラ式 × 12		
	台数		8	12		
	風量 (m³/min)		2,349	3,270		
	電動機 (kW)・(極数)		0.9 (8P)			
冷却器	形式		満液式			
	(注3) 水	標準流量 (L/min)	1,020	1,220	1,430	1,750
		水圧損失 (kPa)	21.1	51.9	54.9	79.0
		流量範囲 (L/min)	700~1,900	800~1,900	900~2,100	1,000~2,100
系内最小保有水量 (L)			1,513	1,780	2,136	2,172
冷媒	種類		R134a			
	封入量 (kg)		59 × 2	75 × 2	85 × 2	96 × 2
	制御方式		電子膨脹弁			
容量制御 (%)			0-23-35-50-73-85-100	0-23-35-50-73-85-100	0-23-35-50-73-85-100	0-23-35-50-73-85-100
運転調整装置			マイコンコントローラによる出口水温制御			
使用範囲	冷水出口温度 (°C)		5~20			
	外気温度 (°C)		-5~43			
保護装置			高圧スイッチ、圧縮機オーバーロード、ファンモータ過熱防止サモ、オイルレベルスイッチ、オイルセパレータヒータ、逆相防止リレー、溶栓、安全弁、断水センサ、 マイコンコントローラ(凍結防止、低水量、低圧保護、圧縮機モータ過熱防止、吐出温度、油圧保護、サミタ異常)			
配管口径	冷水	入口 (A)	125			
		出口 (A)	125			
		水抜き口 (A)	10			
		空気抜き口 (A)	8			
	ドレン口 (A)	-				
騒音値 (注4) (dBA)			66	66	67	67
正面(スイッチ側)1m、高さ1.5m						
法定冷凍トン (t)			41.0	48.8	59.2	59.2
高圧ガス保安法手続区分			製造届		許可申請	

注1. 冷却能力および電気特性は、下記JIS条件の値です。

冷却 : 冷水入口温度 12°C/冷水出口温度 7°C、室外吸込空気温度 35°CDB

注2. 電源電圧は変動があった場合でも、±10%を超えないようにすること。

注3. 水熱交換器 常用圧力 : 0.98MPa 以下、耐圧試験圧力 : 1.47MPa

注4. 騒音値は反射音の少ない場所で測定したものです。実際の据付状態では周囲の騒音や反射の影響を受け、表示値より大きくなります。

1. 仕様表

異電圧仕様



60Hz機 : RUA-SB18005V-B, SB21205V-B, SB23605V-B, SB30005V-B

項目		形名	RUA-SB18005V-B	RUA-SB21205V-B	RUA-SB23605V-B	RUA-SB30005V-B
冷却能力 (注1) (kW)			180	212	236	300
外観	塗装色		ブロンズソールト(マンセル5Y5.9/0.8)			
	外形寸法	高さ (mm)	2,400	2,400	2,400	2,400
		幅 (mm)	2,300	2,300	2,800	3,300
		奥行 (mm)	2,000	2,000	2,000	2,000
製品質量 (kg)			2,140	2,150	2,480	2,710
運転質量 (kg)			2,200	2,220	2,560	2,800
電気特性	電源		三相400V-60Hz			
	運転電流 (A)		102	126	149	178
	消費電力 (kW)		59.7	74.2	84.2	102
	(注1) 力率 (%)		85	85	82	83
	(注2) 始動電流 (A)		249	298	335	428
圧縮機	形式		半密閉スクリーチャー形			
	台数		1			
	電動機 (kW)・(極数)		45 (2P)	52.5 (2P)	60 (2P)	75 (2P)
	始動方式		スター・デルタ始動			
冷凍機油	種類		カストロールSW220			
	充填量 (L)		24		32	
クーラヒータ (W)			-			
アキュムレータヒータ (W)			-			
空気熱交換器			プレートフィンコイル			
送風装置	送風機		プロペラ式×4		プロペラ式×6	
	台数		4	4	6	6
	風量 (m ³ /min)		1,225	1,225	1,707	1,838
	電動機 (kW)・(極数)		0.9 (8P)			
冷却器	形式		満液式			
	(注3) 水	標準流量 (L/min)	516	608	677	860
		水圧損失 (kPa)	30.3	32.1	30.3	37.0
		流量範囲 (L/min)	300～900	350～1,050	400～1,200	500～1,450
系内最小保有水量 (L)			641	755	840	1,068
冷媒	種類		R134a			
	封入量 (kg)		70	60	68	97
	制御方式		電子膨脹弁			
容量制御 (%)			0-23-45-54-70-83-100	0-23-45-54-70-83-100	0-23-45-54-70-83-100	0-23-45-54-70-83-100
運転調整装置			マイコンコントローラによる出口水温制御			
使用範囲	冷水出口温度 (°C)		5～20			
	外気温度 (°C)		-5～43			
保護装置			高圧スイッチ、圧縮機オーバーロード、ファンモータ過熱防止サモ、オイルレベルスイッチ、オイルセパレータヒータ、逆相防止リレー、溶栓、安全弁、断水センサ、マイコンコントローラ(凍結防止、低水量、低圧保護、圧縮機モータ過熱防止、吐出温度、油圧保護、サミタ異常)			
配管口径	冷水	入口 (A)	100			
		出口 (A)	100			
		水抜き口 (A)	10			
		空気抜き口 (A)	8			
		ドレン口 (A)	-			
騒音値 (注4) (dBA)			65	66	67	67
正面(スイッチ側)1m,高さ1.5m						
法定冷凍トン (トン)			20.6	24.7	29.5	29.5
高圧ガス保安法手続区分			製造届			

注1. 冷却能力および電気特性は、下記JIS条件の値です。

冷却：冷水入口温度 12°C/冷水出口温度 7°C、室外吸込空気温度 35°CDB

注2. 電源電圧は変動があった場合でも、±10%を超えないようにすること。

注3. 水熱交換器 常用圧力：0.98MPa 以下、耐圧試験圧力：1.47MPa

注4. 騒音値は反射音の少ない場所で測定したものです。実際の据付状態では周囲の騒音や反射の影響を受け、表示値より大きくなります。

仕様表

空冷式冷却専用スクリーチャー 60~240馬力

1. 仕様表

異電圧仕様



60Hz機 : RUA-SB35505V-B, SB42505V-B, SB50005V-B, SB60005V-B

項目		形名	RUA-SB35505V-B	RUA-SB42505V-B	RUA-SB50005V-B	RUA-SB60005V-B
冷却能力 (注1) (kW)			355	425	500	600
外觀	塗装色		フロンツォルト(マゼム5Y5.9/0.8)			
	外形寸法	高さ (mm)	2,400	2,400	2,400	2,400
		幅 (mm)	4,150	4,550	5,550	5,550
	奥行 (mm)	2,000	2,000	2,000	2,000	
製品質量 (kg)			3,590	3,760	4,480	4,620
運転質量 (kg)			3,700	3,890	4,630	4,790
電気特性	電源		三相 400V 60Hz			
	運転電流 (A)		205	252	298	371
	消費電力 (kW)		120	148	169	209
	力率 (%)		84	85	82	81
	始動電流 (A)		352	424	484	613
圧縮機	形式		半密閉スクリーチャー形			
	台数		2			
	電動機 (kW)・(極数)		45 (2P) × 2	52.5 (2P) × 2	60 (2P) × 2	67.5 (2P) × 2
	始動方式		スター・デルタ始動			
	クランクケースヒータ (W)		-			
冷凍機油	種類		カストロールSW220			
	充填量 (L)		24 × 2		32 × 2	
クーラヒータ (W)			-			
アキュムレータヒータ (W)			-			
空気熱交換器			プレートフィンコイル			
送風装置	送風機		プロペラ式 × 8		プロペラ式 × 12	
	台数		8		12	
	風量 (m ³ /min)		2,353	2,450	3,414	3,414
	電動機 (kW)・(極数)		0.9 (8P)			
冷却器	形式		満液式			
	冷水	標準流量 (L/min)	1,020	1,220	1,430	1,720
		水圧損失 (kPa)	26.7	29.2	69.9	76.4
	流量範囲 (L/min)	600~1,800	700~1,900	800~1,900	900~2,100	
系内最小保有水量 (L)			1,264	1,513	1,780	2,136
冷媒	種類		R134a			
	封入量 (kg)		70 × 2	59 × 2	80 × 2	90 × 2
	制御方式		電子膨脹弁			
容量制御 (%)			0-23-35-50-73-85-100	0-23-35-50-73-85-100	0-23-35-50-73-85-100	0-23-35-50-73-85-100
運転調整装置			マイコンコントローラによる出口水温制御			
使用範囲	冷水出口温度 (°C)		5~20			
	外気温度 (°C)		-5~43			
保護装置			高圧スイッチ、圧縮機オーバーロード、ファンモータ過熱防止サモ、オイルレベルスイッチ、オイルセパレータヒータ、逆相防止リレー、溶栓、安全弁、断水センサ、マイコンコントローラ(凍結防止、低水量、低圧保護、圧縮機モータ過熱防止、吐出温度、油圧保護、サミタ異常)			
配管口径	冷水	入口 (A)	125			
		出口 (A)	125			
		水抜き口 (A)	10			
	空気抜き口 (A)	8				
	ドレン口 (A)	-				
騒音値 (注4) (dBA)			67	68	68	69
法定冷凍トン (トン)			41.2	49.4	59.0	59.0
高圧ガス保安法手続区分			製造届		許可申請	

注1. 冷却能力および電気特性は、下記JIS条件の値です。

冷却 : 冷水入口温度 12°C/冷水出口温度 7°C、室外吸込空気温度 35°CDB

注2. 電源電圧は変動があった場合でも、±10%を超えないようにすること。

注3. 水熱交換器 常用圧力 : 0.98MPa 以下、耐圧試験圧力 : 1.47MPa

注4. 騒音値は反射音の少ない場所で測定したものです。実際の据付状態では周囲の騒音や反射の影響を受け、表示値より大きくなります。

2. 電気配線仕様

異電圧仕様



標準仕様に記載してあります注意点を必ずお読みください。

電源配線仕様

			RUA-SB18005V-A/B	RUA-SB21205V-A/B	RUA-SB23605V-A/B
電源電線太さ	こう長20m以下	mm ²	撚線60/撚線60	撚線60/撚線100	撚線100/撚線150
	こう長50m以下	mm ²	撚線60/撚線60	撚線60/撚線100	撚線100/撚線150
アース線太さ		mm ²	8/8	8/14	14/14
電源ヒューズ容量		A	125/150	150/200	200/200
電源スイッチ容量		A	200/200	200/200	200/200
電源トランス容量		kVA	84/101	98/125	114/147
制御(渡り)線太さ		mm ²	0.75	0.75	0.75
漏電遮断器容量		A	125/150	150/200	200/200
漏電遮断器感度電流		mA	100/200	200/200	200/200

			RUA-SB30005V-A/B	RUA-SB31505V-A,35505V-B	RUA-SB42505V-A/B
電源電線太さ	こう長20m以下	mm ²	撚線100/撚線150	撚線150/撚線200	撚線200/撚線250
	こう長50m以下	mm ²	撚線100/撚線150	撚線150/撚線200	撚線200/撚線250
アース線太さ		mm ²	14/22	22/22	22/22
電源ヒューズ容量		A	200/250	250/250	300/400
電源スイッチ容量		A	200/300	300/300	300/400
電源トランス容量		kVA	143/176	176/203	196/250
制御(渡り)線太さ		mm ²	0.75	0.75	0.75
漏電遮断器容量		A	200/250	250/250	300/400
漏電遮断器感度電流		mA	200/200	200/200	200/200

			RUA-SB50005V-A/B	RUA-SB60005V-A/B	RUA-SB61005V-A
電源電線太さ	こう長20m以下	mm ²	撚線250/撚線150x2	撚線100x2/撚線150x2	撚線150x2
	こう長50m以下	mm ²	撚線250/撚線150x2	撚線100x2/撚線150x2	撚線150x2
アース線太さ		mm ²	22/22	22/38	38
電源ヒューズ容量		A	400/400	400/500	500
電源スイッチ容量		A	400/400	400/600	600
電源トランス容量		kVA	229/295	285/368	357
制御(渡り)線太さ		mm ²	0.75	0.75	0.75
漏電遮断器容量		A	400/400	400/500	500
漏電遮断器感度電流		mA	200/200	200/500	500

- 電源電線太さは、電圧降下2%以下の場合を示します。
- ヒューズ容量は、B種ヒューズを示します。
- 運転条件による最高こう長などは、現場の条件に基づき内線規定により決定してください。
- 電源トランスは表の値以上のものを選定してください。

Ⅲ. 年間運転仕様

1. 使用範囲

年間運転仕様



項目	機種 RUA-SB	18005Y-A/B	21205Y-A/B	23605Y-A/B	30005Y-A/B	31505Y-A
電源電圧		定格電圧の±10%以内、相間バランス±2%以内				
標準冷水量	L/min	459/516	516/608	608/677	760/860	903
標準水圧損失	kPa	24.4/30.3	23.6/32.1	24.8/30.3	29.4/37.0	40.2
流量範囲	L/min	300～900	350～1,050	400～1,200	500～1,450	600～1,450
冷水出口温度	°C	5～20				
冷却時外気温度	°C	-10～43				
系内最低保有水量	L	641	755	840	1,068	1,122

項目	機種 RUA-SB	35505Y-B	42505Y-A/B	50005Y-A/B	60005Y-A/B	61005Y-A
電源電圧		定格電圧の±10%以内、相間バランス±2%以内				
標準冷水量	L/min	1,020	1,020/1,220	1,220/1,430	1,430/1,720	1,720
標準水圧損失	kPa	26.7	21.1/29.2	51.9/69.9	54.9/69.9	76.4
流量範囲	L/min	600～1,800	700～1,900	800～1,900	900～2,100	1,000～2,100
冷水出口温度	°C	5～20				
冷却時外気温度	°C	-10～43				
系内最低保有水量	L	1,264	1,513	1,780	2,136	2,172

《使用上の注意》

1. 流量範囲外で使用すると、クーラの局部凍結や、能力低下、チューブの侵食、スケール付着の原因を招きます。使用範囲内としてください。
2. 冷水の温度変化がはげしく頻繁に発停を繰り返すと、ユニットの寿命に影響を及ぼします。冷水保有水量は、系内最低保有水量以上を確保するタンクまたは配管系を設けてください。また、保有水量の計算は、配管流路で、最も水量が少なくなる部分で計算してください。（ヘッダー間でバイパス管がある場合。三方弁でバイパスしている状態等）
3. ユニット始動（プルダウン運転）時の冷水出口温度は、25℃以下で使用してください。水蓄熱等で保有水量が多いなど、プルダウン運転が1時間以上続く場合は、3方弁等を設けユニット運転範囲内で使用してください。
4. 一日の運転／停止操作発停回数は、原則的には3回以内とし、頻繁な運転／停止は避けるようにしてください。また、複数台のユニットを群発停により、能力制御またはローテーションを行う場合は、特殊仕様対応が必要になります。

IV. ブライン仕様



1. 使用範囲

1. 使用ブライン

防錆剤入エチレングリコールとします。
その他のブラインを使用する場合は、性能等異なりますので別途問い合わせください。

2. ユニット使用限界

下表に示す範囲で、使用してください。

項目		機種 RUA-SB				
		18005R-A/B	21205R-A/B	23605R-A/B	30005R-A/B	31505R-A
ブライン出口温度範囲	°C	-10 ~ 15				
ブライン最大流量	L/min	900	1,050	1,200	1,450	1,450
ブライン最低流量 注1.	(出口温度0°C以上) L/min	230	270	310	350	340
	(出口温度-5°C) L/min	350	400	460	530	510
	(出口温度-7°C) L/min	420	480	550	630	620
	(出口温度-10°C) L/min	550	630	730	840	820
外気温度範囲	°C	-5 ~ 43				
最低ブライン保有量	L	641	755	840	1,068	1,122

項目		機種 RUA-SB				
		35505R-B	42505R-A/B	50005R-A/B	60005R-A/B	61005R-A
ブライン出口温度範囲	°C	-10 ~ 15				
ブライン最大流量	L/min	1,800	1,900	1,900	2,100	2,100
ブライン最低流量 注1.	(出口温度0°C以上) L/min	460	530	440	510	490
	(出口温度-5°C) L/min	690	800	670	770	740
	(出口温度-7°C) L/min	820	950	810	920	900
	(出口温度-10°C) L/min	1,090	1,260	1,080	1,240	1,210
外気温度範囲	°C	-5 ~ 43				
最低ブライン保有量	L	1,264	1,513	1,780	2,136	2,172

注1. ブライン最低流量は、ブライン出口水温により異なります。設定されたブライン出口最低温度に対応した最低流量を以上の範囲で使用願います。
(上記表以外の温度の場合は各温度間の流量から比例計算してください。)

3. ユニットの性能とブライン濃度

(1) ブラインスクリーチャーの能力については、能力表を参照ください。
また、ブライン(エチレングリコール)濃度は

(ブライン出口温度) - (8°C) がその凍結温度になるような下記濃度としています。

ブライン出口温度(°C)	+5	0	-5	-7	-10
エチレングリコール濃度(wt%)	11	20	28	30	34

(2) 市販されているエチレングリコールは、一般に防食剤を添加した水溶液のため、入手する原液の濃度を確認した上で、下記の例に従って必要濃度を決めてください。

[例] ブライン出口-5°Cで、ナイブラインZ1の場合、原液が74.5%の水溶液とすると、エチレングリコール28wt%濃度はナイブラインZ1では

$$28\text{wt}\% \times 1 \div 0.745 = 38 \text{ wt}\% \text{ となります。}$$

2. 能力表

ライン仕様



50Hz

機種 RUA-	外気温度 °C	冷水出口 温度 °C	冷却能力 kW	入力 kW	冷水	
					流量 L/min	水圧損失 kPa
SB18005R-A	25	-10	85.4	33.8	450	29.5
		-7	99.5	35.2	514	35.9
		-5	110.0	36.2	559	40.5
		0	138.0	38.3	681	53.6
	30	2	150.0	39.2	731	59.3
		-10	80.0	36.2	421	26.2
		-7	93.4	37.7	483	32.0
		-5	103.0	38.8	525	36.1
	35	0	130.0	41.0	641	48.1
		2	141.0	41.9	689	53.2
		-10	74.4	39.2	392	23.0
		-7	87.1	40.8	450	28.2
SB21205R-A	25	-5	96.1	41.9	490	31.9
		0	122.0	44.1	600	42.6
		2	133.0	45.1	645	47.2
		-10	97.1	38.6	512	29.1
	30	-7	113.0	40.4	584	35.4
		-5	124.0	41.6	633	39.7
		0	156.0	44.2	769	52.4
		2	168.0	45.4	820	57.2
	35	-10	91.1	41.5	480	25.9
		-7	106.0	43.4	549	31.6
		-5	117.0	44.7	596	35.5
		0	147.0	47.4	725	47.0
SB23605R-A	25	2	159.0	48.6	773	51.4
		-10	84.9	45.0	447	22.8
		-7	99.1	46.9	512	27.8
		-5	109.0	48.3	557	31.4
	30	0	138.0	51.0	679	41.7
		2	149.0	52.2	725	45.7
		-10	114.0	46.2	599	30.3
		-7	132.0	48.0	683	36.6
	35	-5	145.0	49.4	741	41.1
		0	182.0	52.3	899	54.0
		2	198.0	53.5	964	59.6
		-10	107.0	49.4	564	27.1
SB30005R-A	25	-7	125.0	51.4	644	32.9
		-5	137.0	52.9	699	37.0
		0	172.0	55.8	850	48.7
		2	187.0	57.1	911	53.8
	30	-10	100.0	53.4	528	24.0
		-7	117.0	55.4	603	29.2
		-5	129.0	57.0	656	32.9
		0	162.0	59.9	798	43.5
	35	2	176.0	61.2	857	48.1
		-10	143.0	58.1	753	36.2
		-7	166.0	60.7	857	43.6
		-5	182.0	62.6	928	48.8
SB31505R-A	25	0	227.0	66.5	1120	63.8
		2	246.0	68.2	1200	69.5
		-10	135.0	62.0	711	32.6
		-7	157.0	64.8	810	39.4
	30	-5	172.0	66.7	878	44.1
		0	216.0	70.7	1060	57.8
		2	233.0	72.5	1130	63.1
		-10	127.0	66.7	668	29.1
	35	-7	148.0	69.5	762	35.3
		-5	162.0	71.5	826	39.5
		0	203.0	75.6	1000	52.0
		2	220.0	77.3	1070	56.8

50Hz

機種 RUA-	外気温度 °C	冷水出口 温度 °C	冷却能力 kW	入力 kW	冷水	
					流量 L/min	水圧損失 kPa
SB42505R-A	25	-10	192	76.4	1010	25.9
		-7	223	79.8	1150	31.4
		-5	245	82.3	1250	35.2
		0	307	87.5	1520	46.2
	30	2	332	89.7	1620	50.4
		-10	180	82.1	946	23.1
		-7	209	85.7	1080	28.1
		-5	230	88.4	1170	31.5
	35	0	290	93.7	1430	41.5
		2	313	96.0	1520	45.4
		-10	167	89.0	882	20.3
		-7	195	92.7	1010	24.8
SB50005R-A	25	-5	215	95.6	1100	27.9
		0	271	101.0	1340	36.9
		2	294	103.0	1430	40.4
		-10	233	93.2	1220	65.7
	30	-7	269	96.9	1390	78.7
		-5	294	99.6	1500	87.5
		0	367	105.0	1810	114.0
		2	396	108.0	1930	124.0
	35	-10	219	99.6	1150	58.9
		-7	253	104.0	1310	70.7
		-5	277	107.0	1420	78.7
		0	347	112.0	1710	102.0
SB60005R-A	25	2	374	115.0	1820	112.0
		-10	205	108.0	1080	52.4
		-7	237	112.0	1230	62.8
		-5	260	115.0	1330	70.1
	30	0	326	121.0	1610	91.6
		2	352	123.0	1710	100.0
		-10	277	113.0	1460	70.7
		-7	319	118.0	1650	84.2
	35	-5	348	121.0	1780	93.4
		0	430	129.0	2120	119.0
		2	466	132.0	2270	131.0
		-10	261	120.0	1380	63.7
SB61005R-A	25	-7	301	126.0	1560	75.9
		-5	329	130.0	1680	84.3
		0	408	137.0	2010	108.0
		2	442	141.0	2150	118.0
	30	-10	245	129.0	1290	56.8
		-7	283	135.0	1460	67.8
		-5	310	139.0	1580	75.4
		0	384	147.0	1890	96.9
	35	2	417	150.0	2030	107.0
		-10	350	139.0	1840	108.0
		-7	395	146.0	2040	124.0
		-5	427	150.0	2180	135.0
SB61005R-A	25	0	513	159.0	2530	164.0
		2	551	163.0	2680	177.0
		-10	343	151.0	1800	104.0
		-7	386	158.0	2000	119.0
	30	-5	417	163.0	2120	129.0
		0	500	173.0	2470	157.0
		2	537	177.0	2610	169.0
		-10	344	164.0	1760	99.7
	35	-7	377	172.0	1950	114.0
		-5	406	177.0	2070	123.0
		0	497	190.0	* 2100	110.0
		2	529	194.0	* 2100	110.0

注. ブラインの出入口温度差3°C、冷却水の出入口温度差5°Cの場合を示し
 なお、ブライン濃度は、ブライン出口温度に応じて下記濃度としています。

ブライン出口温度 (°C)	+2	0	-5	-7	-10
エチレングリコール濃度 (W%)	17	20	28	30	34

また、*印は水量制限のため最大流量値としていますので3°C以上の温度

2. 能力表

ライン仕様



60Hz

機種 RUA-	外気温度 °C	冷水出口 温度 °C	冷却能力 kW	入力 kW	冷水	
					流量 L/min	水圧損失 kPa
					SB18005R-B	25
		-7	113	43.5	585	45.5
		-5	124	44.8	634	50.9
		0	156	47.5	769	67.1
		2	168	48.7	820	73.2
	30	-10	91	44.6	481	33.4
		-7	106	46.5	550	40.6
		-5	117	47.9	596	45.6
		0	147	50.7	725	60.2
		2	159	52.0	774	65.9
	35	-10	85	48.2	448	29.3
		-7	99	50.1	513	35.8
		-5	109	51.6	558	40.4
		0	138	54.4	680	53.5
		2	149	55.7	726	58.6
SB21205R-B	25	-10	116	50.7	610	40.2
		-7	134	53.0	693	48.5
		-5	147	54.8	750	54.2
		0	183	58.4	905	70.6
		2	199	60.1	969	77.8
	30	-10	109	54.4	574	36.0
		-7	126	56.9	653	43.4
		-5	138	58.8	706	48.5
		0	173	62.5	853	63.4
		2	188	64.2	913	69.7
	35	-10	102	59.0	537	31.9
		-7	119	61.6	614	38.8
		-5	130	63.5	664	43.4
		0	162	67.2	800	56.3
		2	176	68.9	856	62.0
SB23605R-B	25	-10	128	60.6	676	37.7
		-7	149	63.0	769	45.5
		-5	163	64.8	833	50.9
		0	203	68.6	1000	65.7
		2	220	70.2	1070	72.2
	30	-10	121	63.8	637	33.9
		-7	140	66.6	726	40.9
		-5	154	68.6	786	45.7
		0	192	72.5	947	59.4
		2	208	74.3	1010	65.3
	35	-10	113	68.2	596	30.0
		-7	132	71.1	681	36.4
		-5	145	73.2	738	40.8
		0	181	77.2	891	53.1
		2	196	78.8	954	58.5
SB30005R-B	25	-10	167	70.0	878	47.9
		-7	191	73.1	985	56.3
		-5	206	75.1	1050	61.5
		0	251	79.1	1240	76.6
		2	270	80.8	1320	82.9
	30	-10	163	75.3	861	46.2
		-7	187	78.7	965	54.2
		-5	202	81.0	1030	59.1
		0	245	85.4	1210	73.3
		2	262	87.3	1280	78.5
	35	-10	160	81.4	841	44.3
		-7	182	85.1	941	51.8
		-5	197	87.6	1000	56.4
		0	239	92.6	1180	69.8
		2	255	94.7	1240	74.6

60Hz

機種 RUA-	外気温度 °C	冷水出口 温度 °C	冷却能力 kW	入力 kW	冷水	
					流量 L/min	水圧損失 kPa
					SB35505R-B	25
		-7	224	87.0	1160	40.3
		-5	246	89.7	1250	45.1
		0	307	95.2	1510	58.5
		2	333	97.8	1620	64.3
	30	-10	181	89.2	952	29.6
		-7	210	93.1	1090	36.0
		-5	231	95.9	1180	40.4
		0	289	102.0	1430	52.5
		2	314	104.0	1530	57.8
	35	-10	168	96.4	886	26.0
		-7	196	100.0	1020	31.8
		-5	216	103.0	1100	35.7
		0	271	109.0	1340	46.7
		2	294	112.0	1430	51.5
SB42505R-B	25	-10	232	101.0	1220	36.8
		-7	269	106.0	1390	44.2
		-5	295	110.0	1500	49.3
		0	368	117.0	1810	63.9
		2	399	120.0	1940	70.4
	30	-10	219	109.0	1150	33.0
		-7	253	114.0	1310	39.6
		-5	278	118.0	1420	44.2
		0	347	125.0	1710	57.5
		2	376	128.0	1830	63.2
	35	-10	204	118.0	1080	29.2
		-7	238	123.0	1230	35.4
		-5	261	127.0	1330	39.6
		0	325	134.0	1600	51.1
		2	353	138.0	1720	56.2
SB50005R-B	25	-10	277	122.0	1460	90.4
		-7	320	127.0	1650	108.0
		-5	350	131.0	1780	120.0
		0	432	138.0	2130	153.0
		2	468	141.0	2280	167.0
	30	-10	262	129.0	1380	81.4
		-7	302	134.0	1560	97.1
		-5	330	138.0	1680	108.0
		0	408	146.0	2020	138.0
		2	443	149.0	2160	152.0
	35	-10	245	138.0	1290	72.2
		-7	283	143.0	1460	86.4
		-5	310	148.0	1580	96.2
		0	384	155.0	1900	124.0
		2	417	158.0	2030	136.0
SB60005R-B	25	-10	343	143.0	1810	104.0
		-7	388	149.0	2000	120.0
		-5	419	154.0	2140	130.0
		0	504	162.0	2490	159.0
		2	541	166.0	2630	171.0
	30	-10	336	154.0	1770	101.0
		-7	379	161.0	1960	115.0
		-5	409	166.0	2090	125.0
		0	492	175.0	2430	152.0
		2	527	179.0	2570	164.0
	35	-10	328	167.0	1730	96.3
		-7	370	174.0	1910	110.0
		-5	399	180.0	2030	119.0
		0	479	190.0	* 2100	117.0
		2	512	194.0	* 2100	113.0

注. ブラインの出入口温度差3°C、冷却水の出入口温度差5°Cの場合を示します。
 なお、ブライン濃度は、ブライン出口温度に応じて下記濃度としています。

ブライン出口温度 (°C)	+2	0	-5	-7	-10
エチレングリコール濃度 (W%)	17	20	28	30	34

また、*印は水量制限のため最大流量値としていますので3°C以上の温度

3. 使用上の注意

ライン仕様



以下の使用上の注意のほか、取扱説明書および技術資料に記載してある内容を充分お読みのうえ、据付けおよび使用してください。

(1) 電源について

- a. 設計条件時の入力に比較し、運転立ち上がり時の入力は、非常に大きな値となります。
従って、電源容量は、ライン温度の高い運転立ち上がり(最大入力)時を考慮して設計してください。
- b. 電源電圧の変動は、定格電圧の±10%の範囲で使用してください。
- c. 電源電圧間の電圧不平衡は2%以内で使用してください。

(2) ブラインの濃度管理

ブライン濃度が薄いと、凍結/パンク・バクテリアの発生などのトラブルの原因となりますので、ブライン出口温度によって定まる濃度を常に保つよう定期的にチェックしてください。
また、ブラインを希釈するときは、原液の濃度に注意してください。

(3) ブライン流量

範囲を越えて使用すると、クーラの局部凍結や、能力低下を招きます。使用限界内としてください。

(4) ブライン蓄熱タンク

ブラインの温度変化がはげしく頻繁に発停を繰り返すと、ユニットの寿命に影響を及ぼします。
ブライン保有量は、上記表のブライン保有量以上を確保するタンクまたは配管系を設けてください。

(5) 冬期に運転を行う場合には、年間運転(特殊仕様対応)対応をする必要があります。

(6) 冬期に運転をおこなう場合(特殊仕様対応)で、ユニットが冬期季節風に直接さらされる場合は、空気側コイル面に、ウインドバッフル(強風遮へい板)を別途取り付けする必要があります。

(7) 冬期に運転をおこなう場合(特殊仕様対応)で、積雪がある地域では、防雪フードを取り付ける必要があります。
防雪フードを取り付けない場合は、故障停止する可能性があります。(8) ユニット始動(プルダウン運転)時に、冷水出口温度が使用範囲外であっても、25℃以下で運転するようにしてください。
水蓄熱等で保有水量が多い場合で、1時間以上経過後も使用範囲内にならない場合は、3方弁等を設け使用範囲内になるようにしてください。
なお、25℃より高い温度で運転されますとユニットが独自に判断を行い、運転待機状態、又は故障停止することがあります。

(9) 水熱交換器への異物の流入を防ぐために入口側配管接続部には、20メッシュ程度のストレーナを必ず取り付けください。

(10) ポンプの運転は、必ずポンプ連動用信号を使用してください。

この製品は、満液式クーラを使用していますので、ポンプ連動用信号を使用しない場合は、クーラ内の水が急速に凍結し、故障が発生する恐れがあります。
製品電源投入時は、必ずポンプの電源を投入し、ポンプ連動用信号でポンプの自動運転ができる必要があります。
(ポンプ連動端子は、クーラ凍結防止動作として、ユニット停止直後の残留運転および、ユニット停止時に、水温および蒸発温度を検知した自動間欠運転を行います)
また、ポンプインターロック回路は、必ずポンプコンタクタおよびフロースイッチを直列に結線し配線してください。

V. 平成16年版 公共建築工事標準仕様

1. 対応仕様一覧

平成 16 年版公共建築工事標準仕様



項目	公共建築工事標準仕様 (平成16年版)	東芝キャリア 標準仕様	東芝キャリア 公共建築工事標準仕様						
1.3.1 チリング ユニット 1.3.1.1 一般事項	(1) 本項は、圧縮機用電動機の合計定格出力11kWを超えるチリングユニットに適用する。なお、5.5kW 以上 11kW以下のものは制御盤のみ適用し、その他は、製造者の標準仕様とする。 (2) チリングユニットは、「高圧ガス保安法」及び「冷凍保安規則」(昭和41年通商産業省令第51号)並びに「冷凍保安規則関係基準」の定めるところによる。	(1) 全機種、圧縮機用電動機の合計定格出力は11kW以上としている。 (2) 仕様通りの法規、基準により製作している。	同左						
1.3.1.2 構成	往復動圧縮機又はスクリーチャー圧縮機若しくはスクロール圧縮機、電動機、動力伝達装置、凝縮器、冷却器、安全装置、制御盤及び付属品からなるものとする。	仕様通り製作している。	同左						
1.3.1.3 往復動圧縮機	全密閉式又は半密閉式とする。また、容量制御は、吸入ガスの圧力若しくは温度又は冷水温度による自動制御とし、軽負荷起動装置を兼ね備えたものとする。	●仕様通り作成している。 ●圧縮機は半密閉式スクリーチャー型としている。 ●容量制御は冷水温度による。	同左						
1.3.1.4 スクリーチャー 圧縮機	往復動圧縮機の当該事項によるほか、次による。 (イ) 圧縮機本体は、鋳鉄製とし、内部に回転圧縮するねじれたロータを有し、分解及び内部点検ができる構造とする。 (ロ) 容量制御は、自動により作動する容量制御弁により低負荷まで制御できるものとし、軽負荷起動装置を兼ね備えたものとする。	●ツインスクリュー式半密閉圧縮機としている。 ●容量制御は冷水出口温度を感知してマイコンによる自動制御としている。また、軽負荷起動装置を備えている。	同左						
1.3.1.6 電動機	製造者標準品とする。	●圧縮機用電動機は、三相かご形誘導電動機を使用している。 ●送風機用電動機は、三相誘導電動機を使用している。	同左						
1.3.1.7 動力伝達装置	圧縮機の動力伝達装置は、電動機直結形とし、空冷式凝縮器用送風機の動力伝達装置は電動機直結形又はベルト駆動形(ベルトカバー付き又はケーシング付)とする。	●圧縮機の電動機は内蔵としている。 ●空冷式凝縮器の送風機は、電動機直結形としている。	同左						
1.3.1.8 凝縮器	形式及び構造は次による。 (イ) 水冷式円筒多管形凝縮器は、… (ロ) 水冷式円筒コイル形凝縮器及び水冷式二重管形凝縮器は、… (ハ) 空冷式凝縮器は、フィン付きコイル、送風機、電動機及びケーシングからなり、コイルの材質は、JIS H 3300 (銅及び銅合金継目無管) のC 1020、C 1201又はC 1220とし、フィンの材質は、JIS H 4000 (アルミニウム及びアルミニウム合金の板及び条)に規定するAL成分99%以上のものとする。 フィンは、アクリル系樹脂被膜等による耐食表面処理を行う。なお、フィンに損傷のおそれのないように、適当な防護処置を施す。 ケーシングは、鋼板製又はガラス繊維強化ポリエステル樹脂製で補強を施したものとする。なお、鋼板製の場合は、鋼板の板厚を表3.1.5 によるものとし、アクリル樹脂塗装、エポキシ樹脂塗装又はポリエステル樹脂塗装の防錆処理を行なう。 (ニ) プレート形熱交換器は、… 表3.1.5 空冷式凝縮器鋼板製ケーシングの板厚(単位mm)	●空冷式凝縮器としている。 ●フィン付きコイル、送風機及び電動機、及びケーシングからなっている。 ●コイル材質は、JIS H 3300 銅管のC 1220とし、フィンの材質は、JIS H 4000 アルミ系のA1050P (AL成分99%以上) を使用している。 ●フィンの防護処置は施していない。 ●フィンの耐食表面処理は施していない。 ●ケーシングはフレーム構造とし、JIS G3302 SGCC (溶融垂鉛メッキ鋼板)を使用し、ポリエステル樹脂焼付塗装を施し、防錆処理を行っている。 ●鋼板の板厚は仕様通りとしている。	●防護網を設ける。 ●フィンはアクリル系樹脂被膜による耐食表面処理を行なう。 ●その他、同左とする。						
<table border="1"> <thead> <tr> <th>圧縮機の合計出力</th> <th>板厚</th> </tr> </thead> <tbody> <tr> <td>37 kW 未 満</td> <td>1.0 以上</td> </tr> <tr> <td>37 kW 以 上</td> <td>1.2 以上</td> </tr> </tbody> </table>		圧縮機の合計出力	板厚	37 kW 未 満	1.0 以上	37 kW 以 上	1.2 以上		
圧縮機の合計出力	板厚								
37 kW 未 満	1.0 以上								
37 kW 以 上	1.2 以上								

1. 対応仕様一覧

平成 16 年版公共建築工事標準仕様



項目	公共建築工事標準仕様 (平成16年版)	東芝キャリア 標準仕様	東芝キャリア 公共建築工事標準仕様
1.3.1.9 冷却器	1.3.1.8「凝縮器」(イ)、(ロ)及び(ニ)による。 1.3.1.8 凝縮器 (イ) 水冷式円筒多管形凝縮器は、胴体を鋼板製溶接加工又は鋼管製、端部水室を鋳鉄製又は鋼板製溶接加工とし、管の掃除ができる構造とする。管は、JIS H 3300 (銅及び銅合金継目無管) のC 1020、C 1201又はC 1220による鋼管又はひれ付き鋼管とする。胴内部はさびを除去し、端部水室内部はエポキシ樹脂塗装又はアクリル樹脂塗装等の防錆処理を施す。	<ul style="list-style-type: none"> ● 冷却器は円筒多管形(満液式)としている。 ● 胴体は鋼管を使用し、端部水室は鋳鉄製を使用して管の掃除ができる構造としている。 ● 管はJIS H 3300 C1220によるひれ付鋼管を使用している。 ● 胴内部、端部水室内部はショットプラスト等にて酸化被膜を除去している。 	<ul style="list-style-type: none"> ● 端部水室内部は、エポキシ樹脂塗装による防錆処理を施す。 ● その他、同左
1.3.1.10 安全装置	次の保護機能を備える。 (イ) 凝縮圧力の過上昇のとき、また、蒸発圧力の過低下(全密閉圧縮機使用の場合を除く。)のとき作動する圧力保護制御機能 (ロ) 冷水及び冷却水の過度の減少又は断水のとき作動する断水保護制御機能 (ハ) 冷水の過冷却により作動する保護制御機能 (ニ) 強制潤滑装置を有する圧縮機の、油圧の低下により作動する油圧保護制御機能(圧縮機の油圧が0.1MPaを超える場合) (ホ) 圧縮機用電動機の過熱により作動する保護機能又は圧縮機の吐出ガスの過熱により作動する保護制御機能(開放形圧縮機の場合を除く。)	<ul style="list-style-type: none"> (イ) 高圧スイッチおよび、蒸発圧力の過低下防止のための保護機能(マイコン制御)を備えている。 (ロ) 断水センサ有。また、インターロック接続用端子を備えている。 (ハ) 凍結防止のための保護機能(マイコン制御)を備えている。 (ニ) 油圧低下防止のための保護機能(マイコン制御)を備えている。 (ホ) 圧縮機用電動機の過熱防止と吐出ガス過熱防止のための保護機能(マイコン制御)を備えている。 	同左
1.3.1.11 冷媒	特記による。	JIS K 1560 テトラフルオロエタン(HFC-134a)としている。	同左
1.3.1.12 保温保冷	製造者の標準仕様とする。	塩化ビニルシートを使用している。	同左
1.3.1.13 塗装	製造者の標準仕様とする。	フレーム及び制御盤ケーシングはポリエステル樹脂焼付塗装を施している。	同左

1. 対応仕様一覧

平成 16 年版公共建築工事標準仕様



項目	公共建築工事標準仕様 (平成16年版)	東芝キャリア 標準仕様	東芝キャリア 公共建築工事標準仕様																												
1.3.1.14 制御盤	<p>第2編1.2.2(制御及び操作盤)による。 1.2.2.1 制御及び操作盤 機器に付属される制御及び操作盤は、電気事業法、「電気設備に関する技術基準を定める省令」(平成9年通商産業省第52号)及び電気用品安全法に定めるところによるものとし、製造者の標準仕様とする。ただし、各編で指定された機器及び特記により指定された機器は、表2.1.6により次の各項を適用する。なお、この場合は原則として製造者の標準付属盤内に収納する。</p> <p>表2.1.6 制御及び操作盤の構成</p> <table border="1"> <thead> <tr> <th rowspan="2">機材名</th> <th colspan="2">チリングユニット 空気熱源ヒートポンプユニット</th> </tr> <tr> <th colspan="2">適用範囲</th> </tr> <tr> <th rowspan="2">項目</th> <th colspan="2">圧縮機の電動機出力の合計値</th> </tr> <tr> <th>30kWを超えるもの</th> <th>5.5kW以上 30kW以下のもの</th> </tr> </thead> <tbody> <tr> <td>過負荷及び欠相保護装置</td> <td>○</td> <td>○</td> </tr> <tr> <td>電流計</td> <td>○ *1</td> <td></td> </tr> <tr> <td>進相コンデンサー</td> <td>△</td> <td>△</td> </tr> <tr> <td>表示灯等</td> <td>○</td> <td>△</td> </tr> <tr> <td>接点及び端子</td> <td>○</td> <td>○</td> </tr> <tr> <td>運転時間計</td> <td>△</td> <td>△</td> </tr> </tbody> </table> <p>注1. 各機材ごとに○印の項目を適用し、△印の項目の適用は特記による。</p> <p>2. *1 は、圧縮機の電動機出力の合計値が37kW以上の場合に適用する。</p> <p>3. 0.2kW以下の電動機回路及び過電流遮断器の定格電流が15A(配線用遮断器の場合は20A)以下の単相電動機回路には、過負荷及び欠相保護装置を設けなくてもよい。また、1ユニットの装置で電動機自体に有効な保護サーモ等の焼損防止装置がある場合には、欠相保護装置を設けなくてもよい。</p> <p>4. 0.2kW以下の電動機回路及び過電流遮断器の定格電流が15A(配線用遮断器の場合は20A)以下の単相電動機回路には、電流計を設けなくてもよい。</p> <p>5. 0.2kW未満の三相電動機には、進相コンデンサーを設けなくてもよい。また、1ユニットの装置全体で力率が定格出力時0.9以上に確保できる場合は、部分的あるいは全体として省略してもよい。</p> <p>6. 主回路用の電磁接触器は、電動機及び進相コンデンサーが無電圧になるように設ける。また、スターデルタ始動の場合も同様とする。</p> <p>(イ) 過負荷及び欠相保護装置は、電動機ごとに設ける。過負荷及び欠相保護装置とは、過負荷及び欠相による過電流が生じた場合に自動的にこれを阻止し、電動機の焼損を防止できるものとする。なお、1ユニットの装置で、ユニットの電源に欠相が生じた場合に自動的にそのユニット全ての電動機を停止することができる場合は、欠相保護装置を電動機毎に設けなくてもよい。</p>	機材名	チリングユニット 空気熱源ヒートポンプユニット		適用範囲		項目	圧縮機の電動機出力の合計値		30kWを超えるもの	5.5kW以上 30kW以下のもの	過負荷及び欠相保護装置	○	○	電流計	○ *1		進相コンデンサー	△	△	表示灯等	○	△	接点及び端子	○	○	運転時間計	△	△	<p>指定された機器については下記による。</p>	<p>指定された機器については下記による。</p> <p>(イ) 過負荷及び欠相保護装置</p> <ul style="list-style-type: none"> ● 圧縮機用電動機は、欠相保護装置付のオーバードリレーを備え、過負荷及び欠相による過電流を防止できるものとしている。 ● 送風機用電動機には、過負荷及び欠相保護装置を設けていない。
機材名	チリングユニット 空気熱源ヒートポンプユニット																														
	適用範囲																														
項目	圧縮機の電動機出力の合計値																														
	30kWを超えるもの	5.5kW以上 30kW以下のもの																													
過負荷及び欠相保護装置	○	○																													
電流計	○ *1																														
進相コンデンサー	△	△																													
表示灯等	○	△																													
接点及び端子	○	○																													
運転時間計	△	△																													
			<p>(イ) 過負荷及び欠相保護装置</p> <ul style="list-style-type: none"> ● 圧縮機用電動機：同左 ● 送風機用電動機毎にオーバードリレーを設ける。 <p>※電動機自体に保護サーモによる焼損防止装置があるので欠相保護装置の取付けを省略する。</p>																												

1. 対応仕様一覧

平成 16 年版公共建築工事標準仕様



項目	公共建築工事標準仕様 (平成16年版)	東芝キヤリア 標準仕様	東芝キヤリア 公共建築工事標準仕様																																									
	<p>(ロ) 電流計は、延長目盛電流計（赤指針付き）とし、電動機ごとに設ける。なお、1 ユニットの装置(1ユニットに2台以上の電動機がある場合)の場合は一括で設けてもよい。</p> <p>(ハ) 進相コンデンサーの容量は、200V電動機については電力会社の電気供給規程により選定するものとし、400V及び高圧電動機については定格出力時における改善後の力率を0.9以上となるように選定する。</p> <p>(ニ) 表示灯等は、表2.1.7 により設ける。なお、運転及び停止表示灯は電動機ごとに設けるものとし、保護継電器の動作表示は各保護継電器ごとに設ける。</p> <p>表2.1.7 表示灯等</p> <table border="1"> <thead> <tr> <th rowspan="2">項目</th> <th colspan="2">テリングユニット 空気熱源ヒートポンプユニット</th> </tr> <tr> <th colspan="2">圧縮機の電動機出力の合計値</th> </tr> <tr> <th></th> <th>30kWを超えるもの</th> <th>5.5kW以上 30kW以下のもの</th> </tr> </thead> <tbody> <tr> <td>電源(白色)表示灯</td> <td>○</td> <td></td> </tr> <tr> <td>運転(赤色)及び停止(緑色)表示灯</td> <td>○</td> <td>△</td> </tr> <tr> <td>燃焼表示灯</td> <td></td> <td></td> </tr> <tr> <td>荷電表示灯</td> <td></td> <td></td> </tr> <tr> <td>巻取完了表示灯</td> <td></td> <td></td> </tr> <tr> <td>安全回路表示灯</td> <td></td> <td></td> </tr> <tr> <td>不着火表示灯</td> <td></td> <td></td> </tr> <tr> <td>保護継電器の動作表示</td> <td>○</td> <td>△</td> </tr> <tr> <td>ガス圧異常表示灯 (ガスだきの場合)</td> <td></td> <td></td> </tr> <tr> <td>異常表示灯</td> <td></td> <td></td> </tr> <tr> <td>異常警報ブザー</td> <td></td> <td></td> </tr> </tbody> </table> <p>注 1. 各機材ごとに○印の項目を適用する。 2. 安全回路表示灯とは、温度過熱防止装置又は耐震自動消化装置が作動した場合に消灯するものとする。 3. 1ユニットの装置の場合は、運転表示灯を一括としてもよい。また1 ユニットの装置で異常停止の表示がある場合は、停止表示灯を省略してもよい。 4. 表示灯の色別は、表示灯の種別の表示があれば製造者の標準色としてもよい。 5. 保護継電器の作動が判別できる場合は、保護継電器の動作表示を盤の表面に一括表示としてもよい。</p>	項目	テリングユニット 空気熱源ヒートポンプユニット		圧縮機の電動機出力の合計値			30kWを超えるもの	5.5kW以上 30kW以下のもの	電源(白色)表示灯	○		運転(赤色)及び停止(緑色)表示灯	○	△	燃焼表示灯			荷電表示灯			巻取完了表示灯			安全回路表示灯			不着火表示灯			保護継電器の動作表示	○	△	ガス圧異常表示灯 (ガスだきの場合)			異常表示灯			異常警報ブザー			<p>(ロ) 電流計 電流計は設けていない。</p> <p>(ハ) 進相コンデンサー 進相コンデンサーは設けていない。</p> <p>(ニ) 表示灯など ●電源表示灯を設けている。 ●ユニット一括で運転表示灯を設けている。 ●停止表示灯は設けていない。 ●保護継電器の動作表示（異常停止の表示） 異常停止の表示灯を設けている。保護継電器の作動はマイコンにより故障の種別の判別ができる。</p>	<p>(ロ) 電流計 圧縮機の電動機出力の合計値が37kW以上であり、仕様通りの電流計を設ける。</p> <p>(ハ) 進相コンデンサー 特記による。 ※特記により設ける場合は、1ユニット装置全体で力率が定格出力時0.9以上になるよう圧縮機用電動機毎に進相コンデンサーを設ける。</p> <p>(ニ) 表示灯など 同左 ※異常停止の表示を設けるので停止表示灯の取付けを省略する。 ※各保護継電器の作動が判断できるので、保護継電器の動作表示は一括表示とする。</p>
項目	テリングユニット 空気熱源ヒートポンプユニット																																											
	圧縮機の電動機出力の合計値																																											
	30kWを超えるもの	5.5kW以上 30kW以下のもの																																										
電源(白色)表示灯	○																																											
運転(赤色)及び停止(緑色)表示灯	○	△																																										
燃焼表示灯																																												
荷電表示灯																																												
巻取完了表示灯																																												
安全回路表示灯																																												
不着火表示灯																																												
保護継電器の動作表示	○	△																																										
ガス圧異常表示灯 (ガスだきの場合)																																												
異常表示灯																																												
異常警報ブザー																																												

1. 対応仕様一覧

平成 16 年版公共建築工事標準仕様



項目	公共建築工事標準仕様 (平成16年版)	東芝キャリア 標準仕様	東芝キャリア 公共建築工事標準仕様																												
	<p>(ホ) 接点及び端子は、表2.1.8 により設ける。さらに必要な接点及び端子を設ける場合は、特記による。</p> <p>表2.1.8 接点及び端子</p> <table border="1"> <thead> <tr> <th>機材名</th> <th>チリングユニット 空気熱源ヒートポンプユニット</th> </tr> </thead> <tbody> <tr> <td>接点 及び端子項目</td> <td></td> </tr> <tr> <td>インターロック用端子</td> <td>○</td> </tr> <tr> <td>遠方発停用端子</td> <td>○</td> </tr> <tr> <td>ボイラー給水ポンプ 発停用接点及び端子</td> <td></td> </tr> <tr> <td>温度調節器用端子</td> <td></td> </tr> <tr> <td>湿度調節器用端子</td> <td></td> </tr> <tr> <td>冷却塔・各ポンプ停止 信号用接点及び端子</td> <td></td> </tr> <tr> <td>空調機運動用接 点及び端子</td> <td></td> </tr> <tr> <td>巻取完了表示用接点 及び端子</td> <td></td> </tr> <tr> <td>送風機起動信号用接 点 及び端子</td> <td></td> </tr> <tr> <td>運転状態表示用接点 及び端子</td> <td>○</td> </tr> <tr> <td>故障状態表示用接点 及び端子</td> <td>○</td> </tr> <tr> <td>運転時間表示用端子</td> <td>△</td> </tr> </tbody> </table> <p>注 1. 各機材ごとに、○印の項目の接点及び端子を取り付ける。ただし△印の項目の接点及び端子は、特記による。 2. *1 は、送風機別直形の場合に、接点及び端子を取り付ける。</p>	機材名	チリングユニット 空気熱源ヒートポンプユニット	接点 及び端子項目		インターロック用端子	○	遠方発停用端子	○	ボイラー給水ポンプ 発停用接点及び端子		温度調節器用端子		湿度調節器用端子		冷却塔・各ポンプ停止 信号用接点及び端子		空調機運動用接 点及び端子		巻取完了表示用接点 及び端子		送風機起動信号用接 点 及び端子		運転状態表示用接点 及び端子	○	故障状態表示用接点 及び端子	○	運転時間表示用端子	△	<p>(ホ) 接点及び端子</p> <ul style="list-style-type: none"> ● インターロック用端子はユニットに設けている。(ポンプ用) ● 遠方発停用端子はユニットに設けている。 ● 運転状態表示用接点及び端子を設けている。 ● 故障状態表示用接点及び端子を設けている。 	<p>(ホ)接点及び端子 同左</p>
機材名	チリングユニット 空気熱源ヒートポンプユニット																														
接点 及び端子項目																															
インターロック用端子	○																														
遠方発停用端子	○																														
ボイラー給水ポンプ 発停用接点及び端子																															
温度調節器用端子																															
湿度調節器用端子																															
冷却塔・各ポンプ停止 信号用接点及び端子																															
空調機運動用接 点及び端子																															
巻取完了表示用接点 及び端子																															
送風機起動信号用接 点 及び端子																															
運転状態表示用接点 及び端子	○																														
故障状態表示用接点 及び端子	○																														
運転時間表示用端子	△																														
	<p>(ハ) 制御及び操作盤の図面ホルダに、単線接続図等を具備する。</p> <p>(ト) 機器に付属する制御及び操作盤の回路は「電気設備に関する技術基準を定める省令の解釈」第237条の「小勢力回路の施設」に該当する場合は、製造者の標準仕様とする。</p> <p>(チ) 制御及び操作盤はドアを閉じた状態で、充電部が露出してはならない。なお、ドア裏面の押しボタン等感電のおそれのある構造のものは、感電防止の処置を施す。ただし、電気用品安全法の適用を受ける機器の盤は除く。</p> <p>(リ) 運転時間計は、次の実運転時間（単位h）をデジタル表示するものとし、表示桁は、整数位5桁以上のものとする。 (i) ボイラーは、バーナーの実運転時間 (ii) 吸収冷凍機及び直置き吸収冷温水機においては、溶液ポンプ及び冷媒ポンプの実運転時間（単体運転も含む。） (iii) (ii)以外の冷凍機は、圧縮機の実運転時間</p>	<p>(ハ) 単線接続図 制御盤付近に電気配線図ラベルを貼付けている。</p> <p>(ト) 機器に付属する制御及び操作盤の回路仕様通りとしている。</p> <p>(チ) 操作盤の感電防止 ドアには押しボタン、ランプ等を取り付けていない。</p> <p>(リ) 運転時間計 (iii) マイコン盤に4桁で表示するが、数字のスライド方式により5桁以上の確認が可能。</p>	<p>(ハ) 単線接続図 仕様通りに具備する。</p> <p>(ト) 機器に付属する制御及び操作盤の回路 同左</p> <p>(チ) 操作盤の感電防止 同左</p> <p>(リ) 運転時間計 同左 ※ 5桁以上のものは特記により設ける。</p>																												

1. 対応仕様一覧

平成 16 年版公共建築工事標準仕様



項目	公共建築工事標準仕様 (平成16年版)	東芝キャリア 標準仕様	東芝キャリア 公共建築工事標準仕様
1.3.1.15 付属品	次のものを備える。 (イ) 圧力計及び油圧計 (油圧計は必要な場合) 一式 (ロ) 銘板 一式	(イ) 圧力計及び油圧計 圧力計: 高圧、低圧圧力計を備えている。 油圧計: 油圧計は備えていない。 (ロ) 銘板有。	(イ) 同左 (ロ) 仕様通りのものをユニットに取付ける。
1.3.8 試験	(a) 「冷凍保安規則」(昭和41年通商産業省令第51号)及び「ボイラー及び圧力容器安全規則」(昭和47年労働省令第33号)の適用を受ける冷凍機の耐圧及び気密試験値は、法規の定めるところによる。 (b) 冷凍機の冷水及び冷却水系路の水圧試験値は、設計圧力の1.5 倍の圧力とする。	(a) 仕様通りの試験を実施している。 (b) 冷水系路は仕様通りの試験を実施している。	同左

VI. 耐塩害・重塩害仕様

1. 処理仕様一覧



● JRA耐塩害処理

適用箇所	標準仕様			耐塩害仕様			
	素材	下地処理	上塗り	素材	下地処理	下塗り	上塗り
外板 フレーム	表面処理鋼板	りん酸亜鉛 皮膜処理	ホリステル粉体塗装 塗膜厚60μ以上	表面処理鋼板	りん酸亜鉛 皮膜処理	—	ホリステル粉体塗装 塗膜厚60μ以上
底板 ドレンパン	表面処理鋼板	りん酸亜鉛 皮膜処理	ホリステル粉体塗装 塗膜厚60μ以上	表面処理鋼板	りん酸亜鉛 皮膜処理	—	ホリステル粉体塗装 塗膜厚60μ以上
仕切り板	表面処理鋼板	りん酸亜鉛 皮膜処理	ホリステル粉体塗装 塗膜厚60μ以上	表面処理鋼板	りん酸亜鉛 皮膜処理	—	ホリステル粉体塗装 塗膜厚60μ以上
	亜鉛鉄板	—	—				
ベースチャンネル	ステンレス材	—	—	ステンレス材	—	—	—
ボルト・ナット	SWCH+ジノイ処理 SS, SC+亜鉛メッキ	—	—	ステンレス材	—	—	—
ハックリベット	SC+亜鉛メッキ	—	—	ステンレス材	—	—	—
ボルト・ナット (一般隠蔽部)	SS, SC+亜鉛メッキ	—	—	SS, SC+亜鉛メッキ	—	—	—
空気熱交換器 (フィン)	アルミニウム	—	—	アルミニウム+ アクリル樹脂グレート	—	—	—
プロペラファン	プラスチック	—	—	プラスチック	—	—	—
ファンモータ	モーター標準仕様 エポキシ樹脂塗装	—	—	モーター標準仕様 エポキシ樹脂塗装	—	—	—
ファンモータ 取付金具	軟鋼線材	亜鉛メッキ	—	軟鋼線材	亜鉛メッキ	—	—
	表面処理鋼板 炭素鋼鋼管	りん酸亜鉛 皮膜処理	ホリステル粉体塗装 塗膜厚60μ以上				
ファンガード	軟鋼線材	亜鉛メッキ	ホリステル粉体塗装	軟鋼線材	亜鉛メッキ	—	ホリステル粉体塗装
スイッチボックス 他隠蔽板金	亜鉛鉄板	—	—	表面処理鋼板	りん酸亜鉛 皮膜処理	—	ホリステル粉体塗装 塗膜厚60μ以上

注1、塗装仕様 標準仕様 : 片面塗装 (一部両面)
耐塩害仕様 : 両面塗装 (全ての板金部品)
注2、「耐塩害仕様」は、日本冷凍空調工業会標準規格JRA9002に基づいています。

● JRA耐重塩害処理

適用箇所	標準仕様			耐重塩害仕様			
	素材	下地処理	上塗り	素材	下地処理	下塗り	上塗り
外板 フレーム	表面処理鋼板	りん酸亜鉛 皮膜処理	ホリステル粉体塗装 塗膜厚60μ以上	表面処理鋼板	りん酸亜鉛 皮膜処理	—	ホリステル粉体塗装 塗膜厚60μ以上
底板 ドレンパン	表面処理鋼板	りん酸亜鉛 皮膜処理	ホリステル粉体塗装 塗膜厚60μ以上	表面処理鋼板	りん酸亜鉛 皮膜処理	—	ホリステル粉体塗装 塗膜厚60μ以上
仕切り板	表面処理鋼板	りん酸亜鉛 皮膜処理	ホリステル粉体塗装 塗膜厚60μ以上	表面処理鋼板	りん酸亜鉛 皮膜処理	—	ホリステル粉体塗装 塗膜厚60μ以上
	亜鉛鉄板	—	—				
ベースチャンネル	ステンレス材	—	—	ステンレス材	—	—	—
ボルト・ナット	SWCH+ジノイ処理 SS, AC+亜鉛メッキ	—	—	ステンレス材	—	—	—
ハックリベット	SC+亜鉛メッキ	—	—	ステンレス材	—	—	—
ボルト・ナット (一般隠蔽部)	SS, SC+亜鉛メッキ	—	—	SS, SC+亜鉛メッキ	—	—	—
空気熱交換器 (フィン)	アルミニウム	—	—	アルミニウム+ アクリル樹脂グレート	—	—	アクリル樹脂焼付塗装 塗膜厚5μ
プロペラファン	プラスチック	—	—	プラスチック	—	—	—
ファンモータ	モーター標準仕様 エポキシ樹脂塗装	—	—	モーター標準仕様 エポキシ樹脂塗装	—	エポキシ樹脂自然乾燥 塗膜厚35μ	エポキシ樹脂自然乾燥 塗膜厚30μ
ファンモータ 取付金具	軟鋼線材	亜鉛メッキ	—	軟鋼線材	亜鉛メッキ	—	—
	表面処理鋼板 炭素鋼鋼管	りん酸亜鉛 皮膜処理	ホリステル粉体塗装 塗膜厚60μ以上				
ファンガード	軟鋼線材	亜鉛メッキ	ホリステル粉体塗装	軟鋼線材	亜鉛メッキ	—	ホリステル粉体塗装
スイッチボックス 他隠蔽板金	亜鉛鉄板	—	—	表面処理鋼板	りん酸亜鉛 皮膜処理	—	ホリステル粉体塗装 塗膜厚60μ以上

注1、塗装仕様 標準仕様 : 片面塗装 (一部両面)
耐重塩害仕様 : 両面塗装 (全ての板金部品)
注2、「耐重塩害仕様」は、日本冷凍空調工業会標準規格JRA9002に基づいています。

● 据付・保守の際には、次の点にご注意ください。

据付時

1. 設置は建物の風下にする。
2. どうしても海岸面に設置しなければならない場合は、直接潮風が当たらないように防風板を設ける。
3. 水はけの良い場所に設置する。
4. 据付方向に注意する。(潮風ができる限り当たらない方向に設置する。)

メンテナンス時

シーズンオフなど長時間機械を停止する場合は、機械にカバーをかける等の処理をする。水をはじくワックス等により定期的に防錆処理を行なう。

試運転・保守要領



試運転前点検

試運転前には、必ず次の項目を点検し、正常な試運転を行なってください。

1. 運搬中の各機器の緩み等を確認し、スイッチボックス内結線の緩みの有無、ファンおよびファンモータの固定、ファンの接触も確認してください。
2. 冷水系統および電気配線系統の機器の配置を確認してください。
 - ・電源端子の接続 ・電気配線 ・制御回路配線 ・電源電線サイズおよびヒューズ容量
 - ・冷水の出入口 ・冷水ポンプのインターロック 等
3. 配管工事が適切に行なわれているかどうか、特に、冷水の出入口、ストレーナ、エア抜き弁、自動給水弁、膨張タンク・シスターンの位置が適切かどうか確認してください。
4. 水張り完了後、先ずポンプ単独運転を行って水系統内にエアがみのないことと、流量を確認してください。エアがみや流量不足は水熱交換器の凍結を招く恐れがあります。流量は、チラーの前後の水圧損失を計測して、技術資料から流量が設計流量であることを確認してください。異常があり、解決できない場合は、試運転を中止して対策を行なってください。
5. オイルセパレータサイトグラスに油面があることを確認してください。
6. ユニット電源が6時間前に入れてあり、オイルセパレータヒータが加熱されていることを確認してください。

試運転

本項中の運転順序は、通常の運転の場合にも適用してください。試運転の際には、遠方/手元スイッチを「手元」にして、ユニットの近くで運転状態を確認してください。

1. ユニットの使用範囲に入っているか確認してください。
2. ファンコイルユニットおよびエアハンドリングユニット等の負荷側のユニットを運転してください。
3. 冷水ポンプを運転してください。(ポンプ連動制御の場合は、運転ボタンを押すと冷水ポンプも運転開始します。)
4. 運転ボタンを押し、全ての電気回路が正常に作動することを確認してください。
5. ファン回転方向がファン上側からみて、左回転、すなわち上部吹出しであることを確認します。反対の場合には、必ず電源つなぎ込みの相を入れかえて、正回転方向に直してください。

【ご注意】 逆相を修正する場合は必ず電源側で行ない、ユニット側の配線は絶対に変更しないこと。

6. 運転ボタンを押して圧縮機が作動することを確認してください。その際、異常音、異常振動、その他振動がないことを確認してください。また、異常があればただちに停止ボタンを押して停止してください。
7. 必要に応じ、設定温度等の再調整をします。冷水温度の設定は出口水温度で行ないます。設定温度の変更は、電気ボックス内のPIOボード（プリント基板）上のスイッチで行ないます。

8. 低圧保護の確認

PIO基板上のスイッチの操作により低圧保護の作動確認が行なえます。

- ① DISP SEL SW7 = "C" に切換えます。
- ② "▲"あるいは"▼"ボタンを押し、高圧スイッチまたは低圧保護の作動確認を行ないたいサーキットを選択します。(HPS1=No. 1サーキット高圧カット, LPS1=No. 1サーキット低圧保護、HPS2=No. 2サーキット高圧カット, LPS2=No. 2サーキット低圧保護)
- ③ 圧縮機が運転している状態で"●"ボタンを5秒以上押し続けます。
- ④ LED表示が"E P C"と"C t r L"の交互表示から"E P C"と"C L O S"の交互表示に変わり、主電子膨張弁が自動的に徐々に閉まります。
- ⑤ 主電子膨張弁が自動的に徐々に閉まっていくに従い、ユニットの低圧圧力が低下してきます。低圧圧力ゲージにて低圧圧力を確認しながら、低圧保護設定値で圧縮機が停止することを確認してください。尚、低圧保護設定値になっても、圧縮機が停止しない場合は、ユニット停止スイッチにて、即座に運転を停止してください。この場合は何らかの故障が考えられますので、お原因調査・対策を行なう必要があります。
- ⑥ 低圧保護が動作し、圧縮機が停止しますと、LEDに"L P S"と"C u t"が交互に表示され低圧保護が正常に動作したことを示します。

確認後は、停止スイッチを押して故障のリセットを行なってください。

試運転・保守要領

10. 高圧スイッチの確認

PIO基板上のスイッチの操作により高圧スイッチの作動確認が行なえます。

- ① DISP SEL SW7 = "C" に切換えます。
 - ② "▲"あるいは"▼"ボタンを押し、高圧スイッチまたは低圧保護の作動確認を行ないたいサーキットを選択します。(HPS1=No. 1サーキット高圧カット, LPS1=No. 1サーキット低圧保護、HPS2=No. 2サーキット高圧カット, LPS2=No. 2サーキット低圧保護)
 - ③ 圧縮機が運転している状態で"●"ボタンを5秒以上押し続けます。
 - ④ LED表示が"F A n" と"0 n"の交互表示から"F A n" と"0 F F"の交互表示に変わり、ファンモーターの運転が停止します。
 - ⑤ ファンモーターの運転が停止後、ユニットの高圧圧力が上昇してきます。高圧圧力ゲージにて高圧圧力を確認しながら、高圧スイッチ設定値で圧縮機が停止することを確認してください。尚、高圧スイッチ設定値になっても、圧縮機が停止しない場合は、ユニット停止スイッチにて、即座に運転を停止してください。この場合は何らかの故障が考えられますので、原因調査・対策を行なう必要があります。
 - ⑥ 高圧スイッチが動作し、圧縮機が停止しますと、LEDに"H P S" と"C u t"が交互に表示され高圧スイッチが正常に動作したことを示します。
- 確認後は、停止スイッチを押し故障のリセットを行なってください。

短期運転停止

日々の運転停止および1週間以内のユニット停止

1. 停止押しボタンを押し、ユニットを停止させます。
2. ユニットへの電源は必ず切らないで、クランクケースヒータによるクランクケースの加熱を行なってください。
3. 冬期に外気温度が0℃以下になるような場所では、ポンプの設置場所や冷水配管の保温を十分考慮してください。万一設置場所の制限や構造的にポンプの設置場所や冷水配管の保温が十分できない場合は、循環水中に不凍液「グリコールブライン」を適正量投入してください。
また、ポンプ連動端子を設けてありますので、同接点をご使用ください。水温低下時(2℃以下で運転、5℃以上で停止)にポンプの自動運転を行ないます。

短期停止後の始動

「試運転」の項に従ってユニットを始動させてください。

長期運転停止

1. 停止ボタンを押し、ユニットを停止させてください。
 2. ユニットへの電源スイッチを切ってください。
 3. 水抜きをしてください。
 - ・ 排出弁および放出用プラグを開いてユニット内の水を抜いてください。
 - ・ ファンコイルユニットは機器より水を抜いてください。
 - ・ 配管内より水を抜いてください。もし、配管内および機器内に水が残っていると、冬期に水が凍結して機器を損傷することがあります。
- ※ 配管内および機器内より水を抜かず循環水にブラインを投入することにより凍結を防ぐこともできます。(不凍液はグリコールブライン等、銅チューブを腐食しないものをお使いください。)

長期運転停止後の始動

「試運転前点検」および「試運転」の項に従ってユニットを始動させてください。

ユニット運転上の注意

オイルセパレータサイトグラスに油面があることを確認してください。ユニットの起動を円滑にするため、オイルセパレータヒータを使用していますので、試運転6時間以上前に電源を入れてオイルセパレータヒータに通電してください。日々の運転停止時には、ユニット電源は切らずにおき、運転停止押ボタンスイッチで行なうことが必要です。

試運転・保守要領



手動復帰

下記の保護装置が作動した場合は、故障表示すると共に圧縮機が停止して、マニュアルリセット(手動復帰)となります。

- 高圧・低圧スイッチ、高圧圧力センサ、吐出ガス過熱防止
- ファンモータ過熱防止
- 圧縮機オーバーロードリレー
- 冷水出口温度サーミスタ異常
- 凍結防止、冷媒不足異常
- 低水量、水温入口-出口逆転
- 内部I/F通信異常
- 水熱交換器出口冷媒温度サーミスタ異常、水熱交換器出口冷媒温度異常
- 冷水ポンプインターロック
- 冷水入口温度サーミスタ異常
- 外気温度サーミスタ異常

遅延タイマ

運転押しボタンを押した場合や、冷水サーモスタットで圧縮機が停止した場合は、圧縮機が始動するまでに最低3分かかります。

運転中の点検

1. 電圧、電流のチェック
 - 電圧は定格電圧の±10%以内であるかどうか。
 - 相間電圧バランスは±2%以内であるかどうか。
 - 標準電流値を大幅に上回っていないかどうか。
2. オイルセパレータサイトグラス
 - サイトグラスに油面が見えること。
 - 油が汚れていないかどうか。油が黒く濁っていたり、油面が見えず少ないような場合は、冷凍機油の交換、補充が必要です。

※ 冷凍機油の交換、または補充が必要となった場合は、冷媒系統に何らかの異常があると考えられますので、お買い上げの販売店・弊社支社店にご連絡ください。
3. 冷水出口温度
 - 冷水出口温度は、5～20℃の間にあるかどうか。
4. 異常音、異常振動
 - 圧縮機、冷媒配管、キャピラリ配管等に異常音がないかどうか。
 - 圧縮機、吐出・吸入冷媒配管、冷水配管に異常振動がないかどうか。

短期運転停止中の点検

オイルセパレータヒータが入っているかどうか確認してください。(やけどに注意してください)

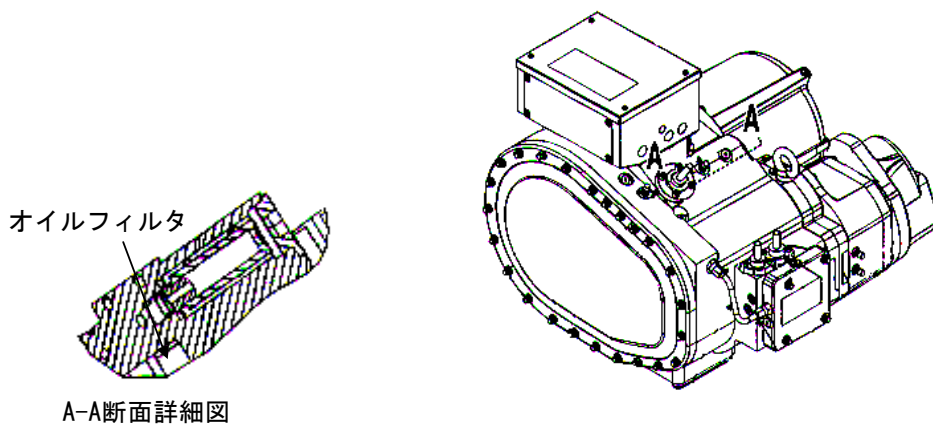
圧縮機オイルフィルタの交換

スクルー圧縮機には、オイルフィルタを内蔵しており、定期的に交換する必要があります。下記の交換時間または交換期間がまいましたら、お買い求めの販売店にご連絡ください。

1. オイルフィルタ初期交換
据付け運転開始後、圧縮機運転時間が1,000時間を超えた時、または6ヶ月経過した時。
2. オイルフィルタ定期交換
上記にて交換後、圧縮機運転時間4,000時間ごと、または2年ごとのどちらか早く条件を満たした場合。

[ご注意]

1. 上記以外にも制御基板 (PIOボード) のLED表示に、"A L t"が点滅表示した場合にも、同様にオイルフィルタを交換する必要があります。
2. 圧縮機運転時間は制御基板 (PIOボード) により確認を行なってください。
3. オイルフィルタの交換は、必ずサービスマニュアルに従い行なう必要があります。



水配管系統の保守

水配管系統の保守で重要なことは、スケール、腐食等を防止するための適当な水処理と、冬期の凍結による配管および機器の破損を防ぐことです。

長期運転停止時に、水熱交換器および水配管内の水を排出する場合には、内部の腐食を防止するため、窒素ガスを大気より少し高い圧力で封入しておくことと、配管系統が冬期0℃以下になるような場所では、一度不凍液を配管全体に循環してから排出することが必要です。不凍液は銅チューブや配管を腐食しないものを使用してください。

水質管理

水熱交換器に使用する水質は少なくとも日本冷凍空調工業会で定められた冷凍空調機器用水質ガイドライン JRA GL-02-1994を遵守してください。

防錆剤やスケール抑制剤等を使用する場合には、ステンレス鋼と銅に対し腐食性のないものを使用してください。

冷水・補給水の水質基準値

項目 ^{(1) (6)}	冷却水系 ⁽⁴⁾			冷水系		温水系 ⁽³⁾				傾向 ⁽²⁾	
	循環式		一過式	循環水 [20℃以下]	補給水	低位中温水系		高位中温水系		腐食	スケール 形成
	循環水	補給水	一過水			循環水 [20℃を超え 60℃以下]	補給水	循環水 [60℃を超え 90℃以下]	補給水		
pH(25℃)	6.5～8.2	6.0～8.0	6.8～8.0	6.8～8.0	6.8～8.0	7.0～8.0	7.0～8.0	7.0～8.0	7.0～8.0	○	○
電気伝導率(mS/m)(25℃) [μS/cm](25℃) ⁽¹⁾	80以下 {800以下}	30以下 {300以下}	40以下 {400以下}	40以下 {400以下}	30以下 {300以下}	30以下 {300以下}	30以下 {300以下}	30以下 {300以下}	30以下 {300以下}	○	○
塩化物イオン(mgCl ⁻ /l)	200以下	50以下	50以下	50以下	50以下	50以下	50以下	30以下	30以下	○	
硫酸イオン(mgSO ₄ ²⁻ /l)	200以下	50以下	50以下	50以下	50以下	50以下	50以下	30以下	30以下	○	
酸消費量(pH4.8)(mgCaCO ₃ /l)	100以下	50以下	50以下	50以下	50以下	50以下	50以下	50以下	50以下		○
全硬度(mgCaCO ₃ /l)	200以下	70以下	70以下	70以下	70以下	70以下	70以下	70以下	70以下		○
カルシウム硬度(mgCaCO ₃ /l)	150以下	50以下	50以下	50以下	50以下	50以下	50以下	50以下	50以下		○
イオン状シリカ(mgSiO ₂ /l)	50以下	30以下	30以下	30以下	30以下	30以下	30以下	30以下	30以下		○
鉄(mgFe/l)	1.0以下	0.3以下	1.0以下	1.0以下	0.3以下	1.0以下	0.3以下	1.0以下	0.3以下	○	○
銅(mgCu/l)	0.3以下	0.1以下	1.0以下	1.0以下	0.1以下	1.0以下	0.1以下	1.0以下	0.1以下	○	
硫化物イオン(mgS ²⁻ /l)	検出されない こと	検出されない こと	検出されない こと	検出されない こと	検出されない こと	検出されない こと	検出されない こと	検出されない こと	検出されない こと	○	
アモニウムイオン(mgNH ₄ ⁺ /l)	1.0以下	0.1以下	1.0以下	1.0以下	0.1以下	0.3以下	0.1以下	0.1以下	0.1以下	○	
残留塩素(mgCl ₂ /l)	0.3以下	0.3以下	0.3以下	0.3以下	0.3以下	0.25以下	0.3以下	0.1以下	0.3以下	○	
遊離炭素(mgCO ₂ /l)	4.0以下	4.0以下	4.0以下	4.0以下	4.0以下	0.4以下	4.0以下	0.4以下	4.0以下	○	
安定度指数	6.0～7.0	-	-	-	-	-	-	-	-	○	○

注1) 項目の名称とその用語の定義及び単位はJIS K 0101による。なお、[]内の単位及び数値は、従来単位によるもので、参考として併記した。

2) 欄内の○印は、腐食又はスケール生成傾向に関係する因子であることを示す。

3) 温度が高い場合(40℃以上)には、一般に腐食性が著しく、特に鉄鋼材料が何の保護被膜もなしに水と直接接触するようになっている時は、防食薬剤の添加、脱気処理など有効な防食対策を施すことが望ましい。

4) 密閉式冷却塔を使用する冷却水系において、閉回路循環水及びその補給水は温水系の、散布水及びその補給水は循環式冷却水系の、それぞれ水質基準による。

5) 供給・補給される源水は、水道水(上水)、工業用水及び地下水とし、純水、中水、軟化処理水などは除く。

6) 上記15項目は腐食及びスケール障害の代表的な因子を示したものである。

詳しくは、日本冷凍空調工業会「冷凍空調機器用水質ガイドライン」JRA-GL-02-1994を参照してください。

試運転・保守要領



冷水流量管理

冷水流量不足は水熱交換器の凍結事故につながります。ストレーナ詰まり、エアがみ、循環ポンプ不良等による流量減少がないか、水熱交換器出入口の温度差あるいは圧力差の測定により点検してください。温度差あるいは圧力差の経年増加が見られ適正範囲を外れた場合には流量が減少していますので運転を中止し原因を取り除いた後運転を再開してください。

ブライン濃度管理

冷水にブライン(不凍液)を使用する場合はメーカー指定の種類、濃度で使用してください。塩化カルシウムブラインは水熱交換器を腐食させますので使用できません。ブラインは放置しておくとお気中の水分を吸収し濃度低下を生じます。濃度低下は水熱交換器の凍結事故につながりますので、お気中の接触面積を小さくするとともにブライン濃度を定期的に測定し、必要に応じてブラインを補充し濃度を維持してください。

凍結保護装置作動時の処置

運転中万一凍結保護装置が作動した場合には、必ず原因を取り除いた後に運転を再開してください。凍結保護装置が作動した時点では水熱交換器が部分的に凍結しています。原因を取り除く前に運転を再開すると、水熱交換器を閉塞させ水を融解させることができなくなるだけでなく、繰り返して凍結により水熱交換器が破損し冷媒漏れ事故あるいは冷媒回路への水侵入事故につながります。

冬期の凍結防止に対するご注意

冬期に運転を休止する場合や夜間に運転を停止する場合、外気温度が0℃以下になる地域においては水回路の自然凍結防止(水抜き、循環ポンプ運転、ヒータ加熱等)が必要です。ユニットの電源を入れておいた場合、停止中でも水温が2℃以下になった場合自動的にポンプ運転を開始します。(ポンプ連動制御結線を行う必要があります。)
水回路凍結は水熱交換器破損につながりますので使用状況に応じた適切な対策を取ってください。

コイルの目詰り

ユニットのコイル目詰りがあるかどうか、定期的に点検してください。目詰りがあったらブラシ、真空掃除機、圧縮空気などにより、フィン間のゴミを取り除いてください。また、低水圧の水をコイル内部よりかけてください。この時ファンモータや電気部品に水がかからないように注意してください。

ファンモータの交換

ファンモータの潤滑は無給油式ベアリングを使用しているため、潤滑油を注す必要はありません。騒音が高くなったらモータを交換してください。

サービスコンセント

1. スイッチボックス内にあるサービスコンセントは、あくまで製品の保守・点検用機器の接続用です。それ以外の目的にはご使用にならないでください。また、常時使用することも避けてください。
2. 供給電圧、供給電力、形状は下表の通りです。

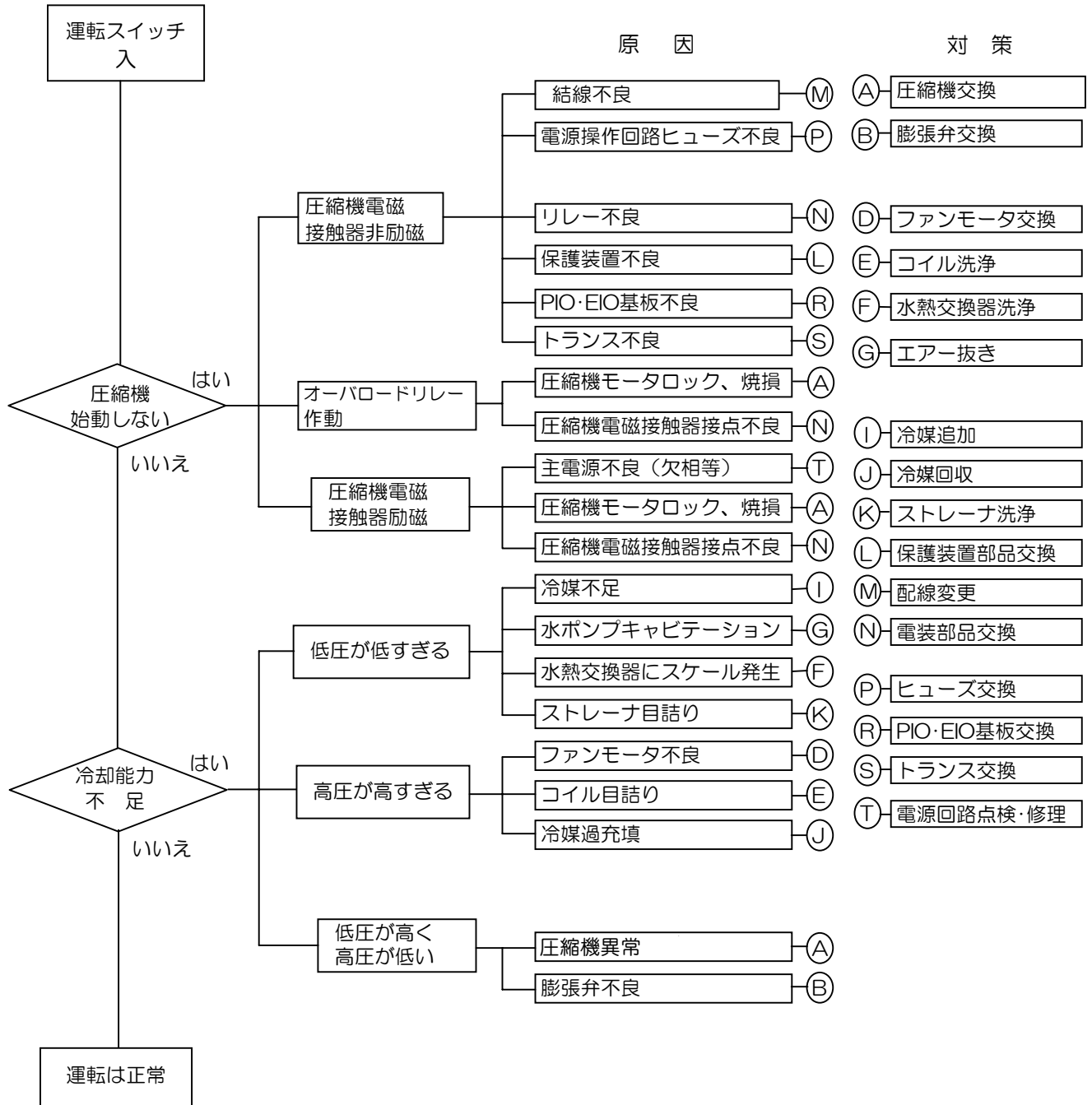
コンセント供給電圧	AC200V
コンセント供給電力	最大 100W まで
コンセント形状	JIS C 8303 : 定格15A 250V 2P (接地極付)

【ご注意】 接続する機器の消費電力の合計が100Wを超えないようにしてください。100Wを超えてご使用になりますと製品の故障、発熱、発火等の原因になります。また、供給電力以内であっても、電源投入時に大電流が流れる機器は使用しないでください。パソコンの電源として使用する場合は、ご使用になるパソコンの電源仕様がAC200Vに対応していることが必要です。

3. 電熱機器、ヘアドライヤー等は接続しないでください。
4. 保守・点検用機器の電源プラグは、サービスコンセントにしっかり差し込んでください。不完全ですとコンセントやプラグが発熱し、製品の故障や発火等の原因になります。



故障の原因と対策





高圧ガス保安法

区 分	手 続	手 続 内 容
法定冷凍能力 20 トン以上 50 トン未満 (第 2 種製造)	届 出	運転開始の 20 日前までに製品に添付された「高圧ガス製造届書」に必要事項を記入して、都道府県知事に届出る。
法定冷凍能力 50 トン以上 (第 1 種製造)	許可申請	高圧ガス保安法許可申請(第 1 種製造者)による。

上表に示す区分により、「高圧ガス製造届」又は「高圧ガス製造許可申請書」を都道府県知事に提出する必要があります。(RUA-SB18005-A を除く)

形名	法定冷凍能力(トン)	
	50Hz	60Hz
RUA-SB18005	17.0	20.6
RUA-SB21205	20.5	24.7
RUA-SB23605	24.4	29.5
RUA-SB30005	29.6	29.5
RUA-SB31505	29.6	-
RUA-SB35505	-	41.2
RUA-SB42505	41.0	49.4
RUA-SB50005	48.8	59.0
RUA-SB60005	59.2	59.0
RUA-SB61005	59.2	-