



店舗・オフィス／ビル用 空調システム

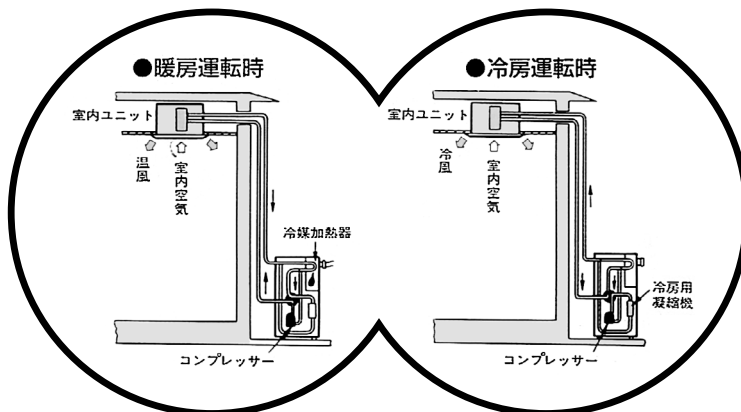
石油カスタムヒーター

ハイブリッド運転とは	678
ラインアップ一覧表	678
仕様表	679
外形図	682
配線図	689
結線図	697
騒音特性	699
気流分布特性(暖房運転時、下吹き)	702
重心位置	703
別売部品	
FF 式	704

・高効率冷媒シリーズの別売部品は、スーパーパワーエコ／スマートエコと共通ですので、「別売部品編」をご覧ください。



(1) 従来石油カスタムヒーターの暖房、冷房運転のしくみ



●暖房運転（石油冷媒加熱式の場合）

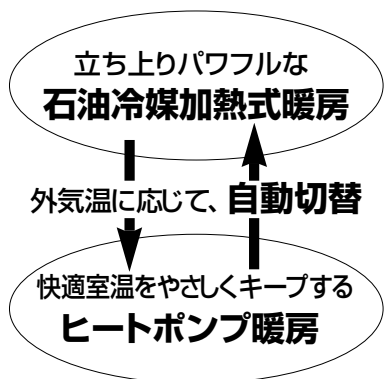
- 室外ユニット内のバーナーで灯油を燃焼させ、冷媒加熱器で暖房サイクル内の冷媒（フロン）を加熱します。
- 加熱された冷媒をコンプレッサーで室内ユニットに送り、室内交換器で対流用送風機の風と熱交換させ、温風として室内に吹出します。この際、冷媒循環量と灯油の循環量が暖房負荷に応じて常に最適となるよう、マイクロコンピュータでコントロールします。

●冷房運転

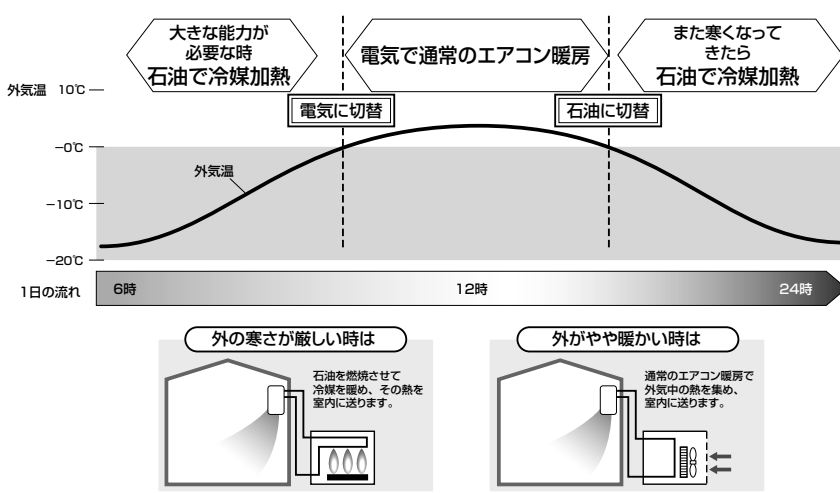
- 室外ユニットと室内ユニットの冷凍サイクルで冷房運転を行い、冷風として室内に吹出します。冷房負荷に応じてコンプレッサーをコントロールし室内を設定温度に保ちます。

(2) ハイブリッド運転のしくみ

外気温に応じて、石油冷媒加熱式暖房とヒートポンプ暖房を自動的に切替えるハイブリッド運転を採用。常に経済的な運転を行うので、大きな省エネ効果が期待できます。



●ハイブリッド運転の流れ



ラインアップ一覧表 石油カスタムヒーター

タイプ	能力(馬力相当) 暖/冷	高効率冷媒(スーパーハイブリッドカスタム)				FF式						
		2.5/2.5	3/3	4/4	6/6	5.5/2	5.5/3	5.5/3.5	7.5/3.5	7.5/5	5.5/ -	7.5/ -
天井カセット形 4方向吹出し	セット名称 (TH-U)	631HP(J)	801HP	1121HP	1601HP							
	室内機 (THI-U)	P631R	P801R	P1121R	P1601R							
	室外機 (THR-U)	P631HP(J)	P801HP	P1121HP	P1601HP							
天井吊形	セット名称 (TH-C)		801HP	1121HP	1601HP							
	室内機 (THI-C)		P801R	P1121R	P1601R							
	室外機 (THR-C)		P801HP	P1121HP	P1601HP							
天井埋込形 ビルトイン	セット名称 (TH-B)			1121HP	1601HP							
	室内機 (THI-B)			P1121R	P1601R							
	室外機 (THR-B)			P1121HP	P1601HP							
床置 スタ下	カスタムヒーター本体名 (THU-F)					144R	144R	144R	184R	184R	144S	184R
	室内機 (RU-F)					451P-N	711P-N	1001P-N	1001PL-N	1251P-N		
	室外機 (RU-C)					450P(J)-S	710P-S	1000P-S	1000P-S	1250P-S		

仕様表 石油カスタムヒーター

スーパーハイブリッドカスタム



◇天井カセット形 4方向吹出しタイプ (高効率冷媒 R410A シリーズ)

項目	セット名称		TH-U631HPJ	TH-U631HP	TH-U801HP	TH-U1121HP	TH-U1601HP
	形名(室内/室外)		THI-UP631R/THR-P631HPJ	THI-UP631R/THR-P631HP	THI-UP801R/THR-P801HP	THI-UP1121R/THR-P1121HP	THI-UP1601R/THR-P1601HP
標準暖房能力(kW)	石油冷媒加熱 9.2(3.5~9.2)		石油冷媒加熱 9.2(3.5~9.2)	石油冷媒加熱 10.3(3.5~10.3)	石油冷媒加熱 13.5(6.0~13.5)	石油冷媒加熱 18.0(6.0~18.0)	石油冷媒加熱 18.0(6.0~18.0)
標準冷房能力(kW)	ヒートポンプ 6.3(2.2~7.1)		ヒートポンプ 6.3(2.2~7.1)	ヒートポンプ 8.0(2.2~9.0)	ヒートポンプ 11.2(3.0~12.5)	ヒートポンプ 16.0(3.0~17.0)	ヒートポンプ 16.0(3.0~17.0)
電気特性	電源		単相 200V	三相 200V	三相 200V	三相 200V	三相 200V
	運転電流(A)	(暖)石油冷媒加熱	3.28	1.86	2.12	2.98	5.60
		(暖)ヒートポンプ	7.68	4.44	6.54	7.84	14.1
		(冷)	8.58	4.95	7.43	8.05	13.1
	消費電力(kW)	(暖)石油冷媒加熱	0.59(0.18~0.59)	0.59(0.18~0.59)	0.66(0.18~0.66)	0.93(0.35~0.93)	1.75(0.35~1.75)
		(暖)ヒートポンプ	1.46(0.35~1.66)	1.46(0.35~1.66)	2.13(0.35~2.36)	2.58(0.69~3.05)	4.65(0.69~4.69)
(冷)		1.63(0.39~1.85)	1.63(0.39~1.85)	2.42(0.39~2.78)	2.65(0.80~3.04)	4.30(0.80~4.95)	
力率(%)	(暖)石油冷媒加熱	90	90	90	90	90	
	(暖)ヒートポンプ	95	95	94	95	95	
	(冷)	95	95	94	95	95	
室内ユニット	外装色		グレー、シルバー	グレー、シルバー	グレー、シルバー	グレー、シルバー	グレー、シルバー
	外形寸法(mm)	本体	高さ256×幅840×奥行840	高さ256×幅840×奥行840	高さ256×幅840×奥行840	高さ319×幅840×奥行840	高さ319×幅840×奥行840
		天井パネル	高さ35×幅950×奥行950	高さ35×幅950×奥行950	高さ35×幅950×奥行950	高さ35×幅950×奥行950	高さ35×幅950×奥行950
	総質量(kg)	本体:21、天井パネル:4.5	本体:21、天井パネル:4.5	本体:22、天井パネル:4.5	本体:26、天井パネル:4.5	本体:26、天井パネル:4.5	
	送風装置	標準風量(m ³ /min)	18	18	20	28	34
	電動機	電力(kW)	0.06	0.06	0.06	0.09	0.09
室外ユニット	騒音値(dB・A)		急:32、強:29、弱:27	急:32、強:29、弱:27	急:34、強:31、弱:28	急:39、強:36、弱:33	急:44、強:40、弱:36
	外形寸法(mm)		高さ1,030×幅900×奥行320	高さ1,030×幅900×奥行320	高さ1,030×幅900×奥行320	高さ1,575×幅900×奥行320	高さ1,575×幅900×奥行320
	総質量(kg)		71	71	71	115	115
	使用燃料		灯油(JIS1号)	灯油(JIS1号)	灯油(JIS1号)	灯油(JIS1号)	灯油(JIS1号)
	燃料消費量(ℓ/h)		0.95(0.40~0.95)	0.95(0.40~0.95)	1.05(0.40~1.05)	1.37(0.88~1.37)	1.77(0.88~1.77)
	バーナ燃焼方式		気化式	気化式	気化式	気化式	気化式
	圧縮機電動機(kW)(極数)		1.60(4P)	1.60(4P)	1.60(4P)	3.10(4P)	3.10(4P)
	送風機電動機出力(kW)		0.06	0.06	0.06	0.06+0.06	0.06+0.06
	冷房使用範囲(°C)		-5~43	-5~43	-5~43	-5~43	-5~43
	運転騒音(dB・A)		石油冷媒加熱:50、ヒートポンプ:48、冷房:47	石油冷媒加熱:50、ヒートポンプ:48、冷房:47	石油冷媒加熱:51、ヒートポンプ:48、冷房:47	石油冷媒加熱:51、ヒートポンプ:51、冷房:49	石油冷媒加熱:52、ヒートポンプ:52、冷房:50
配管	冷媒追加量(kg)		R410A・1.55	R410A・1.55	R410A・1.70	R410A・2.75	R410A・2.75
	口径	ガス側(mm)	φ12.7	φ12.7	φ15.9	φ15.9	φ15.9
		液側(mm)	φ6.4	φ6.4	φ9.5	φ9.5	φ9.5
		ドレン口(mm)	25(塩ビ)	25(塩ビ)	25(塩ビ)	25(塩ビ)	25(塩ビ)
		燃料管口(mm)	φ8.0	φ8.0	φ8.0	φ8.0	φ8.0
	配管長さ	最大実長(m)	30	30	50	50	50
最大落差(m)		室外機が上の場合:20、室外機が下の場合:15	室外機が上の場合:20、室外機が下の場合:15	室外機が上の場合:20、室外機が下の場合:15	室外機が上の場合:20、室外機が下の場合:15	室外機が上の場合:20、室外機が下の場合:15	
冷媒追加不要の最大実長(m)		20	20	20	20	20	
冷媒追加量(g/m)		35	35	35	35	35	

表中の値は製品改良に伴い仕様変更することがあります。 ※1 冷媒配管20m分封入済み。

◇天井吊形 (高効率冷媒 R410A シリーズ)

項目	セット名称		TH-C801HP	TH-C1121HP	TH-C1601HP
	形名(室内/室外)		THI-CP801R/THR-P801HP	THI-CP1121R/THR-P1121HP	THI-CP1601R/THR-P1601HP
標準暖房能力(kW)	石油冷媒加熱 10.3(3.5~10.3)		石油冷媒加熱 10.3(3.5~10.3)	石油冷媒加熱 13.5(6.0~13.5)	石油冷媒加熱 18.0(6.0~18.0)
標準冷房能力(kW)	ヒートポンプ 8.0(2.2~9.0)		ヒートポンプ 8.0(2.2~9.0)	ヒートポンプ 11.2(3.0~12.5)	ヒートポンプ 16.0(3.0~17.0)
電気特性	電源		三相 200V	三相 200V	三相 200V
	運転電流(A)	(暖)石油冷媒加熱	2.12	2.98	5.60
		(暖)ヒートポンプ	6.54	7.84	14.1
		(冷)	7.43	8.05	13.1
	消費電力(kW)	(暖)石油冷媒加熱	0.66(0.18~0.66)	0.93(0.35~0.93)	1.75(0.35~1.75)
		(暖)ヒートポンプ	2.13(0.35~2.36)	2.58(0.69~3.05)	4.65(0.69~4.69)
(冷)		2.42(0.39~2.78)	2.65(0.80~3.04)	4.30(0.80~4.95)	
力率(%)	(暖)石油冷媒加熱	90	90	90	
	(暖)ヒートポンプ	94	95	95	
	(冷)	94	95	95	
室内ユニット	外装色		シャインホワイト(マンセル10Y9.3/0.4)	シャインホワイト(マンセル10Y9.3/0.4)	シャインホワイト(マンセル10Y9.3/0.4)
	外形寸法(mm)	本体	高さ210×幅1180×奥行680	高さ210×幅1595×奥行680	高さ210×幅1595×奥行680
		天井パネル	高さ35×幅950×奥行950	高さ35×幅950×奥行950	高さ35×幅950×奥行950
	総質量(kg)	本体:25	33	33	
	送風装置	標準風量(m ³ /min)	19	27.5	32
	電動機	電力(kW)	0.04	0.08	0.08
室外ユニット	騒音値(dB・A)		急:38、強:36、弱:33	急:41、強:38、弱:35	急:45、強:41、弱:38
	外形寸法(mm)		高さ1030×幅900×奥行320	高さ1575×幅900×奥行320	高さ1575×幅900×奥行320
	総質量(kg)		71	115	115
	使用燃料		灯油(JIS1号)	灯油(JIS1号)	灯油(JIS1号)
	燃料消費量(ℓ/h)		1.05(0.40~1.05)	1.37(0.88~1.37)	1.77(0.88~1.77)
	バーナ燃焼方式		気化式	気化式	気化式
	圧縮機電動機(kW)(極数)		1.60(4)	3.10(4)	3.10(4)
	送風機電動機出力(kW)		0.06	0.06+0.06	0.06+0.06
	冷房使用範囲(°C)		-5~43	-5~43	-5~43
	運転騒音(dB・A)		石油冷媒加熱:51、ヒートポンプ:48、冷房:47	石油冷媒加熱:51、ヒートポンプ:51、冷房:49	石油冷媒加熱:52、ヒートポンプ:52、冷房:50
配管	冷媒追加量(kg)		R410A・1.70	R410A・2.75	R410A・2.75
	口径	ガス側(mm)	φ15.9	φ15.9	φ15.9
		液側(mm)	φ9.5	φ9.5	φ9.5
		ドレン口(mm)	20(塩ビ)	20(塩ビ)	20(塩ビ)
		燃料管口(mm)	φ8	φ8	φ8
	配管長さ	最大実長(m)	50	50	50
最大落差(m)		室外機が上の場合:20、室外機が下の場合:15	室外機が上の場合:20、室外機が下の場合:15	室外機が上の場合:20、室外機が下の場合:15	
冷媒追加不要の最大実長(m)		20	20	20	

表中の値は製品改良に伴い仕様変更することがあります。

※1 冷媒配管20m分封入済み。

()内は能力範囲を示します。

仕様表 石油カスタムヒーター

スーパーハイブリッドカスタム



◇天井埋込形ビルトインタイプ (高効率冷媒 R410A シリーズ)

項目		セット名称	TH-B121HP	TH-B1601HP
		形名(室内/室外)	THI-BP1121R/THR-P1121HP	THI-BP1601R/THR-P1601HP
標準暖房能力(kW)			石油冷媒加熱 13.5(6.0~13.5) ヒートポンプ 11.2(3.0~12.5)	石油冷媒加熱 18.0(6.0~18.0) ヒートポンプ 16.0(3.0~17.0)
標準冷房能力(kW)			10.0(3.0~11.2)	14.0(3.0~16.0)
電源			三相 200V	三相 200V
電気特性	運転電流(A)	(暖)石油冷媒加熱	2.98	5.60
		(暖)ヒートポンプ	7.84	14.1
		(冷)	8.05	13.1
	消費電力(kW)	(暖)石油冷媒加熱	0.93(0.35~0.93)	1.75(0.35~1.75)
		(暖)ヒートポンプ	2.58(0.69~3.05)	4.65(0.69~4.69)
		(冷)	2.65(0.80~3.04)	4.30(0.80~4.95)
力率(%)	(暖)石油冷媒加熱	90	90	
	(暖)ヒートポンプ	95	95	
	(冷)	95	95	
室内ユニット	外形寸法(mm)		高さ320×幅1350×奥行800	高さ320×幅1350×奥行800
	総質量(kg)		51	51
	送風装置	標準風量(m ² /min)	27	33
		電動機(kW)	0.12	0.12
	騒音値(dB-A)		急:42、強:39、弱:36	急:44、強:41、弱:38
	外形寸法(mm)		高さ1575×幅900×奥行320	高さ1575×幅900×奥行320
室外ユニット	総質量(kg)		115	115
	使用燃料		灯油(JIS1号)	灯油(JIS1号)
	燃料消費量(l/h)		1.37(0.88~1.37)	1.77(0.88~1.77)
	バーナ燃焼方式		気化式	気化式
	圧縮機電動機(kW)・極数		3.10(4)	3.10(4)
	送風機電動機出力(kW)		0.06+0.06	0.06+0.06
	冷房使用範囲(°C)		-5~43	-5~43
	運転騒音(dB-A)		石油冷媒加熱:51、ヒートポンプ:51、冷房:49	石油冷媒加熱:52、ヒートポンプ:52、冷房:50
配管	口径	ガス側(mm)	φ15.9	φ15.9
		液側(mm)	φ9.5	φ9.5
		ドレン口(mm)	20(塩ビ)	20(塩ビ)
		燃料管口(mm)	φ8	φ8
	配管長さ	最大実長(m)	50	50
		最大落差(m)	室外機が上の場合:20、室外機が下の場合15	室外機が上の場合:20、室外機が下の場合15
		冷媒追加不要の最大実長(m)	20	20

表中の値は製品改良に伴い仕様変更することがあります。 ※1 冷媒配管20m分封入済み。()内は能力範囲を示します。

仕様表 石油カスタムヒーター



◇ FF 式床置形仕様表 (暖冷房兼用タイプ)

カスタムヒーター本体形名		THU-F144R				THU-F184R	
標準暖房能力 (kcal (kW))		13,500 (15.7)				18,000 (20.9)	
標準冷房能力 (kcal (50/60Hz) (kW (50/60Hz)))		4,000/4,500 (4.5/5.0)		6,300/7,100 (7.1/8.0)		8,500/9,500 (9.0/9.6)	
電源		単相 100V					
冷房ユニット		単相 200V		三相 200V			
電気特性	運転電流 (A)	本体	1.8/2.1	2.0/2.3	2.1/2.4	2.4/2.7	3.4 × 3.4
		冷房ユニット	11.4/12.0	6.0/6.8	8.3/9.6	11.7/13.5	15.0/16.3
	消費電力 (kW)	本体	0.17/0.2	0.17/0.2	0.18/0.23	0.2/0.24	0.21/0.25
		冷房ユニット	1.98/2.36	1.79/2.2	2.5/3.0	3.5/4.2	4.47/5.3
	力率 (%)	本体	94/95	94/95	90/100	95/100	88/93
	冷房ユニット	87/98	86/93	87/90	86/90	86/94	
始動電流 (A)	冷房ユニット	58/56	47/44	57/53	79/74	100/90	
本体	形 式	ガンタイプ FF 式					
	使 用 燃 料	灯油 (JIS 1号)					
	燃 料 消 費 量 (ℓ/h)	1.8				2.42	
	外 装 色	シルキーミスト (マンセルY8.9/0.5)					
	外形寸法 (高さ×幅×奥行) (mm)	1,750 × 600 × 390				1,750 × 750 × 390	
	製 品 質 量 (kg)	83				95	
	標 準 風 量 (m³/h)	強 1,300、弱 1,000				強 1,500、弱 1,300	
	室 温 制 御	内臓のルームサーモで自動 ON-OFF 制御					
	タ イ マ ー	20 時間 ON-OFF 休日対応 (プラス 24 時間、プラス 48 時間)					
	加 湿 器	別売 (UB-H120- (日)) 組込み可能、加湿量 500cc/h					
冷房ユニット	燃 料 配 管 口 (mm)	φ 8.0					
	排 気 筒 接 続 内 径 (mm)	(給排気管 φ 60) (給排気筒 φ 75)					
	室 外 ユ ニ ッ ト	RU-C450PJ-S	RU-C450P-S	RU-C710P-S	RU-C1000P-S	RU-C1000P-S	RU-C1250P-S
	室 内 ユ ニ ッ ト (注 1)	RU-F451P-N		RU-F711P-N	RU-F1001P-N	RU-F1001PL-N	RU-F1251P-N
	圧縮機形式	全密閉形					
	電 動 機 (kW)	1.5		2.0	3.0	3.0	3.75
	送 風 用 電 動 機 (W)	39		63	39 + 63		
	室 外 外 装 色	シルキーシェード (マンセル1Y8.5/0.5)					
	外形寸法 (高さ×幅×奥行) (mm)	740 × 880 × 310		790 × 880 × 310		1,240 × 930 × 385	
	製 品 質 量 (kg)	60		76	11	96	14
冷媒配管	ガ ス 側 (mm)	φ 12.7		φ 15.9			
	液 側 (mm)	φ 6.4		φ 9.5			
	標準冷媒量長さ (m)	5					
	最大長さ (m) (冷媒追加量 g/m) (注 2)	25 (25)		25 (35)	25 (50)		
最大落差 (m)	15						

(注 1) 室内ユニットはカスタムヒーター本体に組込みます。(注 2) 冷媒追加量は標準長さ 5m を超えた場合 1m 当たりの量を示します。

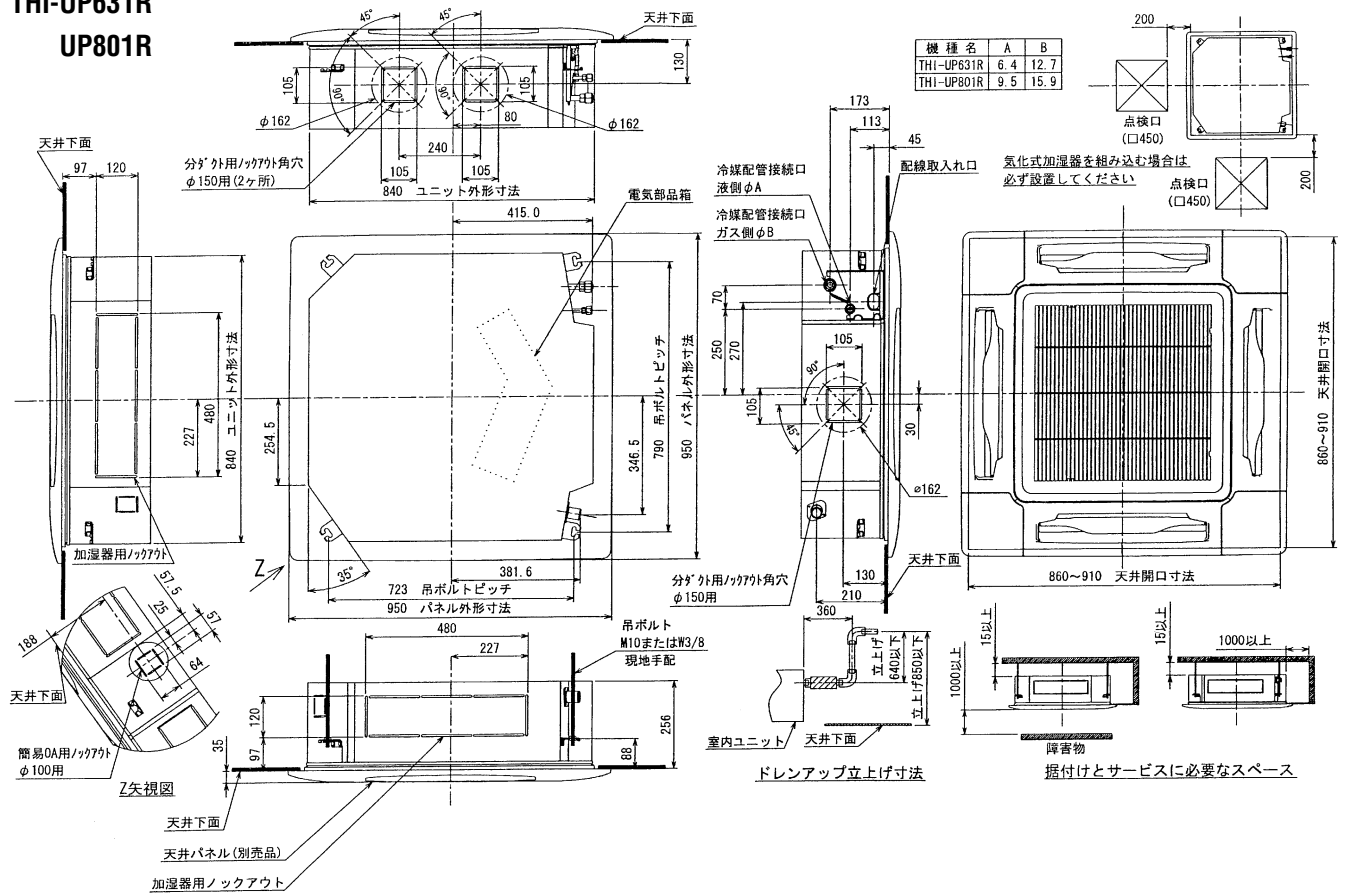
◇ FF 式床置形仕様表 (暖房専用タイプ)

形 名		THU-F 144 S		THU-F184R	
種 類 : 形 式		ガンタイプ FF 式			
標準暖房能力 (kcal/kW)		13,500 (15.7)		18,000 (20.9)	
使 用 燃 料		灯油 (JIS 1号)			
燃 料 消 費 量 (ℓ/h)		1.8		2.42	
外形寸法	高 さ (mm)	1,750		1,750	
	幅 (mm)	600		750	
	奥 行 (mm)	390		390	
標 準 風 量 (m³/h)		強 1,300、弱 1,000		強 1,500、弱 1,300	
室 温 制 御		内臓のルームサーモで自動 ON-OFF 制御			
タ イ マ ー		20H ON-OFF (週休 2 日対応 プラス 24H、プラス 48H)			
電 源		単相 100V 50/60Hz			
電 費 電 力 (W)		210/220		260/300	
加 湿 器		別売 (UB-H120 (日)) 組込み可能、加湿量 500cc/h			
燃 料 配 管 口 (mm)		φ 8.0			
排 気 筒 接 続 内 径 (mm)		給排気管 φ 60 (給排気筒 φ 75)			
総 質 量 (kg)		81		95	

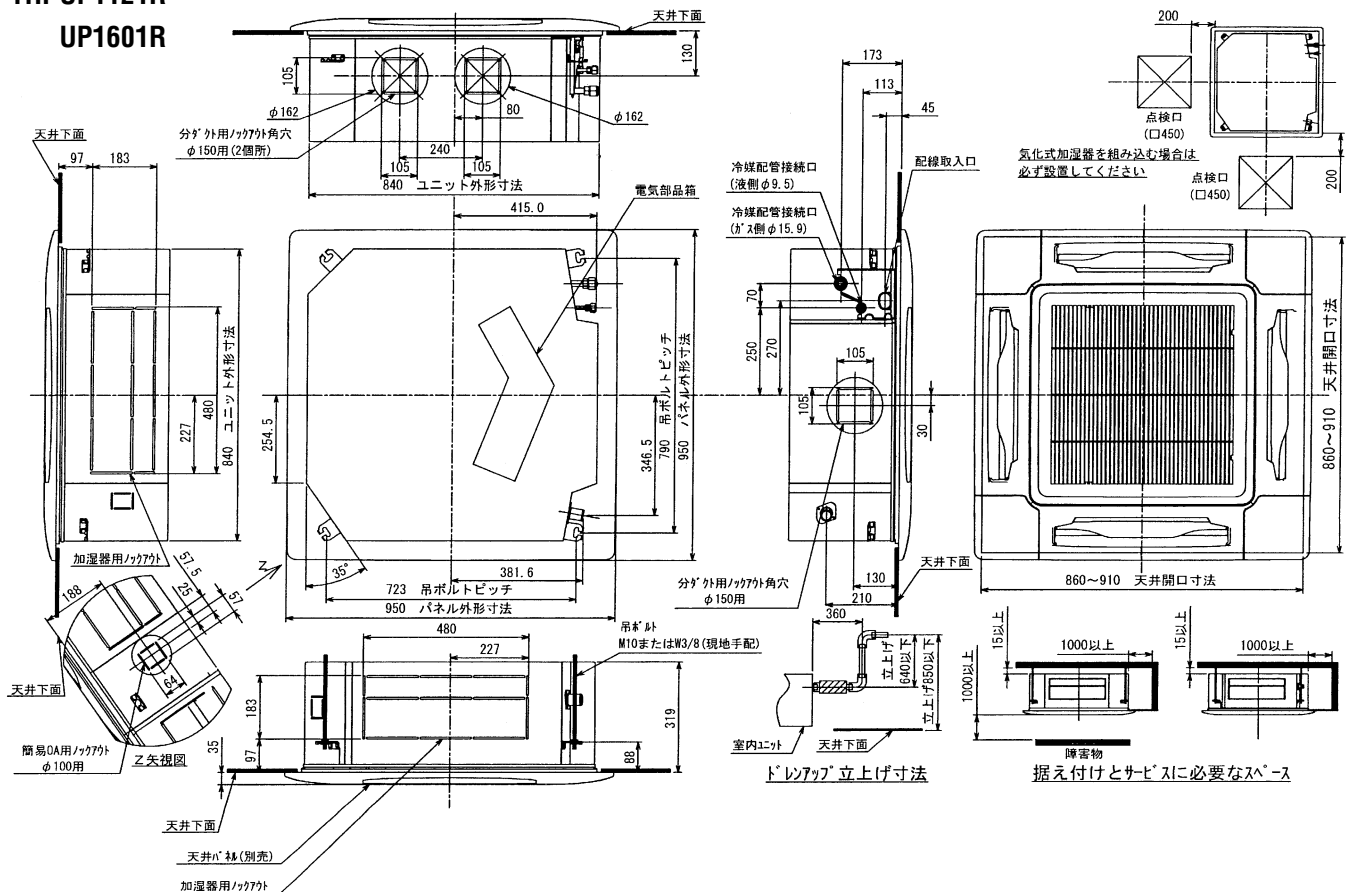


◇天井カセット形4方向吹出しタイプ (高効率冷媒 R410A シリーズ)

THI-UP631R
UP801R



THI-UP1121R
UP1601R



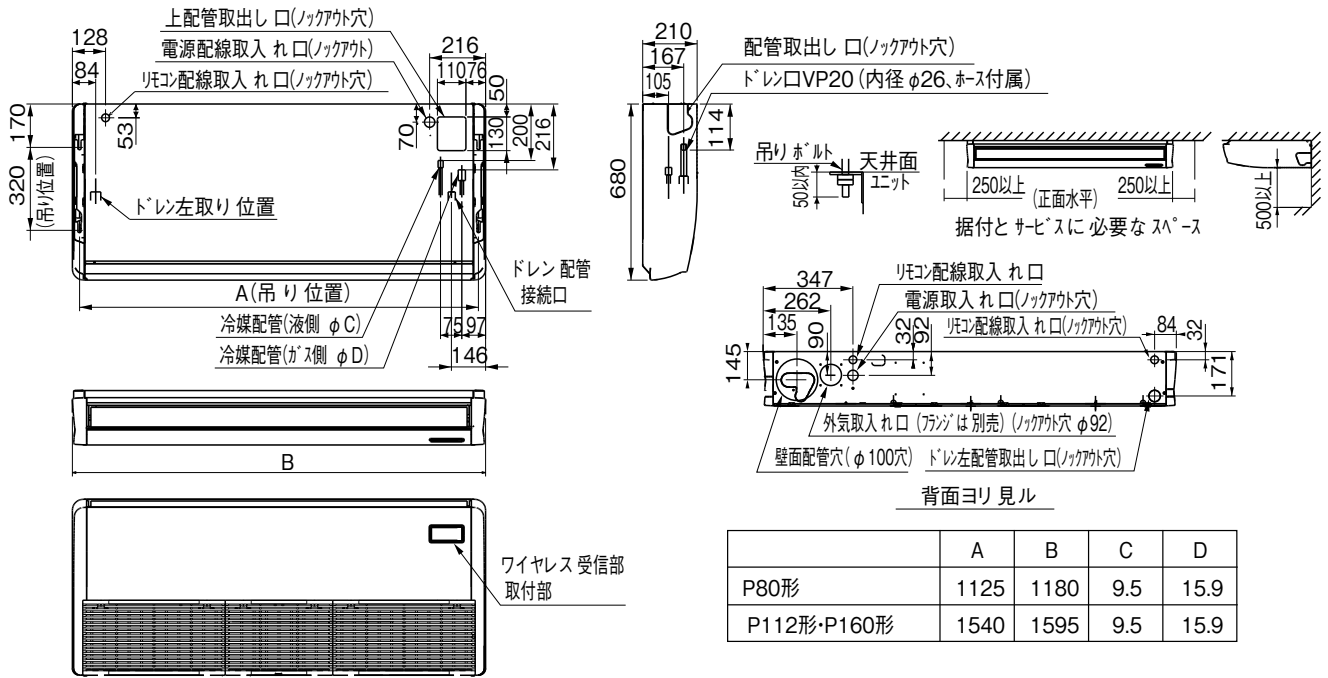


◇天井吊形 (高効率冷媒 R410A シリーズ)

THI-CP801R

CP1121R

CP1601R



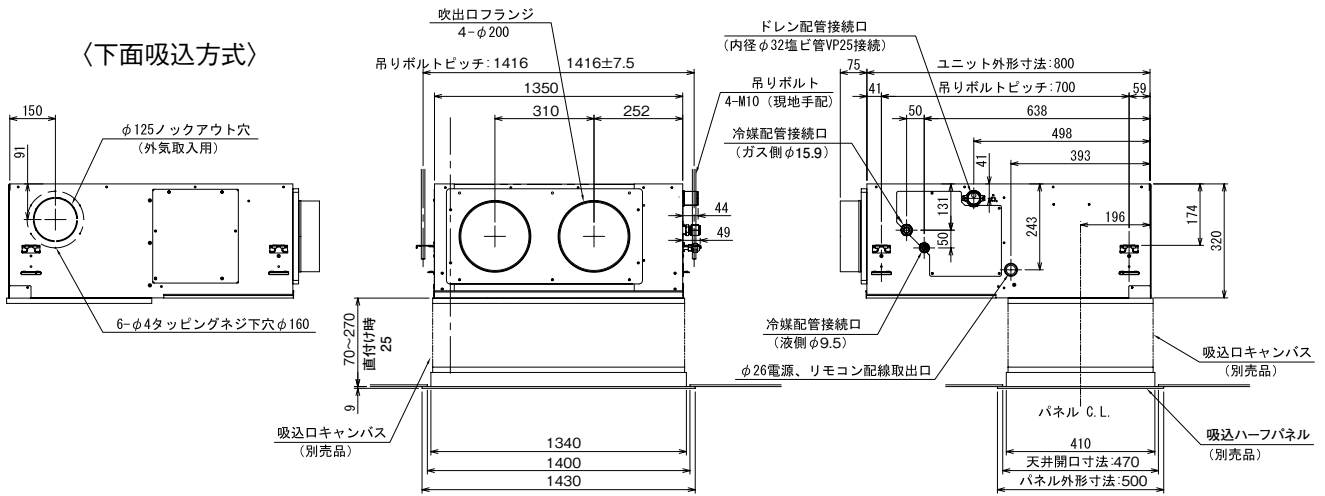
	A	B	C	D
P80形	1125	1180	9.5	15.9
P112形・P160形	1540	1595	9.5	15.9



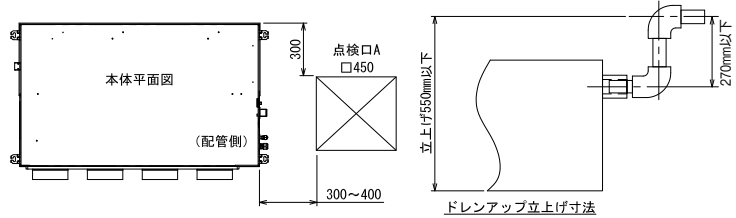
◇天井埋込形ビルトインタイプ (高効率冷媒 R410A シリーズ)

THI-BP1121R
BP1601R

〈下面吸込方式〉



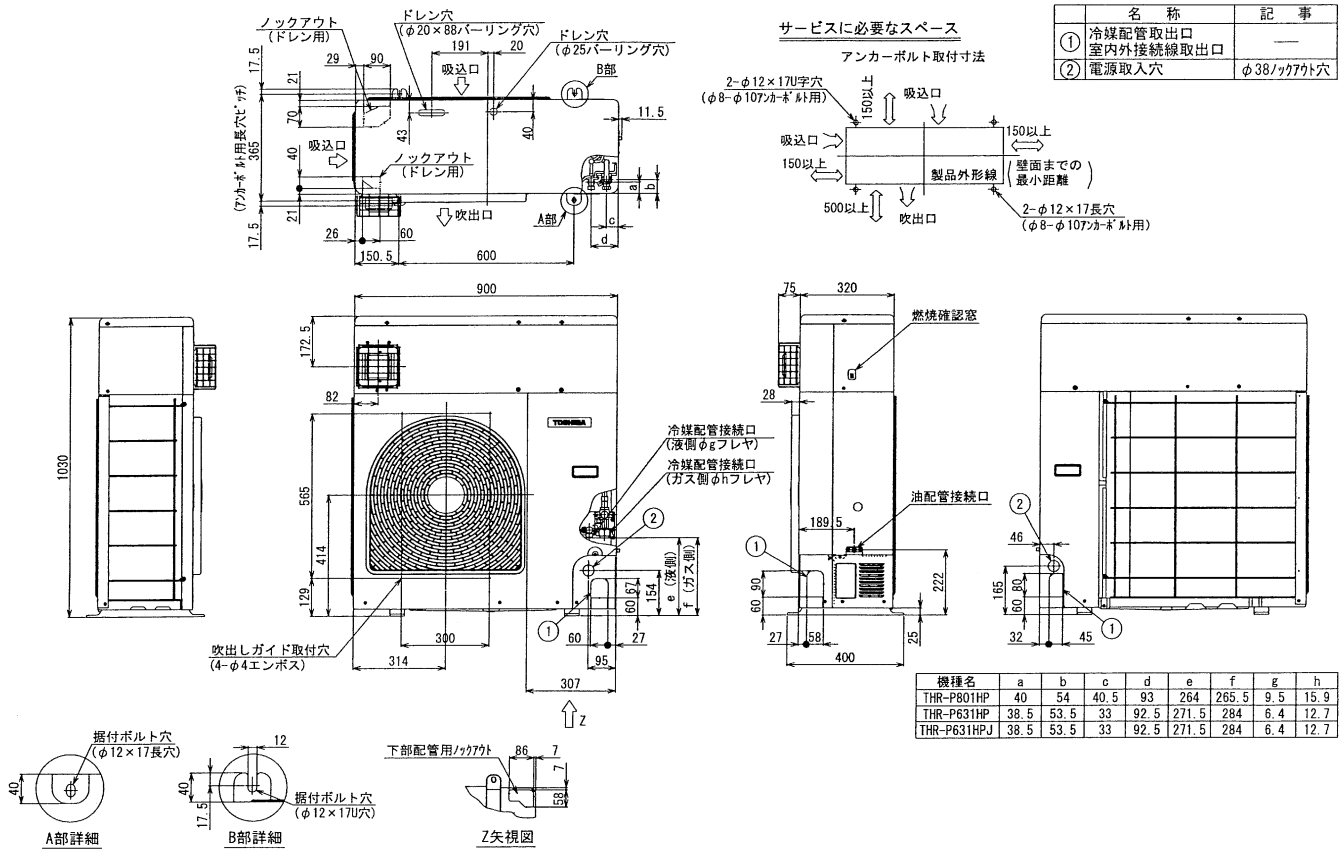
注) 機器メンテナンスのため、下図位置に点検口を必ず設けてください。





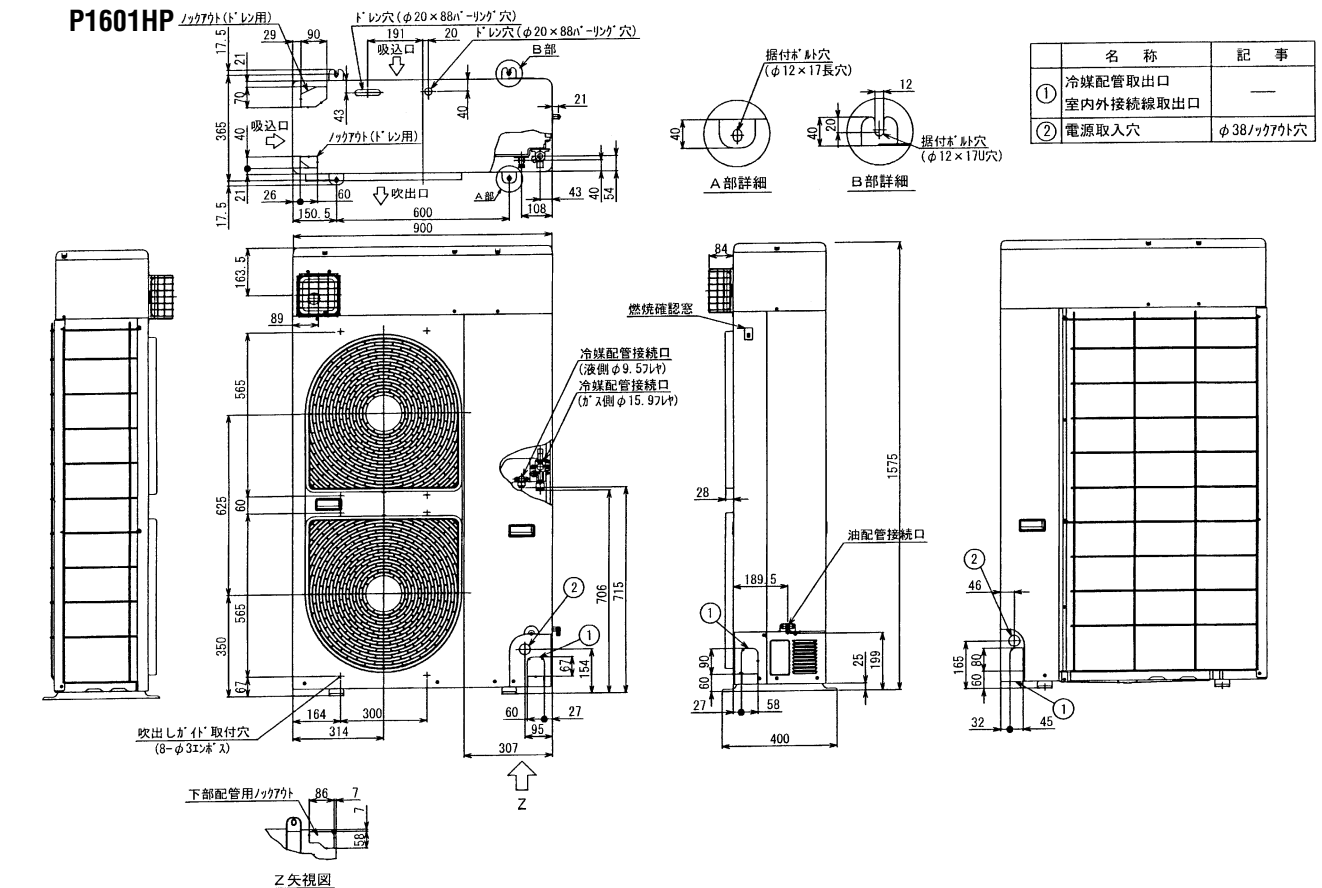
◇ 室外ユニット (高効率冷媒 R410A シリーズ)

THR- P631HP, P631HPJ, P801HP



THR-P1121HP

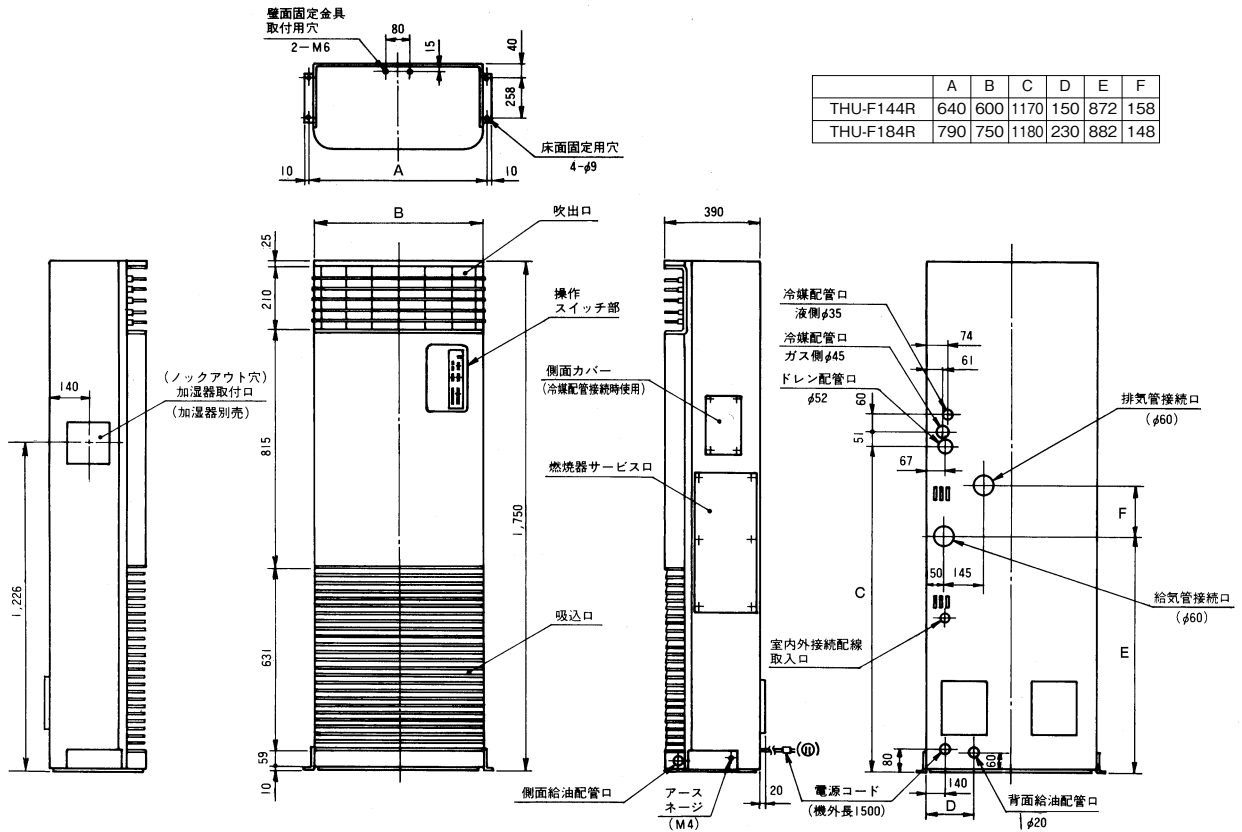
P1601HP



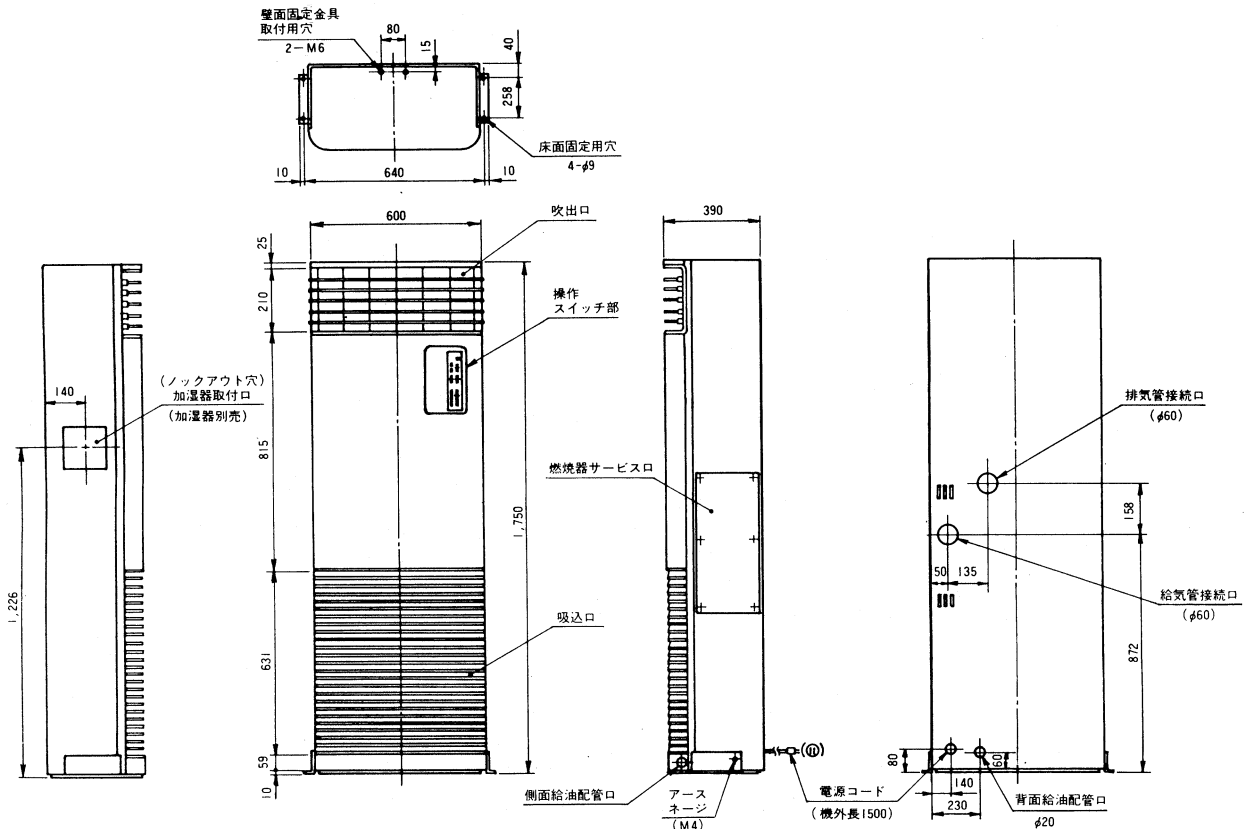


◇床置形 (FF式)

THU-F144R, F184R (暖冷房兼用タイプ)



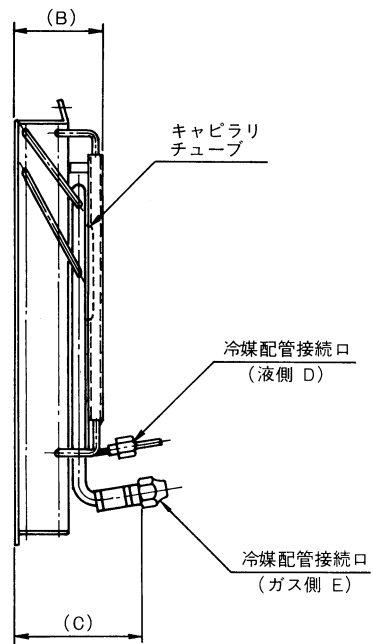
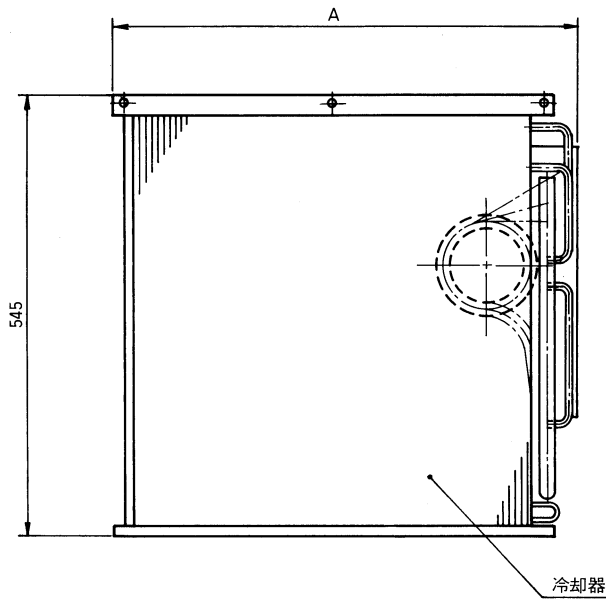
THU-F144S (暖房専用タイプ)





◇ FF 式 冷房ユニット (室内側)

RU-F451P-N, F711P-N, F1001P-N, F1001PL-N, F1251P-N



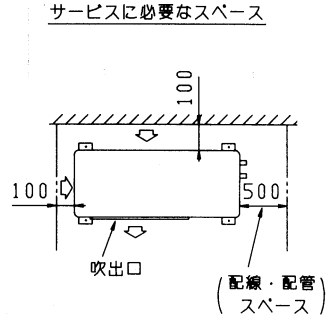
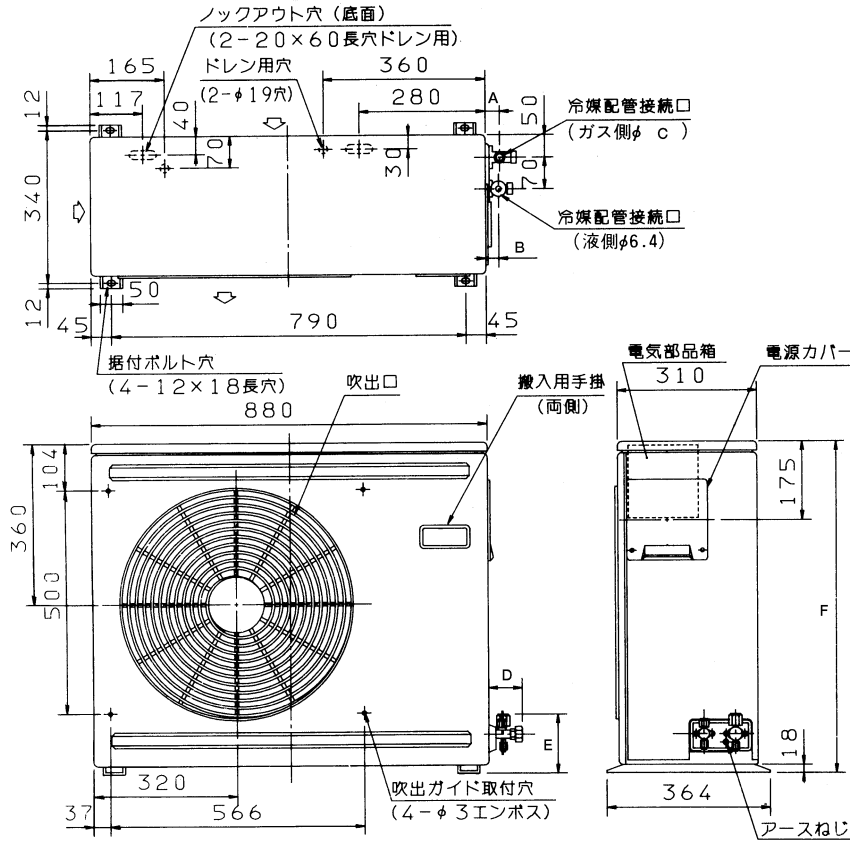
寸法表

形名 RU-	A	B	C	D	E
F451P-N		90	165	φ 6.4	φ 12.7
F711P-N	535	112			
F1001P-N				φ 9.5	φ 15.9
F1001PL-N	675	134	187		
F1251P-N					φ 19

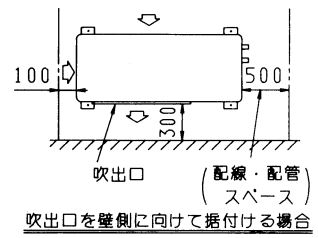


◇ FF式 冷房ユニット (室外側)

RU-C450P-S, C450PJ-S, C710P-S

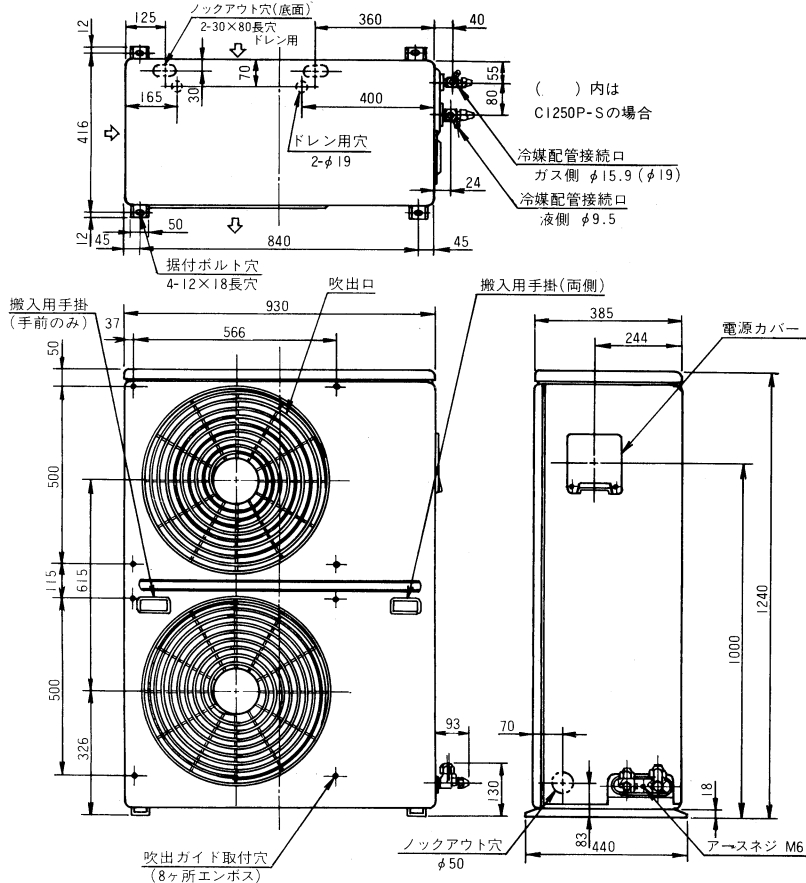


吸込口を壁側に向けて据付ける場合

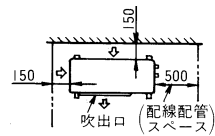


	A	B	C	D	E	F
RU-C450P-S	32	29	12.7	75	132	740
RU-C450PJ-S						
RU-C710P-S	37	24	15.9	90	68	790

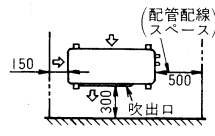
RU-C1000P-S, C1250P-S



サービスに必要なスペース



吸込口を壁側に向けて据付ける場合



吹出口を壁側に向けて据付ける場合

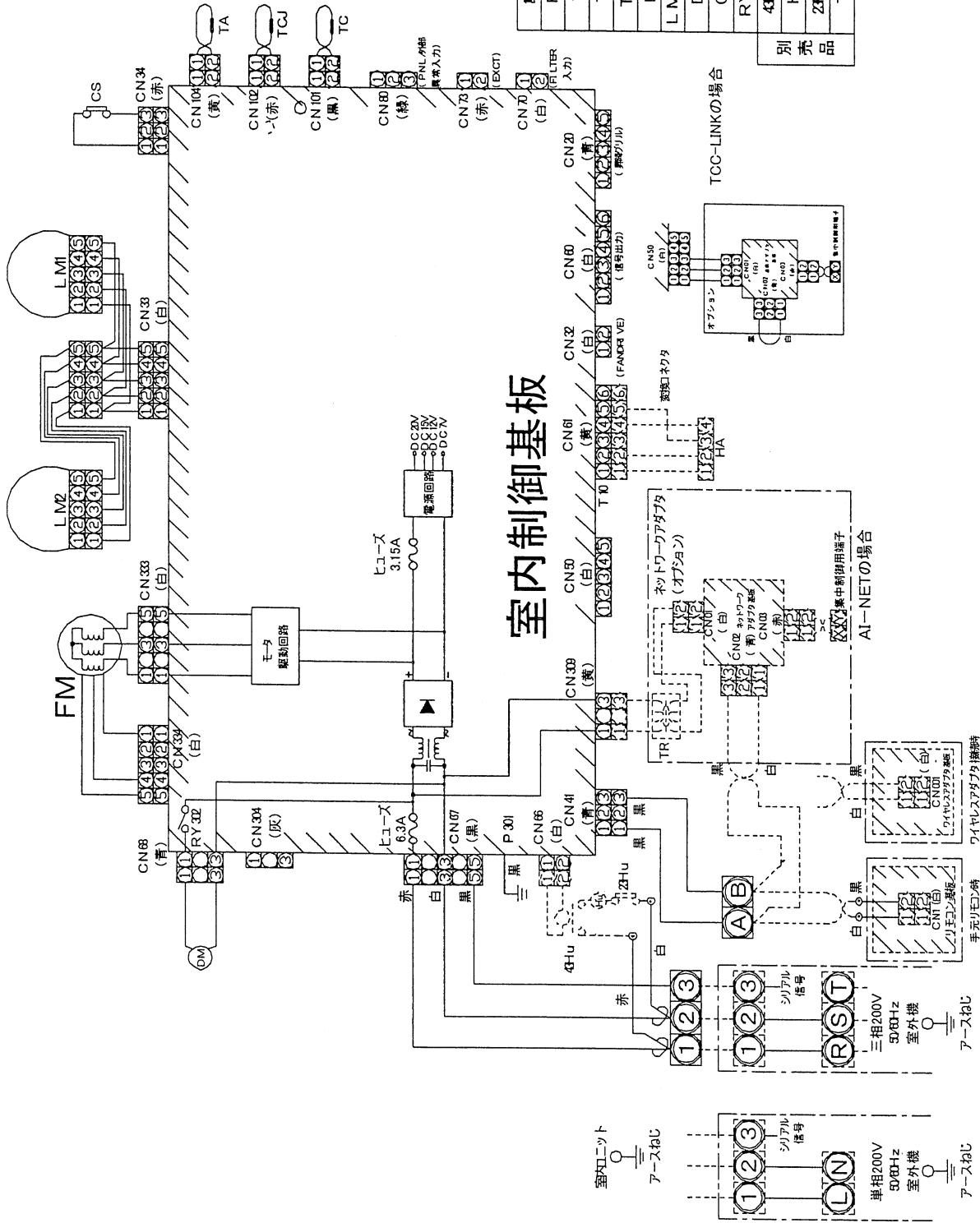


◇天井カセット形4方向吹出しタイプ (高効率冷媒 R410A シリーズ)

THI-UP1601R, UP1121R, UP801R, UP631R

記号	品名
FM	送風用電動機
TA	室温センサ
TC	室内熱交センサ
TCJ	室内熱交センサ
HA	JEMA標準HA端子—A
LM1JM2	ルーバータ
DM	ドレンポンプ用電動機
OS	フロートスイッチ
RY32	ドレンポンプ制御リレー
4Hu	加湿器制御リレー
Hu	加湿器
2Hu	湿度調節器
TR	電源トランス(ネット用)

別売品



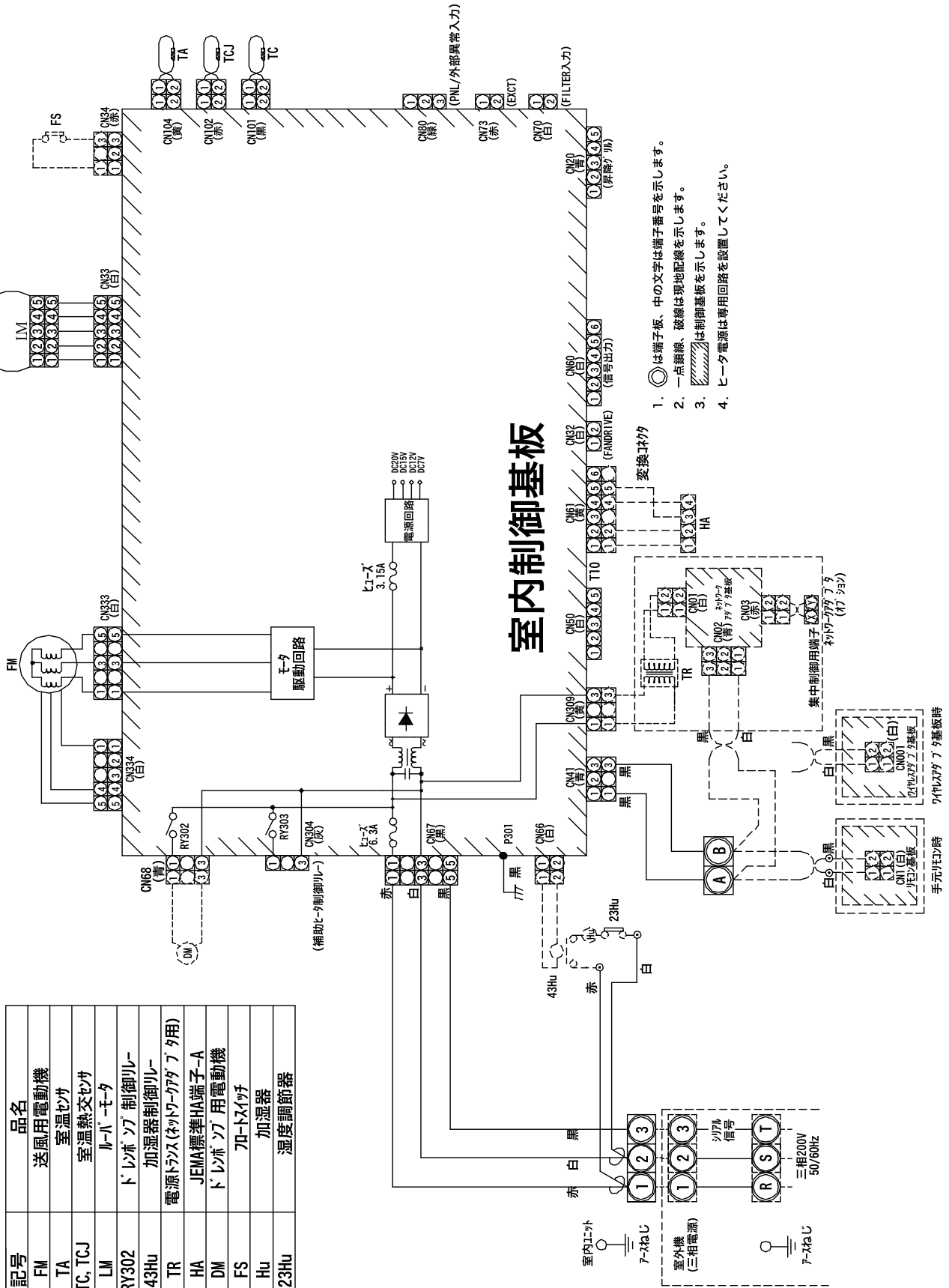
室内制御基板



◇天井吊形 (高効率冷媒 R410A シリーズ)

THI-CP801R, CP1121R, CP1601R

室内制御基板



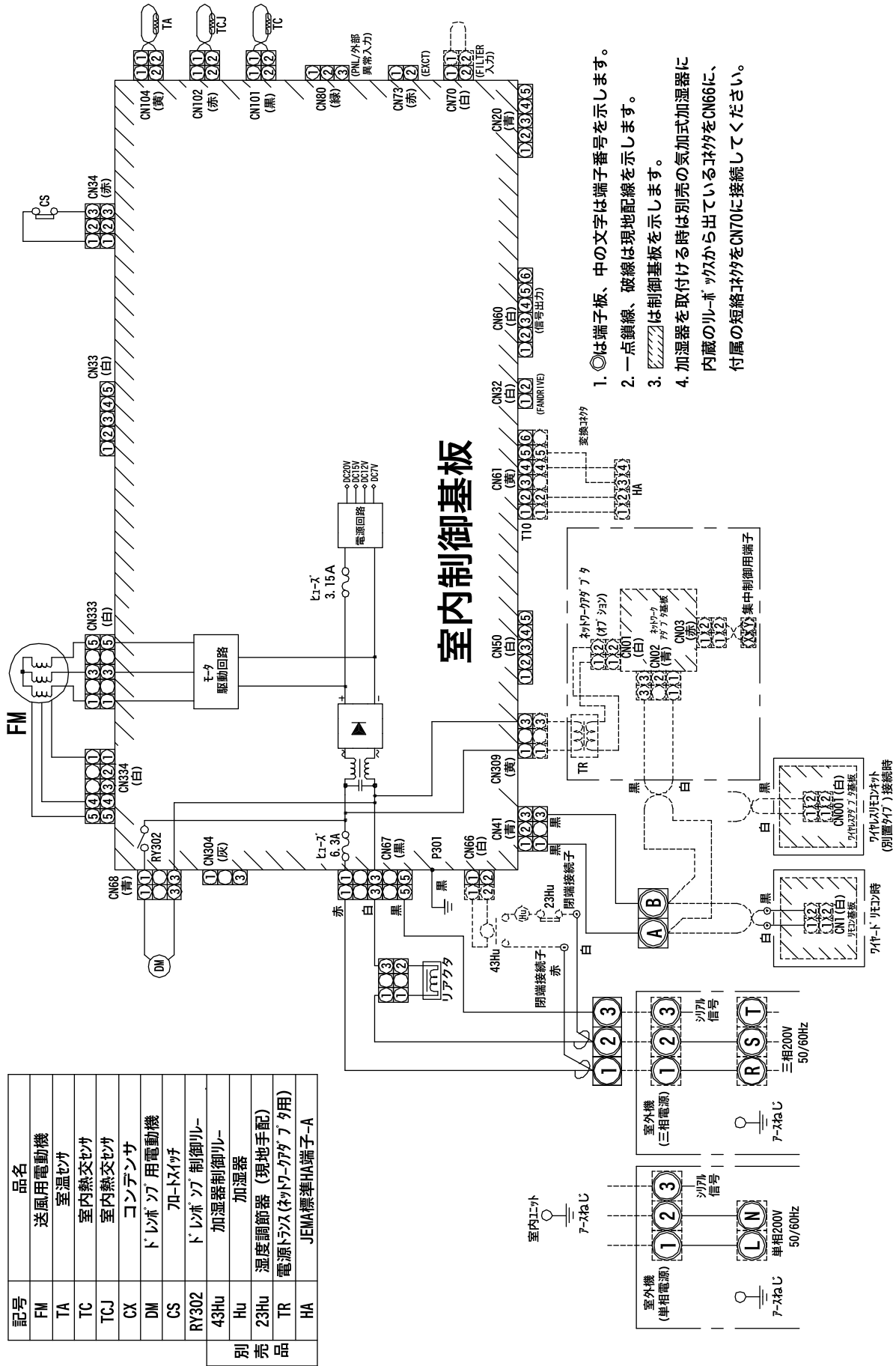
1. ○ は端子板、中の文字は端子番号を示します。
2. ● は一点鎖線、破線は現地配線を示します。
3. ▨ は制御基板を示します。
4. ヒータ電源は専用回路を設置してください。

記号	品名
FM	送風用電動機
TA	室温センサ
TC, TCJ	室温熱交換センサ
LM	ドレンポンプ制御リレー
RY302	加湿器制御リレー
43Hu	電源トランス (ネットワークアダプタ用)
TR	JEMA標準HA端子-A
HA	ドレンポンプ用電動機
DM	70-トイイワ
FS	加湿器
Hu	加湿器
23Hu	湿度調節器



◇天井埋込形ビルトインタイプ (高効率冷媒 R410A シリーズ)

THI-BP1121R, BP1601R



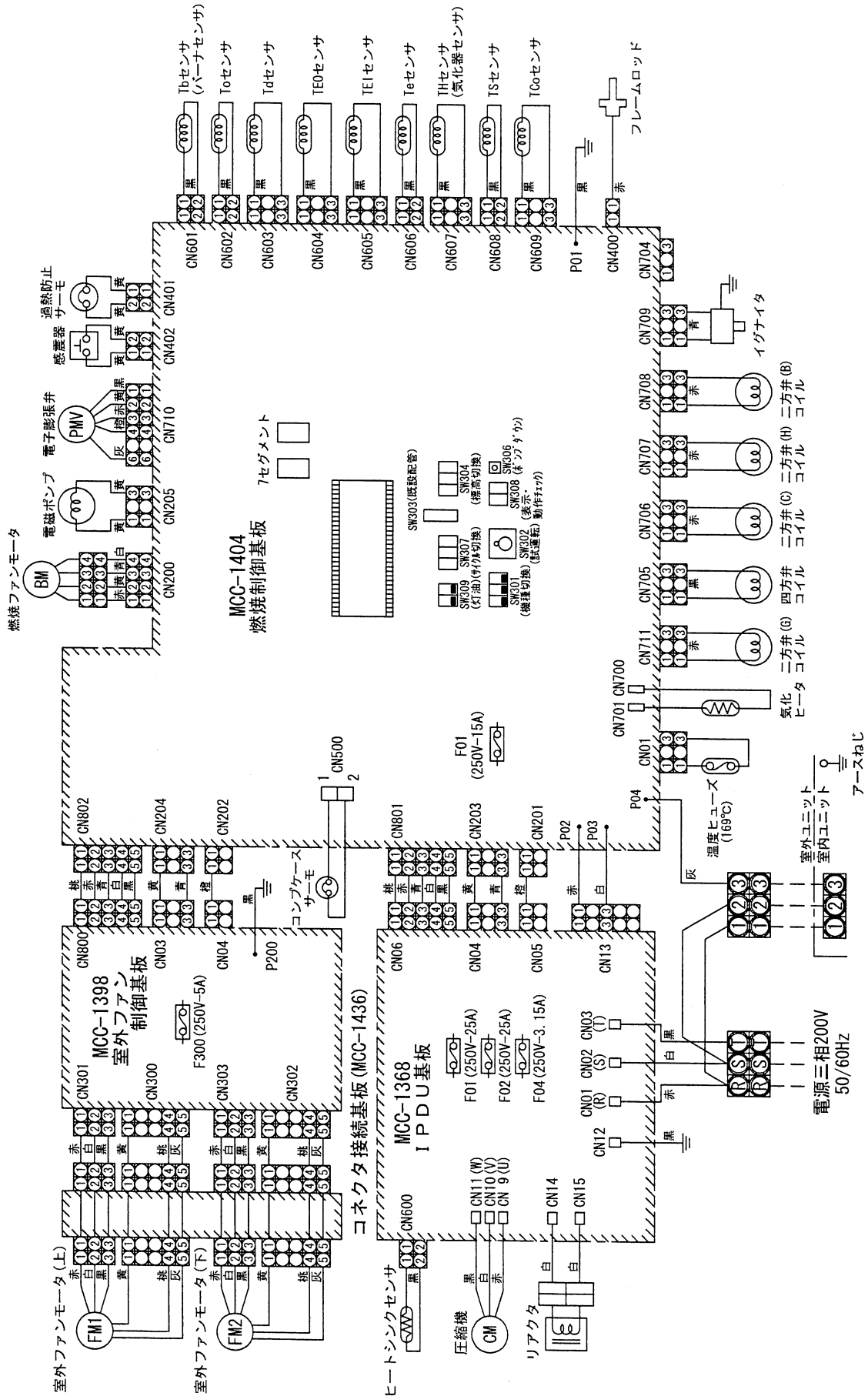
記号	品名
FM	送風用電動機
TA	室温セツ
TC	室内熱交換セツ
TCJ	室内熱交換セツ
CX	コンデンサ
DM	ドレパツ用電動機
CS	加ヒツ
RY302	ドレパツ制御リレ
43Hu	加温器制御リレ
Hu	加温器
23Hu	湿度調節器 (現地手配)
TR	電源トランス (ネットワ-アダプタ用)
HA	JEMA標準HA端子-A

別売品



◇ 室外ユニット (高効率冷媒 R410A シリーズ)

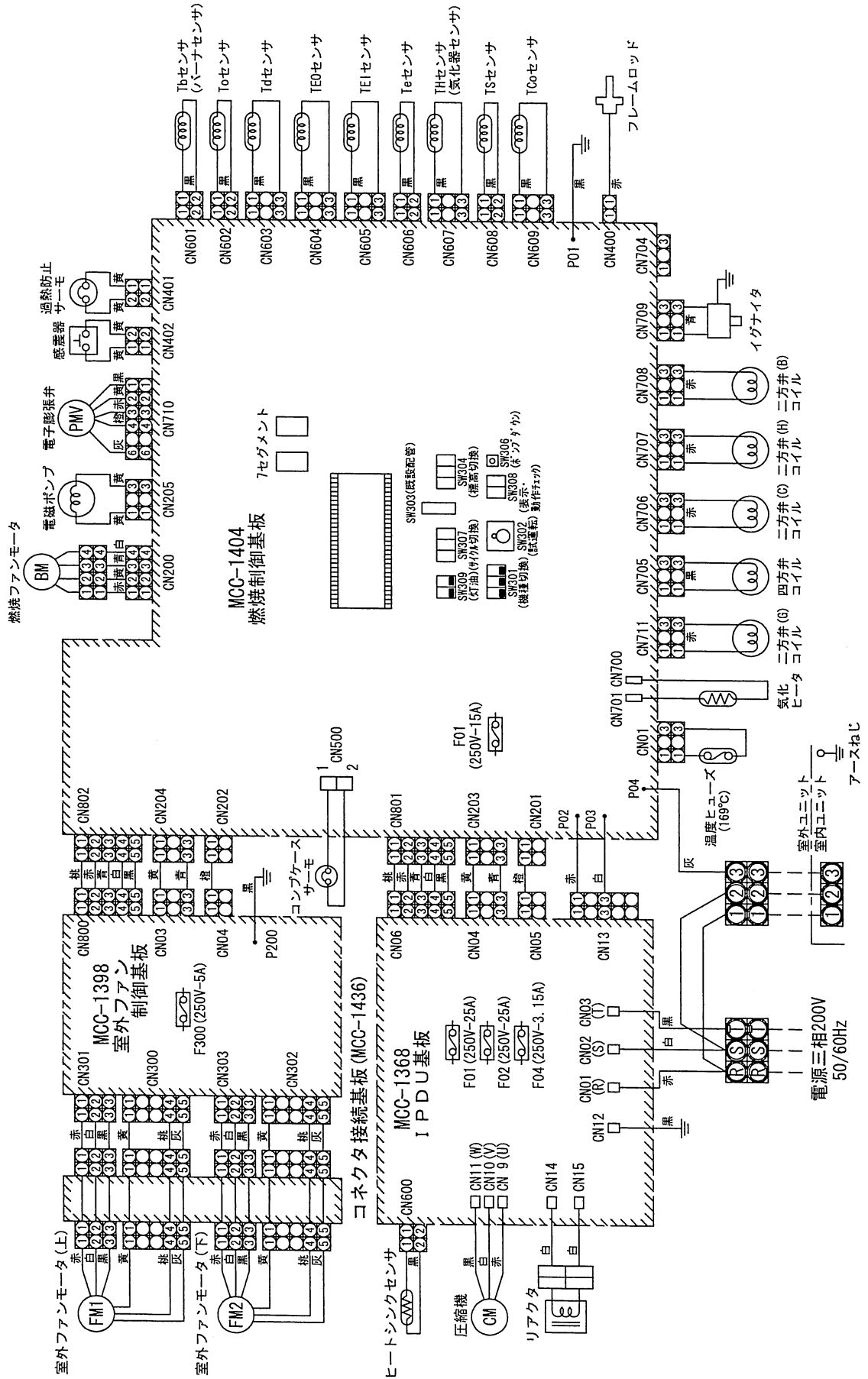
THR-P631HP, P801HP





◇室外ユニット (高効率冷媒 R410A シリーズ)

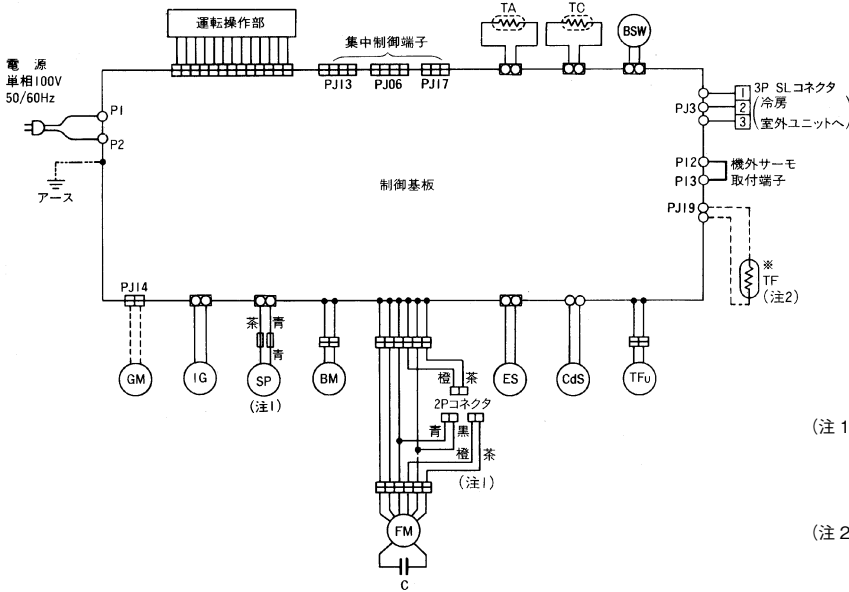
THR-P1121HP, P1601HP





◇床置形 (FF式)

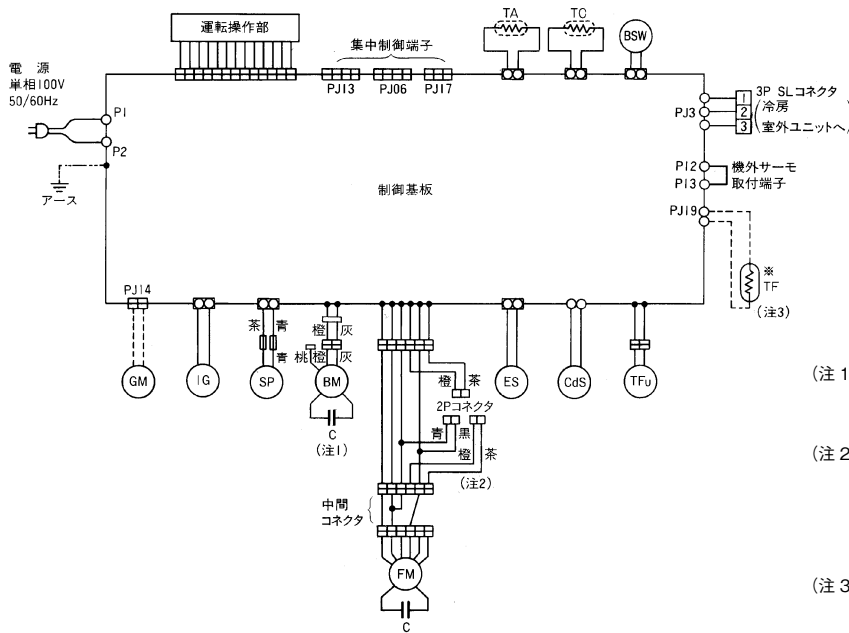
THU-F144R



記号	品名
FM	対流用送風機モータ
BM	燃焼用送風機モータ
TA	ルームサーモスタット感温部
TC	温風サーモスタット感温部
BSW	風圧スイッチ
IG	イグナイター
SP	電磁ポンプ
ES	センサー
TFu	温度ヒューズ
GM	オートターンルーバモータ (別売品)
※ TF	凍結防止サーモスタット
C	コンデンサー

- (注1) 冷房ユニットを組み込む場合は、FMの2Pコネクタを次の様に接続してください。
 2馬力タイプ：橙・茶コネクタと青・黒コネクタ。
 3、4馬力タイプ：橙・茶コネクタと橙・茶コネクタ。
- (注2) 冷房ユニットを組み込む場合は、室内ユニットに付属のTFリード線を制御基板のPJ19 2Pコネクタ端子に接続してください。

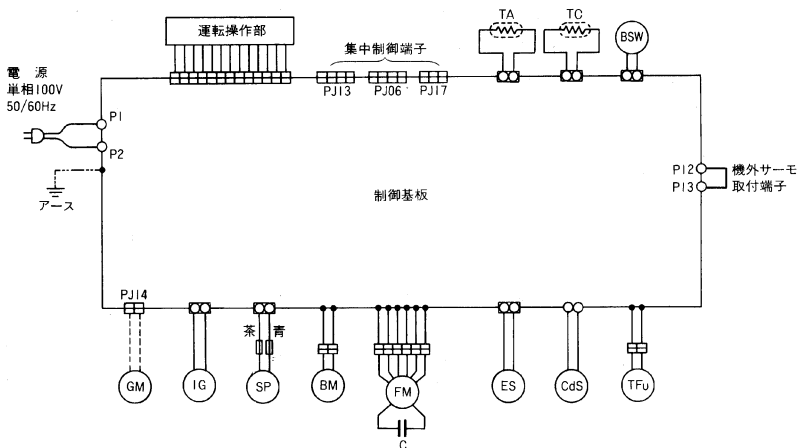
THU-F184R



記号	品名
FM	対流用送風機モータ
BM	燃焼用送風機モータ
TA1	ルームサーモスタット感温部
TC	温風サーモスタット感温部
BSW	風圧スイッチ
IG	イグナイター
SP	電磁ポンプ
ES	センサー
TFu	温度ヒューズ
GM	オートターンルーバモータ (別売品)
※ TF	凍結防止サーモスタット
C	コンデンサー

- (注1) 燃焼用送風機モータ (BM) は出荷時 50Hz 側 (橙・橙) に接続されており、60Hz 地区でご使用の場合は 60Hz (橙・桃) に接続を替えてください。
- (注2) 冷房ユニットを組み込む場合は、FMの中間コネクタを取外して制御基板側 6Pコネクタと、FM6Pコネクタを直結し、更に2Pコネクタを、次の様に接続してください。
 4馬力タイプ：橙・茶のコネクタと青・黒のコネクタ。
 5馬力タイプ：橙・茶のコネクタと橙・茶のコネクタ。
- (注3) 冷房ユニットを組み込む場合は、室内ユニットに付属のTFリード線を制御基板のPJ19 2Pコネクタ端子に接続してください。

THU-F144S

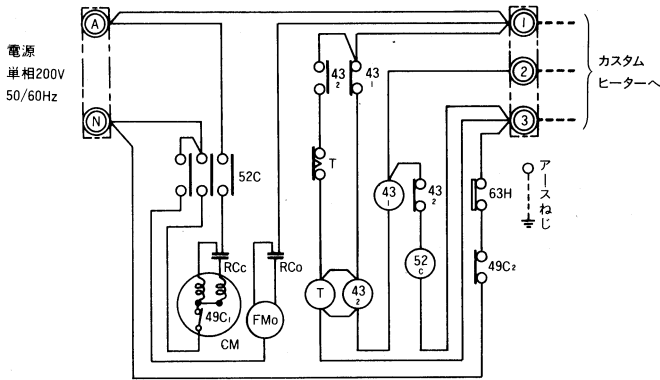


記号	品名
FM	対流用送風機モータ
BM	燃焼用送風機モータ
TA	ルームサーモスタット感温部
TC	温風サーモスタット感温部
BSW	風圧スイッチ
IG	イグナイター
SP	電磁ポンプ
ES	センサー
TFu	温度ヒューズ
GM	オートターンルーバモータ (別売品)
C	コンデンサー

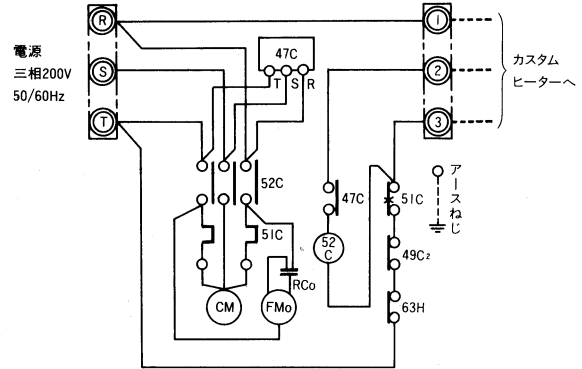


◇室外ユニット (FF式)

RU-C450PJ-S



RU-C450P-S

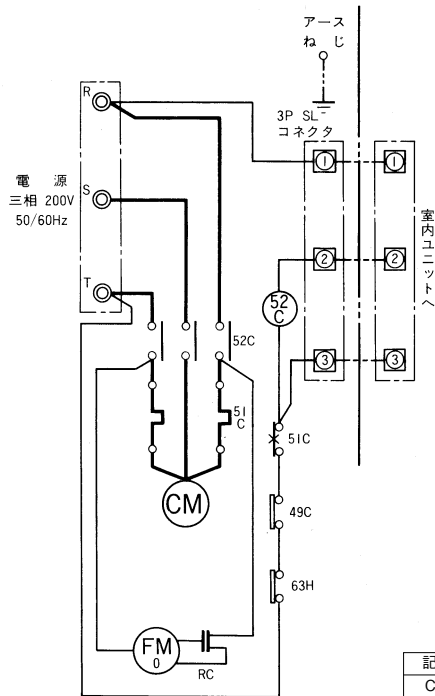


記号	品名	記号	品名
CM	圧縮機	63H	高圧スイッチ
FMo	送風用電動機	RCc	ランニングコンデンサ (圧縮機)
52C	圧縮機用電磁接触器	RCo	ランニングコンデンサ (送風機)
51C	オーバロードリレー	T	タイマ
49C1	インナオーバロードリレー	47C	逆転防止器
49C2	圧縮機ケースサーモスタット	431,2	リレー

(注)

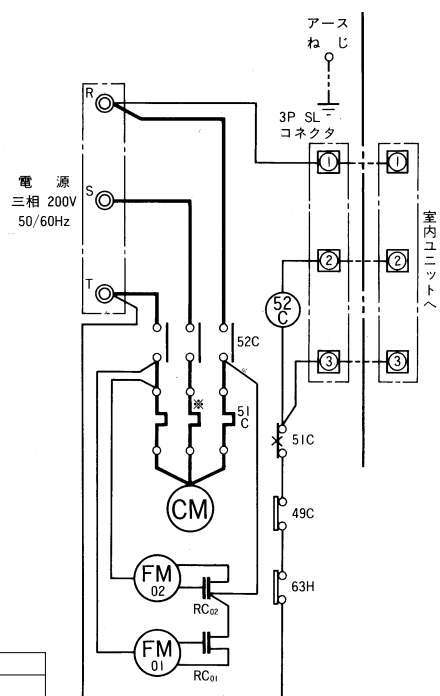
- ◎は端子板、中の文字は端子番号を示します。
- 破線は現地配線を示します。

RU-C710P-S



記号	品名
CM	圧縮機
FMo	送風用電動機 (室外)
52C	圧縮機用電磁接触器
51C	オーバロードリレー
49C	圧縮機ケースサーモスタット
63H	高圧スイッチ
RCo	ランニングキャパシタ

RU-C1000P-S, C1250P-S



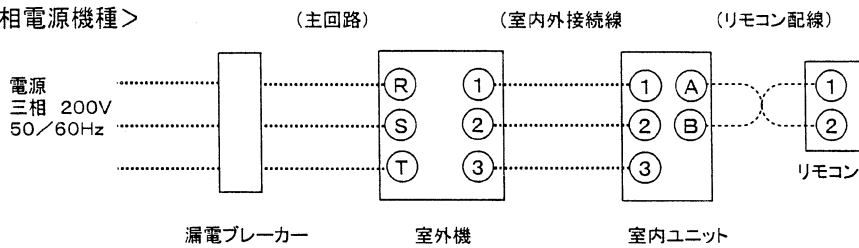
※ S相の51Cは、C1250P-Sのみに付きます。



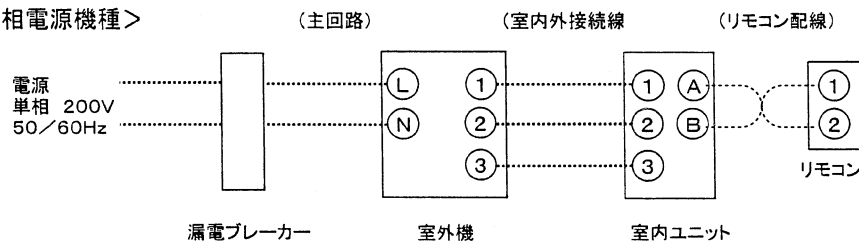
◇高効率冷媒 R410A シリーズ

破線部が現地配線です。

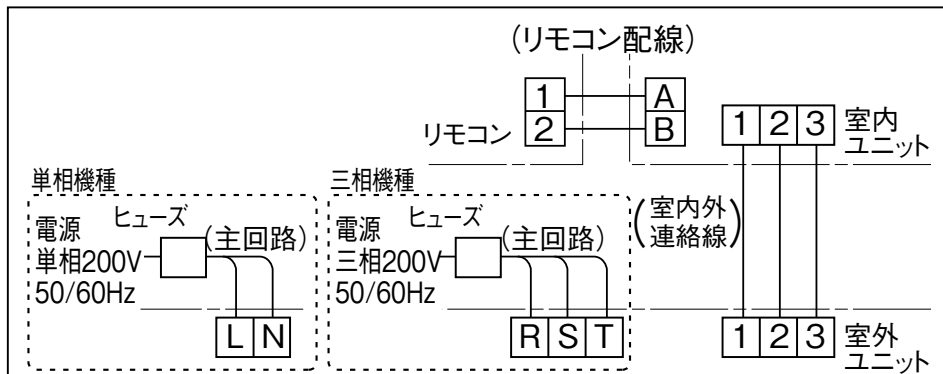
<三相電源機種>



<単相電源機種>



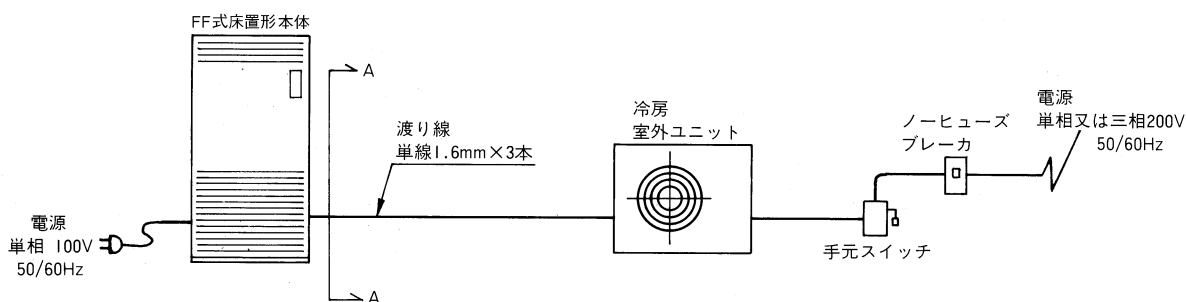
電源・配線仕様



電源 50Hz/60Hz 200V	室外ユニット形名	主回路				室内外 連絡線	リモコン 配線	アース線 (mm)
		手元 スイッチ (A)	ヒューズ (A)	室外電源線(電線管)				
単相	THR-P631HPJ	15	15	φ2.0mm	—	70m以下	200m以下	φ1.6
	THR-P631HP		10	φ1.6mm	—			
三相	THR-P801HP	30	20	φ2.0mm	8mm ²	φ1.6mm×3	0.5mm ² ×2	φ2.0
	THR-P1121HP		30	5.5mm ²	14mm ²			
	THR-P1601HP		30	5.5mm ²	14mm ²			



◇ FF 式 外部結線図



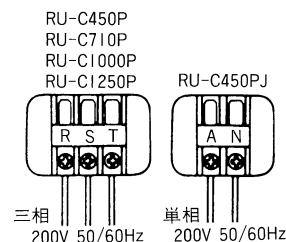
A - A 以降は、暖冷房機種で冷房ユニットを組込む場合です。また、配線はすべて客先手配、現地配線です。

● 室内ユニット

電源は单相 100V を使い、必ず専用コンセントを設けてください。

● 室外ユニット（冷房ユニット）電源配線

1. 室内ユニットの主回路電源は、電源仕様に従い、室外ユニット側の電源端子板の端子に接続してください。（右図）
2. 接続後、F ケーブルはコードクランプで固定してください。
○電源の配線は電気工事士の資格がないとできません。

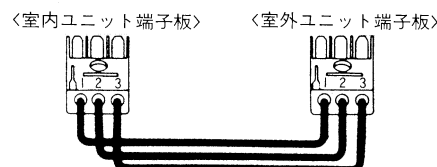


室外ユニット（冷房ユニット）

	RU-C450PJ	RU-C450P	RU-C710P	RU-C1000P	RU-C1250P	
電源	单相 200V 50 / 60Hz	三相 200V 50 / 60Hz		三相 200V 50 / 60Hz		
電源配線 (電線管)	20m 以下	燃線 5.5mm ²	単線 1.6mm	単線 2.0mm	燃線 5.5mm ²	燃線 5.5mm ²
	50m 以下	燃線 8mm ²	燃線 5.5mm ²	燃線 8mm ²	燃線 14mm ²	燃線 14mm ²
手元スイッチ (A)	30	15	30	30		
ヒューズ (A)	30	10	20	30		

● ユニット間の配線

1. 電線は F ケーブル（平形ビニル外装ケーブル）、単線φ 1.6mm を使用し、先端を 15mm 皮むきしてください（むきすぎないようにご注意ください）。
2. 配線する際、室内、外の端子番号をまちがわないようご注意ください。室内外の接続配線を正しくおこないませんと故障の原因となります。

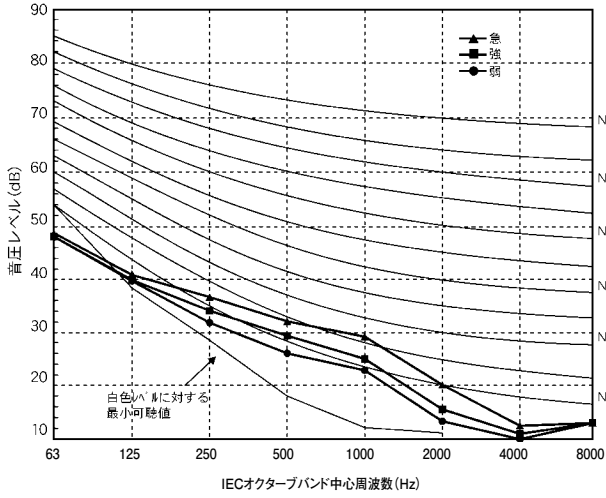




◇天井カセット形 4方向吹出しタイプ (高効率冷媒 R410A シリーズ)

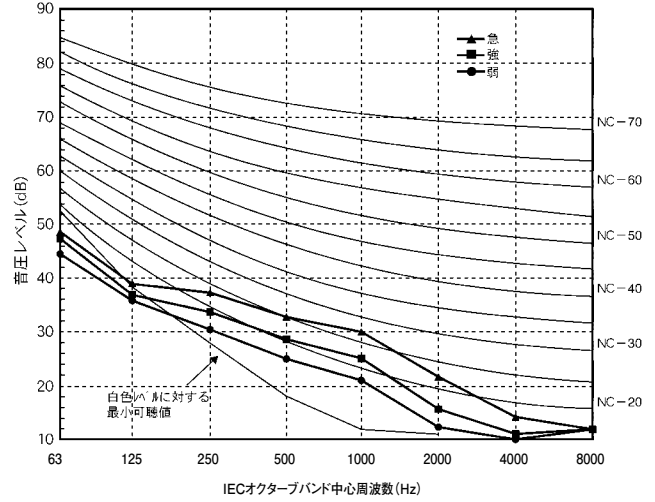
THI-UP631R

急	強	弱
32	29	27



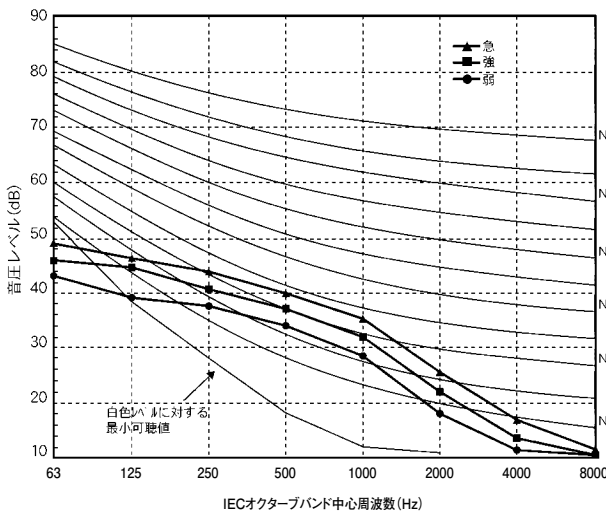
THI-UP801R

急	強	弱
34	31	28



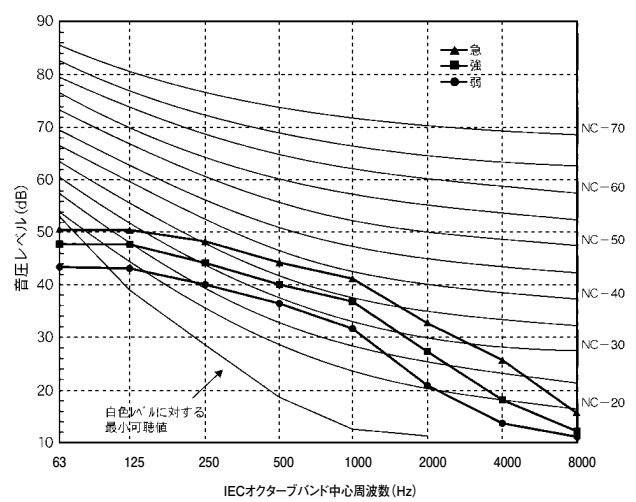
THI-UP1121R

急	強	弱
39	36	33



THI-UP1601R

急	強	弱
44	40	36



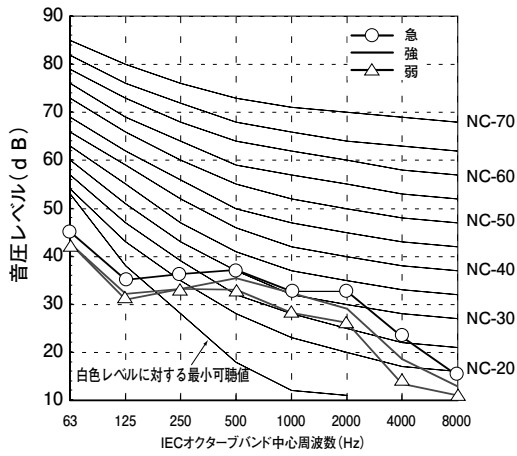


◇天井吊形（高効率冷媒 R410A シリーズ） マイク位置：製品前方 1m、製品下方 1m

単位：A スケール (dB)

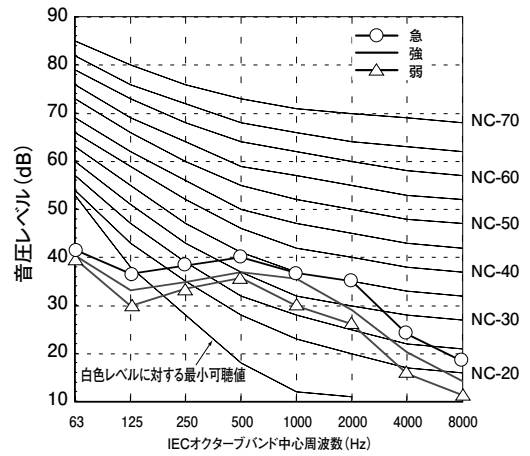
THI-CP801R

騒音値 (dB)		
急	強	弱
38	36	33



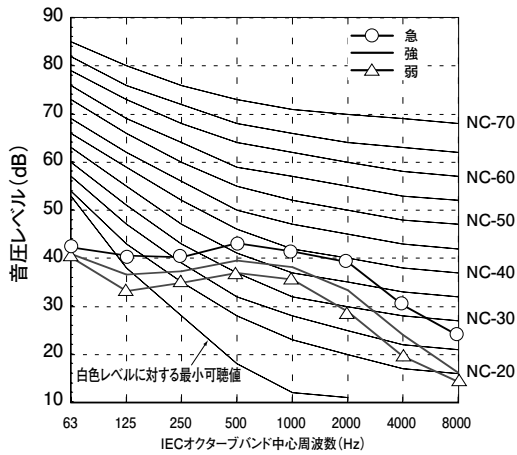
THI-CP1121R

騒音値 (dB)		
急	強	弱
41	38	35



THI-CP1601R

騒音値 (dB)		
急	強	弱
45	41	38

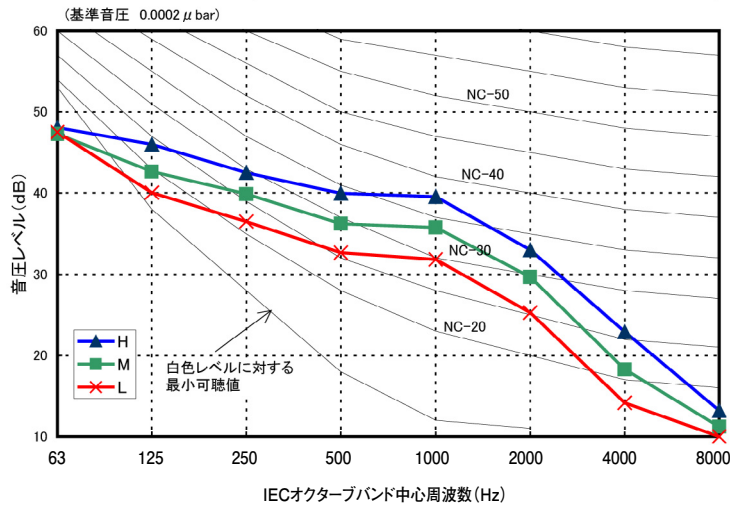




◇天井埋込形ビルトインタイプ (高効率冷媒 R410A シリーズ) マイク位置：製品中央下方 1.5m 単位：A スケール (dB)

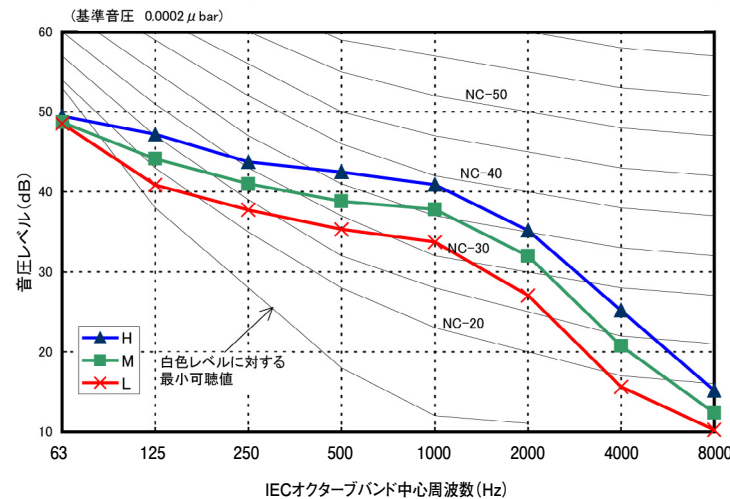
THI-BP1121R

送風機タップ		H (急)	M (強)	L (弱)
オーバーオール レベル (dB)	A	42	39	36



THI-BP1601R

送風機タップ		H (急)	M (強)	L (弱)
オーバーオール レベル (dB)	A	44	41	38



◇ FF 式

床置形

単位：A スケール (dB)

形名	THU-F144S		F144R		F184R	
	強	弱	強	弱	強	弱
50Hz	48.5	45.5	48.5	46	51	48
60Hz	49.5	45.5	49.5	46	51	49

マイクロホン位置 正面前方 1m
床 上 1m

室外ユニット (暖冷房兼用タイプ)

単位：A スケール (ホン)

形名	RU-C450P-S C450PJ-S	C710P-S	C1000P-S	C1250P-S
50Hz	48.5	53	55	55
60Hz	49	53	55	55.5

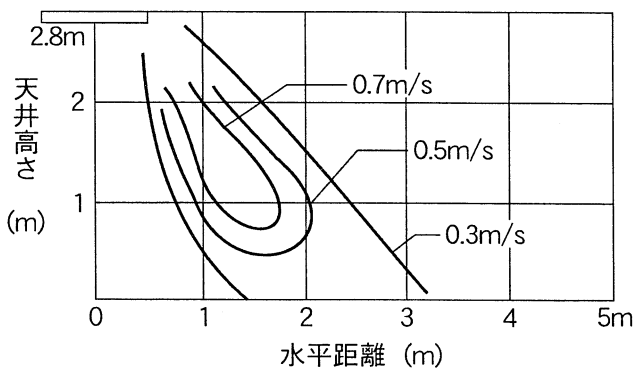
マイクロホン位置 正面前方 1m
床 上 1m

注) 運転音は無響室にて測定した場合の値を示します。

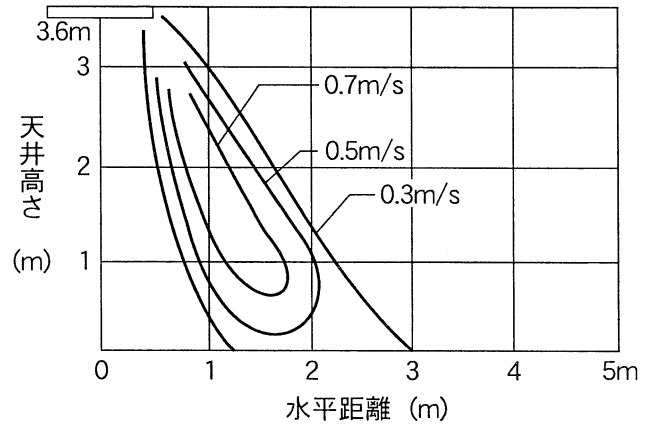


◇天井カセット形 4方向吹出しタイプ (高効率冷媒 R410A シリーズ)

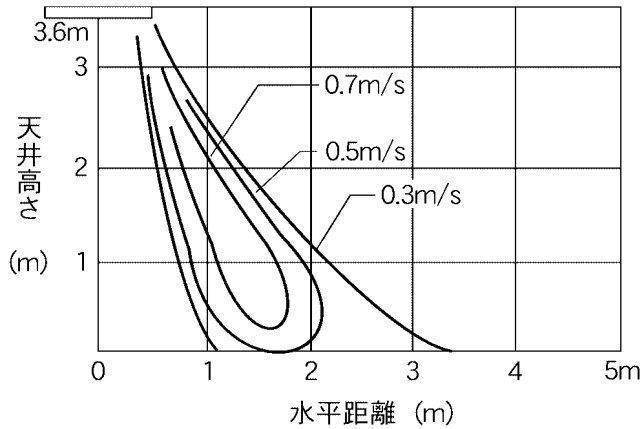
P63 形



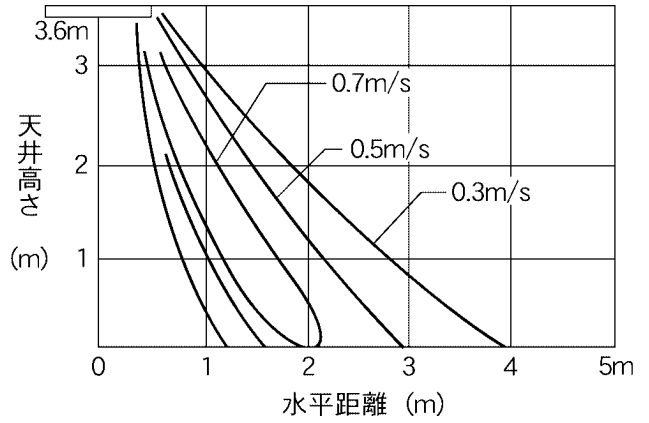
P80 形



P112 形

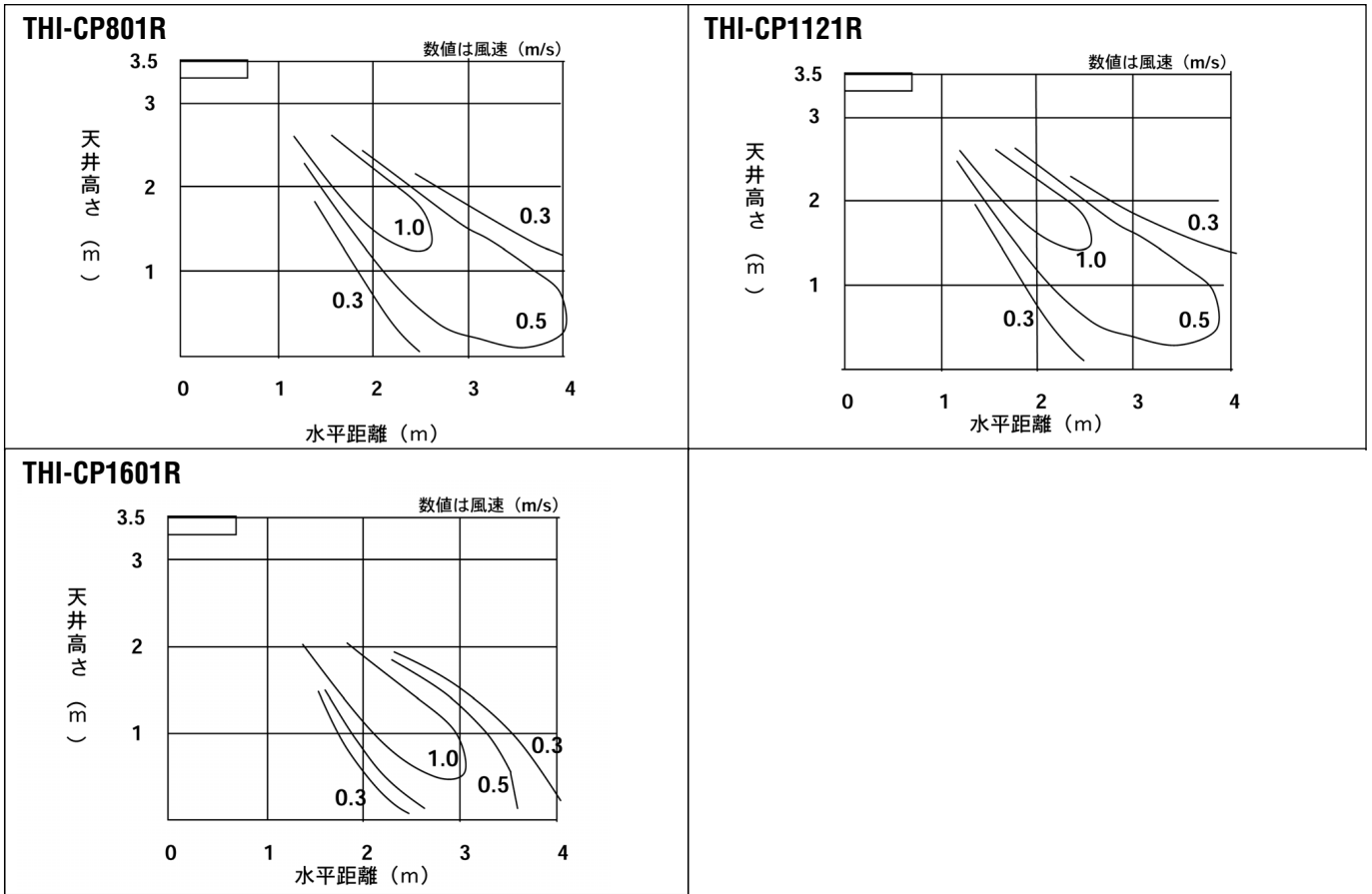


P160 形





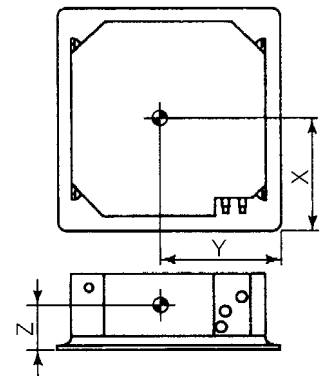
◇天井吊形 (高効率冷媒 R410A シリーズ)



重心位置 石油カスタムヒーター

◇天井カセット形 4方向吹出しタイプ (高効率冷媒 R410A シリーズ)

形名	X	Y	Z	質量(kg)	
				本体	パネル
P63形	475	450	176	21	4.5
P80形				22	
P112形	475	450	229	26	
P160形				26	



別売部品 石油カスタムヒーター

(高効率冷媒シリーズの別売部品は、「別売部品編」をご覧ください。)



◇ FF 式

■給排気筒キット 別途壁スリーブ (給排気筒用) が必要です。

		仕 様			
壁 厚		20cm 迄	40cm 迄	50cm 迄	60cm 迄
	形 名	UB-F61K2	UB-F61K4	UB-F61K5	UB-F61K6
寸法 (mm)	①	610	790	890	990

付属部品
 ●ネジ (3コ、2コ、2コ、2コ)
 ●押え板 (2コ、2コ)
 ●ストッパー (1コ)
 ●ゴムジョイント (2コ)
 ●ホース締金具 (2コ)

■壁スリーブ (給排気筒用)

		仕 様			
壁 厚		20cm 迄	40cm 迄	50cm 迄	80cm 迄
	形 名	UB-F61S	UB-F61SL	UB-F61S5	UB-F61S6
寸法 (mm)	①	250	450	550	650

付属部品
 ●ネジ (3コ、4コ)

■薄形給排気トップ 別途部材キット (TCB-F60BK) が必要です。

		仕 様		
壁 厚		10 ~ 16cm	16 ~ 30cm	30 ~ 40cm
	形 名	CCB-F60TS16	CCB-F60TS30	CCB-F60TS40
備 考				※受注生産(納期1ヶ月)

■給排気トップ用部材キット (TCB-F60BK)

付属部品
 ●ネジ (3コ、2コ、2コ、2コ)
 ●押え板 (2コ、2コ)
 ●ストッパー (1コ)
 ●ゴムジョイント (2コ)
 ●ホース締金具 (2コ)

■延長給排気管セット

		仕 様		
延長さ		0.5m 迄	1.0m 迄	1.5m 迄
	形 名	UB-F60PA	UB-F60PB	UB-F60PC
寸法 (mm)	①	315 ~ 500	575 ~ 1000	835 ~ 1500
	②	1000	1500	2000

付属部品
 ●支持金具 (1組)
 ●ネジ (4コ)
 ●ナット (4コ)
 ●アルミ箔テープ (2コ)
 ●ストッパー (1コ)

■延長給排気管セット

		仕 様		
形 名		UB-F60PSS	UB-F60PSA	UB-F60PSB
	長 さ	0.25m	0.5m	1.0m
寸法 (mm)	①	170 ~ 250	315 ~ 500	575 ~ 1000
	②	400	1000	1500

付属部品
 ●アルミ箔テープ (1コ)
 ●ストッパー (1コ)

■冷房室外ユニット用吹出しガイド

		仕 様	
適用室外ユニット	RU-C450PJ-S RU-C450P-S RU-C710P-R	RU-C1000P-S RU-C1250P-S	
形 名	UB-G1	UB-G2	

■エルボ (UB-F60EA)

		仕 様	
適用機種	THU-F144R THU-F144S	THU-F184R	
形 名	RBC-B47①	RBC-B3②	
寸法 (mm)	横	600	750
	たて	390	300
	高さ	50	50

付属部品
 ●ストッパー (1コ) → (内)φ82 ←

■オートターンルーバキット

形 名	UB-M11F	UB-M21F
適用機種	F144S F144R	F184R
キットの内容	ねじ 4 ギヤドモーター組立 1 コード押え 3 連結板 1	ラベル 1

■本体 (床置形室内ユニット) 置台

		仕 様	
適用機種	THU-F144R THU-F144S	THU-F184R	
形 名	RBC-B47①	RBC-B3②	
寸法 (mm)	横	600	750
	たて	390	300
	高さ	50	50

付属部品
 ●床固定金具 (4コ)
 ●ネジ (8コ、6コ)
 ●アンカーボルト (6コ)